



TRUCK & TRAILER



AGRAR



INDUSTRIE



BPW

AGR MODUL

LENKUNGEN



PARTIKELFILTER

BREMSSATTEL

UNTERNEHMENSPROFIL

Die APS Germany GmbH hat sich unter der Marke rema.germany auf die Wiederaufarbeitung und Weiterentwicklung von Originalteilen und den Verkauf technischer Produkte für LKW, Trailer, Bus, Transporter und PKW spezialisiert. An unseren Standorten in Deutschland, Österreich, Frankreich und Skandinavien erwirtschaften wir mit insgesamt 35 Mitarbeitern mehr als 15 Millionen Euro Umsatz pro Jahr.

Europaweit arbeiten wir eng mit unseren Partnern zusammen, um unseren Kunden bei gleicher oder besserer Qualität eine ökonomische und ressourcenschonende Alternative zu Originalteilen bieten zu können. Weltweit haben wir bereits in mehr als 50 Ländern Kunden von der Qualität unserer Produkte überzeugt.

Seit der Gründung 2005 in Gescher setzen wir bei der Weiterentwicklung unseres Produktprogramms auf das fachliche Know-how unserer Mitarbeiter, ein starkes Netzwerk internationaler Partner und unsere Begeisterung für technische und nachhaltige Innovationen.



UNSER SERVICE FÜR SIE – EINFACH. SICHER. SCHNELL.

AGR-Module Euro 5/6 nach unseren Vorgaben optimiert

- ✓ neues hochwertiges Rohrbündel in verstärkter Ausführung
- ✓ neue Rückschlagventile vom OE-Hersteller
- ✓ wiederaufgearbeitete AGR-Klappen, d. h. zerlegt, geprüft, instand gesetzt und neu lackiert (ohne Stellzylinder/Stellmotor)
- ✓ neue Schrauben und Dichtungen
- ✓ 12 Monate Gewährleistung ohne Kilometerbegrenzung



Produkte und Preise
zu einer Qualität,
die begeistert.


Unser komplettes Sortiment finden Sie online:

- Achsantrieb
- Getriebetechnik
- Druckluftsysteme
- Bremssysteme
- Lenksysteme
- und vieles mehr





APS-Nr	Beschreibung	Marke	Typ + Version	Vergleichsnummer
830260APS	AGR Drosselklappe	MAN	D2066 / D2676	51081506069
840010APS	AGR Modul	MAN	D2066 / D2676	51081007141
840020APS	AGR Modul	MAN	TGA D2866 / D2876	51081007087
840050APS	AGR Modul	MAN	TGL D0836	51081007136
840070APS	AGR Modul	MAN	D2066 / D2676	51081007281
840080APS	AGR Modul	MAN	TGX D2066 / D2676	51081007157
830250APS	AGR Drosselklappe	MAN	D20 / D26	51081500045
840090APS	AGR Modul	MAN	D2066 / D2676	51081007273
840100APS	AGR Modul	MAN	TGM D2066/ D2676	51081007089
840110APS	AGR Modul	MAN	TGM TGL	51081007213
840290APS	AGR Modul	MAN	TGX D2066 / D2676	51081007238
840300APS	AGR Modul	MAN	TGX D2066 / D2676	51081007258
840400APS	AGR Modul	MAN	TGX D2066 / D2676	51081007273
840000APS	AGR Modul	MAN	TGA D2066 / D2676	51081007196
840005APS	AGR Modul	MAN	TGA D2066 / D2676	51081006196
840040APS	AGR Modul	MAN	D2066 / D2676	51081007253
840120APS	AGR Modul	MAN	TGL D0836	51081007085
840130APS	AGR Modul	MAN	TGL D0834	51081007137
840140APS	AGR Modul	MAN	TGL D0836	51081007070
840150APS	AGR Modul	MAN	TGL D0836	51081510198
840160APS	AGR Modul	MAN	D2066 / D2676	51081007134
840210APS	AGR Modul	MAN	TGL D0836	51081007202
840270APS	AGR Modul	MAN	TGA D2066 / D2676	51081007056
840310APS	AGR Modul	MAN	TGL D0836	51081007079

Weitere Typen auf Anfrage! 



Lenkgetriebe




Lenkzylinder



Servopumpen

APS Nr.	Bezeichnung	Marke	Typ	Vergleichsnr.
102640APS	Lenkung hydraulisch (Austausch)	DAF	XF95 / XF105	1444786R
105290APS	Lenkung hydraulisch (Austausch)	DAF	LF45	1401623
102760APS	Lenkung hydraulisch (Austausch)	DAF	CF65 / CF75	1444712
112550APS	Lenkung hydraulisch (Austausch)	DAF	XF106	1846034
104010APS	Lenkung hydraulisch (Austausch)	DAF	LF45	1405253
110300APS	Lenkung hydraulisch (Austausch)	EVO Bus	Diverse	6284600000
108910APS	Lenkung hydraulisch (Austausch)	EVO Bus	O 530	6284600225
101190APS	Lenkung hydraulisch (Austausch)	Iveco	Eurocargo	4834721
105000APS	Lenkung hydraulisch (Austausch)	MAN	TGL	85462006013
105020APS	Lenkung hydraulisch (Austausch)	MAN	TGL	85462006015
102870APS	Lenkung hydraulisch (Austausch)	MAN	F90	81462006181
111070APS	Lenkung hydraulisch (Austausch)	MAN	TGS	81462006509
105280APS	Lenkung hydraulisch (Austausch)	MAN	TGA / TGS	81462006410
110070APS	Lenkung hydraulisch (Austausch)	MAN	TGM	85462006023
103050APS	Lenkung hydraulisch (Austausch)	Mercedes	Actros MP 1	9404603300
103130APS	Lenkung hydraulisch (Austausch)	Mercedes	Actros MP 1 / Actros MP 2	6464602000
105580APS	Lenkung hydraulisch (Austausch)	Mercedes	Unimog 405 /	4054600601
103090APS	Lenkung hydraulisch (Austausch)	Mercedes	Actros MP 1 / Actros MP 2	9404603500
103210APS	Lenkung hydraulisch (Austausch)	Mercedes	Atego / Atego 2	9704600800
105550APS	Lenkung hydraulisch (Austausch)	Mercedes	Atego / Atego 2	9704600100
108890APS	Lenkung hydraulisch (Austausch)	Mercedes	Econic	9574600000
103070APS	Lenkung hydraulisch (Austausch)	Mercedes	Vario	6674600600
111600APS	Lenkung hydraulisch (Austausch)	Mercedes	Unimog	4054601301
111880APS	Lenkung hydraulisch (Austausch)	Mercedes	Unimog	4054601201
110230APS	Lenkung hydraulisch (Austausch)	Volvo	FM / FM9	250366
109820APS	Lenkung hydraulisch (Austausch)	Volvo	FH / FM	250355
110120APS	Lenkung hydraulisch (Austausch)	Volvo	FM9	250370
111430APS	Lenkung hydraulisch (Austausch)	Volvo	Diverse	250380

 Weitere Typen auf Anfrage! 

Der DPF filtert und speichert die Rußpartikel aus dem Abgas

Funktionsweise

Die vorgereinigten Abgase strömen durch das geschlossene Filterelement. In der porösen Wabenstruktur des DPFs werden die Rußpartikel zurückgehalten.

Folgen verstopfter Dieselpartikelfilter

- Leistungsverlust
- Höherer Kraftstoffverbrauch
- Zerstörung des Filterelementes/
Verschmelzung des Substrats
- Anstieg der Abgastemperatur
- Brandgefahr




DPF – Bauteilbeschreibung

Der DPF besteht aus einer Edelstahl Blechhülle. Im Inneren befindet sich das Filterelement, das aus einem porösen monolithischen Block aus Siliziumcarbid-Substrat besteht. Das Filterelement ist mit einer Oxidationsschicht aus Edelmetallen (Wash-Coat) überzogen.

Das Reinigungsverfahren der Wiederaufarbeitung

Die erwärmten Filter werden mit schonenden patentierten Verfahren (auf Wasser und Druckluft basierend) vollautomatisch gereinigt. Die einzelnen Bauteile wie Filter, Isolationsmatten und katalytische Beschichtungen werden nicht angegriffen. Thermische Reinigungsverfahren (Ausbrennen) können die Filterelemente beschädigen.

APS-Nr.	Beschreibung	Marke	Vergleichsnummern	Vergleichsnummern
844020APS	Ruß-/Partikelfilter	DAF	1945456	
844120APS	Ruß-/Partikelfilter	MAN	81151030123	81151039123
844130APS	Ruß-/Partikelfilter	MAN	81151030124	81151039124
844180APS	Ruß-/Partikelfilter	MAN	81151030107	81151039107
844140APS	Ruß-/Partikelfilter	Mercedes	14902892	A0014902892
844150APS	Ruß-/Partikelfilter	Mercedes	14903692	A0014903692
844160APS	Ruß-/Partikelfilter	Scania	570757	570759
844010APS	Ruß-/Partikelfilter	Volvo/Renault	21775801	85013297
Alle Partikelfilter inkl. Dichtungskit				

Weitere Typen auf Anfrage! 

Austausch-Bremssättel **Standardisiert und optimiert.**

· BREMSSÄTTEL FÜR ALLE HERSTELLER LIEFERBAR ·



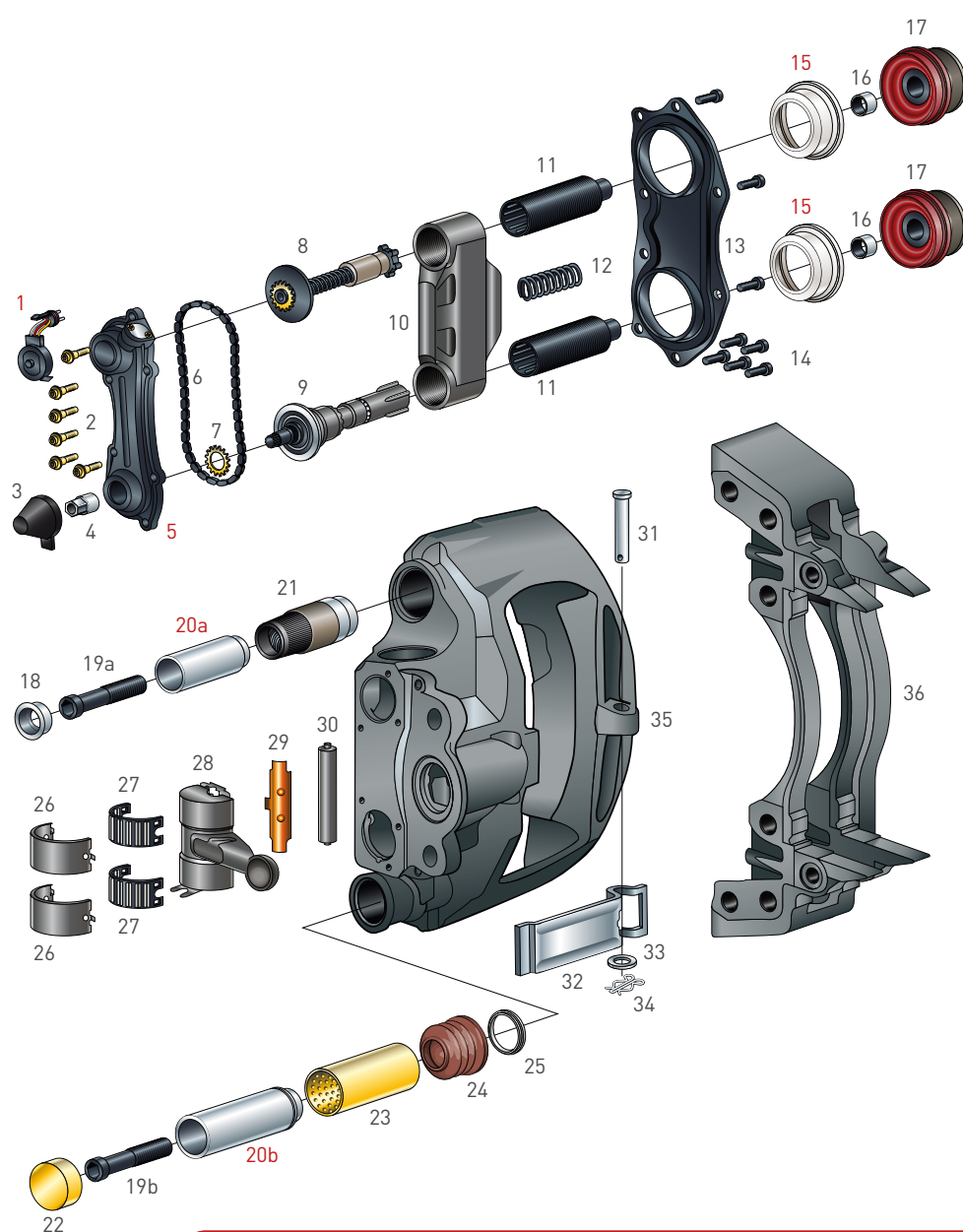
24
Monate
Gewähr-
leistung

rema.germany
remanufactured parts

Austauschteile bis ins kleinste Detail.

Ein Austausch-Bremssattel ist kein Gebrauchtteil, sondern generalüberholt. Es entspricht dem Original-REMA.GERMANY-Standard. Das bedeutet, wir operieren bis ins kleinste Detail, um Ihnen einen standardisierten Wechsel der Einzelteile zu garantieren.

- 1 Sensor
- 2 Schrauben
- 3 Kappe
- 4 Adapter
- 5 Abdeckung
- 6 Kette
- 7 Ritzel
- 8 Nachsteller
- 9 Nachsteller
- 10 Brücke
- 11 Gewinderohr
- 12 Druckfeder
- 13 Abdeckung
- 14 Schrauben
- 15 Innere Dichtmanschette
- 16 Gleitlagerbuchse
- 17 Druckstück mit Faltenbalg
- 18 Kappe
- 19 Zylinderschraube
- 20 Führungsbolzen
- 21 Führungshülse
- 22 Kappe
- 23 Messingbuchse
- 24 Faltenbalg
- 25 Ring
- 26 Lagerschale
- 27 Rollenlager
- 28 Betätigungshebel
- 29 Lagerschale
- 30 Führungsstift
- 31 Bolzen
- 32 Belaghaltebügel
- 33 Scheibe
- 34 Federsplint
- 35 Gehäuse
- 36 Bremsträger



In Rot aufgeführt sehen Sie unsere optimierten Komponenten. Ausführliche Erläuterungen finden Sie in diesem Flyer!

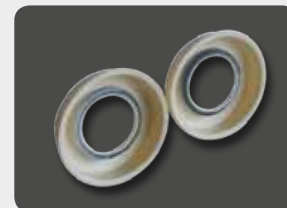
Original rema Standard

OPTIMIERTE AUSTAUSCHTEILE

Optimierte(r) Dichtmanschette / Faltenbalg

Bremssättel sind enormen Temperaturen, Kräften sowie äußeren Einflüssen ausgesetzt. Insbesondere bei Dichtmanschette / Faltenbalg des Druckstücks treten häufig Probleme durch Hitzeeinwirkung, Feuchtigkeit und Schmutz auf. Mit Hilfe von Langzeittests haben wir Dichtmanschette / Faltenbalg des Druckstücks weiterentwickelt und die chemische Zusammensetzung des Silikons verändert.

Das Ergebnis: Eine nachweislich erhöhte Widerstandsfähigkeit.



Keramikpaste und Langzeitfett

Bezogen auf die Einbaulage einzelner Bauteile, verwenden wir nicht nur unser spezielles rotes Langzeitfett. Abhängig von der Belastung einzelner Komponenten, setzen wir zusätzlich eine hochgradig temperaturbeständige Keramikpaste ein, die Temperaturen bis zu 1200° C standhält. Beide Schmiermittel werden in erheblich größeren Mengen im Vergleich zu einem Neuteil eingesetzt und sind speziell auf die Einsatzbedingung des Bauteils abgestimmt.

Nur so kann eine ausreichende Schmierung auch langfristig gesichert sein.



Hartverchromte Führungsbolzen

Wir verwenden ausschließlich Führungsbolzen, deren Oberflächen zusätzlich hartverchromt werden.

Dies garantiert eine deutlich bessere Widerstandsfähigkeit gegen Witterungseinflüsse. Eine längere Gleitfähigkeit des Bremssattels ist so gewährleistet.



Optimiertes wasserdichtes Potentiometer

Unsere entwickelten Potentiometer sind wasserdicht. Zudem vernickeln wir die Kontaktpins des Steckers/Schleifkontakts.

Unsere Potentiometer vermeiden ein Eindringen von Feuchtigkeit und somit Korrosion und Übergangswiderstände.



Standardisiert und optimiert. Garantiert!

Das Ergebnis: Sie erhalten einen Austausch-Bremssattel, der nach Original-REMA.GERMANY-Standard aufgearbeitet wird und bekannten Schwächen sowie frühzeitigem Verschleiß vorbeugt.

Standardisiert und optimiert. Testen Sie es.

APS-Nr.	Beschreibung	Bremstyp	Produktfamilie	Vergleichsnummer
600030	Bremssattel (Austausch)	Knorr	SB/SN7	K003803
604770	Bremssattel (Austausch)	Knorr	SB/SN7	K003800
604780	Bremssattel (Austausch)	Knorr	SB/SN7	K003799
604470	Bremssattel (Austausch)	Knorr	SB/SN6	K003780
604480	Bremssattel (Austausch)	Knorr	SB/SN6	K003779
600460	Bremssattel (Austausch)	Meritor	SB/SN7	K003812
600470	Bremssattel (Austausch)	Meritor	SB/SN7	K003811
600580	Bremssattel (Austausch)	Knorr	SB/SN7	K002965
600590	Bremssattel (Austausch)	Knorr	SB/SN7	K002964
604490	Bremssattel (Austausch)	Knorr	SK7	K012633
604500	Bremssattel (Austausch)	Knorr	SK7	K012634
601920	Bremssattel (Austausch)	Meritor	ELSA 225-3	LRG726
601930	Bremssattel (Austausch)	Meritor	ELSA 225-3	LRG727
601940	Bremssattel (Austausch)	Meritor	ELSA 225-3	LRG728
601950	Bremssattel (Austausch)	Meritor	ELSA 225-3	LRG729
602920	Bremssattel (Austausch)	Knorr	SL7	K052380K50
602930	Bremssattel (Austausch)	Knorr	SL7	K052381K50
600000	Bremssattel (Austausch)	Knorr	SB/SN7	K003782
600010	Bremssattel (Austausch)	Knorr	SB/SN7	K003781
600020	Bremssattel (Austausch)	Knorr	SB/SN7	K003804
600280	Bremssattel (Austausch)	Meritor	ELSA 2	LRG700
600290	Bremssattel (Austausch)	Meritor	ELSA 2	LRG701
600640	Bremssattel (Austausch)	Knorr	SB/SN7	K003808
600650	Bremssattel (Austausch)	Knorr	SB/SN7	K003807
600660	Bremssattel (Austausch)	Knorr	SB/SN7	K003814
600670	Bremssattel (Austausch)	Knorr	SB/SN7	K003813
601060	Bremssattel (Austausch)	Meritor	D LISA	LRG548
601070	Bremssattel (Austausch)	Meritor	D LISA	LRG549
601240	Bremssattel (Austausch)	Meritor	D DUCO	LRG598
601250	Bremssattel (Austausch)	Meritor	D DUCO	LRG599
601280	Bremssattel (Austausch)	Meritor	LE DUCO	LRG650
601290	Bremssattel (Austausch)	Meritor	LE DUCO	LRG651
602020	Bremssattel (Austausch)	Meritor	ELSA 195	LRG702
602030	Bremssattel (Austausch)	Meritor	ELSA 195	LRG703
602080	Bremssattel (Austausch)	Meritor	ELSA 225-1	LRG730
602090	Bremssattel (Austausch)	Meritor	ELSA 225-1	LRG731
602140	Bremssattel (Austausch)	Knorr	SB/SN7	K003815
602150	Bremssattel (Austausch)	Knorr	SB/SN7	K003816
602650	Bremssattel (Austausch)	Knorr	SB/SN7	K014065
602660	Bremssattel (Austausch)	Knorr	SB/SN7	K014066
602960	Bremssattel (Austausch)	Knorr	SM7	K052391K50
602970	Bremssattel (Austausch)	Knorr	SM7	K052390K50
604390	Bremssattel (Austausch)	WABCO	PAN 19-1Plus	3080003320
604400	Bremssattel (Austausch)	WABCO	PAN 19-1Plus	3080003200
604410	Bremssattel (Austausch)	WABCO	PAN 22	4080005100
604420	Bremssattel (Austausch)	WABCO	PAN 22	4080005000
600060	Bremssattel (Austausch)	Knorr	SB/SN7	K003806
600070	Bremssattel (Austausch)	Knorr	SB/SN7	K003805
600160	Bremssattel (Austausch)	Meritor	D DUCO	LRG536
600170	Bremssattel (Austausch)	Meritor	D DUCO	LRG537
600180	Bremssattel (Austausch)	Meritor	D DUCO	LRG596
600190	Bremssattel (Austausch)	Meritor	D DUCO	LRG597
600500	Bremssattel (Austausch)	Knorr	SB/SN7	K026764
600510	Bremssattel (Austausch)	Knorr	SB/SN7	K026763
600560	Bremssattel (Austausch)	Knorr	SB/SN7	K002963
600570	Bremssattel (Austausch)	Knorr	SB/SN7	K002962
601700	Bremssattel (Austausch)	Meritor	ELSA 2	LRG572
601710	Bremssattel (Austausch)	Meritor	ELSA 2	LRG573
602940	Bremssattel (Austausch)	Knorr	SL7	K052382K50
602950	Bremssattel (Austausch)	Knorr	SL7	K052383K50
602980	Bremssattel (Austausch)	Knorr	SM7	K046529K50
602990	Bremssattel (Austausch)	Knorr	SM7	K046528K50
603140	Bremssattel (Austausch)	Meritor	ELSA 225-1	LRG738
603150	Bremssattel (Austausch)	Meritor	ELSA 225-1	LRG739
610117	Reparatursatz / Führungs & Dichtsatz	Knorr		K067417K50
610233	Reparatursatz Führungs & Dichtsatz	Knorr		K001915
610134	Druckstücksatz	Knorr		K010604
610136	Druckstücksatz	Knorr		K010603
610227	Reparatursatz Führungs & Dichtsatz	Knorr		K133158K50
610238	Reparatursatz / Führungs & Dichtsatz	Knorr		K108002K50



! Weitere Typen auf Anfrage!

Abbiegeassistent LUIS TURN DETECT

Abbiegeassistent Systeme unterstützen Fahrer und schützen gefährdete Verkehrsteilnehmer. Sie helfen tote Winkel zu beseitigen und schützen so nicht nur vor Schäden durch Zusammenstoß mit unbeweglichen Hindernissen, sondern auch vor Unfällen mit Fußgängern oder Radfahrern.

- Schutz aller Verkehrsteilnehmer
- Breiterer Sichtwinkel durch Kameras
- Weniger Unfälle



Kalibrationsbox
Art.Nr. 400 410



Art.Nr.	Beschreibung
410 400	7" Monitor Professional, Kamera TD150, Steuerbox TURN DETECT, GPS-Modul, Buzzer, Systemkabel und 5 m Kameraanschlusskabel
400 410	Kalibrationsbox zur Individualisierung des LUIS Abbiegeassistenten SMART TURN DETECT auf Ihr spezifisches Fahrzeug. Mit der Kalibrationsbox können Sie den Detektionsbereich im Toten Winkel individuell einstellen.



FAHRZEUGBEDARF.AT



FAHRZEUGBEDARF AUS ÖSTERREICH

FAHRZEUGBEDARF ERSTAUSRÜSTUNG & INDUSTRIE

Industriestraße 7
2353 Guntramsdorf
Tel +43 5 7172-5000
office@fahrzeugbedarf.at

Öffnungszeiten:

Mo-Do: 07:30 - 12:00 | 12:30 - 16:30
Fr: 07:30 - 12:00 | 12:30 - 15:30

FAHRZEUGBEDARF SEEWALCHEN

Industriegebiet 8
4863 Seewalchen
Tel +43 5 7172-3700
office_38@fahrzeugbedarf.at

Öffnungszeiten:

Mo-Do: 08:00 - 12:00 | 12:30 - 16:30
Fr: 08:00 - 12:00 | 12:30 - 15:00

FAHRZEUGBEDARF KÄRNTEN

Wirtschaftspark 9
9130 Poggendorf
Tel +43 5 7172-2200
office_22@fahrzeugbedarf.at

Öffnungszeiten:

Mo-Do: 08:00 - 12:00 | 12:30 - 16:30
Fr: 08:00 - 12:00 | 12:30 - 15:00

FAHRZEUGBEDARF SHOP GUNTRAMSDORF

Industriestraße 7
2353 Guntramsdorf
Tel +43 5 7172-4000
office_40@fahrzeugbedarf.at

Öffnungszeiten:

Mo-Do: 08:00 - 12:00 | 12:30 - 16:30
Fr: 08:00 - 12:00 | 12:30 - 15:00
Sa: 08:00 - 12:00

FAHRZEUGBEDARF LINZ

Thanhoferstraße 2
4030 Linz
Tel +43 5 7172-3000
office_30@fahrzeugbedarf.at

Öffnungszeiten:

Mo-Do: 07:30 - 17:00
Fr: 07:30 - 16:00

FAHRZEUGBEDARF TIROL

Rettenbergstrasse 30
6114 Kolsass
Tel +43 5 7172-6100
office_61@fahrzeugbedarf.at

Öffnungszeiten:

Mo-Do: 08:00 - 12:30 | 13:00 - 16:30
Fr: 08:00 - 12:30 | 13:00 - 15:00

FAHRZEUGBEDARF WIEN

Lohnergasse 1
1210 Wien
Tel +43 5 7172-1000
office_10@fahrzeugbedarf.at

Öffnungszeiten:

Mo-Do: 08:00 - 12:30 | 13:00 - 16:30
Fr: 08:00 - 12:30 | 13:00 - 15:00

FAHRZEUGBEDARF STEIERMARK

Gewerbepark West 7
8401 Kalsdorf bei Graz
Tel +43 5 7172-2000
office_20@fahrzeugbedarf.at

Öffnungszeiten:

Mo-Do: 08:00 - 12:00 | 12:30 - 17:00
Fr: 08:00 - 12:00 | 12:30 - 16:00

