

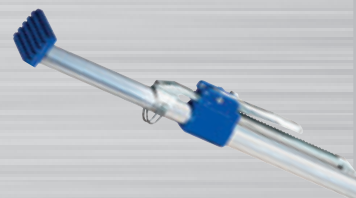
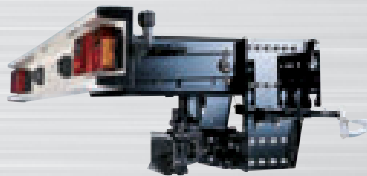
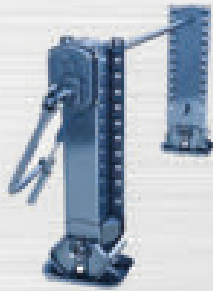


Fahrzeugbedarf

Kotz & Co. KG

NUTZFAHRZEUGE / COMMERCIAL VEHICLES

KATALOG 2015 / 16





Sie erhalten eine spezifische Übersicht zu Ihrem gewünschten Bereich auf folgenden Seiten:

LKW

S. 4 - 9



PKW

S. 10 - 13



AGRAR

S. 14 - 17



zusätzliche Information zur Telematik

S. 116 - 117

zusätzliche Information zur BPW Stütze

S. 245





Fahrzeugbedarf

Kotz & Co. KG

...seit über 50 Jahren Ihr verlässlicher BPW-Partner

■ BPW ACHSTYP - UND SACHNUMMERN-ERKLÄRUNG BPW TYPSCILD

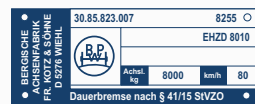
BPW Typschild (Klebe-Typschild)

Typbezeichnung: **BPW BERGISCHE AXHSEN KG**
 Bremsengröße: **SHSF 9010 ECO-P**
 Herstell-Datum: **TSB 4309**
 Produktions-Nr.: **112750284**
 ID1-D116/ID2-TSB4309/ID3-11331/ID4-36104008
 stat. Achslast (9000 kg) / max. speed (105 km/h)
 Barcode
 BPW Achsnummer
 Gutachtentyp Prüfprotokoll-Nr.

BPW Typbezeichnungen	Beispiel:
Die BPW Typbezeichnung setzt sich aus einer Buchstaben und einer Zahlengruppe zusammen.	SHSF 9010 ECO-P
Die Buchstabengruppe kennzeichnet die Art der Achs- und Aggregatausführung einschließlich der Festlegung der Nabenausführung.	SHSF - BPW Achse Ausführung SH mit S -Nabe (ohne ET), Radbolzen M 22 x 1,5; ohne Radmuttern
Durch die Zahlengruppe wird die Achslast am Boden in Kilogramm und die Anzahl der Radbolzen je Radnabe (bei Scheibenradanschluss) angegeben.	9010 - 9000 kg Achslast - 10 Radbolzen je Radnabe
Die Buchstabengruppe am Ende der Typbezeichnung definiert die Art der Nabenlagerung.	ECO-P - ECO^{plus} Lagergeneration
Das auf dem Typschild unter Gutachtentyp / Prüfprotokollnummer ersichtliche Bremsengutachten (ab 10/2004 Mehrfachnennungen möglich) können Sie auch auf der BPW Website unter www.bpw.de (Download - Bremsengutachten) abrufen.	z.B. D116/.../36104008 - D116 Gutachtentyp - 36104008 Prüfprotokoll-Nr.

Weitere Typschilder:

Typschild genietet



Ausführung bis Baujahr 1981



Ausführung bis Baujahr 1999

Typschild geklebt



Ausführung bis Baujahr 2/2004

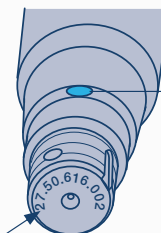


Ausführung bis Baujahr 10/2006

Die BPW Achsnummer ist auf dem Typschild abzulesen.

Falls dieses nicht vorhanden bzw. nicht mehr lesbar ist, kann die BPW Achsnummer in den meisten Fällen von der Stirnseite des Achsschenkels abgelesen werden.

Bei Lenkachsen und ECO Plus 2 Lagerung ist keine Sachnummer auf der Schenkelstirnseite eingeprägt.



BPW Achskörper-Schweißnummer

BPW Achsnummer auf der Stirnseite des Achsschenkels eingeprägt

Bei Angabe der Achskörper-Schweißnummer kann die Achse ebenfalls identifiziert werden. Siehe auch die BPW Internetanwendung ET-Stücklisten NFZ.

INHALT / CONTENT

■ LKW ■ PKW ■ AGRAR

1	Federn, Zubehör / springs and accessoires	18 - 29	19 Parabelfedern / parabolic springs 21 Zuggabelfederschuhe / draw bar spring saddles
2	Aluminiumprofile, Hecktüren / aluminiumprofiles, rear doors	30 - 51	31 Aluminiumprofile / aluminium profiles 48 Hecktüren / rear doors
3	Beleuchtung, Elektrik / lights, electric	52 - 58	53 Rückleuchten / rear lights 55 Midipoint-Leuchten / midipoint lights
4	Curtain Sider, Verschlüsse / curtain sider, locks	59 - 105	60 Spanngetriebe / tension mechanism 67 Halbtaschen / side plank pockets 76 Pendelverschlüsse / tipper locks 84 Drehstangenverschlüsse / espagnolettes 91 Scharniere / hinges 94 Paletten-Rungenkeile und Taschen / pallet-pillar
5	Ersatzradhalter, Räder, Felgen / spare wheel holder, wheels, rims	106 - 117	107 Ersatzradhalter / spare wheel holder
6	Fahrzeugbau allgemein / vehicle construction generally	118 - 153	119 Seilzugbremsen / cable control brakes 120 Standbremsen / brake levers 120 Seilrollen / cable pulleys 121 Handbrems-Hebel / handbrake levers 122 Bootsanhänger-Zubehör / boat trailer accessories
7	Kipplager, Kippzubehör / tipper bearings, tipper accessories	154 - 177	155 Kipplager / tipper bearings 164 Kipperseile / tipper cables
8	Treppen, Verladeschienen / stairs, loadingramps	178 - 187	179 Klapptritte / folding tread plates
9	Koffer-, Getränkeaufbauten / truck-, drink transporters	188 - 190	189 Kofferaufbauten / truck bodys
10	Kotflügel, Zubehör / mud guards, accessoires	191 - 201	192 Kotflügel und Zubehör / mud guard and accessoires 193 Hinterrad-Kotflügel / rear wheel mud guards
11	Ladungssicherung / cargo securing	202 - 231	203 Zurrmulde + Zurringe / lashing trays and lashing rings 205 Autonordic ViP-Haken / Autonordic-VIP hooks 208 Anschlagpunkte / attachment points 209 Zurrwinde / lashing winches
12	Holz-Rungensysteme / lumber pillar systems	232 - 236	233 Schemelkörper, Rungen und Halterung, Schwerlastwinden / pillar brackets and locks, heavy duty winches
13	Stützräder, Abstellstützen / support wheels, support legs	237 - 247	238 Stützräder / support wheels 239 Fallhubstützen / case lifting supports 240 LW-Stützräder / truck support wheels
14	Werkzeug-, Feuerlöscherkästen / tools-, fire extinguisher boxes	248 - 255	249 Werkzeugkästen / tool boxes
15	Zugeinrichtungen / draw gear	256 - 277	257 Kugelumkupplungen / ball couplings 258 Zugkugelumkupplung - Zubehör / draw ball coupling - accessoires 258 Diebstahlsicherungen / anti theft systems
	Stichwortverzeichnis, AGB / index, terms of conditions	278 - 287	

21 Federschuhe / <i>spring saddles</i>	27 Federbüchsen / <i>spring bushes</i>	28 Tragfederbolzen / <i>suspension spring bolts</i>
26 Federbolzen / <i>spring bolts</i>	27 Anschweißbuchsen / <i>weldable bushes</i>	
33 Kipperprofile / <i>tipper profiles</i>	36 Bodenprofile / <i>floor profiles</i>	44 Rammschutz / <i>ram protection</i>
42 Einfassungen / <i>end profiles</i>	40 Zuganker / <i>profiles for tension rod</i>	47 Stecklatten / <i>side planks</i>
55 Multipoint-Leuchten / <i>multipoint lights</i>	58 Kabelsätze / <i>cable sets</i>	
57 Zusatzleuchten / <i>additional lights</i>		
63 Spannhaken / <i>tension hooks</i>	67 Befestigungsteile / <i>fastening components</i>	62 Planenrohre / <i>tarpauline tubes</i>
70 Verschlüsse / <i>locks</i>	74 Winkelhebelverschlüsse / <i>angle-lever locking devices</i>	74 Kippverschlüsse / <i>tipper locks</i>
78 Pendelzapfen / <i>tipper pins</i>	81 Exzenterverschlüsse / <i>excentric locks</i>	83 Flachriegelverschlüsse / <i>flat bolt locks</i>
87 Einbauverschlüsse / <i>built-in fasteners</i>	88 Bordwand-Scharniere / <i>sideboard hinges</i>	90 Sicherheits-Bordwand Scharniere / <i>security side board hinges</i>
91 Klappenscharniere / <i>hinges</i>	92 Seitentürscharniere / <i>side door hinges</i>	101 Zubehör / <i>accessoires</i>
95 Rungen / <i>pillars</i>	98 Solid Master / <i>Solid Master</i>	
111 Kompleträder PKW & Agrar / <i>complete wheels</i>	114 ECOWHEEL-Leichtmetallräder / <i>ECOWHEEL light metal wheels</i>	
125 Federriegel / <i>spring locks</i>	134 Konturmarkierungsbänder / <i>contour marking tapes</i>	138 Wechslaufbauteile / <i>swap bodys</i>
128 Zugfedern / <i>pull springs</i>	134 Warntafeln / <i>warning signs</i>	141 Unterfahrschutze / <i>underrideprotection systems</i>
129 Rammschutz / <i>ram protection</i>	135 Querträger / <i>crossbars</i>	147 Stahlbordwände / <i>steel side boards</i>
130 Türhalter / <i>door stays</i>	137 Siebdruckplatten / <i>plywood panels</i>	150 Gasfedern / <i>gas spring</i>
165 Teleskopzylinder / <i>telescopic cylinders</i>	175 Handpumpen / <i>hand pumps</i>	152 Hemmschuhe und Halter / <i>brake shoes and holders</i>
171 elektr. Hydraulikpumpen / <i>electric hydraulic pumps</i>	175 Abreißhub-Begrenzer / <i>lift limiters</i>	
180 Trittleitern / <i>stepladders</i>	182 Ausziehbare Treppen / <i>extendable stairs</i>	184 Verladeschienen / <i>loading ramps</i>
190 Getränkeaufbauten / <i>drink transporters</i>		
197 Kotflügelhalter / <i>mud guard holders</i>	198 Anti-Spray-Matten / <i>anti spray mats</i>	199 Kotflügel PKW / <i>mud guard</i>
197 Tragrohre / <i>supporting tubes</i>	199 Doppelachskotflügel / <i>twin axle mud guard</i>	
209 Abdecknetze / <i>covering nets</i>	217 Klemmbalken / <i>cargo bars</i>	226 Airline-Zubehör / <i>Airline accessoires</i>
210 Zurrseilen / <i>lashing rails</i>	219 Zwischenwandverschlüsse / <i>partition wall locks</i>	
213 Kleidertransportstangen / <i>garment rails</i>	220 Spanngurte / <i>lashing straps</i>	
215 Sperrbalken / <i>locking beams</i>	224 Airline-Zurrseilen / <i>Airline lashing rail</i>	
241 Ausdrehstützen / <i>corner steady</i>	243 Schwenkstützen / <i>swing away supports</i>	
241 Handkurbeln / <i>hand cranks</i>	244 Spindelstützen / <i>spindle supports</i>	
242 Absattelstützen / <i>trailer landing gears</i>	246 Unterstellwinden / <i>trailer jack winches</i>	
249 Kunststoff-Werkzeugkästen / <i>synthetic tool boxes</i>	251 Metall-Werkzeugkästen / <i>metal tool boxes</i>	255 Feuerlöscherkästen / <i>fire extinguisher boxes</i>
259 Ackerwagenkupplung / <i>agricultural trailer coupling</i>	266 Zuggabeln / <i>drawbars</i>	273 Anhängerböcke / <i>hitch blocks</i>
261 Zugösen / <i>towing eyes</i>	270 Klemmfixe / <i>drawbar fixations</i>	277 Unterfahrschutze / <i>underride protections</i>
262 Flanschzugösen / <i>draw bar eyes</i>	271 Zugdeichseln / <i>drawbars</i>	

ÜBERSICHT LKW / OVERVIEW TRUCKS

1	Federn, Zubehör / springs and accessoires	18 - 29	19 Parabelfedern / parabolic springs 21 Zuggabelfederschuhe / draw bar spring saddles
2	Aluminiumprofile, Hecktüren / aluminiumprofiles, rear doors	30 - 51	31 Aluminiumprofile / aluminium profiles 48 Hecktüren / rear doors
4	Curtain Sider, Verschlüsse / curtain sider, locks	59 - 105	60 Spannetriebe / tension mechanism 67 Halbtaschen / side plank pockets 76 Pendelverschlüsse / tipper locks 84 Drehstangenverschlüsse / espagnolettes 91 Scharniere / hinges 94 Paletten-Rungenkeile und Taschen / pallet-pillar
5	Ersatzradhalter, Räder, Felgen / spare wheel holder, wheels, rims	106 - 117	107 Ersatzradhalter / spare wheel holder
6	Fahrzeugbau allgemein / vehicle construction generally	118 - 153	119 Seilzugbremsen / cable control brakes 120 Standbremsen / brake levers 120 Seilrollen / cable pulleys 121 Handbrems-Hebel / handbrake levers 122 Bootsanhänger-Zubehör / boat trailer accessories
7	Kipplager, Kippzubehör / tipper bearings, tipper accessories	154 - 177	155 Kipplager / tipper bearings 164 Kipperseile / tipper cables
8	Treppen, Verlaeschienen / stairs, loadingramps	178 - 187	179 Klapptritte / folding tread plates
9	Koffer-, Getränkeaufbauten / truck-, drink transporters	188 - 190	189 Kofferaufbauten / truck bodys
10	Kotflügel, Zubehör / mud guards, accessoires	191 - 201	192 Kotflügel und Zubehör / mud guard and accessoires 193 Hinterrad-Kotflügel / rear wheel mud guards
11	Ladungssicherung / cargo securing	202 - 231	203 Zurrmulde + Zurringe / lashing trays and lashing rings 205 Autonordic ViP-Haken / Autonordic-VIP hooks 208 Anschlagpunkte / attachment points 209 Zurrwinde / lashing winches
12	Holz-Rungensysteme / lumber pillar systems	232 - 236	233 Schemelkörper, Rungen und Halterung, Schwerlastwinden / pillar brackets and locks, heavy duty winches
13	Stützräder, Abstellstützen / support wheels, support legs	237 - 247	238 Stützräder / support wheels 239 Fallhubstützen / case lifting supports 240 LW-Stützräder / truck support wheels
14	Werkzeug-, Feuerlöscherkästen / tools-, fire extinguisher boxes	248 - 255	249 Werkzeugkästen / tool boxes
15	Zugeinrichtungen / draw gear	256 - 277	257 Kugelpkupplungen / ball couplings 258 Zugkugelpkupplung - Zubehör / draw ball coupling - accessoires 258 Diebstahlsicherungen / anti theft systems
	Stichwortverzeichnis, AGB / index, terms of conditions	278 - 287	

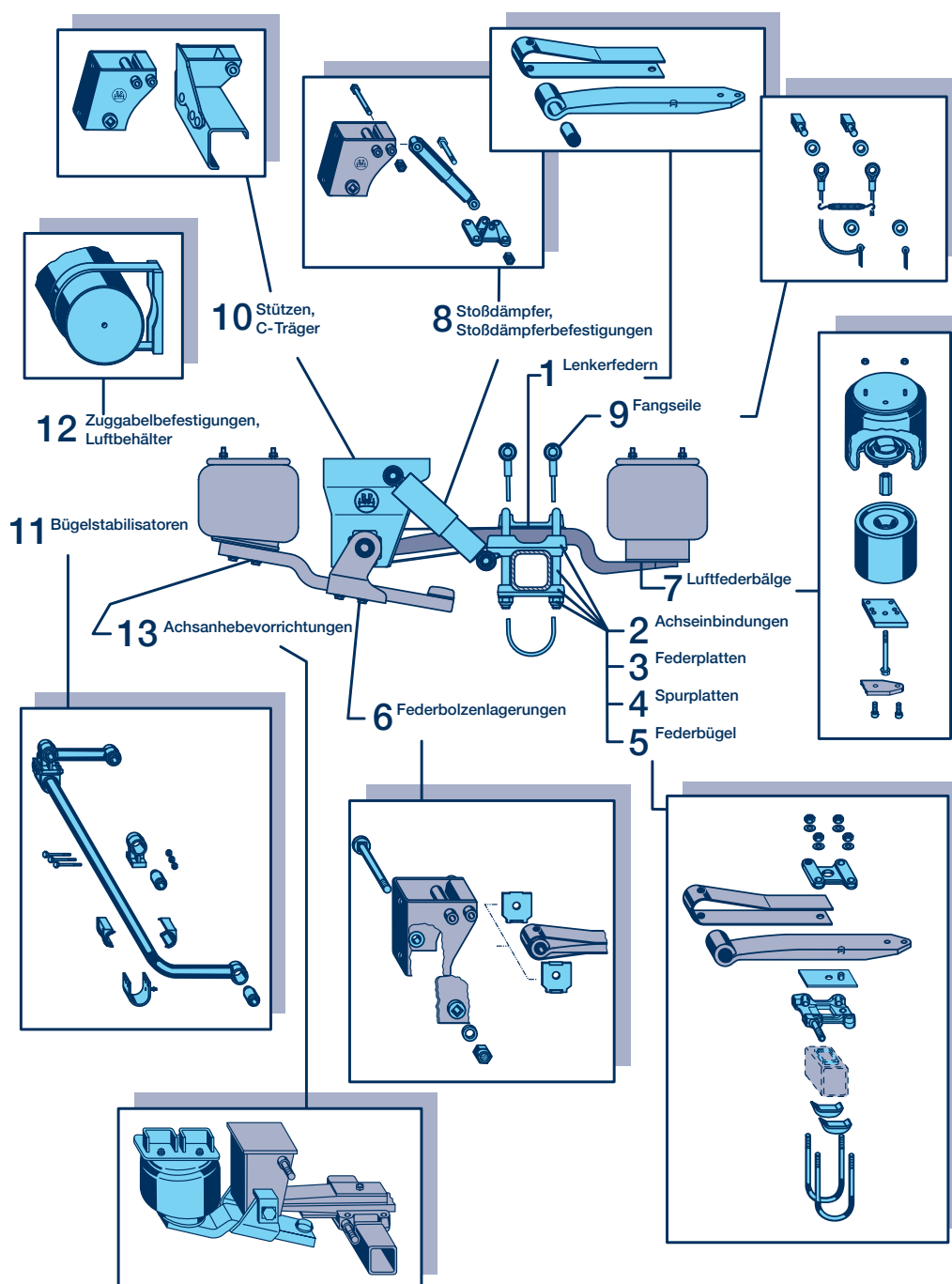
21 Federschuhe / <i>spring saddles</i>	27 Federbüchsen / <i>spring bushes</i>	28 Tragfederbolzen / <i>suspension spring bolts</i>
26 Federbolzen / <i>spring bolts</i>	27 Anschweißbüchsen / <i>weldable bushes</i>	
33 Kipperprofile / <i>tipper profiles</i>	36 Bodenprofile / <i>floor profiles</i>	44 Rammenschutz / <i>ram protection</i>
42 Einfassungen / <i>end profiles</i>	40 Zuganker / <i>profiles for tension rod</i>	47 Stecklatten / <i>side planks</i>
63 Spannhaken / <i>tension hooks</i>	67 Befestigungsteile / <i>fastening components</i>	62 Planenrohre / <i>tarpauline tubes</i>
70 Verschlüsse / <i>locks</i>	74 Winkelhebelverschlüsse / <i>angle-lever locking devices</i>	74 Kipperverschlüsse / <i>tipper locks</i>
78 Pendelzapfen / <i>tipper pins</i>	81 Exzenterverschlüsse / <i>eccentric locks</i>	83 Flachriegelverschlüsse / <i>flat bolt locks</i>
87 Einbauverschlüsse / <i>built-in fasteners</i>	88 Bordwand-Scharniere / <i>sideboard hinges</i>	90 Sicherheits-Bordwand Scharniere / <i>security side board hinges</i>
91 Klappenscharniere / <i>hinges</i>	92 Seitentürscharniere / <i>side door hinges</i>	101 Zubehör / <i>accessoires</i>
95 Rungen / <i>pillars</i>	98 Solid Master / <i>Solid Master</i>	
111 Kompletträder PKW & Agrar / <i>complete wheels</i>	114 ECOWHEEL-Leichtmetallräder / <i>ECOWHEEL light metal wheels</i>	
125 Federriegel / <i>spring locks</i>	134 Konturmarkierungsbänder / <i>contour marking tapes</i>	138 Wechselaufbauteile / <i>swap bodies</i>
128 Zugfedern / <i>pull springs</i>	134 Warntafeln / <i>warning signs</i>	141 Unterfahrschutze / <i>underride protection systems</i>
129 Rammenschutz / <i>ram protection</i>	135 Querträger / <i>crossbars</i>	147 Stahlbordwände / <i>steel side boards</i>
130 Türhalter / <i>door stays</i>	137 Siebdruckplatten / <i>plywood panels</i>	150 Gasfedern / <i>gas spring</i>
165 Teleskopzylinder / <i>telescopic cylinders</i>	175 Handpumpen / <i>hand pumps</i>	152 Hemmschuhe und Halter / <i>brake shoes and holders</i>
171 elektr. Hydraulikpumpen / <i>electric hydraulic pumps</i>	175 Abreibhub-Begrenzer / <i>lift limiters</i>	
180 Trittleitern / <i>stepladders</i>	182 Ausziehbare Treppen / <i>extendable stairs</i>	184 Verladeschienen / <i>loading ramps</i>
190 Getränkeaufbauten / <i>drink transporters</i>		
197 Kotflügelhalter / <i>mud guard holders</i>	198 Anti-Spray-Matten / <i>anti spray mats</i>	199 Kotflügel PKW / <i>mud guard</i>
197 Tragrohre / <i>supporting tubes</i>	199 Doppelachskotflügel / <i>twin axle mud guard</i>	
209 Abdecknetze / <i>covering nets</i>	217 Klemmbalken / <i>cargo bars</i>	226 Airline-Zubehör / <i>Airline accessoires</i>
210 Zurrschienen / <i>lashing rails</i>	219 Zwischenwandverschlüsse / <i>partition wall locks</i>	
213 Kleidertransportstangen / <i>garment rails</i>	220 Spanngurte / <i>lashing straps</i>	
215 Sperrbalken / <i>locking beams</i>	224 Airline-Zurrschienen / <i>Airline lashing rail</i>	
241 Ausdrehstützen / <i>corner steady</i>	243 Schwenkstützen / <i>swing away supports</i>	
241 Handkurbeln / <i>hand cranks</i>	244 Spindelstützen / <i>spindle supports</i>	
242 Absattelstützen / <i>trailer landing gears</i>	246 Unterstellwinden / <i>trailer jack winches</i>	
249 Kunststoff-Werkzeugkästen / <i>synthetic tool boxes</i>	251 Metall-Werkzeugkästen / <i>metal tool boxes</i>	255 Feuerlöscherkästen / <i>fire extinguisher boxes</i>
259 Ackerwagenkupplung / <i>agricultural trailer coupling</i>	266 Zuggabeln / <i>drawbars</i>	273 Anhängböcke / <i>hitch blocks</i>
261 Zugösen / <i>towing eyes</i>	270 Klemmfixe / <i>drawbar fixations</i>	277 Unterfahrschutze / <i>underride protections</i>
262 Flanschzugösen / <i>draw bar eyes</i>	271 Zugdeichseln / <i>drawbars</i>	

PRODUKTE FÜR DEN WIRTSCHAFTLICHEN WEG

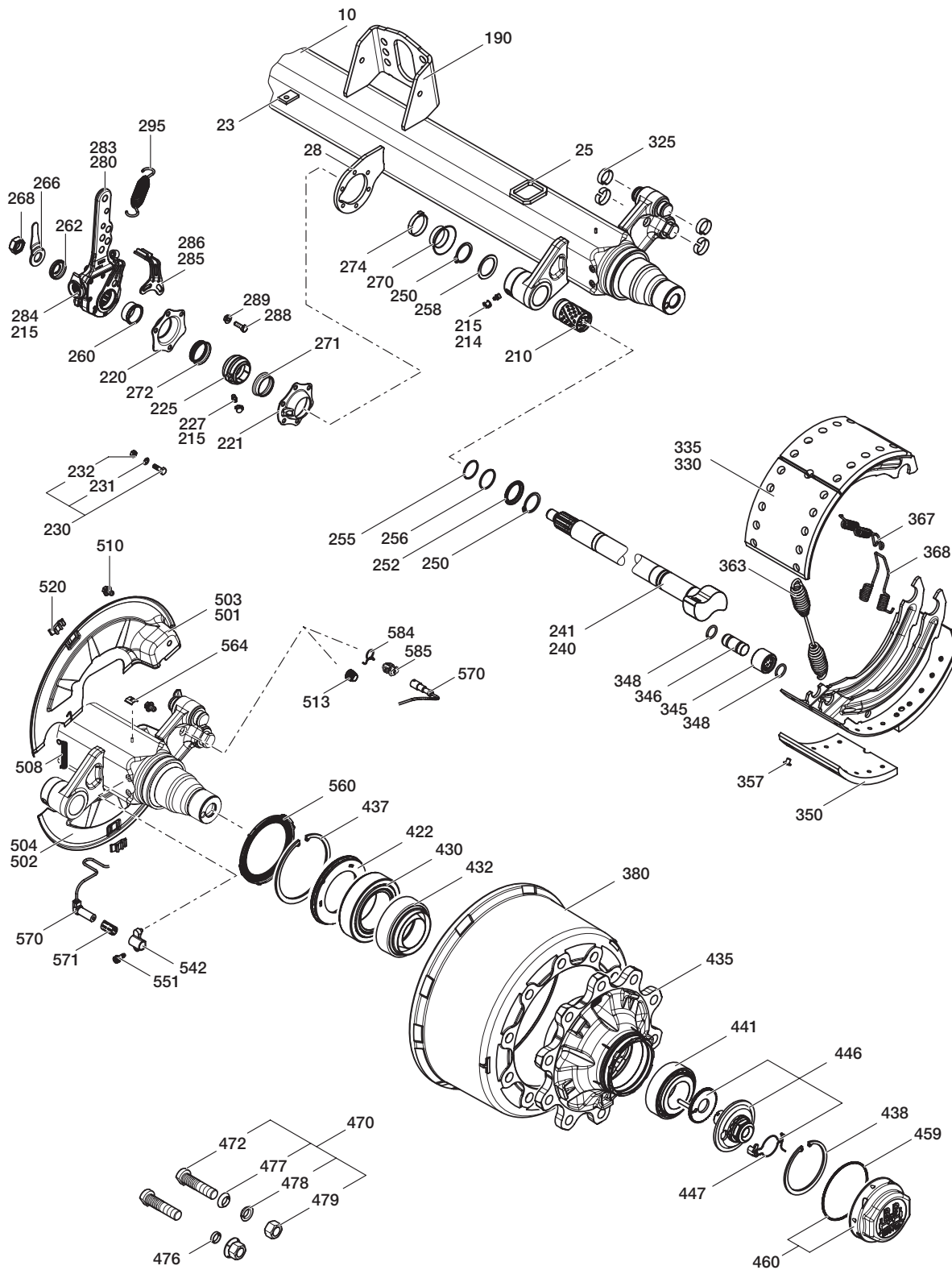
Qualität

Täglich sind tausende LKW auf den Straßen dieser Welt unterwegs und stellen unsere Versorgung sicher. Doch dieses logistische Meisterwerk ist keine Selbstverständlichkeit. Hier muss alles zusammenpassen. Vor allem die Fahrwerke, die über die vielen Kilometer und zum Teil unwegsamen Strecken einer großen Belastung, wie Schlaglöchern, Kälte, Hitze oder Staub ausgesetzt sind. BPW setzt daher schon immer auf Qualität, die auch extremen Anforderungen gewachsen ist.

■ BPW Original-Ersatzteile - Luftfederung



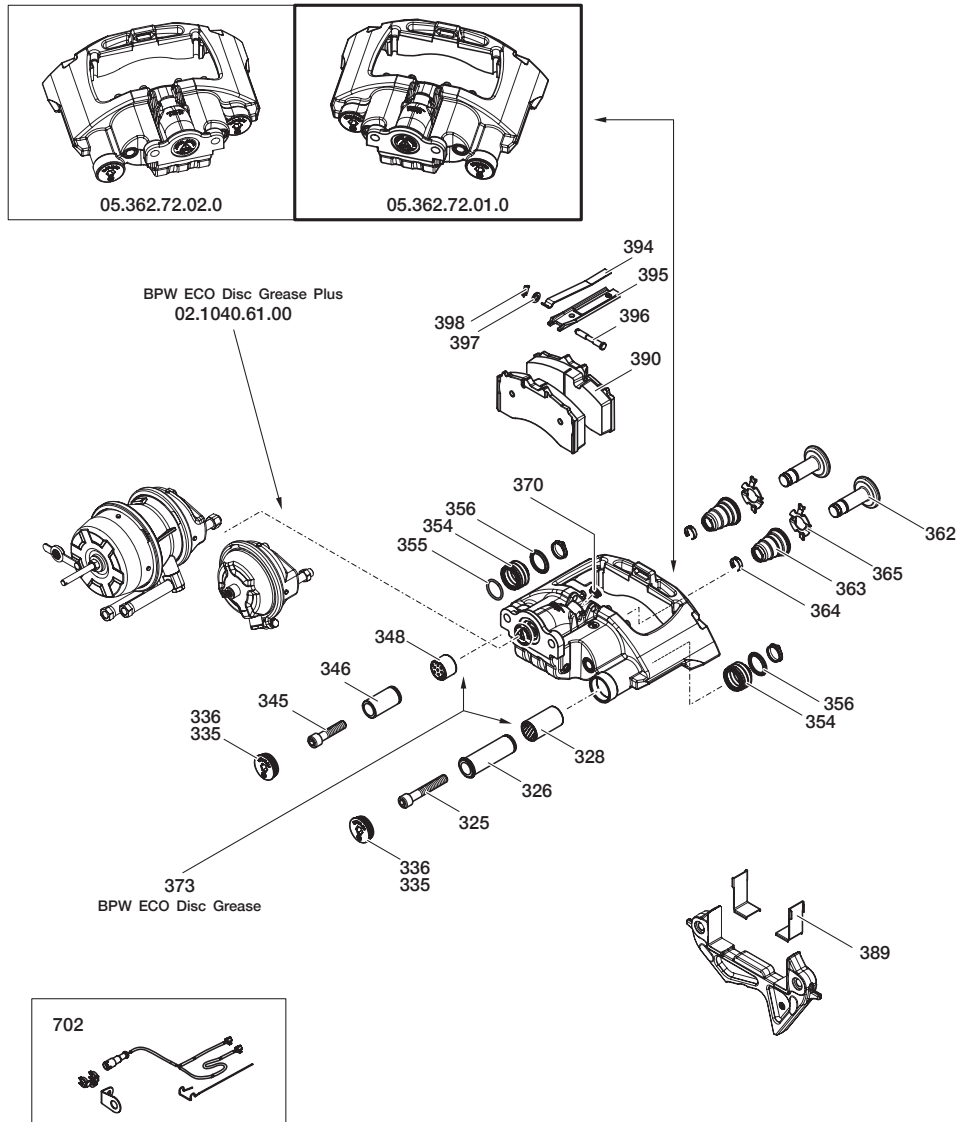
■ BPW Original-Ersatzteile - Trommelbremse



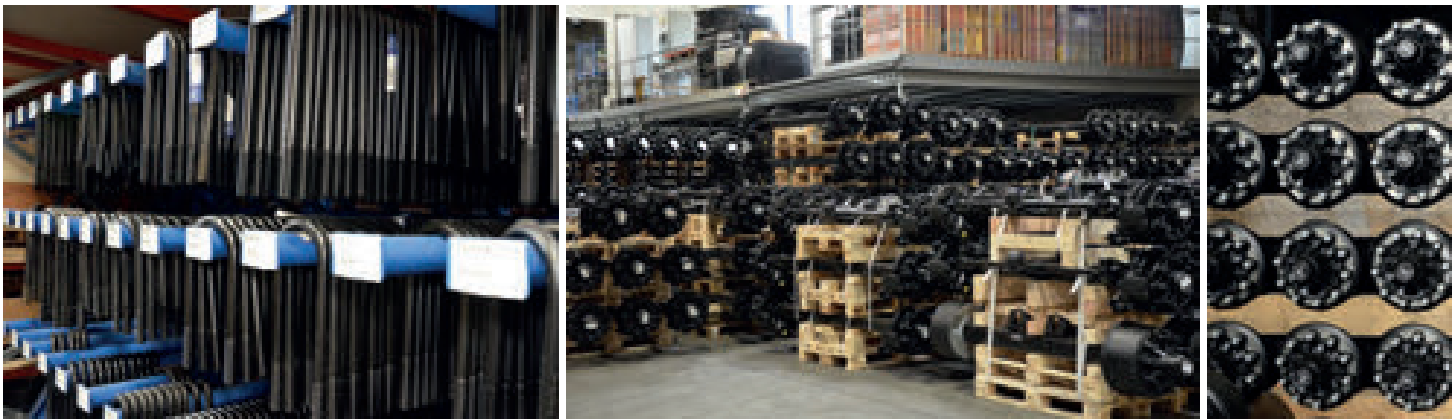
Bitte die angegebenen Teilenummern (in Verbindung mit der BPW-Achstypnummer) für Rückfragen bereithalten.

ÜBERSICHT LKW / OVERVIEW TRUCKS

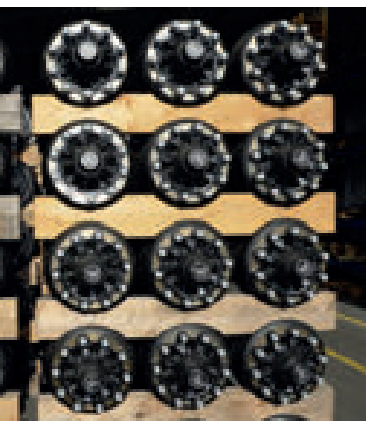
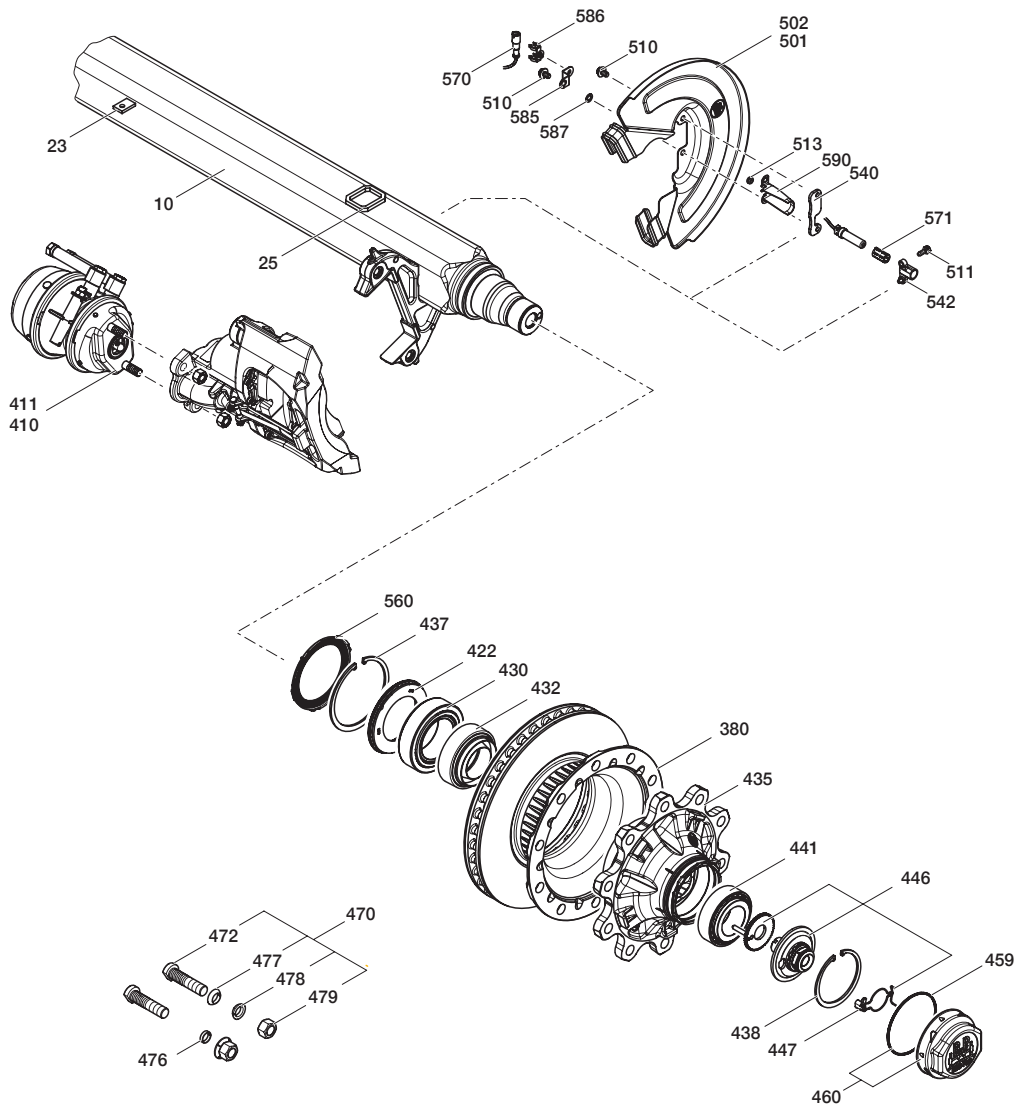
■ BPW Ersatzbremsattel kpl. mit Belag BPW 8200, tsb 4309



■ Umfangreiches Lagerprogramm von BPW



■ BPW Anhängerachse SHSF 9010-15 ECO plus 2

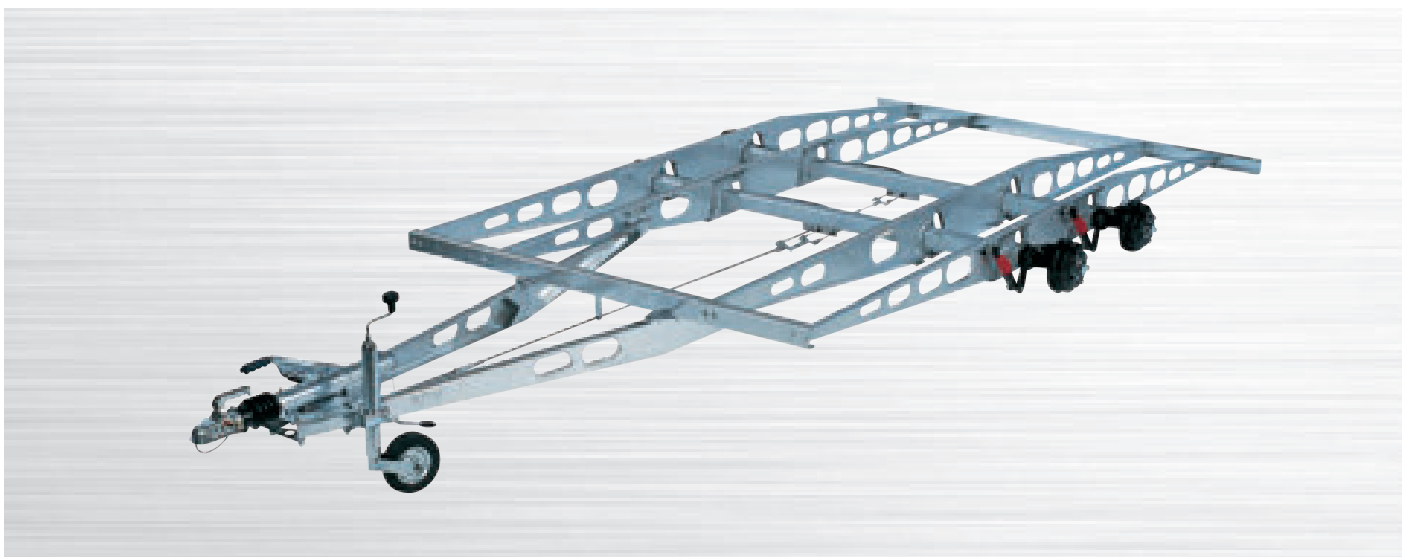


Den gesamten Ersatzteilkatalog erhalten Sie online unter

www.fahrzeugbedarf.at/downloads

ÜBERSICHT PKW / OVERVIEW CARS

2	Aluminiumprofile, Hecktüren / <i>aluminiumprofiles, rear doors</i>	30 - 51	31 Aluminiumprofile / <i>aluminium profiles</i> 48 Hecktüren / <i>rear doors</i>
3	Beleuchtung, Elektrik / <i>lights, electric</i>	52 - 58	53 Rückleuchten / <i>rear lights</i> 55 Midipoint-Leuchten / <i>midipoint lights</i>
6	Fahrzeugbau allgemein / <i>vehicle construction generally</i>	118 - 153	119 Seilzugbremsen / <i>cable control brakes</i> 120 Standbremsen / <i>brake levers</i> 120 Seilrollen / <i>cable pulleys</i> 121 Handbrems-Hebel / <i>handbrake levers</i> 122 Bootsanhänger-Zubehör / <i>boat trailer accessories</i>
7	Kipplager, Kippzubehör / <i>tipper bearings, tipper accessories</i>	154 - 177	155 Kipplager / <i>tipper bearings</i> 164 Kipperseile / <i>tipper cables</i>
8	Treppen, Verladeschienen / <i>stairs, loadingramps</i>	178 - 187	179 Klapptritte / <i>folding tread plates</i>
10	Kotflügel, Zubehör / <i>mud guards, accessories</i>	191 - 201	192 Kotflügel und Zubehör / <i>mud guard and accessoires</i> 193 Hinterrad-Kotflügel / <i>rear wheel mud guards</i>
11	Ladungssicherung / <i>cargo securing</i>	202 - 231	203 Zurrmulde + Zurringe / <i>lashing trays and lashing rings</i> 205 Autonordic ViP-Haken / <i>Autonordic-VIP hooks</i> 208 Anschlagpunkte / <i>attachment points</i> 209 Zurrwinde / <i>lashing winches</i>
13	Stützräder, Abstellstützen / <i>support wheels, support legs</i>	237 - 247	238 Stützräder / <i>support wheels</i> 239 Fallhubstützen / <i>case lifting supports</i> 240 LW-Stützräder / <i>truck support wheels</i>
14	Werkzeug-, Feuerlöscherkästen / <i>tools-, fire extinguisher boxes</i>	248 - 255	249 Werkzeugkästen / <i>tool boxes</i>
15	Zugeinrichtungen / <i>draw gear</i>	256 - 277	257 Kugelumkopplungen / <i>ball couplings</i> 258 Zugkugelumkopplung - Zubehör / <i>draw ball coupling - accessoires</i> 258 Diebstahlsicherungen / <i>anti theft systems</i>
	Stichwortverzeichnis, AGB / <i>index, terms of conditions</i>	278 - 287	



33 Kipperprofile / tipper profiles	36 Bodenprofile / floor profiles	44 Rammschutz / ram protection
42 Einfassungen / end profiles	40 Zuganker / profiles for tension rod	47 Stecklatten / side planks
55 Multipoint-Leuchten / multipoint lights	58 Kabelsätze / cable sets	
57 Zusatzleuchten / additional lights		
125 Federriegel / spring locks	134 Konturmarkierungsbänder / contour marking tapes	138 Wechselaufbauteile / swap bodys
128 Zugfedern / pull springs	134 Warntafeln / warning signs	141 Unterfahrschutze / underrideprotection systems
129 Rammschutz / ram protection	135 Querträger / crossbars	147 Stahlbordwände / steel side boards
130 Türhalter / door stays	137 Siebdruckplatten / plywood panels	150 Gasfedern / gas spring
		152 Hemmschuhe und Halter / brake shoes and holders
165 Teleskopzylinder / telescopic cylinders	175 Handpumpen / hand pumps	
171 elektr. Hydraulikpumpen / electric hydraulic pumps	175 Abreißhub-Begrenzer / lift limiters	
180 Trittleitern / stepladders	182 Ausziehbare Treppen / extendable stairs	184 Verladeschienen / loading ramps
197 Kotflügelhalter / mud guard holders	198 Anti-Spray-Matten / anti spray mats	199 Kotflügel PKW / mud guard
197 Tragrohre / supporting tubes	199 Doppelachskotflügel / twin axle mud guard	
209 Abdecknetze / covering nets	217 Klemmbalken / cargo bars	226 Airline-Zubehör / Airline accessories
210 Zurrseilen / lashing rails	219 Zwischenwandverschlüsse / partition wall locks	
213 Kleidertransportstangen / garment rails	220 Spanngurte / lashing straps	
215 Sperrbalken / locking beams	224 Airline-Zurrseilen / Airline lashing rail	
241 Ausdrehstützen / corner steady	243 Schwenkstützen / swing away supports	
241 Handkurbeln / hand cranks	244 Spindelstützen / spindle supports	
242 Absattelstützen / trailer landing gears	246 Unterstellwinden / trailer jack winches	
249 Kunststoff-Werkzeugkästen / synthetic tool boxes	251 Metall-Werkzeugkästen / metal tool boxes	255 Feuerlöscherkästen / fire extinguisher boxes
259 Ackerwagenkupplung / agricultural trailer coupling	266 Zuggabeln / drawbars	273 Anhängelöcher / hitch blocks
261 Zugösen / towing eyes	270 Klemmfixe / drawbar fixations	277 Unterfahrschutze / underride protections
262 Flanschzugösen / draw bar eyes	271 Zugdeichseln / drawbars	



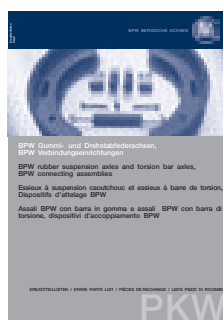
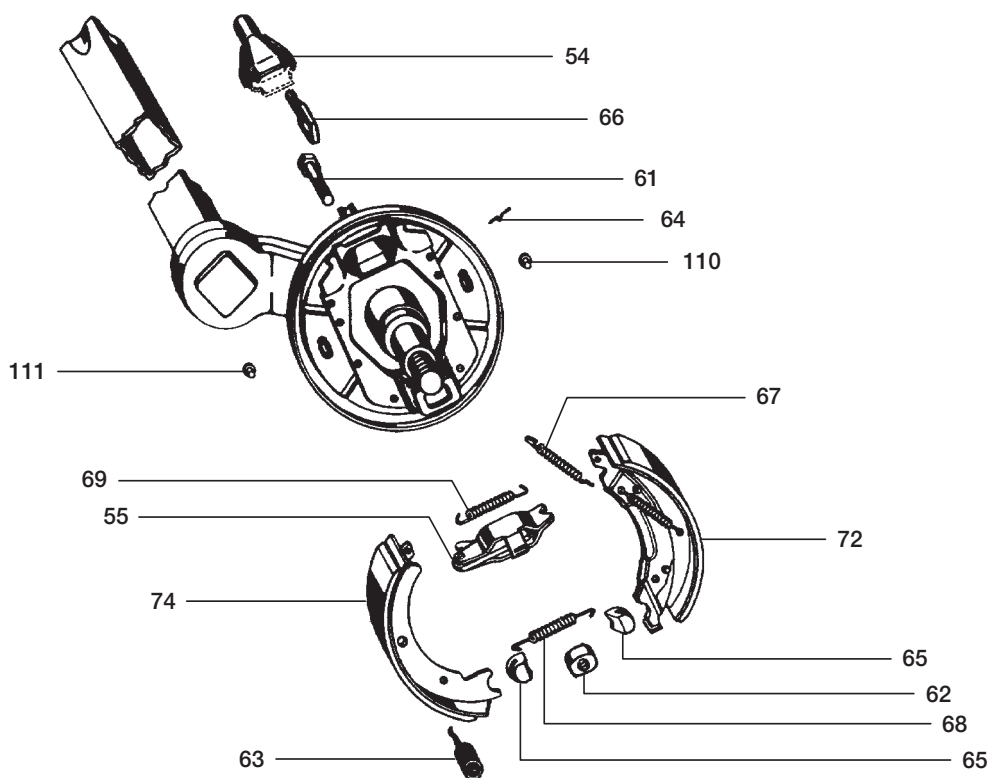
IMMER AM PULS DER ZEIT

Die BPW Fahrzeugtechnik hat sich innerhalb der BPW Gruppe auf die Entwicklung und Fertigung von ganzheitlicher Fahrwerkstechnologie für :

- PKW-Anhänger wie Caravans, kommerzielle Trailer sowie Industrie- und Arbeitsmaschinen
 - Triebkopffahrzeuge wie Verkaufs- und Marktfahrzeuge
 - Selbstfahrer wie Pistenbullys
- spezialisiert.

Weltweit setzen namhafte Hersteller auf die perfekt aufeinander abgestimmten Systemlösungen aus dem Hause BPW Fahrzeugtechnik.

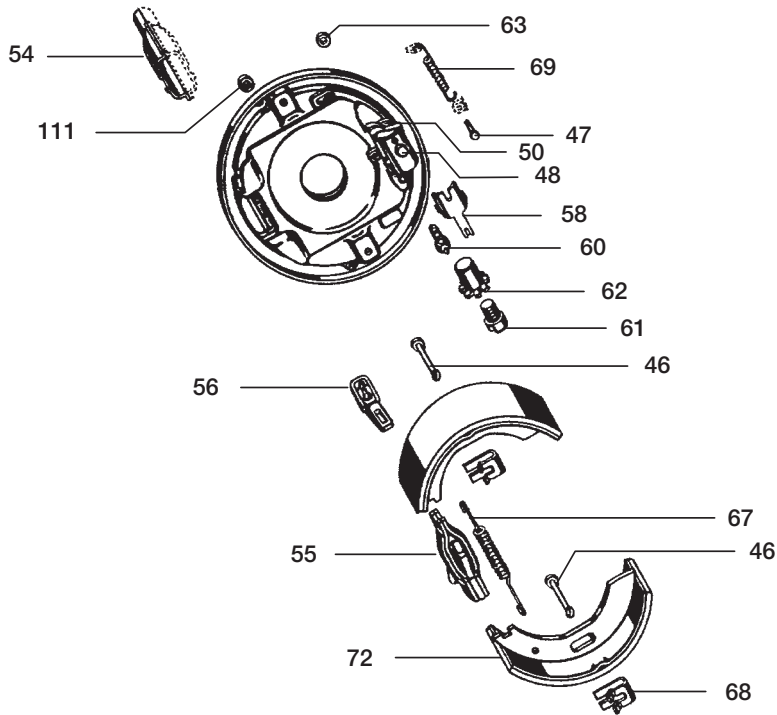
- **Radbremse, Typ - 5 und Typ - 6;**
S 16356 RASK, S 20035 RASK, S 20055 RASK, S 25045 RASK, S 30065 SK,
S 30065 RASK, S 30066 RASK



Den gesamten Ersatzteilkatalog erhalten Sie online unter

[www.fahrzeugbedarf.at/
downloads](http://www.fahrzeugbedarf.at/downloads)

■ Radbremse, Typ - 7
S 17047 RASK, S 20057 RASK, S 20057 RASK, S 25047 RASK, S 30067 RASK



ÜBERSICHT AGRAR / OVERVIEW AGRICULTURAL

1	Federn, Zubehör / springs and accessoires	18 - 29	19 Parabelfedern / parabolic springs 21 Zuggabelfederschuhe / draw bar spring saddles
2	Aluminiumprofile, Hecktüren / aluminiumprofiles, rear doors	30 - 51	31 Aluminiumprofile / aluminium profiles 48 Hecktüren / rear doors
4	Curtain Sider, Verschlüsse / curtain sider, locks	59 - 105	60 Spanngetriebe / tension mechanism 67 Halbtaschen / side plank pockets 76 Pendelverschlüsse / tipper locks 84 Drehstangenverschlüsse / espagnolettes 91 Scharniere / hinges 94 Paletten-Rungenkeile und Taschen / pallet-pillar
5	Ersatzradhalter, Räder, Felgen / spare wheel holder, wheels, rims	106 - 117	107 Ersatzradhalter / spare wheel holder
6	Fahrzeugbau allgemein / vehicle construction generally	118 - 153	119 Seilzugbremsen / cable control brakes 120 Standbremsen / brake levers 120 Seilrollen / cable pulleys 121 Handbrems-Hebel / handbrake levers 122 Bootsanhänger-Zubehör / boat trailer accessories
7	Kipplager, Kippzubehör / tipper bearings, tipper accessories	154 - 177	155 Kipplager / tipper bearings 164 Kippseile / tipper cables
15	Zugeinrichtungen / draw gear	256 - 277	257 Kugelumkopplungen / ball couplings 258 Zugkugelumkopplung - Zubehör / draw ball coupling - accessoires 258 Diebstahlsicherungen / anti theft systems
	Stichwortverzeichnis, AGB / index, terms of conditions	278 - 287	



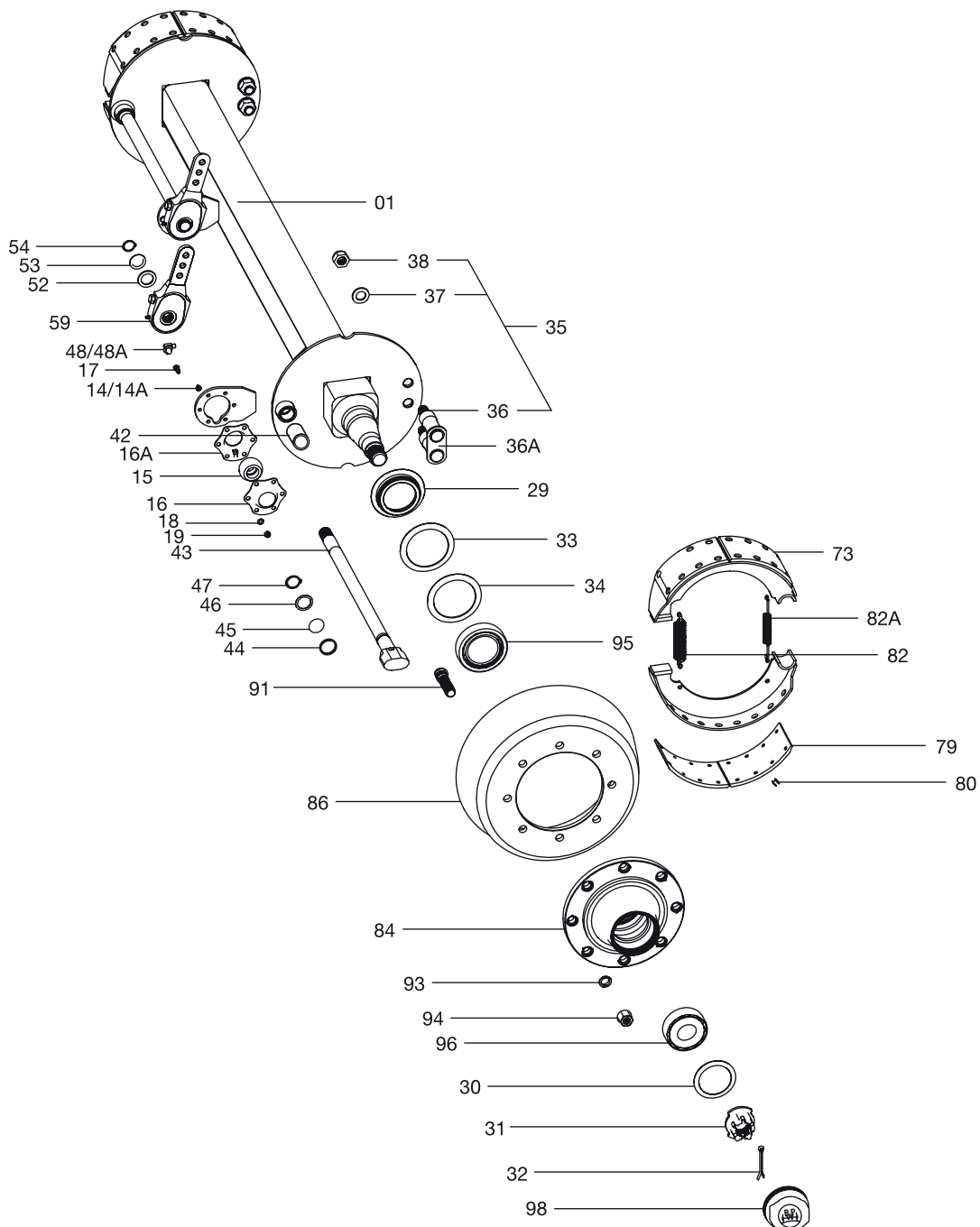
21 Federschuhe / <i>spring saddles</i>	27 Federbüchsen / <i>spring bushes</i>	28 Tragfederbolzen / <i>suspension spring bolts</i>
26 Federbolzen / <i>spring bolts</i>	27 Anschweißbüchsen / <i>weldable bushes</i>	
33 Kipperprofile / <i>tipper profiles</i>	36 Bodenprofile / <i>floor profiles</i>	44 Rammschutz / <i>ram protection</i>
42 Einfassungen / <i>end profiles</i>	40 Zuganker / <i>profiles for tension rod</i>	47 Stecklatten / <i>side planks</i>
63 Spannhaken / <i>tension hooks</i>	67 Befestigungsteile / <i>fastening components</i>	62 Planenrohre / <i>tarauline tubes</i>
70 Verschlüsse / <i>locks</i>	74 Winkelhebelverschlüsse / <i>angle-lever locking devices</i>	74 Kippverschlüsse / <i>tipper locks</i>
78 Pendelzapfen / <i>tipper pins</i>	81 Exzenterverschlüsse / <i>eccentric locks</i>	83 Flachriegelverschlüsse / <i>flat bolt locks</i>
87 Einbauverschlüsse / <i>built-in fasteners</i>	88 Bordwand-Scharniere / <i>sideboard hinges</i>	90 Sicherheits-Bordwand Scharniere / <i>security side board hinges</i>
91 Klappenscharniere / <i>hinges</i>	92 Seitentürscharniere / <i>side door hinges</i>	101 Zubehör / <i>accessoires</i>
95 Rungen / <i>pillars</i>	98 Solid Master / <i>Solid Master</i>	
111 Kompletträder PKW & Agrar / <i>complete wheels</i>		
125 Federriegel / <i>spring locks</i>	134 Konturmarkierungsbänder / <i>contour marking tapes</i>	138 Wechsellaufbauteile / <i>swap bodys</i>
128 Zugfedern / <i>pull springs</i>	134 Warntafeln / <i>warning signs</i>	141 Unterfahrschutze / <i>underrideprotection systems</i>
129 Rammschutz / <i>ram protection</i>	135 Querträger / <i>crossbars</i>	147 Stahlbordwände / <i>steel side boards</i>
130 Türhalter / <i>door stays</i>	137 Siebdruckplatten / <i>plywood panels</i>	150 Gasfedern / <i>gas spring</i>
165 Teleskopzylinder / <i>telescopic cylinders</i>	175 Handpumpen / <i>hand pumps</i>	152 Hemmschuhe und Halter / <i>brake shoes and holders</i>
171 elektr. Hydraulikpumpen / <i>electric hydraulic pumps</i>	175 Abreißhub-Begrenzer / <i>lift limiters</i>	
259 Ackerwagenkupplung / <i>agricultural trailer coupling</i>	266 Zuggabeln / <i>drawbars</i>	273 Anhängböcke / <i>hitch blocks</i>
261 Zugösen / <i>towing eyes</i>	270 Klemmfixe / <i>drawbar fixations</i>	277 Unterfahrschutze / <i>underride protections</i>
262 Flanschzugösen / <i>draw bar eyes</i>	271 Zugdeichseln / <i>drawbars</i>	



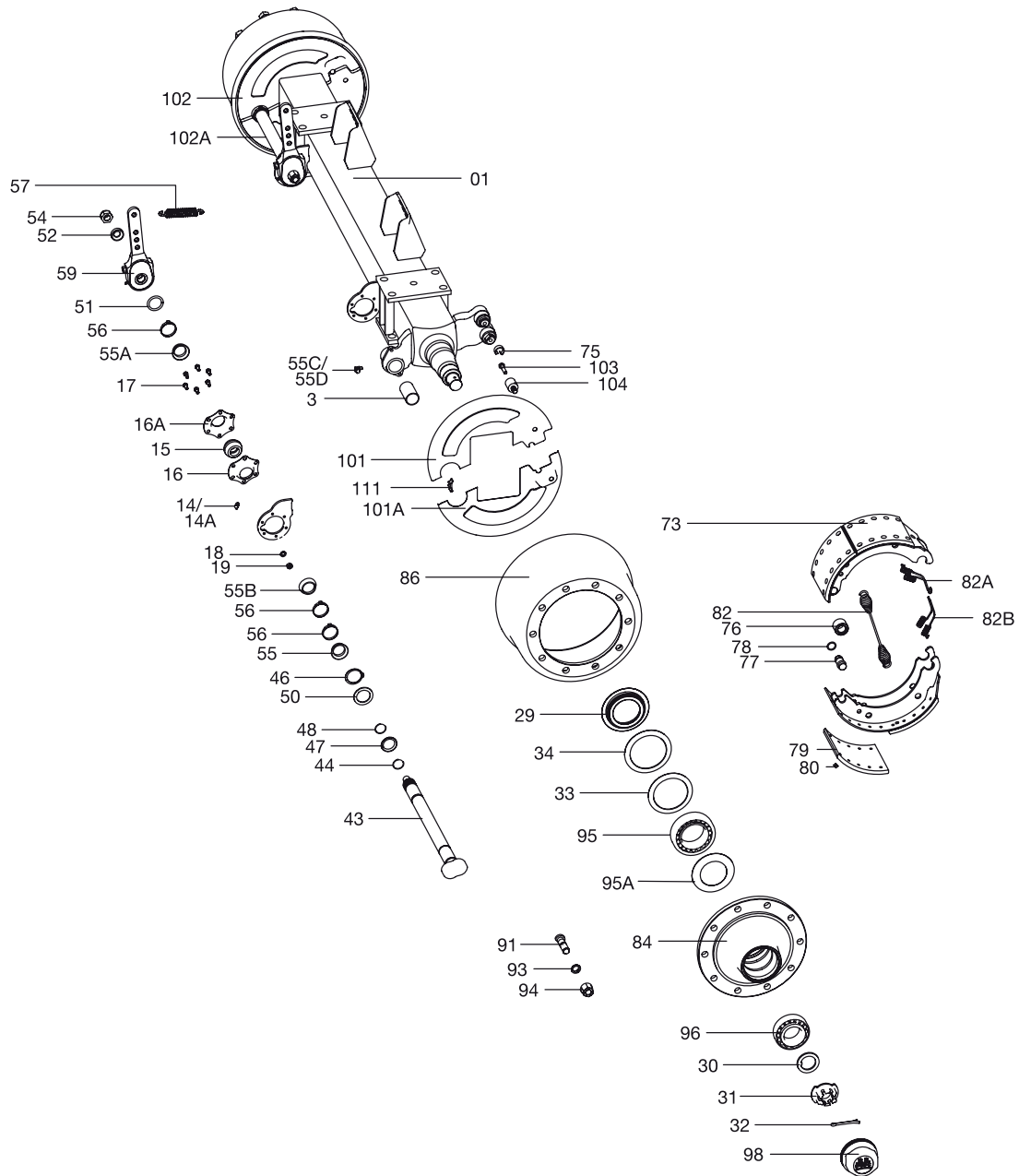
QUALITÄT BRAUCHT EINEN STARKEN PARTNER

Ob Erntemaschinen, Bodenbearbeitungsmaschinen, Kipper, Feldspritzen, Ballenpressen oder Fasswagen – im Agrarprogramm von BPW steckt neben der Erfahrung aus dem Schwerlastbereich jede Menge agrarspezifisches Know-how. In bester Qualität, mit langer Lebensdauer.

■ Bremsachsen bis 60 km/h (Ausführung mit Gestängesteller) N 30063, N 31083, N 40083, N 40123



■ Bremsachsen bis 65 km/h mit Bremsen FL 4112 / FL 4118



Den gesamten Ersatzteilkatalog erhalten Sie online unter

[www.fahrzeugbedarf.at/
downloads](http://www.fahrzeugbedarf.at/downloads)

FEDERN UND ZUBEHÖR

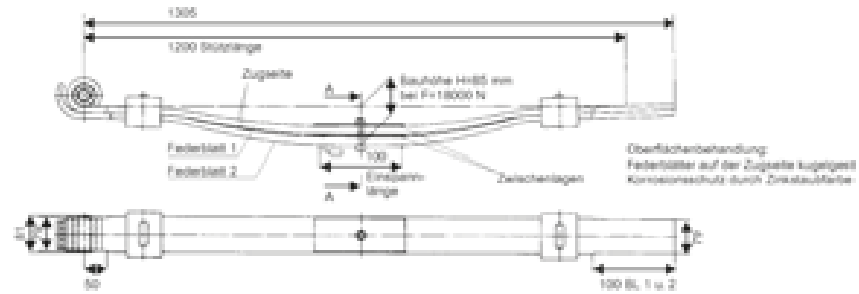
SPRINGS AND SUPPLIES



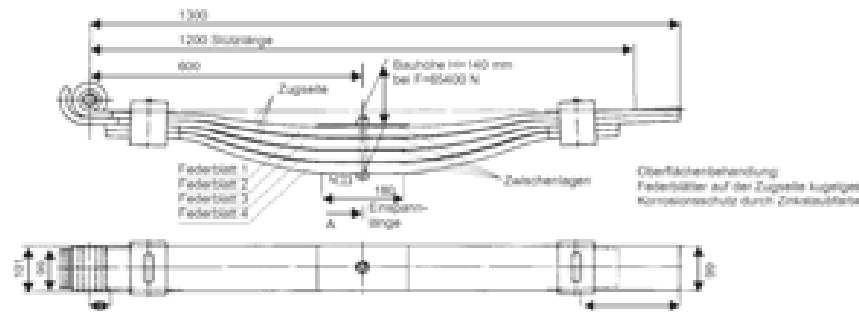
■ Parabelfedern / parabolic springs

Art.-Nr. / Part No.	25.1400	25.1422	25.1401	25.1434	25.1402
Referenz-Nr.	790606	790601	790663	790635	790607
Federlagen	2	3	2	3	4
zul. Achslast t	4	6	9	11	14
Stützweite mm	1200	1200	1200	1200	1200
Breite mm	80	80	100	100	100
Paketdicke	46	69	60	81	108
Federweg b. Vollast mm	52	56	49	53	51
Gewicht kg	27,0	41,0	41,8	57,0	73,2
Bild	1		2	2	2

1



2



■ Silentblocks / Silentblocks

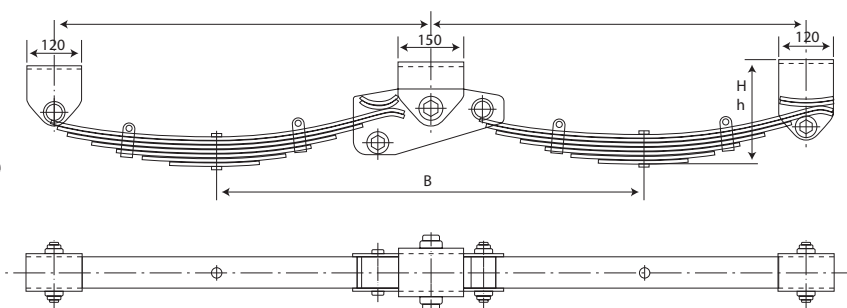
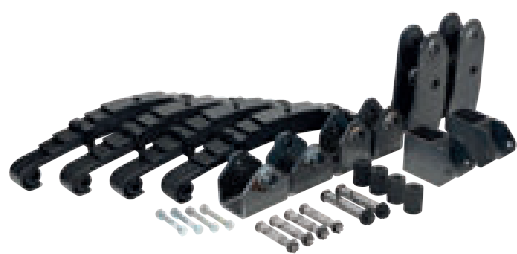


- (Stahl-Gummi-Lagerbüchsen) als Ersatz für 80 und 100mm breite Parabelfedern

außen Ø mm	innen Ø mm	für Federbreite	Art.-Nr. / Part No.
50	24,3	80	18.1131
50	24,3	100	18.1130

■ Federaggregate für Tandem-Fahrzeuge / spring assembly for tandem-vehicles

Art.-Nr. / Part No.	280700990	280701040	280800990	280800993	280801140	280800998	280800999	280801362
TAG Type	80/70/990	80/70/1040	120/80/990	120/80/1040	120/80/1140	180/80/990	180/80/1040	180/80/1362
zul. Ges.gewicht in t	8	8	12	12	14	18	18	18
Federbreite	70	70	80	80	80	80	80	80
Bauhöhe unbeladen	238	242	249	250	250	283	283	379
Abmessung A mm	870	890	870	895	1040	871	895	1235
Abmessung B mm	990	1040	990	1040	1140	993	1040	1360



1

FEDERN UND ZUBEHÖR / SPRINGS AND SUPPLIES

■ Vielblattfedern / multiple-leaf spring

Art.-Nr. / Part No.	25.1089	400 300	400 303
zul. Achslast am Boden	10000	4000	5200
Blattzahl pro Stk.	14	8	11
Breite mm	100	80	80
Blattdicke	11	10	10
Stützweite mm	1090	1090	1090
Sprengung mm	110	97	97
Bauhöhe mm	264	177	207
Büchsen Ø Innen	30	28	28
Durchb. bei zul. stati. Belastung	54	58	58
Gewicht kg je Feder	95,2	43,8	55,7



■ Zuggabelfederschuh / spring saddle for towing bar



Art.-Nr. / Part No.	18.1005 (links)	18.1006 (rechts)	18.1007 (links)	18.1008 (rechts)
Typ	E5	E5	E11	E11
Federbreite mm	80	80	100	100
Länge	230	230	230	230
Höhe	100	100	100	100
Materialstärke mm	10	10	12	12
Bohrung d. Büchsen	28/24	28/24	30/26	30/26
Nutenbreite d. Büchsen	30,5	30,5	32,5	32,5
Gewicht	5,0	5,0	6,25	6,25

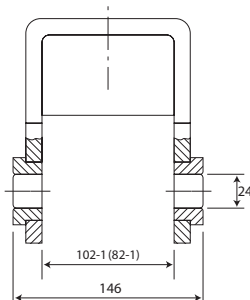
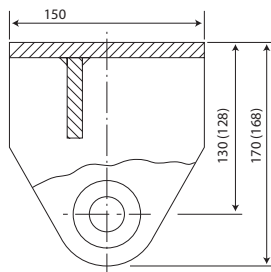
■ Federschuh niedrig / low spring saddle

Art.-Nr. / Part No.	18.1009	18.1010	18.1011	18.1012	18.1147	18.1024
Typ	E2	E3	E5	E11	E11 sond.	G70
Federbreite	60	70	80	100	100	72
Länge	130	150	150	150	150	130
Höhe	90	90	100	100	100	90
Materialstärke mm	8	10	10	12	12	8
Bohrung d. Büchsen	24/20	26/22	28/24	30/26	30/30	26/22
Nutenbreite d. Büchsen	E2	E3	E5	E11	ohne Nut	E3
Gewicht	1,4	2,25	3,0	3,5	3,5	1,9



■ Federschuh vorne 130 mm hoch, für Parabelfedern / *spring saddle front 130mm high, for parabolic spring*

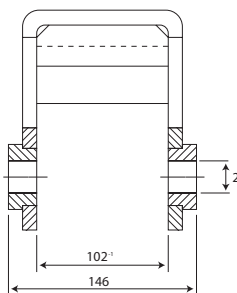
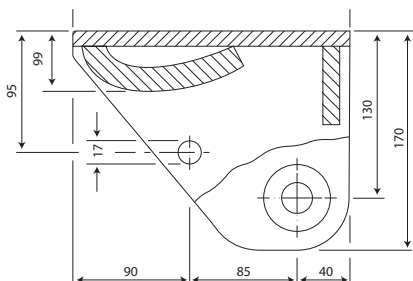
Type in mm	Ausführung mm	Gewicht	Art.-Nr. / Part No.
vorderer Federschuh 82	für 80 Federbreite	4,9	18.1099
vorderer Federschuh 102	für 80 Federbreite	6,8	18.1100



■ Federschuh kombiniert 130 mm hoch, für Parabelfedern / *combined spring saddle 130 mm high, for parabolic spring*

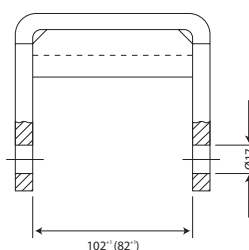
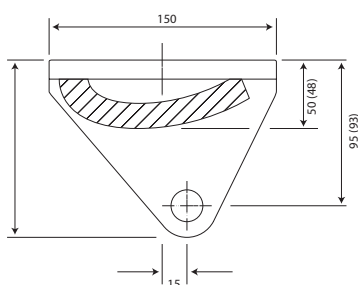
- 1300 Abstand hintereinander angeordneter Achsen ohne Ausgleich, für 100mm breite Parabelfedern

Type in mm	Ausführung mm	Gewicht	Art.-Nr. / Part No.
kombinierter Federschuh 102	für 100 Federbreite	10,5	18.1101



■ Gleitfederschuh vorne 130 mm hoch, für Parabelfedern / *sliding spring saddle front 130 mm high, for parabolic spring*

Type in mm	Ausführung mm	Gewicht	Art.-Nr. / Part No.
Gleitfederschuh 81	für 80 Federbreite	4,1	18.1102
Gleitfederschuh 102	für 100 Federbreite	5,5	18.1103

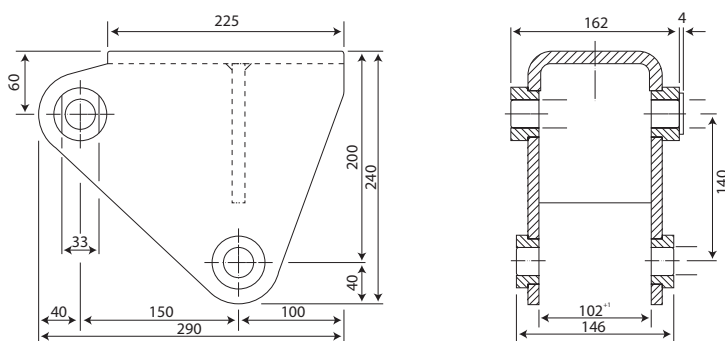


■ Zuggabelfederschuh 200/230 mm hoch, für Parabelfedern / *spring saddle for towing bar 200/230 mm high, for parabolic spring*

1

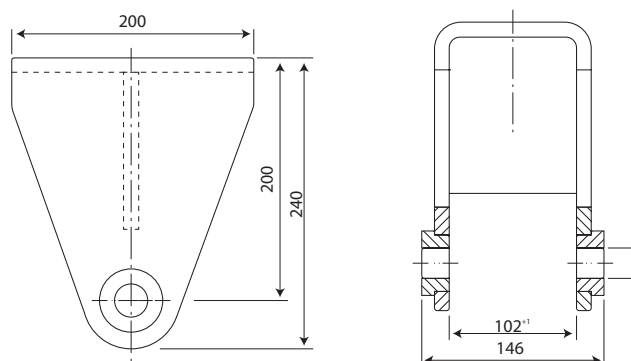
FEDERN UND ZUBEHÖR / SPRINGS AND SUPPLIES

Type in mm	Ausführung mm	Gewicht	Art.-Nr. / Part No.
Zuggabelfederschuh 102/200	für 100 Federbreite	12	18.1106 (links)
Zuggabelfederschuh 102/200	für 100 Federbreite	12	18.1107 (rechts)
Zuggabelfederschuh 102/230	für 100 Federbreite	14	18.1134 (links)
Zuggabelfederschuh 102/230	für 100 Federbreite	14	18.1135 (rechts)



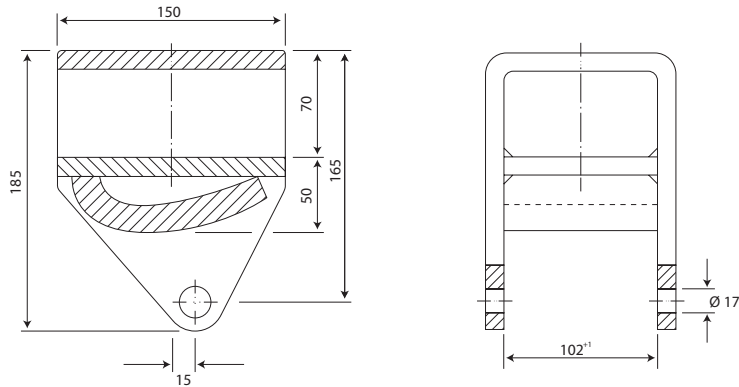
■ Federschuh vorne 200/230 mm hoch, für Parabelfedern / *spring saddle front 200/230 mm high, for parabolic spring*

Type in mm	Ausführung mm	Gewicht	Art.-Nr. / Part No.
vorderer Federschuh 102/200	für 100 Federbreite	9,5	18.1109
vorderer Federschuh 102/230	für 100 Federbreite	10	18.1136



■ Gleitfederschuh 220/230 mm hoch, für Parabelfedern /
sliding spring saddle 220/230 mm high, for parabolic spring

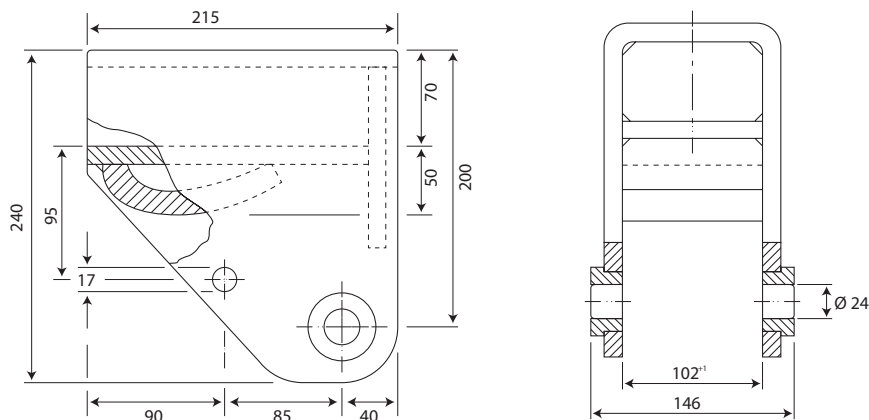
Type in mm	Ausführung	Gewicht	Art.-Nr. / Part No.
Gleitfederschuh 102/200	für 100 Federbreite	9,0	18.1112
Gleitfederschuh 102/230	für 100 Federbreite	9,5	18.1137



■ Federschuh kombiniert 200/230 mm hoch, für Parabelfedern /
combined spring saddle 200/230 mm high, for parabolic spring

- 1300 Abstand hintereinander angeordneter Achsen ohne Ausgleich

Type in mm	Ausführung	Gewicht	Art.-Nr. / Part No.
Kombinierter Federschuh 102/200	für 100 Federbreite	15	18.1110
Kombinierter Federschuh 102/230	für 100 Federbreite	16	18.1138





■ Federbolzen für Einheitsanhänger / *spring bolt for trailer*

- mit abgesetztem Schaft, komplett mit Schmiernippel, Unterlegscheibe und Kronenmutter

Type	Schaftabmessung mm	Gewicht	Art.-Nr. / Part No.
1,7 to E2	20 x 14,5 / 24 x 77,5	0,39	19.1001
3 to E3	22 x 19,5 / 26 x 92,5	0,57	19.1002
5 to E5	24 x 24,5 / 28 x 107,5	0,76	19.1003
5 to verl.	24 x 24,5 / 28 x 127,5	0,86	19.1004
8 to E11	26 x 29 / 30 x 131,5	1,00	19.1005
8 to	26 x 29 / 30 x 151,5	1,10	19.1006
11 to E13	30 x 28,5 / 35 x 131,5	1,30	19.1007
16 to E24	36 x 28,5 / 40 x 131,5	1,90	19.1008

■ Federbolzen für Einheitsanhänger / *spring bolt for trailer*

- komplett mit Schmiernippel, Unterlegscheibe und Kronenmutter



Schaftabmessung mm	Gewicht	Art.-Nr. / Part No.
26 x 110	0,59	19.1076
25 x 130	0,61	19.1010
30 x 140	0,96	19.1090
30 x 180	1,18	19.1092
28 x 130	0,79	19.1013
28 x 140	0,86	19.1014
28 x 160	0,94	19.1016
30 x 130	0,91	19.1017
30 x 150	1,03	19.1018
30 x 160	1,08	19.1019
35 x 160	1,50	19.1020

■ Parabelfederzubehör / *parabolic spring accessories*

Type	Ausführung	passend zu	Art.-Nr. / Part No.
Zubehör I	Spez. Stahlschraube DIN 931.8.8-M 24x175 mit 35 Gewindelänge Poly-Stop-Sicherheits-Sechskantmutter DIN 985, 61 M 24	18.1095/96, 18.1097/98, 18.1106/07, 18.1099, 18.1100 und 18.1109 ferner für: 18.1134/35 und 18.1136	18.1122
Zubehör II	Gummirolle 80 lang, 40 Ø x 17 Bohrung, inkl Maschinenschraube DIN 601 /M 16 x 120 mit Mutter und Federring	18.1102	18.1123

■ Federbüchsen aus Vollmessing / brass spring bush

- Abmessung = innen-Ø x außen-Ø x Länge

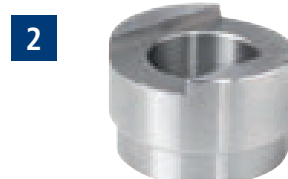


Abmessung	Gewicht	Art.-Nr. / Part No.
24 x 30 x 60	0,14	19.1021
25 x 30 x 70	0,13	19.1022
25 x 30 x 80	0,15	19.1023
26 x 32 x 70	0,18	19.1026
28 x 34 x 80	0,20	19.1028
28 x 34 x 100	0,25	19.1029
28 x 36 x 80	0,27	19.1030
28 x 36 x 100	0,35	19.1031
30 x 36 x 100	0,27	19.1032
30 x 38 x 100	0,37	19.1033
30 x 40 x 100	0,41	19.1140
35 x 42 x 100	0,36	19.1034
40 x 48 x 100	0,47	19.1035

■ Anschweißbuchsen für Federschuhe / bushes for welding for spring saddle

- mit und ohne Nuten

Bild	Type	außen Ø	Bohrung	ganze Länge	Ansatz Ø	Nutenbreite	Gewicht	Art.-Nr. / Part No.
1	E 2	38	20	16	36	ohne Nut	0,08	18.1047
2	E 2	38	24	20	36	mit Nut	0,09	18.1048
1	E 3	42	22	21	38	ohne Nut	0,14	18.1049
2	E 3	42	26	25	38	mit Nut	0,13	18.1050
1	E 5	48	24	26	44	ohne Nut	0,27	18.1051
2	E 5	48	28	30	44	mit Nut	0,24	18.1052
1	E 11	50	26	30	44	ohne Nut	0,29	18.1053
2	E 11	50	30	34	44	mit Nut	0,27	18.1054
1		50	30	26	44	ohne Nut	0,28	18.1055
2		50	35	34	44	mit Nut	0,26	18.1056





■ Tragfederbolzen / bearing-spring bolt

- Stahlschrauben DIN 931.8.8 in 8G-Qualität, Länge = reine Schaftlänge.
Der Sechskantkopf wird nicht mitgemessen!

1

FEDERN UND ZUBEHÖR / SPRINGS AND SUPPLIES

Type	Abmessung mm	Gewicht	Art.-Nr. / Part No.
Tragfederbolzen	M16x130	0,235	97.5307
Tragfederbolzen	M16x140	0,250	97.5308
Tragfederbolzen	M16x150	0,265	97.5309
Tragfederbolzen	M16x180	0,310	97.5311
Tragfederbolzen	M16x220	0,375	97.5313
Tragfederbolzen	M16x240	0,400	97.5314
Tragfederbolzen	M20x180	0,500	97.5365
Tragfederbolzen	M20x200	0,550	97.5366
Tragfederbolzen	M20x220	0,600	97.5367
Tragfederbolzen	M20x240	0,620	97.5368
Tragfederbolzen	M20x260	0,680	97.5369
Tragfederbolzen	M20x280	0,710	97.5370
Tragfederbolzen	M20x300	0,760	97.5530
Tragfederbolzen	M20x340	0,910	97.5532
Tragfederbolzen	M20x350	0,940	97.5533
Tragfederbolzen	M20x360	0,965	97.5534
Tragfederbolzen	M20x380	1,000	97.5535
Tragfederbolzen	M24x200	0,800	97.5418
Tragfederbolzen	M24x240	0,950	97.5420
Tragfederbolzen	M24x260	1,020	97.5550
Tragfederbolzen	M24x280	1,080	97.5551
Tragfederbolzen	M24x300	1,150	97.5552
Tragfederbolzen	M24x320	1,200	97.5538
Tragfederbolzen	M24x330	1,250	97.5427
Tragfederbolzen	M24x350	1,310	97.5541
Tragfederbolzen	M24x360	1,360	97.5542
Tragfederbolzen	M24x380	1,410	97.5544
Tragfederbolzen	M24x400	1,500	97.5545
Tragfederbolzen	M24x420	1,580	97.5546
Tragfederbolzen	M24x440	1,650	97.5547
Tragfederbolzen	M24x460	1,720	97.5548
Tragfederbolzen	M24x480	1,770	97.5549
Tragfederbolzen	M24x500	1,830	97.5433



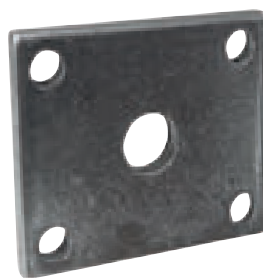
■ Tragfederbolzenmutter / nut for bearing spring bolt

Type	Größe	Art.-Nr. / Part No.
Poly-Stop-Mutter	M 24	97.6762

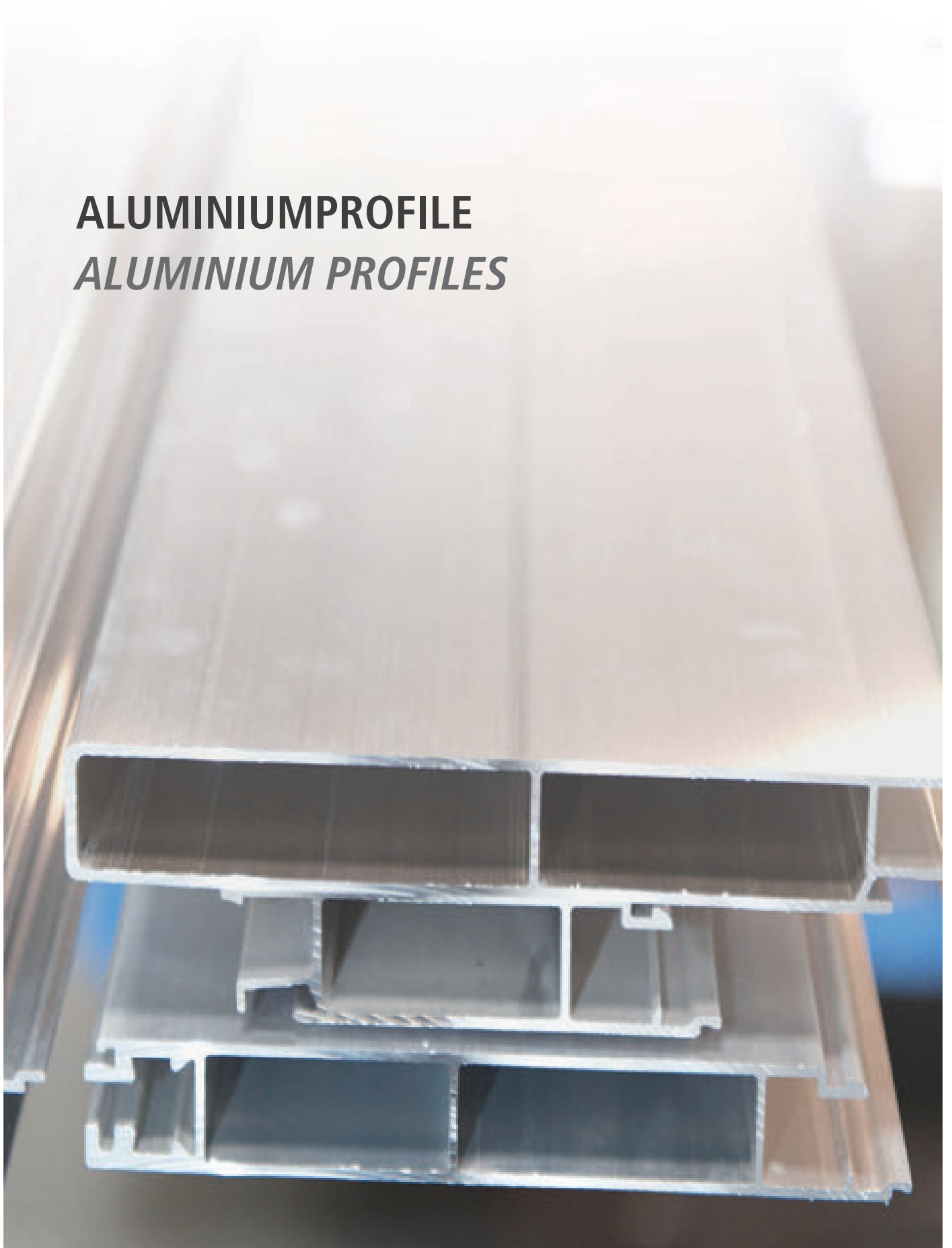
■ Federplatten fertig gebohrt / spring plates predrilled

- gesenkgeschmiedete Ausführung
*aus Flachmaterial, nicht geschmiedet,
ohne Aussparung hergestellt aus Material: St 37 - 42

Art.-Nr. / Part No.	18.1074	03.032.61.27.0	18.1119	18.1079	18.1120	18.1121
Typ	E 3	E 11	E 8*	E 11*	E 11*	E 11*
Federbreite mm	70	100	80	100	100	100
Plattengröße	145 x 130	200 x 175	200 x 150	230 x 175	210 x 175	205 x 175
Bohrbild	110 x 87	150 x 125	155 x 101	180 x 125	160 x 125	155 x 125
Befestigungs-löcher Ø	17	26	21	25	25	25
Mittellochbohrung Ø	38	24	38	44	44	44
Materialstärke mm	16/10	15	16	18	18	18
Gewicht kg	1,9	3,84	3	5	4,4	4,4



ALUMINIUMPROFILE *ALUMINIUM PROFILES*



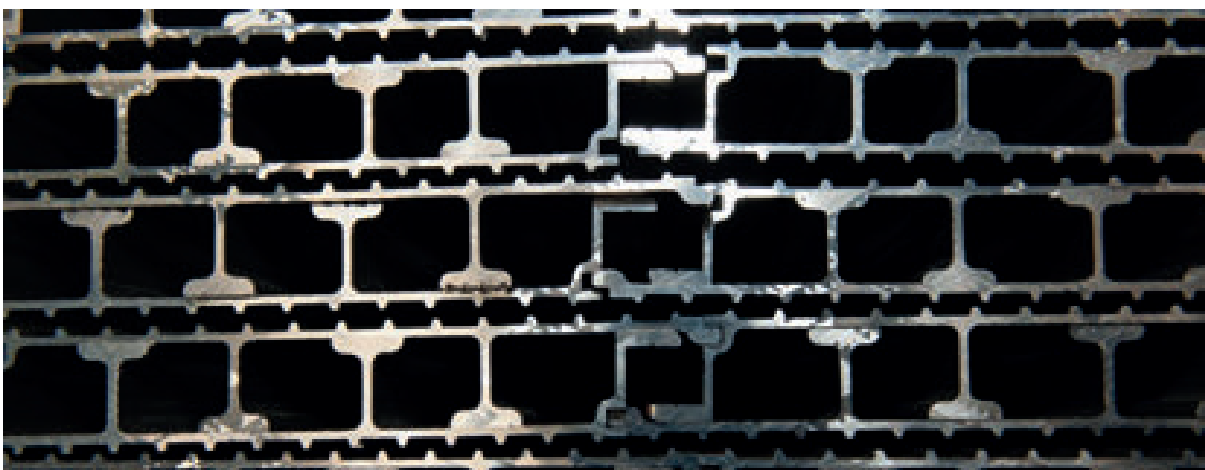
■ Individuelle Alubearbeitung dank Spezialisierung / *Individual aluminum processing*



Unser Aluminiumlager

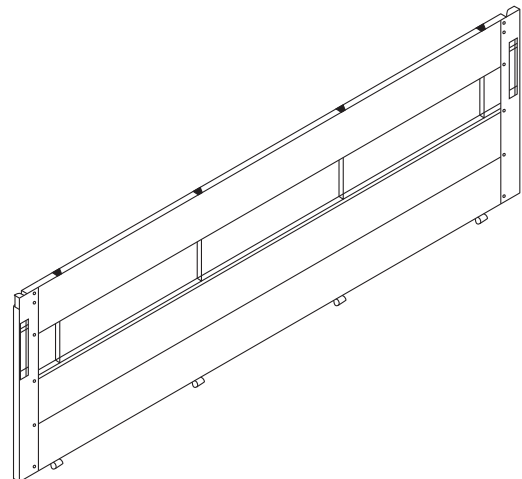
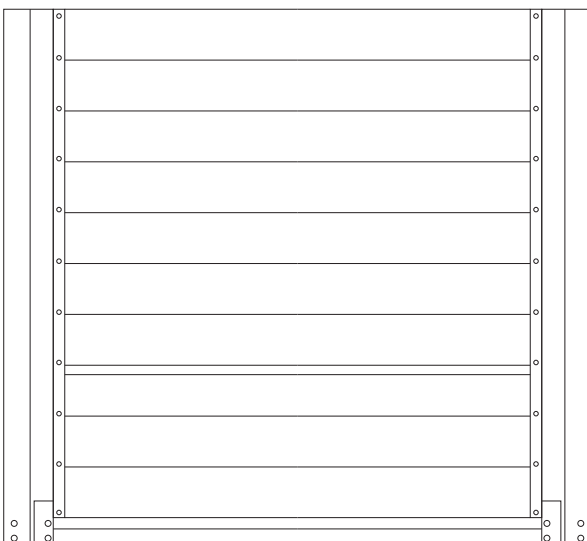
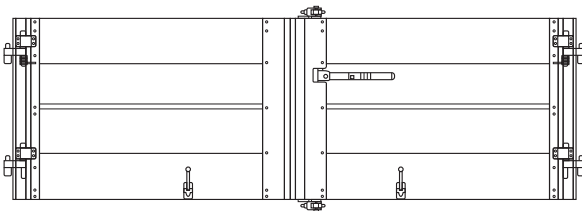
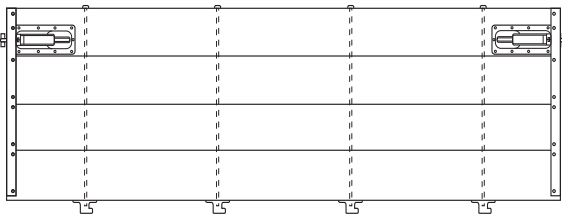
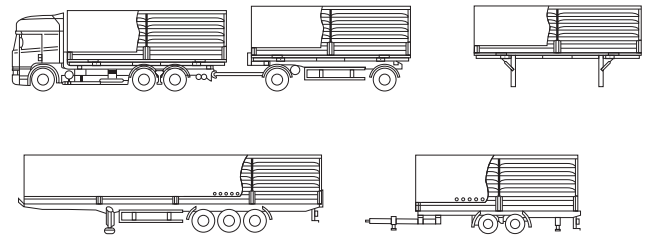


Verarbeitung



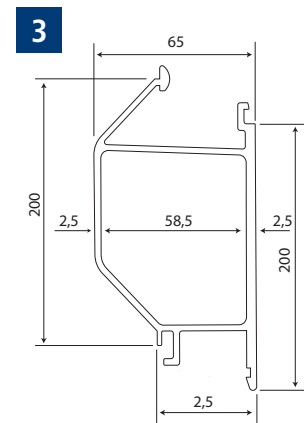
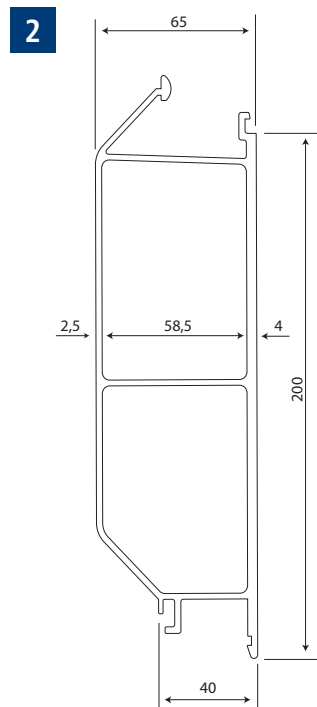
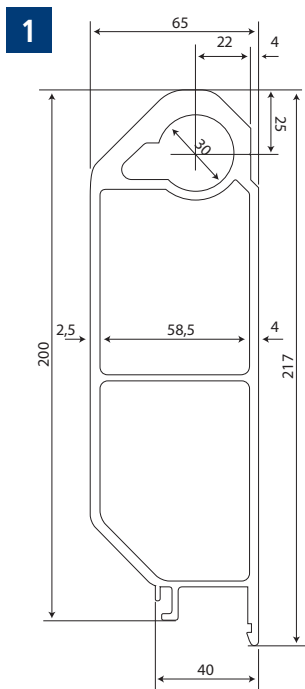
Versand und Logistik

- Stirnwände in Snap-Ausführung
 - Stirnwände in Zuganker-Ausführung
 - Seitenwände in Snap-Ausführung
 - Seitenwände in Zuganker-Ausführung
 - Kleine Hecktüren: h = 600; 700; 800;
 - Heckklappe für LBW
- Diese können sowohl lose als auch vormontiert ausgeliefert werden;
Ausführungen: roh, eloxiert oder pulverbeschichtet (nach RAL-Farben)



■ Kipper 65/60/40 / tipper 65/60/40

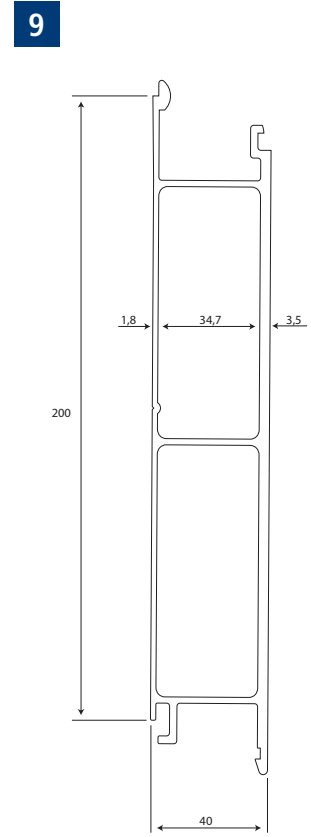
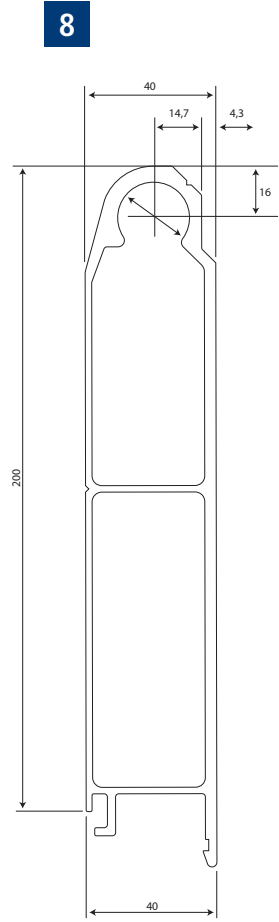
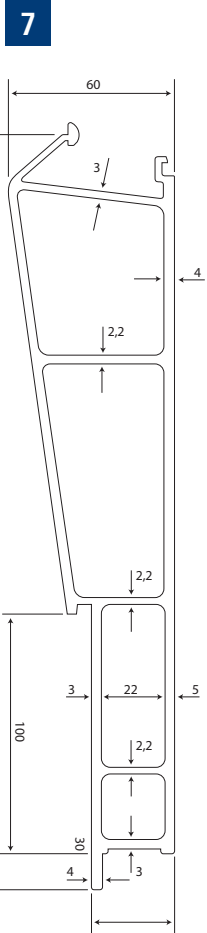
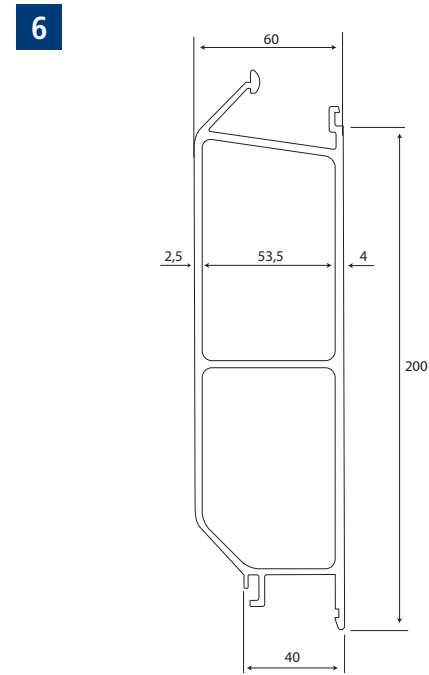
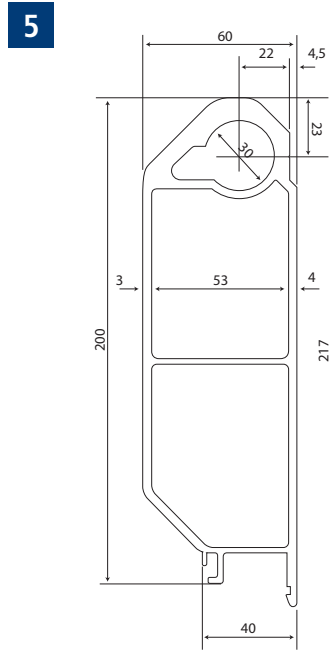
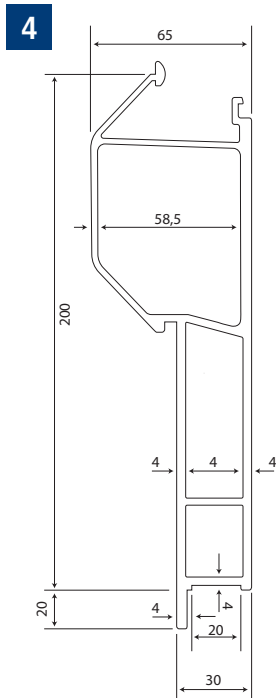
Bild	Type in mm	Gewicht kg pro Laufmeter	Art.-Nr. / Part No.
1	Oberes Randprofil 200 Kipper 65	6,445 Kg/lfm	ALU-16696
2	Zwischenprofil 200 Kipper 65	4,801 Kg/lfm	ALU-16698
3	Zwischenprofil 100 Kipper 65	2,627 Kg/lfm	ALU-16699
4	Unteres Randprofil mit Nase 200 Kipper 65/60	5,176 Kg/lfm	ALU-16697
5	Oberes Randprofil 200 Kipper 60	6,14 Kg/lfm	ALU-16672
6	Zwischenprofil 200 Kipper 60	4,666 Kg/lfm	ALU-16671
7	Unteres Randprofil mit Nase 300 Kipper 65/60	7,506 Kg/lfm	ALU-16700
8	Oberes Randprofil 200 Kipper 40	4,182 Kg/lfm	ALU-16674
9	Zwischenprofil 200 Kipper 40	3,761 Kg/lfm	ALU-16673
10	Zwischenprofil 100 Kipper 40	2,265 Kg/lfm	ALU-16675
11	Unteres Randprofil 200 F. Dichtung Kipper 40	4,512 Kg/lfm	ALU-16669
12	Unteres Randprofil 200 mit Nase F. Dichtung Kipper 40	4,679 Kg/lfm	ALU-16670



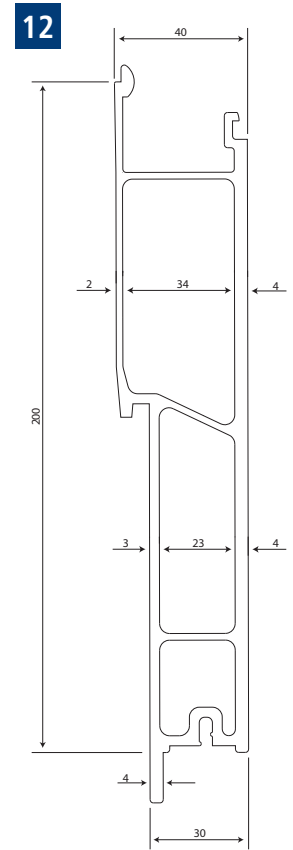
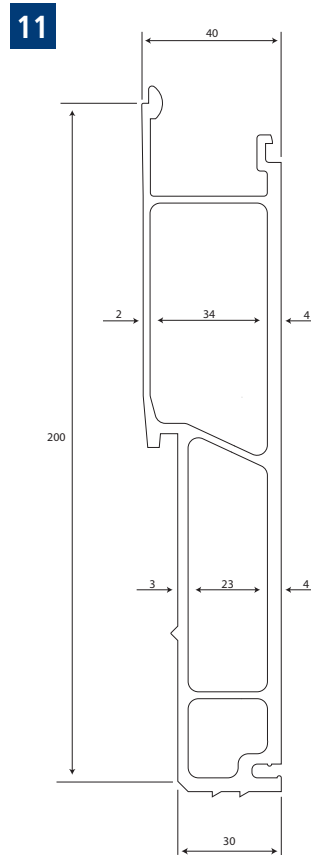
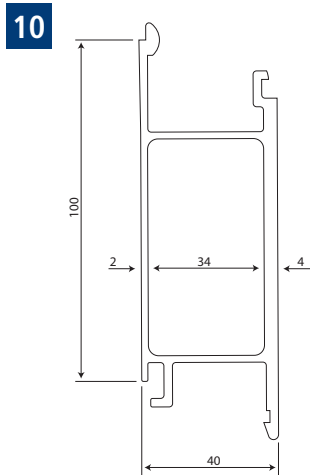
■ Kipper 65/60/40 / tipper 65/60/40

2

ALUMINIUMPROFILE / ALUMINIUM PROFILES



■ Kipper 65/60/40 / tipper 65/60/40

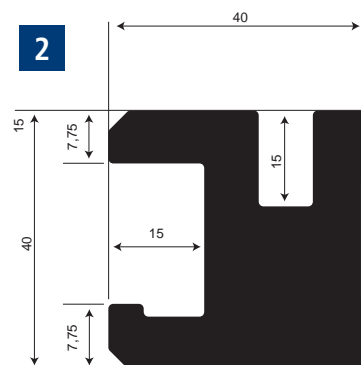
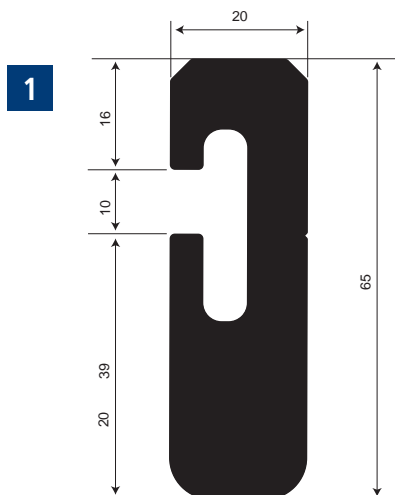


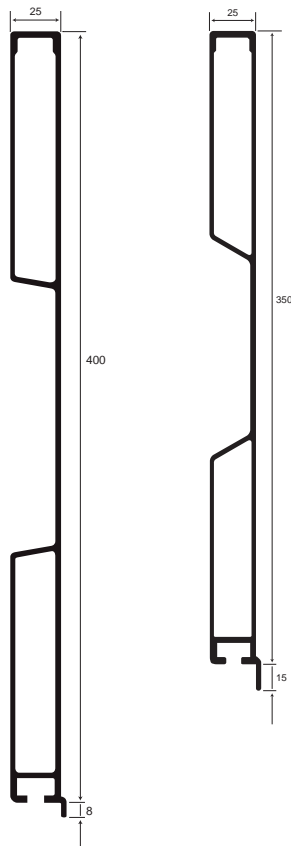
2

ALUMINIUMPROFILE / ALUMINIUM PROFILES

■ Einfassprofile für Kipper / frame profiles for tippers

Bild / picture	Type in mm	Art.-Nr. / Part No.
1	Einfassung 65	ALU-10896
2	Einfassung 40	ALU-10897





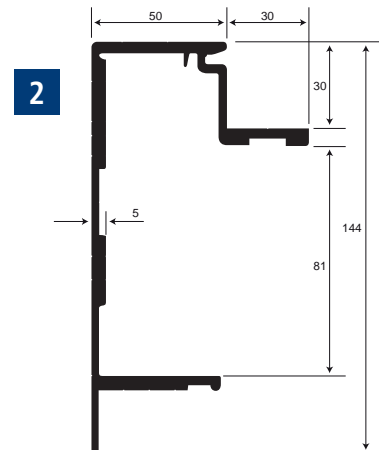
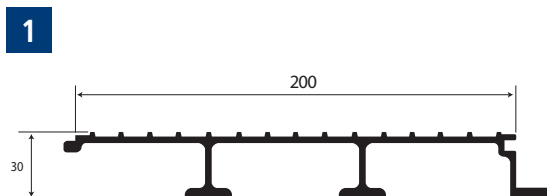
■ Bordwand einteilig / *sideboard one-piece*

Bild / picture	Type in mm	Art.-Nr. / Part No.
1	Profil mit Nase und Planentrog 400	ALU-1541843
2	Profil mit Nase und Planentrog 350	ALU-1541411

■ Bodenprofile / *floor profiles*

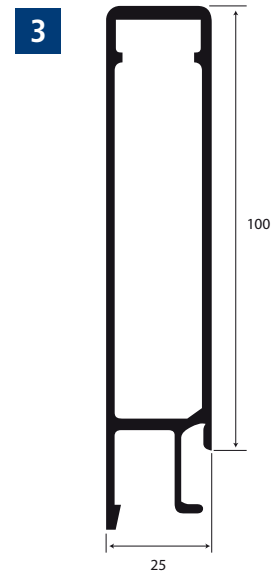
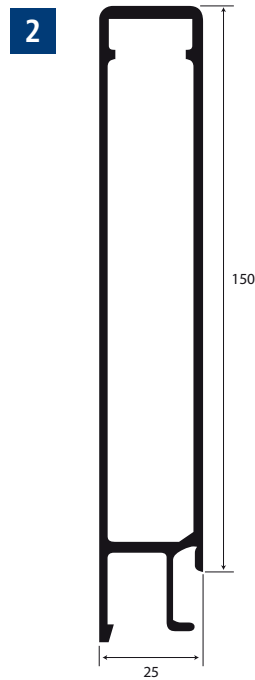
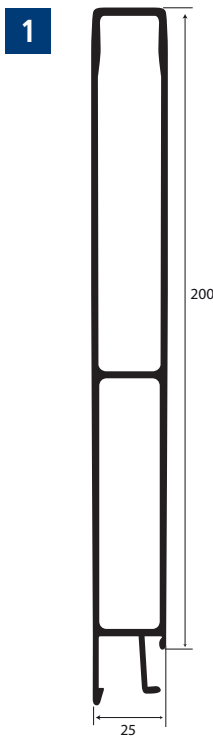
- geeignet für Handhubwagen - Betrieb bis 600 kg Gesamtgewicht bei max. 850mm Chassisbreite.

Bild / picture	Type in mm	Art.-Nr. / Part No.
1	Geeignet für Handhubwagen - Betrieb bis 600kg Gesamtgewicht bei max. 850mm Chassisbreite.	ALU-1543039
2	Geeignet für Handhubwagen - Betrieb bis 600kg Gesamtgewicht bei max. 850mm Chassisbreite.	ALU-64.1131



■ Bordwand Eurolock / sideboard Eurolock

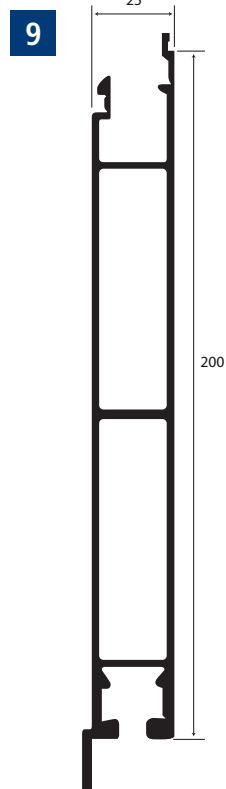
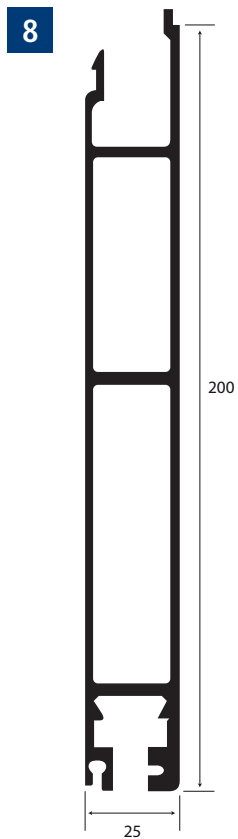
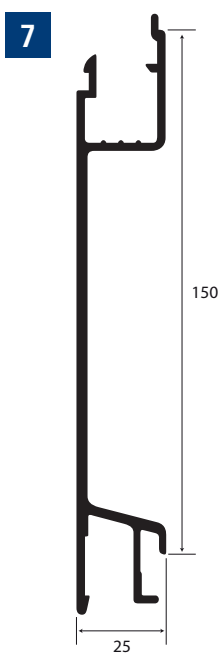
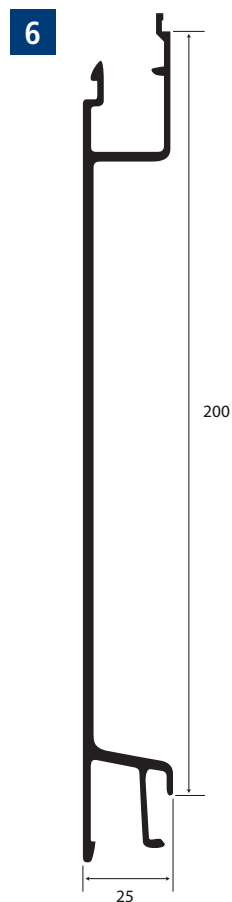
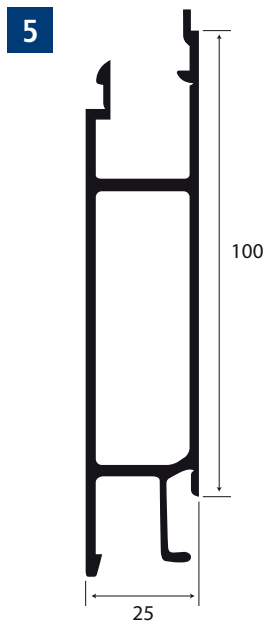
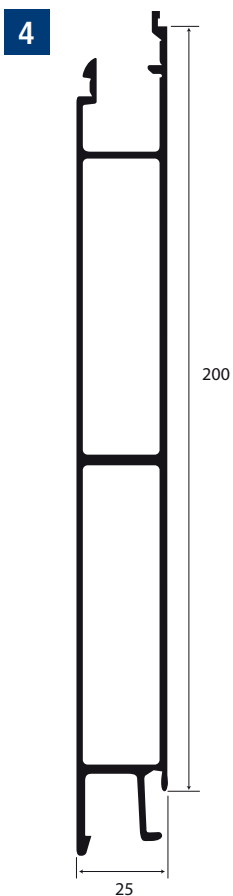
Bild	Details	Type in mm	Gewicht kg pro Laufmeter	Art.-Nr. / Part No.
1	S. 37	Oberes Randprofil 200	2,70 Kg/lfm	ALU-1541565
2	S. 37	Oberes Randprofil 150	2,00 Kg/lfm	ALU-62.1031
3	S. 37	Oberes Randprofil 100	1,50 Kg/lfm	ALU-62.1030
4	S. 38	Zwischenprofil 200	2,64 Kg/lfm	ALU-1541564
5	S. 38	Zwischenprofil 100	1,53 Kg/lfm	ALU-62.1037
6	S. 38	Planenösenprofil 200	2,30 Kg/lfm	ALU-1541566
7	S. 38	Planenösenprofil 150	1,85 Kg/lfm	ALU-62.1070
8	S. 38	Unteres Randprofil für Dichtung 200	2,70 Kg/lfm	ALU-1541750
9	S. 38	Unteres Randprofil mit Nase 200	2,90 Kg/lfm	ALU-1541567
10	S. 39	Unteres Randprofil mit Nase 100	1,78 Kg/lfm	ALU-62.1074
11	S. 39	Unteres Randprofil 200, Schenkel 50	3,11 Kg/lfm	ALU-8244
12	S. 39	Dichtung		11.1672
13	S. 39	Zwischenprofil 150	2,06	ALU-62.1038
14	S. 39	Zwischenprofil 150 für Zurrchiene	1,87	11.1672



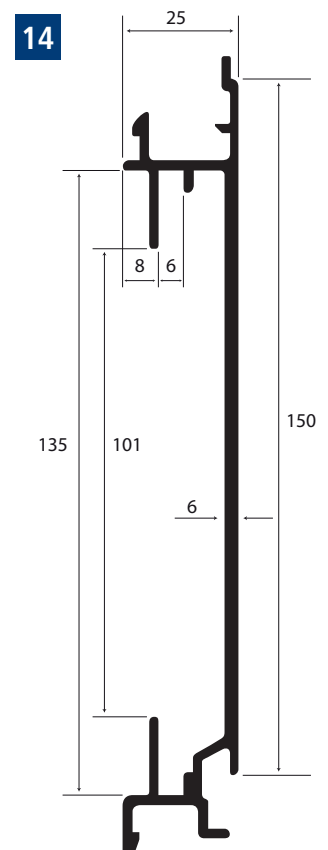
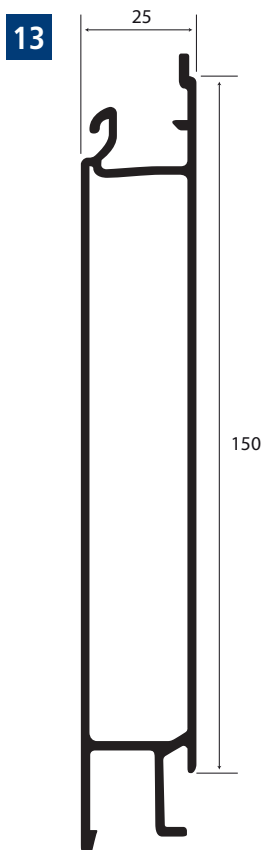
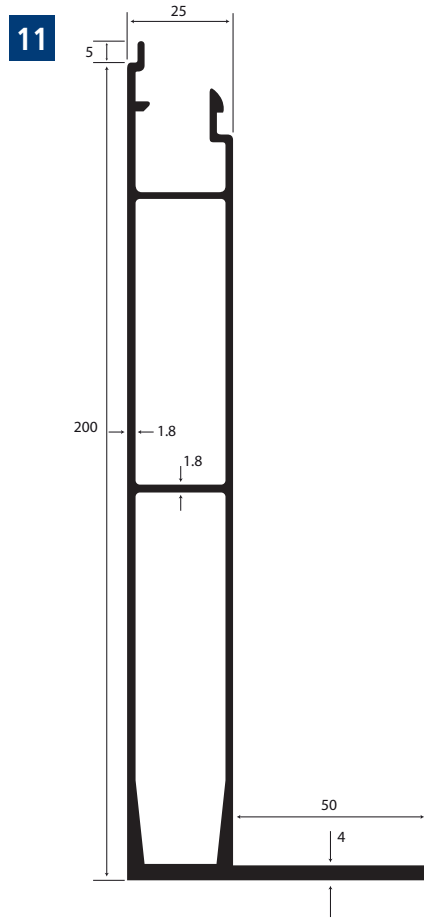
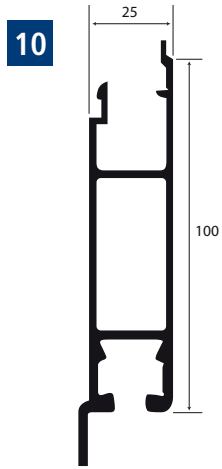
■ Bordwand Eurolock / sideboard Eurolock

2

ALUMINIUMPROFILE / ALUMINIUM PROFILES

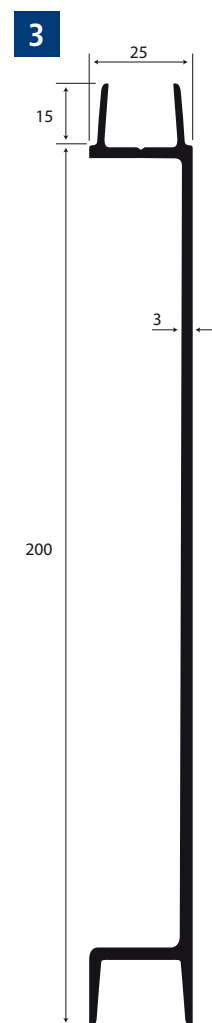
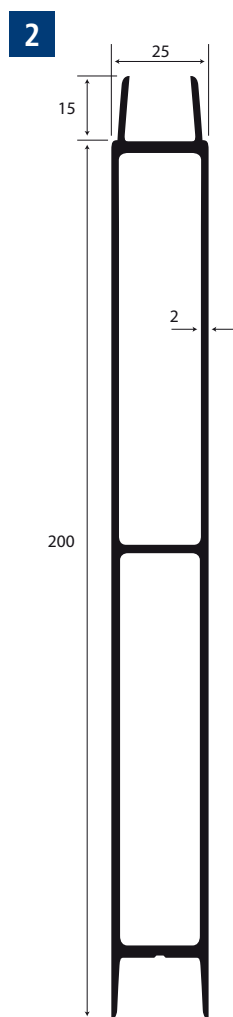
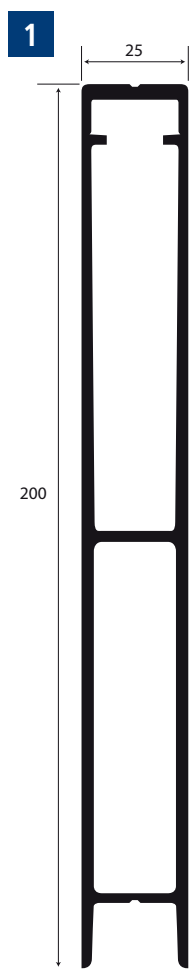


■ Bordwand Eurolock / sideboard Eurolock

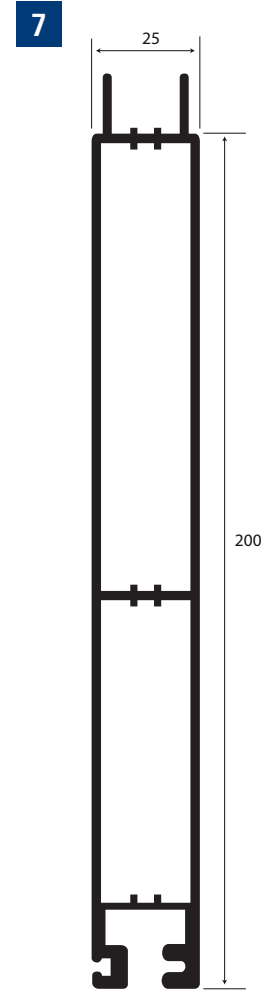
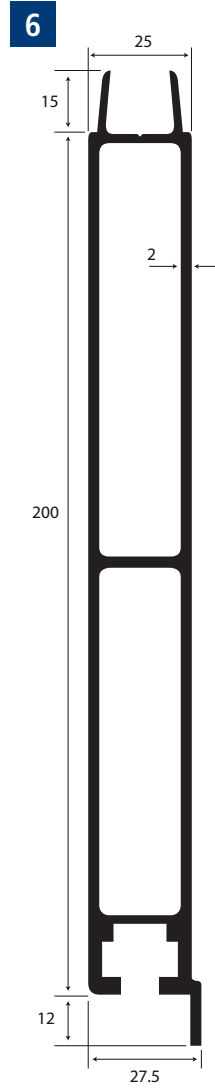
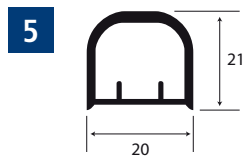
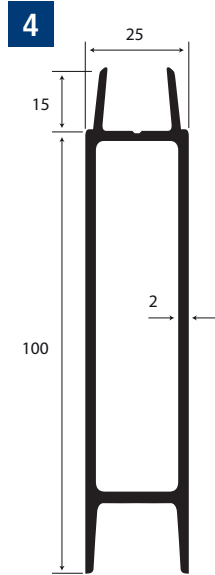


■ Bordwand Zuganker 25 / *sideboard tension rod 25*

Bild	Type in mm	Gewicht kg pro Laufmeter	Art.-Nr. / Part No.
1	Oberes Randprofil 200	2,68 Kg/lfm	ALU-62.1061
2	Zwischenprofil 200	2,44 Kg/lfm	ALU-1541641
3	Planenösenprofil 200	2,26 Kg/lfm	ALU-28007
4	Zwischenprofil 100	1,49 Kg/lfm	ALU-35915
5	Stützprofil	0,37 Kg/lfm	ALU-62.1160
6	Unteres Randprofil mit Nase 200	3,05 Kg/lfm	ALU-62.1150
7	Unteres Randprofil für Dichtung 200	3,01 Kg/lfm	ALU-35838
8	Dichtung		11.1672

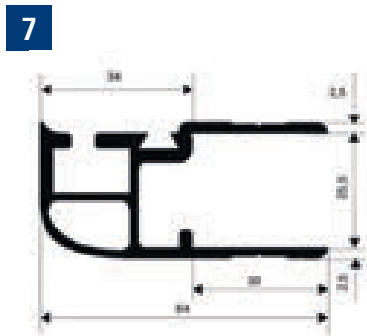
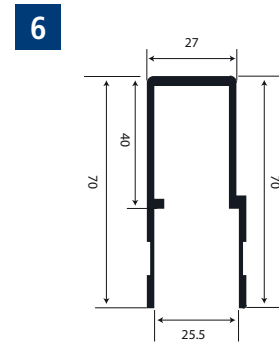
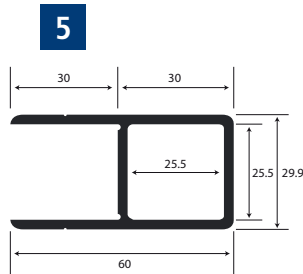
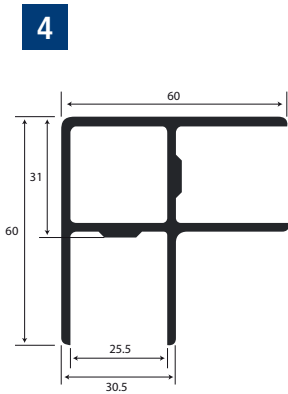
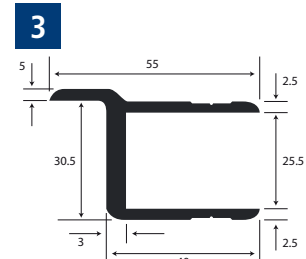
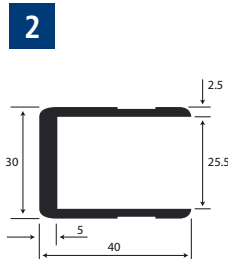
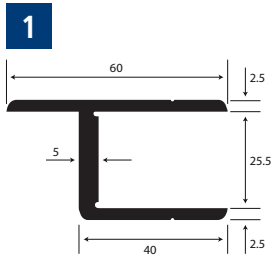


■ Bordwand Zuganker 25 / *sideboard tension rod 25*

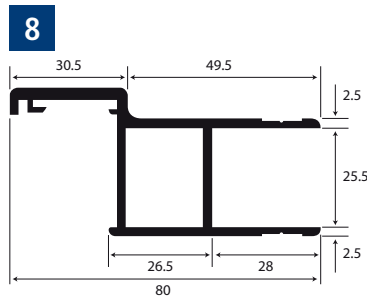


■ Einfassprofile / end profiles

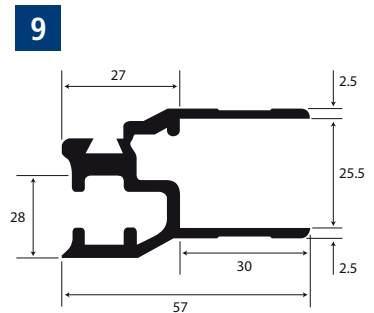
Bild	Type in mm	Gewicht kg pro Laufmeter	Art.-Nr. / Part No.
1	Einfassprofil mit gerader Nase	0,85 Kg/lfm	ALU-1541313
2	Einfassprofil	0,80 Kg/lfm	ALU-1541386
3	Einfassprofil mit abgesetzter Nase	0,97 Kg/lfm	ALU-1541129
4	Eckprofil	1,51 Kg/lfm	ALU-62.1119
5	Einfassprofil mit Kammer	1,00 Kg/lfm	ALU-62.1097
6	Einfassprofil	1,10 Kg/lfm	ALU-62.1173
7	Kinnegrip-Einfassprofil f. hinten + Dichtung 121348	1,29 Kg/lfm	ALU-21015
8	Einfassprofil mit Dichtung 1009681	1,41 Kg/lfm	ALU-8066
9	Kinnegrip-Einfassprofil f. seitlich + Dichtung 121348	1,29 Kg/lfm	ALU-21014




12.1348
Dichtung

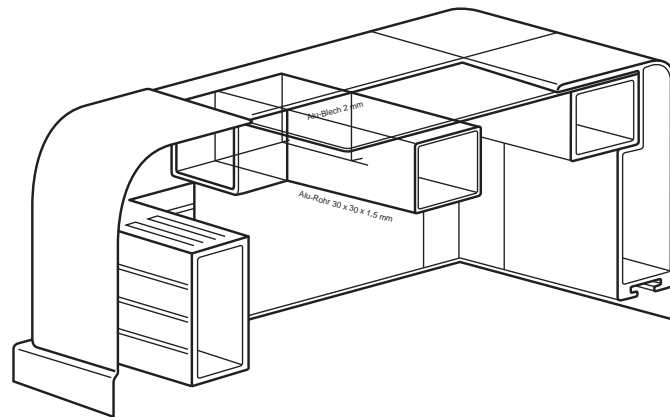
1009681
Dichtung

12.1348
Dichtung


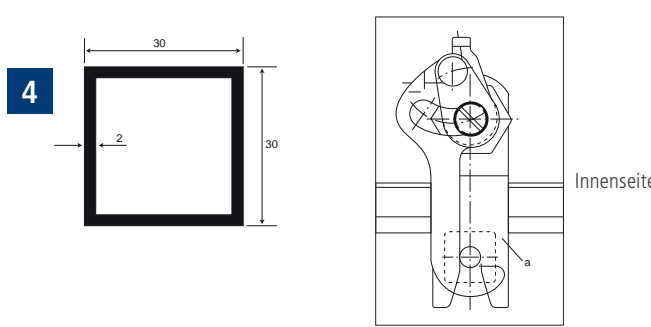
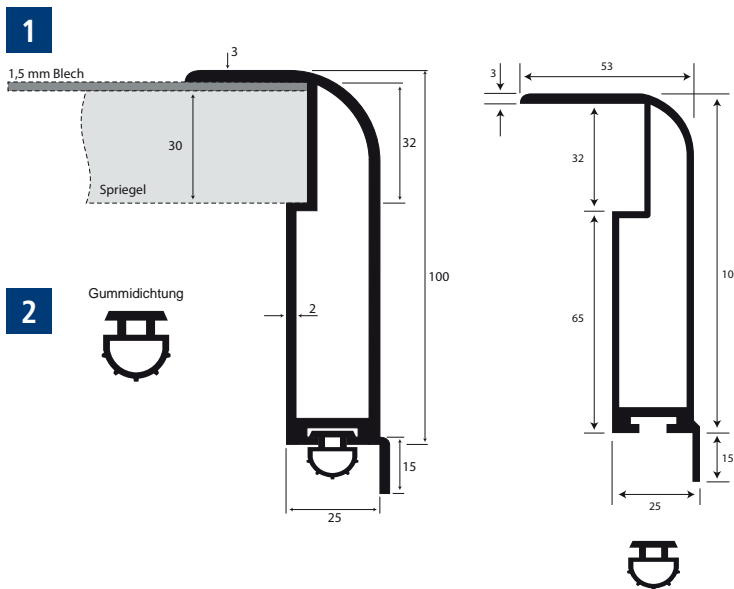
■ PKW-Anhängerdeckel / car trailer cover

Bild	Type in mm	Gewicht kg pro Laufmeter	Art.-Nr. / Part No.
1	Deckelprofil	1,70 Kg/lfm	ALU-44580
2	Gummidichtung	0,09 Kg/lfm	67001
3	Kunststoff-Ecke	0,25 Kg/ Stk.	64230
4	ALU-Formrohr 30 x 30 x 2 mm	0,61 Kg/lfm	ALU-Formrohr 30 x 30



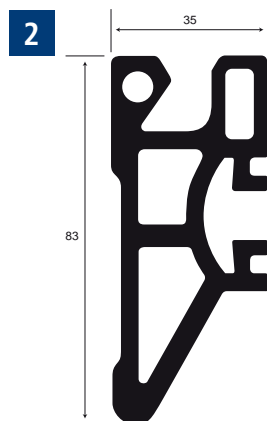
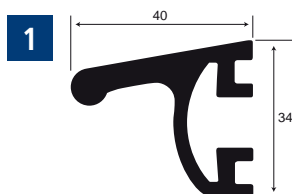
2

ALUMINIUMPROFILE / ALUMINIUM PROFILES



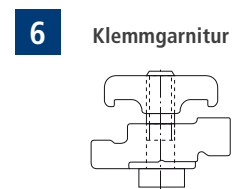
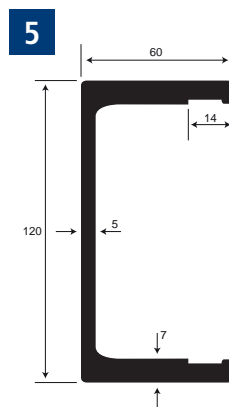
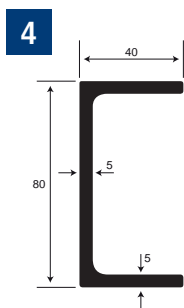
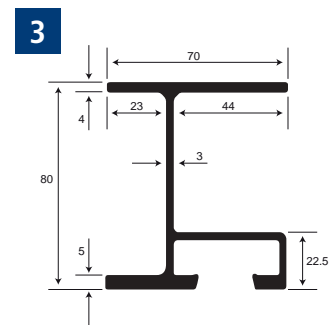
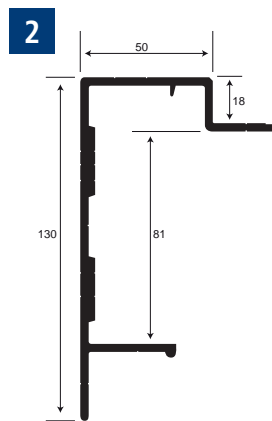
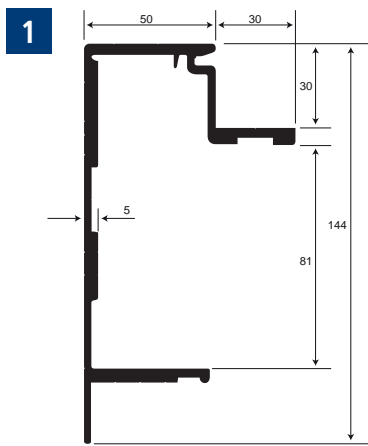
■ Rammschutz / ram protection

Bild	Type	Gewicht kg pro Laufmeter	Art.-Nr. / Part No.
1	Rammschutzprofil	1,18 Kg/lfm	ALU-62.1270
2	Combirammschutz	3,34 Kg/lfm	644001



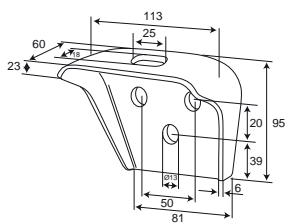
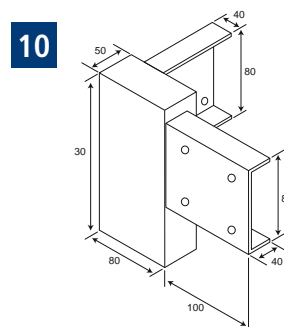
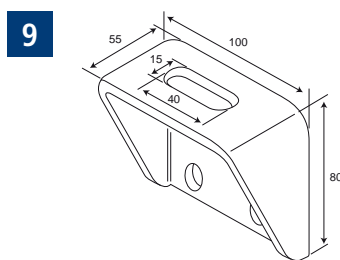
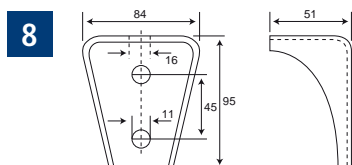
■ Pritsche / open body vehicle

Bild	Type in mm	Gewicht kg pro Laufmeter	Art.-Nr. / Part No.
1	Außenrahmen f. Pritsche f. 30 Boden	2,51 Kg/lfm	ALU-64.1131
2	Außenrahmen f. Pritsche f. 18 Boden	2,51 Kg/lfm	ALU-64.1123
3	Querträger 80	2,42 Kg/lfm	ALU-1542500
4	U-Profil 40 x 80 x 40	2,15 Kg/lfm	ALU-64.1054
5	U-Profil 60 x 120 x 60	3,51 Kg/lfm	ALU-1542518
6	Klemmgarnitur		ALU-1534900
7	Klemmmutter		ALU-1534999

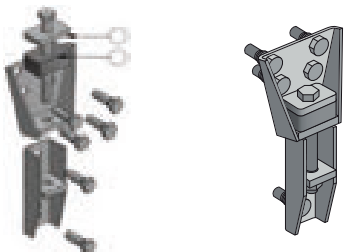


■ Pritsche / open body vehicle

Bild	Type	Art.-Nr. / Part No.
8	Brückenbefestigung leicht verz.	45163100
9	Brückenbefestigung leicht verz.	45177100
10	Ecke links verz.	80 x 50 Links
10	Ecke rechts verz.	80 x 50 Rechts



Type	Loch	Art.-Nr. / Part No.
Brückenbefestigung verzinkt	18 x 25 mm	45172110



Pos.	Type	Loch Ø in mm	Stärke in mm	Art.-Nr. / Part No.
A	Unterlegplatte zu Gummikissen	18	10	1 079 121
B	Gummikissen	18	20	1 079 120

■ Anschweißböckchen für Aufbauten / weld plate for superstructures

- Dieselben werden am Hilfsrahmen seitlich angeschweißt und mit Schrauben mit dem am Fahrzeugrahmen angeordneten Auflagebock verbunden.



Type	Ausführung	Stärke in mm	Gewicht in kg	Art.-Nr. / Part No.
Anschweißböckchen	mit 2 Langloch-Bohrungen	8	0,9	14.1314

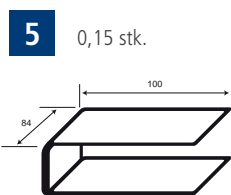
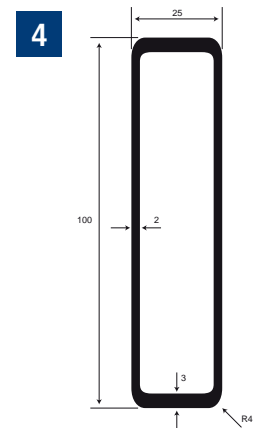
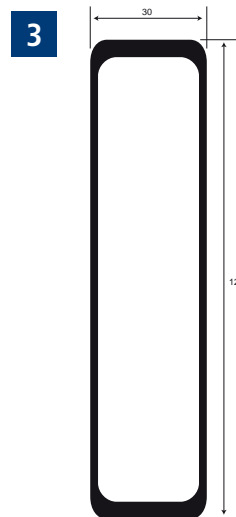
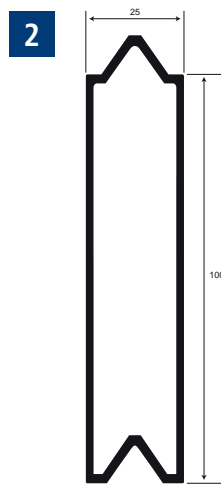
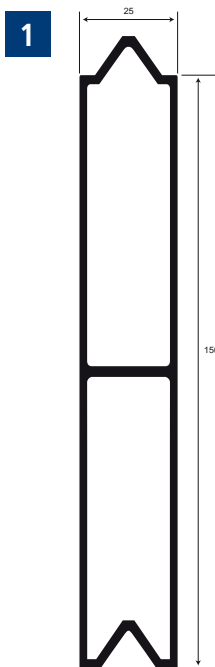
■ Anschweißböckchen für Aufbauten / weld plate for superstructures

- Dieselben werden am Hilfsrahmen seitlich angeschweißt und mit Schrauben mit dem am Fahrzeugrahmen angeordneten Auflagebock verbunden.

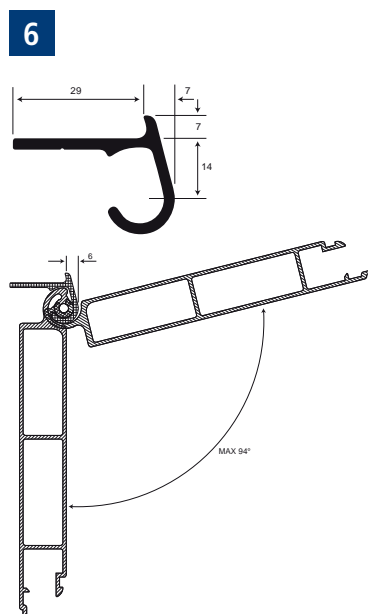
Typ	ganze Länge über alles	gesamte Breite	gesamte Höhe	lichtes Innenmaß	Langloch	Materialstärke	Gewicht	Art.-Nr. / Part No.
Gr. 1	110	50	40	50	18x12,5	5	0,23	14.1102
Gr. 2/6	160	60	75	65	25x16	6	0,59	14.1103
Gr. 2/8	160	60	75	65	25x16	8	0,79	14.1200

■ Steckplatte / side planks

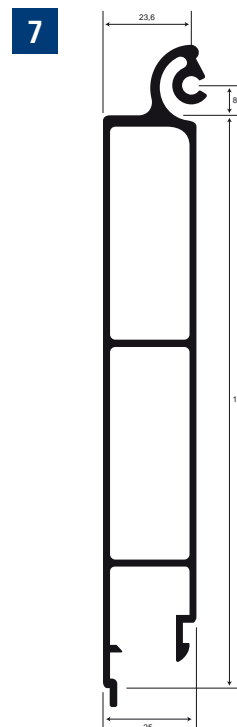
Bild	Type in mm	Gewicht kg pro Laufmeter	Art.-Nr. / Part No.
1	Profil für Curtainsider 150 x 25	1,91 Kg/lfm	ALU-1541647
2	Profil für Curtainsider 100 x 25	1,37 Kg/lfm	ALU-1541788
3	Rechteckrohr 100 x 25	1,90 Kg/lfm	ALU-1541317
4	Rechteckrohr 120 x 30	1,40 Kg/lfm	ALU-36185
5	Halbtasche offen Alu 80 x 100 x 25	3,51 Kg/lfm	ALU-13.1224
6	Abschlussprofil mit Gelenk	0,51 kg/lfm	ALU-61.2910
7	Abschlussprofil mit Gelenk	2,39 kg/lfm	ALU-62.1294



5 0,15 stk.



6

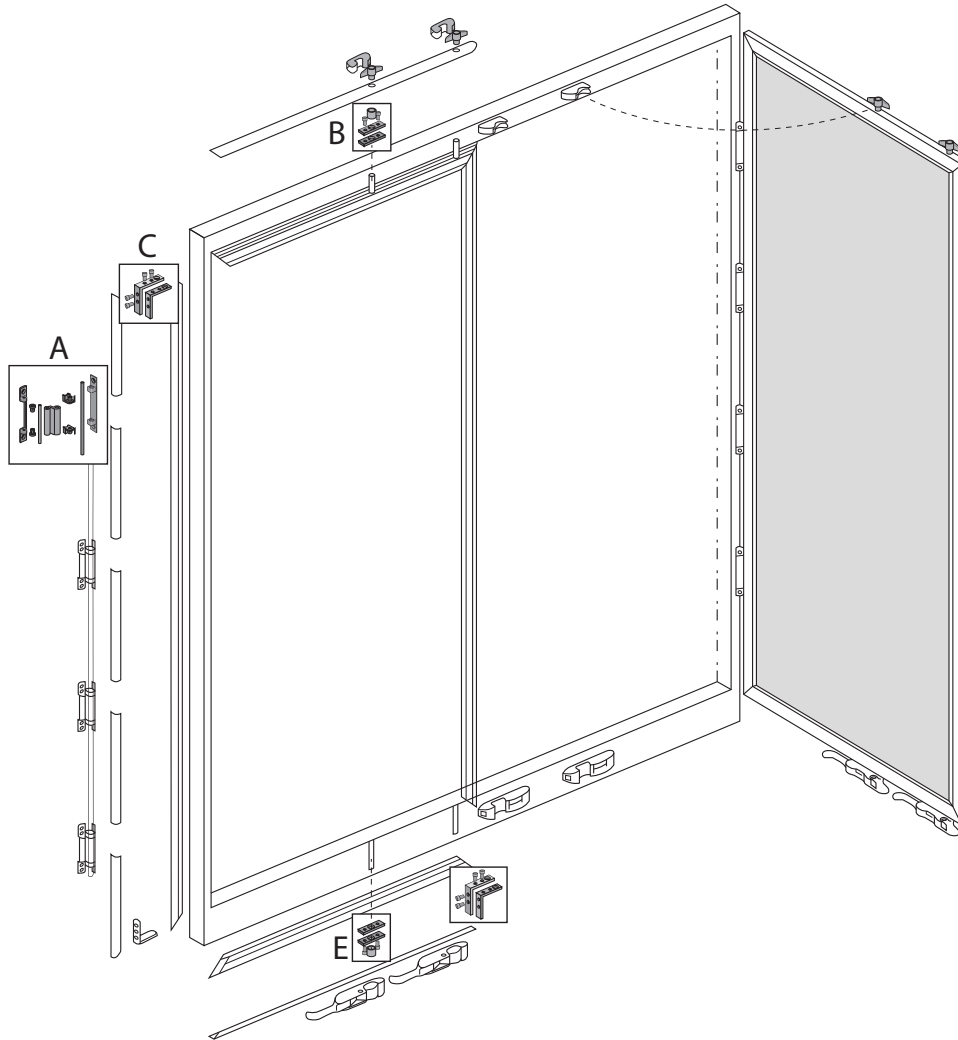


7

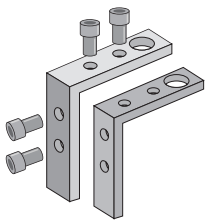
■ Hecktür / rear door

2

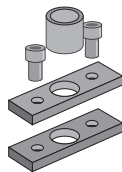
ALUMINIUMPROFILE / ALUMINIUM PROFILES



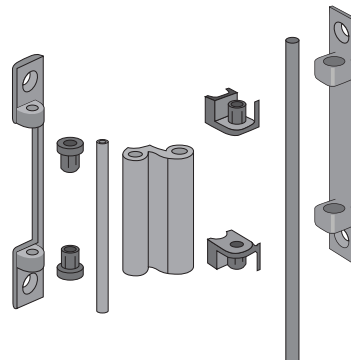
C (1:25)



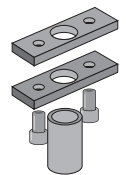
B (1:25)



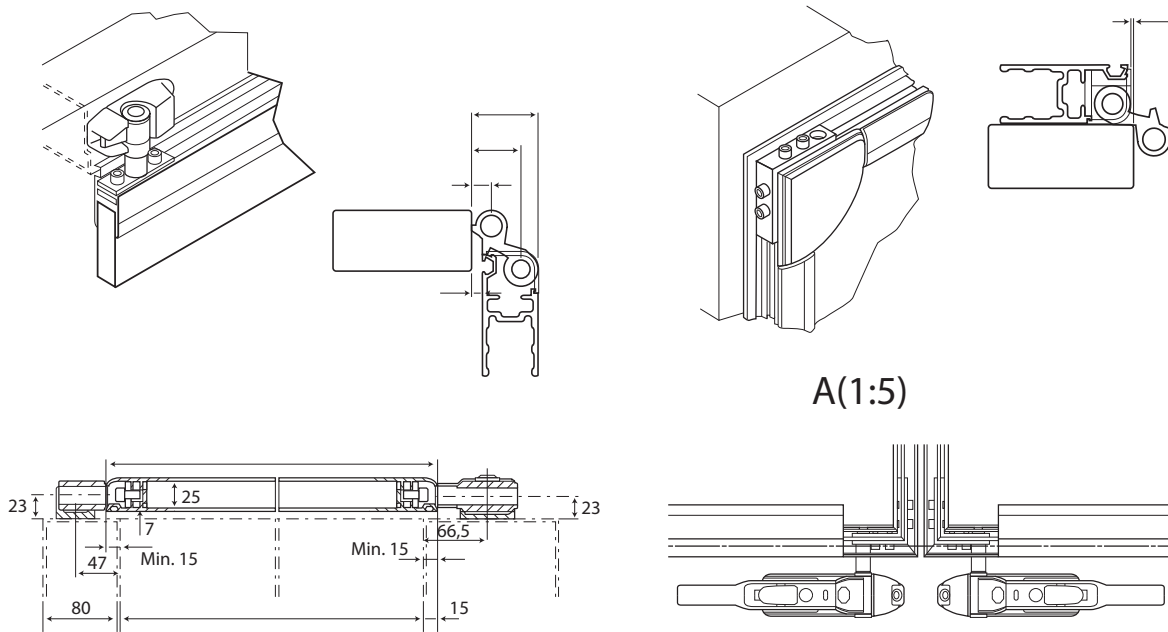
A (1:25)



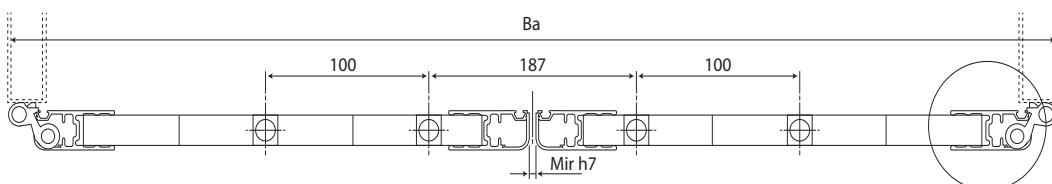
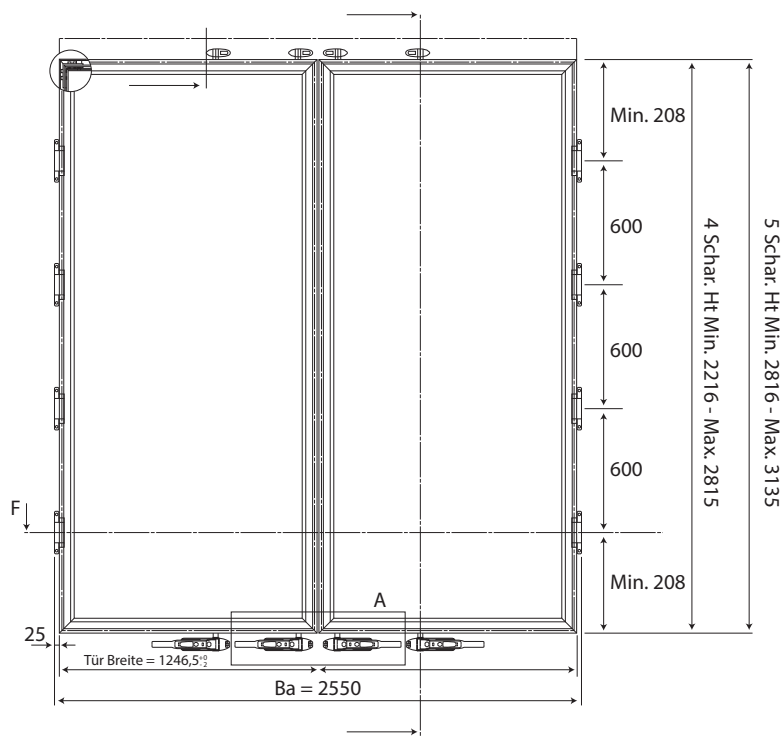
E (1:25)



■ Hecktür / rear door



A(1:5)

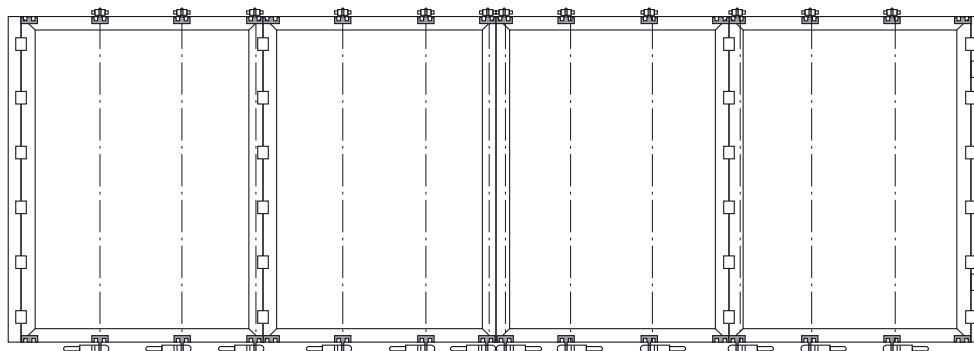
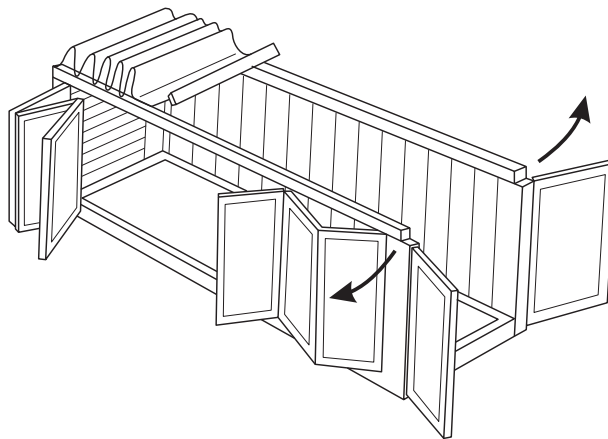
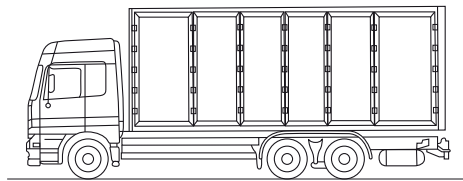


■ Mehrflügelige Seitentüren und Hecktüren / more wing side doors and rear doors

Die Seitentür der letzten Generation (Breite 25 und 30mm)

- Anzahl der Flügel
- Höhe in Licht
- Breite in Licht
- Anzahl der Verschlüsse pro Wand
- Aluminium- oder Sandwich-Füllung
- komplett oder als Bausatz

Für viele individuelle Lösungen!



■ Schiebetür - System / sliding door system

Das zuverlässige und bewährte Türsystem:

- einfache und schnelle Bedienung
- Gewährleistung der Verschlussfunktion
- geringes Eigengewicht



■ Seitentür - System / side door system

Die Seitentür der letzten Generation

- Standardmaß der Türöffnung
Hi = 2000mm;
Bi = 1000mm;
- komplett oder als Bausatz



BELEUCHTUNG UND ELEKTRIK *LIGHTING AND ELECTRONICS*



■ Rückstrahler / reflector

Bild	Type	Info [mm]	Art.-Nr. / Part No.
1	Rückstrahler	rund Ø 60, weiß	55.04020
	Rückstrahler	rund Ø 60, gelb	55.04022
	Rückstrahler	rund Ø 60, rot	55.04021
	Rückstrahler	rund Ø 80, weiß	55.04010
	Rückstrahler	rund Ø 80, gelb	55.04012
2	Rückstrahler	90 x 40, gelb, zum Kleben	55.015-5432.017
3	Dreieckrückstrahler	mit 2x Schraublöchern, rot	55.04000



■ Anschlusskabel 7-polig / connecting cable 7-pin

Bild	Type	Anschlusszahl	Länge	Art.-Nr. / Part No.
1	7-poliger Stecker und Verteiler	7 Anschlüsse	7,5m	55.051-0950-247



■ Rückleuchten / rear lights

Bild	Type	Info [mm]	Kabellänge	Art.-Nr. / Part No.
1	Kennzeichenleuchte	85 x 30	ohne Kabel	55.026-1200-007
	Kennzeichenleuchte	85 x 30	500	55.036-1201-007
	Kennzeichenleuchte	85 x 30	1500	55.036-1201-007
2	Begrenzungsleuchte mit Rückstrahler, weiß		ohne Kabel	55.02052
	Begrenzungsleuchte mit Rückstrahler, weiß		3500	55.031-5201-037
3	Begrenzungsleuchte hinten, rot	65 x 35	ohne Kabel	55.0982 08402
4	Nebenschlussleuchte Anbau mit Schrauben		200	55.037-6603-037



■ Rückleuchten / rear lights

Bild	Type	Info [mm]	Art.-Nr. / Part No.
1	Leuchte mit Tülle mit KZ	ohne Kabel	55.02003
	Leuchte mit Baj. mit KZ	Baj.	55.023-0300-507
	Leuchte mit Baj. ohne KZ	Baj.	55.023-0200-507
	Leuchte mit Baj. mit KZ u. NES-Abgang	Baj.	55.023-0300-557
	Leuchte mit Baj. ohne KZ u. NES-Abgang Baj.	Baj.	55.023-0200-557
	Drei-Kammerleuchte links, ohne KZ	1150 Kabel+Stecker	55.07610
	Drei-Kammerleuchte rechts, ohne KZ	1150 Kabel+Stecker	55.07612
	Drei-Kammerleuchte links, mit KZ	1150 Kabel+Stecker	55.07609
	Drei-Kammerleuchte rechts, ohne KZ	1150 Kabel+Stecker	55.07611
	Lichtscheibe mit 2x KZ-Einsätze (weiß + schwarz) u. Schrauben		55.018-8300-007



■ Zubehör / accessories

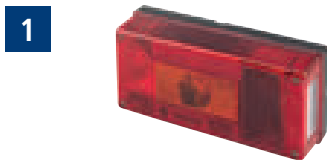
Bild	Type	Bemerkung	Art.-Nr. / Part No.
1	Steckdose	7-polig, Plastik	55.03005
	Steckdose	13-polig, Plastik	55.013-3137-007
2	Stecker	7-polig, Plastik	55.03000
	Stecker	7-polig, ALU	55.03000/1
	Stecker	13-polig, schraubbar	55.03050
3	Steckerverteiler	für Anschlusskabel.	55.08829
4	Adapter	für 13-polig auf 7-polig	55.03060
	Adapter	für 7-polig auf 13-polig	55.013-3282-007



■ Midpoint-Leuchten / midpoint lights

- Anbau vertikal / horizontal
- Kennzeichenbeleuchtung seitlich/oben/unten möglich

Bild	Type	Art.-Nr. / Part No.
1	linke Schluss-, Brems-, Blink-, Nebelschluss- und Kennzeichenleuchte mit Rückstrahler, schwingungsgedämpft, Bajonett-Anschluss, verkabelt, mit Glühbirnen montiert	55.024-6000-007
	Lichtscheibe	55.018-8460-007
2	rechte Schluss-, Brems-, Blink- und Kennzeichenleuchte mit Rückstrahler, schwingungsgedämpft, Bajonett-Anschluss, verkabelt, mit Glühbirnen montiert	55.024-6200-007
	Lichtscheibe	55.018-8460-007
	rechte Schluss-, Brems-, Blink-, Rückfahr- und Kennzeichenleuchte mit Rückstrahler, schwingungsgedämpft, Bajonett-Anschluss, verkabelt, mit Glühbirnen montiert	55.024-6210-007
	Lichtscheibe	55.018-8460-107



■ Multipoint-Leuchten / multipoint lights

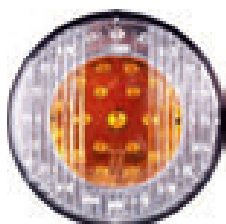
Bild	Type	Art.-Nr. / Part No.
1	linke Schluss-, Brems-, Blink-, Nebelschluss- und Kennzeichenleuchte mit Dreieckrückstrahler, schwingungsgedämpft, Bajonett-Anschluss, verkabelt, mit Glühbirnen montiert	55.024-5000-007
	Lichtscheibe	55.018-8450-007
2	rechte Schluss-, Brems-, Blink- und Kennzeichenleuchte mit Dreieckrückstrahler, schwingungsgedämpft, Bajonett-Anschluss, verkabelt, mit Glühbirnen montiert	55.024-5200-007
	Lichtscheibe	55.018-8452-007
3	rechte Schluss-, Brems-, Blink-, Rückfahr- und Kennzeichenleuchte mit Dreieckrückstrahler, schwingungsgedämpft, Bajonett-Anschluss, verkabelt, mit Glühbirnen montiert	55.024-5210-007
	Lichtscheibe	55.018-8452-107



■ Heckleuchten 12 und 24 V; LED Ausführung; E-geprüft / LED taillight 12 and 24 Volt

- Zwei-, bzw. Drei-Funktionsleuchte
- Schutzart IP 67
- 38 LED
- 12V oder 24V
- zwei Befestigungs- schrauben M6
- Anschlusskabel 500 mm
- Heckleuchten 9 bis 33 V
- LED Ausführung
- E-geprüft

Spannung [V]	Type	Info	Art.-Nr. / Part No.
12	Schluss-, Brems-, Blinkleuchte	LED mit 500mm Kabellänge	55.0982 12372
24	Schluss-, Brems-, Blinkleuchte	LED mit 500mm Kabellänge	55.0982 12374
12	Schluss-, Nebelschlussleuchte	LED mit 500mm Kabellänge	55.0982 57072
24	Schluss-, Nebelschlussleuchte	LED mit 500mm Kabellänge	55.0982 57074
12	Schluss-, Rückfahrleuchte	LED mit 500mm Kabellänge	55.0982 56172
24	Schluss-, Rückfahrleuchte	LED mit 500mm Kabellänge	55.0982 56174



■ LED Einheit / LED unit

- Schutzart IP 67
- Lichtscheibe aus Polycarbonat

Bild	Spannung [V]	Type	Info	Art.-Nr. / Part No.
1	9 - 33	Schluss-, Brems-, Blinkleuchte, klare Optik	LED mit Kabeldurchführung	55.0982 12367
2	9 - 33	Schluss-, Brems-, Blinkleuchte, Optik rot/gelb	LED mit Kabeldurchführung	55.0982 12368
3	9 - 33	Nebelschlussleuchte, Optik rot	LED mit Kabeldurchführung	55.0982 57307
1	9 - 33	Nebelschlussleuchte, klare Optik	LED mit Kabeldurchführung	55.0982 57308
1	9 - 33	Rückfahrleuchte, klare Optik	LED mit Kabeldurchführung	55.0982 56309
4		Einbaurahmen		55.0982 92369



■ Zusatzleuchten für P & R System /
additional lights for P & R system

Bild	Type	Bemerkung	Art.-Nr. / Part No.
1	Seitenmarkierungsleuchte, Einbau mit 1000 mm Kabel	LED; P & R System	55.031-2214-337
2	Seitenmarkierungsleuchte, Aufbau, mit gerader Konsole mit 500 mm Kabel	LED; P & R System	55.031-2264-077
3	Seitenmarkierungsleuchte, Aufbau, mit abgewinkelter Konsole mit 1000mm Kabel	LED; P & R System	55.031-2214-217
4	Begrenzungsleuchte weiss; mit Rückstrahler, mit 470 mm langem Kabel	P & R System	55.031-5204-007
5	Begrenzungsleuchte rot; mit Rückstrahler, mit 500 mm langem Kabel	P & R System	55.031-6504-027
6	Begrenzungsleuchte rot/weiss; mit 470 mm langem Kabel, rechts	P & R System	55.031-4804-007 RE
	Begrenzungsleuchte rot/weiss; mit 470 mm langem Kabel, links	P & R System	55.031-4804-017 LI
7	Posipoint II; weiss, 0,5 m. P & R	P & R System	55.031-7104-007
8	Posipoint II; rot, 0,5 m. P & R	P & R System	55.031-7204-007



Bild	Type	Bemerkung	Art.-Nr. / Part No.
1	Kennzeichenleuchte, mit 500 mm langem Kabel	P & R System	55.036-1204-007
2	Umrissleuchte rot/weiss mit 750 mm Kabel, rechts	P & R System	55.031-3404.047
2	Umrissleuchte rot/weiss mit 750 mm Kabel, links	P & R System	s
3	Kabel 2 x 1,5 m	P & R	55.017-7225-007
4	Endkappe	P & R	55.015-5729-007
5	Verschlusskappe	P & R	55.15-5971-007
	Parallelzange	P & R	55.010-W100-517



■ Kabelsätze 7 polig / cable sets 7 pole



Type	Länge [mm]	Anschluss	Bemerkung	Art.-Nr. / Part No.
Kabelsatz	5	7-polig	Baj. + 2 Abgänge	55.058-1027-047
Kabelsatz	7	7-polig	Baj. + 2 Abgänge	55.058-1027-037



Type	Länge [mm]	Anschluss	Bemerkung	Art.-Nr. / Part No.
Kabelsatz	6	7-polig	P & R + Baj.	55.058-1062-037
Kabelsatz	8	7-polig	P & R + Baj.	55.058-1062-017
Kabelsatz	9	7-polig	P & R + Baj.	55.058-1062-137
Kabelsatz	13	7-polig	P & R + Baj.	55.058-1062-177



■ Kabelsätze 13 polig / cable sets 13 pole

Type	Länge [mm]	Anschluss	Bemerkung	Art.-Nr. / Part No.
Kabelsatz	5	13-polig	Baj. + 2 Abgänge	55.058-2009-037



Type	Länge [mm]	Anschluss	Bemerkung	Art.-Nr. / Part No.
Kabelsatz	7	13-polig	P & R + Baj.	55.058-2019-007
Kabelsatz	8	13-polig	P & R + Baj.	55.058-2019-027
Kabelsatz	11	13-polig	P & R + Baj.	55.058-2019-017

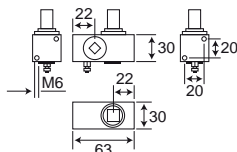
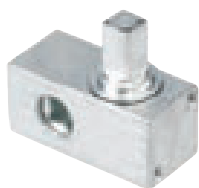


Type	Art.-Nr. / Part No.
Bajonettverbindung (gelb)	55.013-0521-044
Bajonettverbindung (grün)	55.013-0523-044

CURTAIN SIDER, VERSCHLÜSSE

CURTAIN SIDER, LOCKS

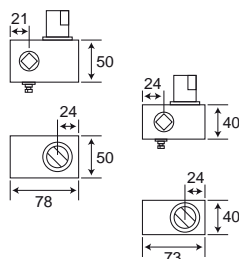




■ **Spanngetriebe Piccolo / tension mechanism Piccolo**

- Ø 12mm, für Handkurbel Ø 10mm
- beidseitig
- verzinkt

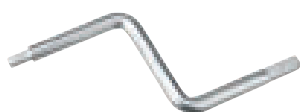
Gewicht in kg	Art.-Nr. / Part No.
0,40	670.900005



■ **Spanngetriebe für Handkurbel / tension mechanism for hand cranks**

- für Handkurbel Ø 14mm
- beidseitig
- grundiert

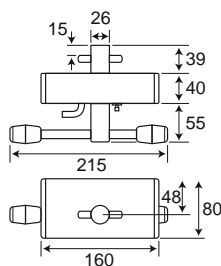
Baubreite in mm	Gewicht in kg	Art.-Nr. / Part No.
50	1,13	670.904893
40	0,65	670.904993



■ **Handkurbel / hand crank**

- Einerseits Ø 10, andererseits Ø 14
- verzinkt

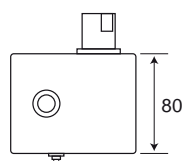
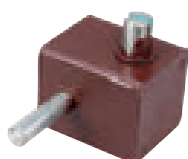
Gewicht in kg	Art.-Nr. / Part No.
0,7	670.000521



■ **Spanngetriebe mit Ratsche / tension mechanism with ratchet**

- grundiert

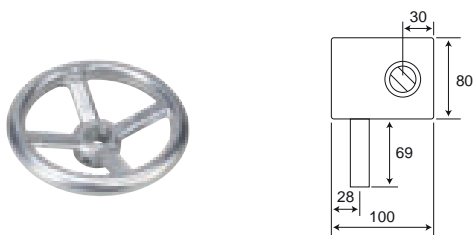
Ausführung	Gewicht in kg	Art.-Nr. / Part No.
links	1,78	670.904293
rechts	1,78	670.904393



■ **Spanngetriebe für Handrad / tension mechanism for handwheel**

- grundiert

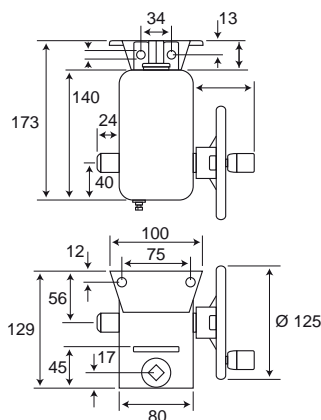
Ausführung	Gewicht in kg	Art.-Nr. / Part No.
links	2,44	670.904093
rechts	2,44	670.904193



■ Handrad / handwheel

- Außen- Ø 124mm, Aluminium, roh

Ausführung	Gewicht in kg	Art.-Nr. / Part No.
links	0,21	670.909993



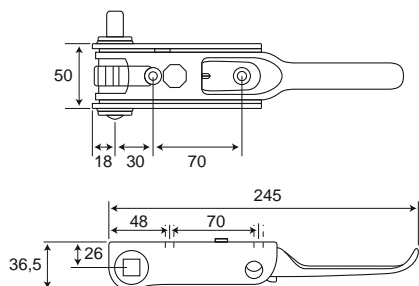
■ Planen-Spanngetriebe / tarpaulin tensioning gear

- 12 x 12mm
- verzinkt

Ausführung	Art.-Nr. / Part No.
durch Wechseln des Handrades beidseitig einsetzbar	670.005196



Abb: Ausführung rechts



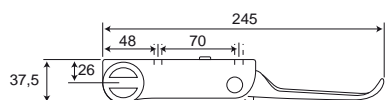
■ Planen-Spanngetriebe / tarpaulin tensioning gear

- Ø 27mm Vierkant-Ausführung

Ausführung	Art.-Nr. / Part No.
links	2.200.001
rechts	2.200.002



Abb: Ausführung rechts



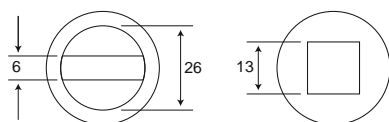
■ Planen-Spanngetriebe / tarpaulin tensioning gear

- Ø 35mm Schlitz-Ausführung

Ausführung	Art.-Nr. / Part No.
links	2.200.101
rechts	2.200.102

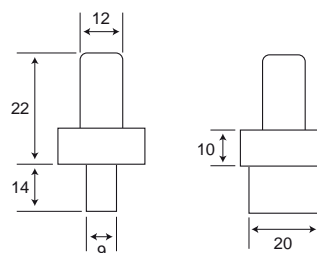
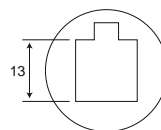
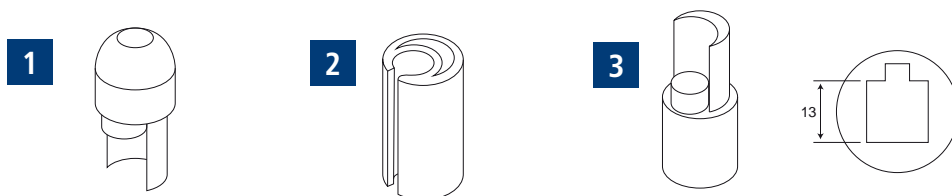
■ Planen-Spannrohr Ø 35 mm / tarpaulin tensioning tube Ø35 mm

Bild	Type	Ausführung	Gewicht	Art.-Nr. / Part No.
1	Einsatz oben	Messing	0,24	670.999207
2	Spannrohr, L= 3300mm	Aluminium	1,76 kg/m	670.999205
3	Einsatz unten	Messing	0,18	670.999206
4	Einsatz unten	Stahl verzinkt	0,16	670.310434



■ Planen-Spannrohr Ø 27 mm / tarpaulin tensioning tube Ø27 mm

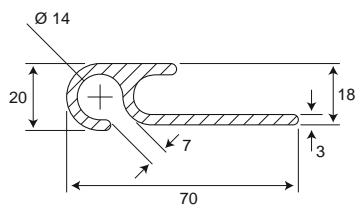
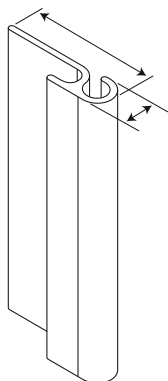
Bild	Type	Ausführung	Gewicht	Art.-Nr. / Part No.
1	Einsatz oben	Messing	0,15	670.900311
2	Spannrohr, L= 3300mm	Aluminium	0,76 kg/m	670.900301
3	Einsatz unten	Messing	0,14	670.900321
4	Adapter	Stahl verzinkt	0,08	670.000411



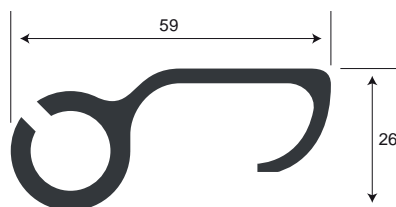
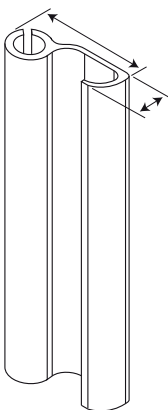
■ Planen-Spannhaken / tension hooks

Bild	Type	Länge	Art.-Nr. / Part No.
1	Spannhaken, ALU-ELOX	6200 mm	5.325.030-1
2	Spannhaken	3300 mm	670.901293

1

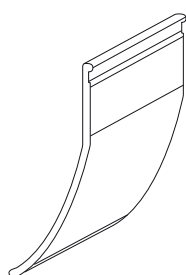
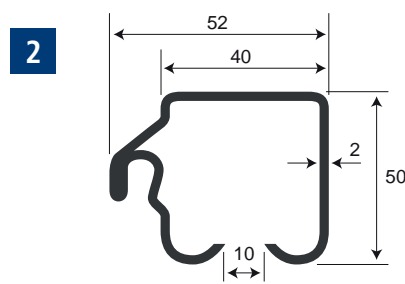
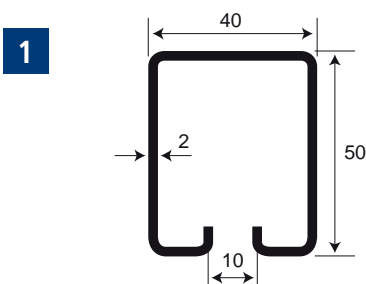


2



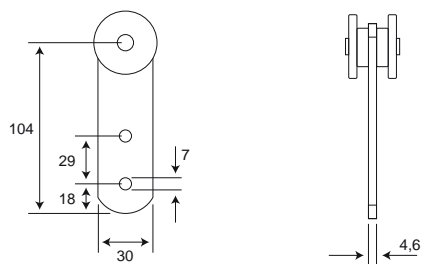
■ Stahl C- Schienen / C- steel rails

Bild	Type	Ausführung	Art.-Nr. / Part No.
1	verzinkt	7000 mm	670.901493
2	mit Aufnahme für Gummidichtung, verzinkt	7000 mm	670.901593
2	mit Aufnahme für Gummidichtung, verzinkt	7800 mm	670.901594



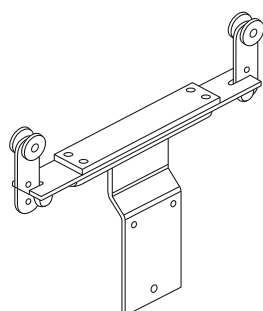
■ Gummi-Dichtung / rubber seal

Type	Rolle in m	Art.-Nr. / Part No.
Für Stahl-C-Schiene, schwarz	a 16	670.901793



■ Planenroller / tarpaulin roller

Type	Gewicht in kg	Art.-Nr. / Part No.
Für Stahl-C-Schiene	0,22	670.903293



■ Rungenlaufwagen / stake running carriage

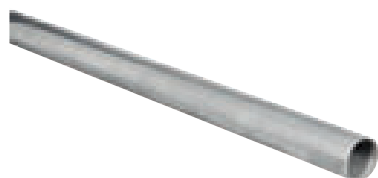
Type	Gewicht in kg	Art.-Nr. / Part No.
Für Stahl-C-Schienen, KTL-beschichtet	4,32	670.980393

■ Planenrohre / tarpauline tubes

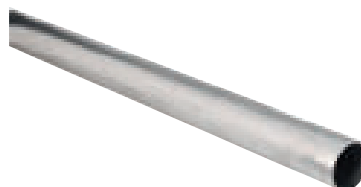
- 50 x 1,5 und 60 x 1,2
- Planenrohre nach DIN 2394
- innen und außen sedimir-verzinkt

Rohr-Außen Ø	Wandstärke	Lieferlänge	Material	Gewicht in kg	Bil	Art.-Nr. / Part No.
50	1,5	6300	sedimir-verzinkt	11,3	1	56.1630
50	1,5	7300	sedimir-verzinkt	13,1	1	56.1730
60	1,2	6300	sedimir-verzinkt	10,96	1	56.2630
60	1,2	7300	sedimir-verzinkt	12,7	1	56.2730
60	1,5	7500	Aluminium	6,16	2	ALU-Planenrohr 7500
60	1,5	6500	Aluminium	5,21	2	ALU-Planenrohr 6500
60	1,5	4500	Aluminium	3,63	2	ALU-Planenrohr 4500

1



2



■ Stopfen für Planenrohre / plug for tarpauline tubes

- aus Hart-PVC, schlagfest
- unempfindlich gegen Temperaturen von +30°C bis -20°C
- passend zu den vorstehenden Planenrohren mit Langloch: 16 x 24
- Normalausführung: lang

passend für die Rohre in mm	Maß A in mm	Maß B in mm	ganze Länge in mm	Gewicht in kg	Art.-Nr. / Part No.
Ø 50 x 1,5	50	47	122	0,09	13.1274
Ø 60 x 1,2	60	57,6	122	0,115	13.1275
Ø 60 x 1,2	60	57,6	90	0,09	13.1353
Ø 50 x 1,5	50	47	40	0,06	13.1535 *



*Ganz kurze Ausführung aus PUR hergestellt. Nur für Rohre 50 x 1,5 passend. Fester Sitz im Rohr ohne zusätzliche Vernietung gewährleistet.

■ Planenbalkenhalter aus Eisen / tarpauline bar holder of iron

Type	Plattengröße in mm	Bolzenstärke in mm	Bohrung	Gewicht in kg	Bild	Art.-Nr. / Part No.
1 eingeschweißter Bolzen	125 x 50 x 6	14	ungebohrt	0,35	1	13.1204
2 eingeschweißter Bolzen	200 x 50 x 6	14	ungebohrt	0,6	2	13.1206

1



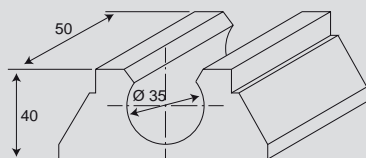
2



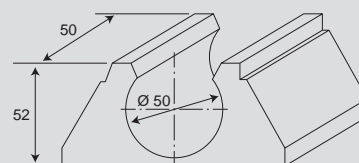
■ Planenrohrhalterungen / mounting for tarpauline tubes

Type	Ausführung	Gewicht	Bild	Art.-Nr. / Part No.
Gummihalterung	für Planenrohr	0,20	1	13.1520
Blecheinfassung	zum Anschweißen	0,21	2	13.1521
Gummihalterung	für Planenrohr	0,28	3	13.1522
Blecheinfassung, Gummihalterung für 50er Rohr	zum Anschweißen	0,30	4	13.1523

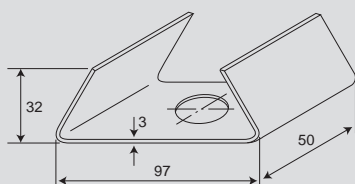
1



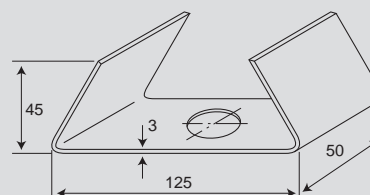
3



2



4



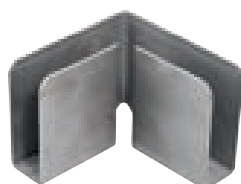
■ Halbtaschen offen / side plank pockets

Länge in mm	Höhe in mm	lichte in mm	Gewicht in kg	Art.-Nr. / Part No.
80	110	28	0,33	13.1222
80	110	25	0,33	13.1224
80	80	25	0,27	13.1225
80	100	25	0,12	13.1224 Alu
100	100	30	0,35	13.1336



■ Halbtaschen geschlossen / side plank pockets closed

Länge in mm	Höhe in mm	lichte in mm	Gewicht in kg	Art.-Nr. / Part No.
80	110	25	0,41	13.1228
80	80	25	0,28	13.1229
50	110	28	0,27	13.1230
50	110	25	0,26	13.1231
100	100	30	0,38	13.1337



■ Ecktaschen / corner pocket

Länge mm	Höhe mm	lichte mm	Gewicht kg	Art.-Nr. / Part No.
100	100 x 80	25	0,52	13.1237



■ Klemmstücke / clamps

Type	Bild	Art.-Nr. / Part No.
Klemmstück mit Gewinde VZKT	1	12.048/008A
Klemmstück mit Bohrung VZKT	2	12.048/008B

■ Kunststoffendstopfen / plastic cover

Ausführung in mm	lichte in mm	Art.-Nr. / Part No.
für ALU Profil 1541317	25	13.1047

■ Planhaken mit Ringösen / tarpaulin hooks with ring eyelets

Type	Plattenbreite in mm	Plattenlänge in mm	Bild	Art.-Nr. / Part No.
mit Ringöse feuerverzinkt	40	50	1	13.1122
mit Ringöse feuerverzinkt	47	50	2	13.1121
feuerverzinkt, klein	40	45	3	13.1125
feuerverzinkt,groß	45	55		13.1126
Kunststoff	40	45		320.131682



■ Patentkrampen / patent eyelet

- DBP für Oval-Ösen 40 x 22 passend, feuerverzinkt

Type	Ausführung	ganze Höhe in mm	Stärke in mm	Plattengröße in mm	Gewicht kg per 100 Stk.	Art.-Nr. / Part No.
Patentkrampen	feuerverzinkt, normal	40	5	72 x 15	5,0	13.1127



■ **Bügelkrampen / bow eyelet**

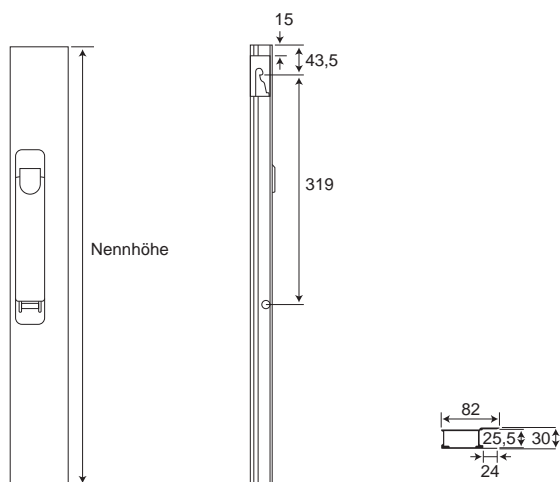
- mit gerade Platte, verzinkte Ausführung

Verwendung in mm	lichte Bügelhöhe	Gewicht 100 Stk	Bild	Art.-Nr. / Part No.
Rundöse 36 u. 44	25	3,8	1	13.1445
Rundöse 36 u. 44	30	4		13.1446
Rundöse 36 u. 44	38	3,9		13.1447
Rundöse 36 u. 44	45	5		13.1448
Rundöse 36 u. 44	55	5		13.1449
Rundöse 30 u. 32	24	2		13.1331
senkrechter Anbau klappbar	45	4,6	2	13.1509
senkrechter Anbau klappbar	55	5		13.1510
Rundöse 36 u. 44	55	5	3	13.1506

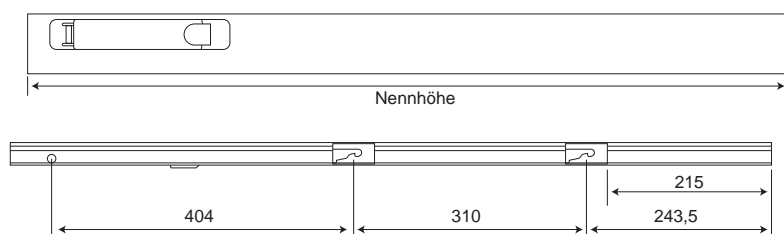


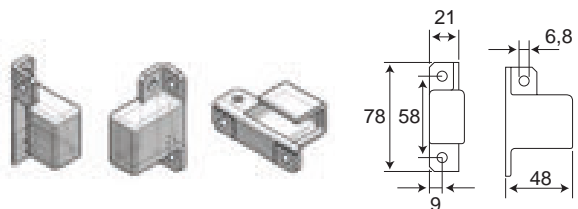
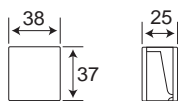
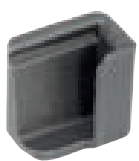
■ Verschluss im Profil / shutter in profile

Type	Bezeichnung	Ausführung	Nennhöhe in mm	Materialstärke in mm	Art.-Nr. / Part No.
710.4	Verschluss im Profil links - Absatz innen	eloxiert	415	415	602075900
710.4	Verschluss im Profil links - Absatz innen	roh	415	415	602074900
710.4	Verschluss im Profil rechts - Absatz innen	eloxiert	415	415	602075800
710.4	Verschluss im Profil rechts - Absatz innen	roh	415	415	602074800
710.6	Verschluss im Profil links - Absatz innen	eloxiert	615	615	602076100
710.6	Verschluss im Profil links - Absatz innen	roh	615	615	602075100
710.6	Verschluss im Profil rechts - Absatz innen	eloxiert	615	615	602076000
710.6	Verschluss im Profil rechts - Absatz innen	roh	615	615	602075000
710.8	Verschluss im Profil links - Absatz innen	eloxiert	815	815	602076300
710.8	Verschluss im Profil links - Absatz innen	roh	815	815	602075300
710.8	Verschluss im Profil rechts - Absatz innen	eloxiert	815	815	602076200
710.8	Verschluss im Profil rechts - Absatz innen	roh	815	815	602075200
	Kunststoffkappe zu Verschluss 710 und 720 links				602083209
	Kunststoffkappe zu Verschluss 710 und 720 rechts				602083109



Type	Bezeichnung	Ausführung	Bemerkung	Nennhöhe in mm	Art.-Nr. / Part No.
715.10	Verschluss im Profil links - Absatz innen	eloxiert	Doppelverriegelung	1015	602086400
715.10	Verschluss im Profil links - Absatz innen	roh	Doppelverriegelung	1015	602086200
715.10	Verschluss im Profil rechts - Absatz innen	eloxiert	Doppelverriegelung	1015	602086500
715.10	Verschluss im Profil rechts - Absatz innen	roh	Doppelverriegelung	1015	602086300



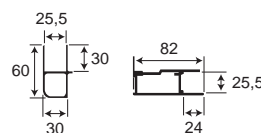
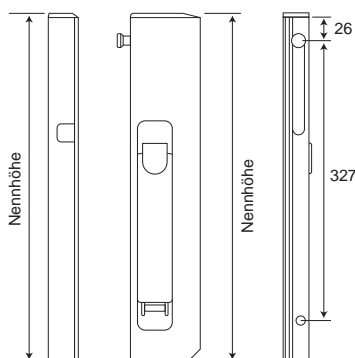


■ Verschluss im Profil / shutter in profile

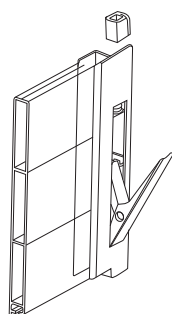
Type	Bezeichnung	Ausführung	Art.-Nr. / Part No.
710.20	Tasche links	Schweißausführung	607114700
710.20	Tasche rechts	Schweißausführung	607114600

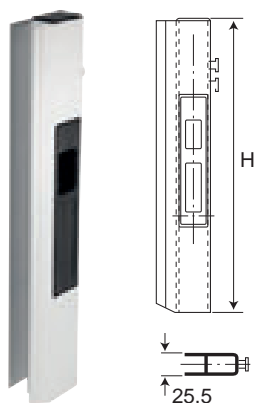
Type	Bezeichnung	Ausführung	Art.-Nr. / Part No.
710.20	Tasche links	Schraubausführung	6071151
710.20	Tasche rechts	Schraubausführung	6071150

Type	Bezeichnung	Ausführung	Nennhöhe in mm	Art.-Nr. / Part No.
720.4	Verschluss inkl. Gegenstück; eloxiert	rechts	415	602092000
720.4	Verschluss inkl. Gegenstück; eloxiert	links	415	602092100
720.6	Verschluss inkl. Gegenstück; eloxiert	rechts	615	602092400
720.6	Verschluss inkl. Gegenstück; eloxiert	links	615	602092500



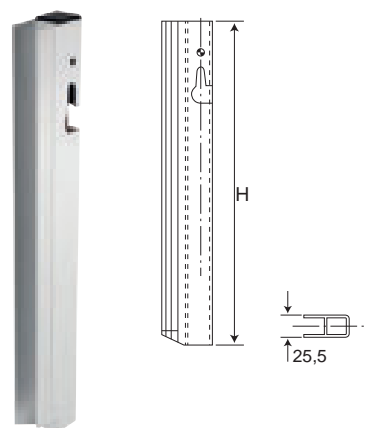
Ausführung	Bezeichnung	Nennhöhe in mm	Abzugsmaß in mm	Art.-Nr. / Part No.
rechts	Klappverschluss, eloxiert, inkl. verzinktem Gegenstück	410	42	34204/rechts
links		410	42	34204/links
rechts	Klappverschluss, eloxiert, inkl. verzinktem Gegenstück!	510	42	34206/rechts
links		510	42	34206/links
rechts	Klappverschluss, eloxiert, inkl. verzinktem Gegenstück	610	42	34208/rechts
links		610	42	34208/links



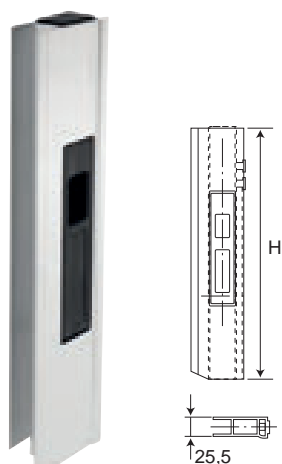


■ Verschluss im Profil / shutter in profile

Bezeichnung	H in mm	Abzugsmaß in mm	Art.-Nr. / Part No.
Klappverschluss; rechts	405	46	55871400/rechts
Klappverschluss; links	405	46	55871400/links



Bezeichnung	H in mm	Abzugsmaß in mm	Art.-Nr. / Part No.
Einfassung zu 55871400 rechts	405	34	55840400/DX
Einfassung zu 55871400 links	405	34	55840400/SX



Bezeichnung	H in mm	Abzugsmaß in mm	Art.-Nr. / Part No.
Klappverschluss; rechts	405	58	55877400/rechts
Klappverschluss; links	405	58	55877400/links

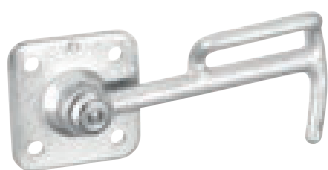


Bezeichnung	Art.-Nr. / Part No.
Gegenstück verzinkt zu Verschluss 55877 und 55879	55.845

■ **Kastenverschlüsse mit Bügelgriff / box locks with handle**

- ohne Ösen

Type/Größe	gz. Haken-Länge in mm	Plattengröße in mm	Lochabstand in mm	Gewicht in kg	Art.-Nr. verzinkt / Part No. links rechts	
0	110	65 x 65	40 x 40	0,29	10.1619	10.1620
1	135	65 x 65	46 x 46	0,47	10.1505	10.1506
2	170	80 x 80	55 x 55	0,81	10.1507	10.1508
3	210	90 x 90	65 x 65	1,25	10.1509	10.1510



■ **Ösen für Kastenverschlüsse / eyelets for box locks**

- zum Anschrauben



Type/Größe	Gewicht in kg	Art.-Nr. verzinkt / Part No. schwarz verzinkt	
0	0,29	10.1023	10.1621
1	0,47	10.1024	10.1511
2	0,81	10.1025	10.1512
3	1,25		10.1513

■ **Sicherungskettchen / securing chain**

- Eisenblanke Ausführung, mit Anschraubplättchen und S-Haken
- passend zu Kastenverschlüssen

Type passend für Verschlussgröße	Kettenstärke in mm	Hakenstärke in mm	ganze Länge in mm	Gewicht in kg	Art.-Nr.verzinkt / Part No.
0+1	2,0	3,0	225	0,023	10.1890
2+3	2,5	3,8	275	0,038	10.1606



■ **Sicherungskettchen / securing chain**

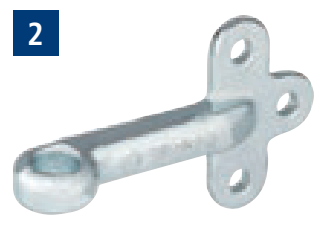
- aus Plastik



Bezeichnung	Art.-Nr. / Part No.
Sicherungsschnur mit Ösen und S-Haken	6011002
Sicherungsschnur zwei kleinen Ösen	6011003
Sicherungsschnur mit kleiner Öse und großem S-Haken	6011004
Sicherungsschnur kleiner und großer Öse	6011005

■ Winkelhebelverschluss / angle-lever locking devices

Typ	Produktbezeichnung	Gewicht / Stück in kg	Bild	Art.-Nr. / Part No.
6121 N	Winkelhebelverschluss, galv. verzinkt	75,0	1	6020142 re
				6020143 li
607/1	Einfällöse, galv. verzinkt, zum Anschrauben	22,5	2	6011059



■ Kippverschluss / tipper locks



Ausführung	Bild	Art.-Nr. / Part No.
zum Schrauben links	1	10.0086KVL
zum Schrauben rechts		10.0086KVR
zum Schrauben links, verzinkt		10.0086KVL/VZKT
zum Schrauben rechts, verzinkt		10.0086KVR/VZKT
zum Schweißen links	2	10.0091KVL
zum Schweißen rechts		10.0091KVR



■ Kippverschlussnocken / tipper locks

Type	Ausführung	Bild	Art.-Nr. / Part No.
Schraubnocke	links	1	10.0089SNL
Schraubnocke	rechts		10.0089SNR
Schraubnocke	links, verzinkt		10.0089SNL/VZKT
Schraubnocke	rechts, verzinkt		10.0089SNR/VZKT
Schweißnocke	links	2	10.0094SWAL
Schweißnocke	rechts		10.0094SWAR

■ **Kippverschluss / tipper locks**

- Ausführung unverzinkt oder galvanisch verzinkt nach FHS-TL 9.01

Typ	Produktbezeichnung	Ausführung	Gewicht/Stück in kg	Art.-Nr. / Part No.
664 N	Kippverschluss mit automatischer formschlüssiger Sicherung verzinkt (Lagerverzinkt.)	gerade	90	6020265
		rechts		6020285
		links		6020286
6640 N	Pendelbolzen	-	30	6031078

Typ	Produktbezeichnung	Ausführung	Gewicht/Stück in kg	Bild	Art.-Nr. / Part No.
664 N	Kippverschluss mit automatischer formschlüssiger Sicherung	gerade	90	1	6020124
		rechts		2	6020127
		links			6020128
6640 N	Pendelbolzen	-	30	3	6031078

1



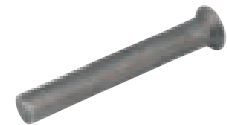
6020124

2



6020127

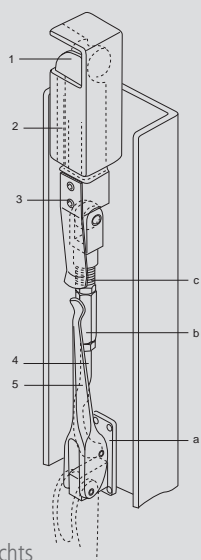
3



■ **Pendelverschluss Record H 11 / tipper lock Record H11**

- schwere Ausführung

Ausführung	Gewicht in kg	Art.-Nr. / Part No.
Pendelverschluss, Record H 11, m. 55 Spannschloss, kompl., Teile 2-5, links	3,12	13.701.001
Pendelverschluss, Record H 11, m. 55 Spannschloss, kompl., Teile 2-5, rechts	3,12	13.701.002
Pendelverschluss, Record H 11, m. 120 Spannschloss, kompl., Teile 2-5, links	3,22	13.702.001
Pendelverschluss, Record H 11, m. 120 Spannschloss, kompl., Teile 2-5, rechts	3,22	13.702.002
Pendelverschluss, Record H 11, m. 180 Spannschloss, kompl., Teile 2-5, links	3,38	13.703.001
Pendelverschluss, Record H 11, m. 180 Spannschloss, kompl., Teile 2-5, rechts	3,38	13.703.002
Pendelverschluss, Record H 11, m. 240 Spannschloss, kompl., Teile 2-5, links	3,52	13.704.001
Pendelverschluss, Record H 11, m. 240 Spannschloss, kompl., Teile 2-5, rechts	3,52	13.704.002
Pendelverschluss, Record H 11, Schließriegel 90° gedreht, m. 55 Spannschloss, kompl., Teile 2-5, links	3,12	13.705.001
Pendelverschluss, Record H 11, Schließriegel 90° gedreht, m. 55 Spannschloss, kompl., Teile 2-5, rechts	3,12	13.705.002
Pendelverschluss, Record H 11, Schließriegel 90° gedreht, m. 120 Spannschloss, kompl., Teile 2-5, links	3,22	13.706.001
Pendelverschluss, Record H 11, Schließriegel 90° gedreht, m. 120 Spannschloss, kompl., Teile 2-5, rechts	3,22	13.706.002
Pendelverschluss, Record H 11, Schließriegel 90° gedreht, m. 180 Spannschloss, kompl., Teile 2-5, links	3,38	13.707.001
Pendelverschluss, Record H 11, Schließriegel 90° gedreht, m. 180 Spannschloss, kompl., Teile 2-5, rechts	3,38	13.707.002
Pendelverschluß, Record H 11, Schließriegel 90° gedreht, m. 240 Spannschloss, kompl., Teile 2-5, links	3,52	13.708.001
Pendelverschluss, Record H 11, Schließriegel 90° gedreht, m. 240 Spannschloss, kompl., Teile 2-5, rechts	3,52	13.708.002
Pendelzapfen H 11 C lang, li - re,	0,9	13.700.020
Pendelzapfen H 11 kurz, li - re	0,8	13.700.040



Darstellung:
Ausführung rechts

Hinweise

Für Bordwände

- 600 und 700
- 800
- 900
- 1000 und mehr

Pendelverschluss H11

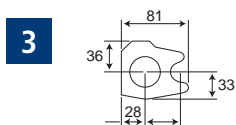
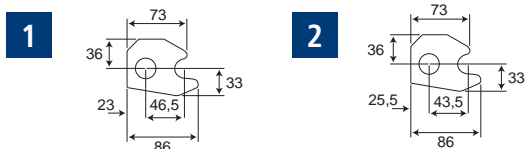
- mit 55 Spannschloss
- mit 120 Spannschloss
- mit 180 Spannschloss
- mit 240 Spannschloss

■ lose Einzelteile / loose accessories

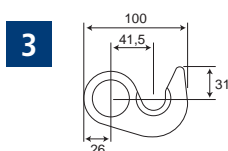
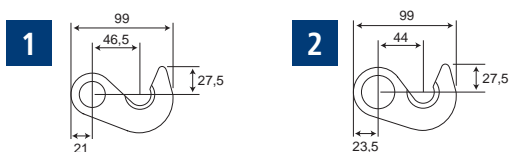
Ausführung	Gewicht in kg	Art.-Nr. / Part No.
Pendellager, Record H 11, links	1,2	13.700.011
Pendellager, Record H 11, rechts	1,2	13.700.012
Schließriegel, Record H 11, m. Feder, links	0,9	13.700.100
Schließriegel mit 90° gedrehtem Kopf, m. Record H 11, links	0,9	13.700.201
Schließriegel mit 90° gedrehtem Kopf, m. Record H 11, rechts	0,9	13.700.202
Bedienungsteil, Teile 4, 5, a und b li = re, ohne Schließriegel	0,8	13.600.300
Spannschloss 6Kt.vzkt. 55mm zu H10/H11/H12	0,1	13.851.520 VZ
Spannschloss 6Kt.vzkt. 120mm zu H10/H11/H12	0,2	13.851.530 VZ
Spannschloss 6Kt.vzkt. 180mm zu H10/H11/H12	0,36	13.851.540 VZ
Spannschloss 6Kt.vzkt. 240mm zu H10/H11/H12	0,5	13.851.550 VZ
Spannschloss 6Kt.vzkt. 300mm zu H10/H11/H12	0,64	13.851.560 VZ

4

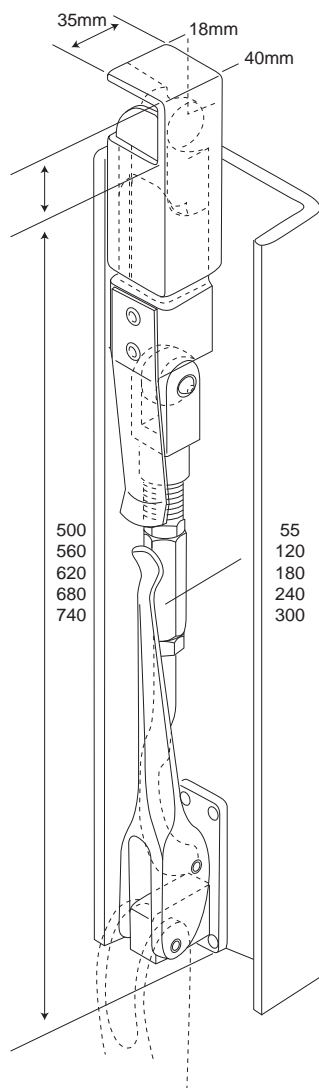
CURTAIN SIDER, VERSCHLÜSSE / CURTAIN SIDER, LOCKS



Ausführung	Bild	Art.-Nr. / Part No.
Lager H120 A/25 mit 25mm Wellendurchmesser	1	50.711.100
Lager H120 A/30 mit 30mm Wellendurchmesser	2	50.711.200
Lager H120 A/35 mit 35mm Wellendurchmesser	3	50.711.300



Ausführung	Bild	Art.-Nr. / Part No.
Schließhaken H120 A/25 mit 25mm Wellendurchmesser	1	50.712.100
Schließhaken H120 A/30 mit 30mm Wellendurchmesser	2	50.712.200
Schließhaken H120 A/35 mit 35mm Wellendurchmesser	3	50.712.300



Darstellung:
Ausführung rechts

Hinweise: Bei Montage im Rungenprofil in Verbindung mit dem Rungenverschluss Record H12

Für Bordwände	Pendelverschluss H11	Gewicht in kg
800	mit 55 Spannschloss	ca. 2,10
900	mit 120 Spannschloss	ca. 2,12
1000	mit 180 Spannschloss	ca. 2,20
1100	mit 240 Spannschloss	ca. 2,25
1200	mit 300 Spannschloss	ca. 2,30

PZ = Pendelzapfen, S = seitlich, H = hinten, L = links, R = rechts

■ Pendelverschluss RECORD H 10 G / *tipper lock Record H 10 G*

- mit Palettenmaß für Bordwand seitlich links

Type	Spannschloss [mm]	Länge in mm	Gewicht	Art.-Nr. / Part No.
H 10 G/055 kpl. S/L o. PZ	55	500 + 36	2,07	13.601.001
H 10 G/120 S/L o. PZ	120	560 + 36	2,17	13.602.001
H 10 G/180	180	620 + 36	2,33	13.603.001
H 10 G/240	240	680 + 36	2,47	13.604.001
H 10 G/300	300	740 + 36	2,61	13.605.001

- für Bordwand seitlich rechts

Type	Spannschloss [mm]	Länge in mm	Gewicht	Art.-Nr. / Part No.
H 10 G/055 kpl. S/R o. PZ	55	500 + 36	2,07	13.601.002
H 10 G/120	120	560 + 36	2,17	13.602.002
H 10 G/180	180	620 + 36	2,33	13.603.002
H 10 G/240	240	680 + 36	2,47	13.604.002
H 10 G/300	300	740 + 36	2,61	13.605.002

- für Bordwand hinten links

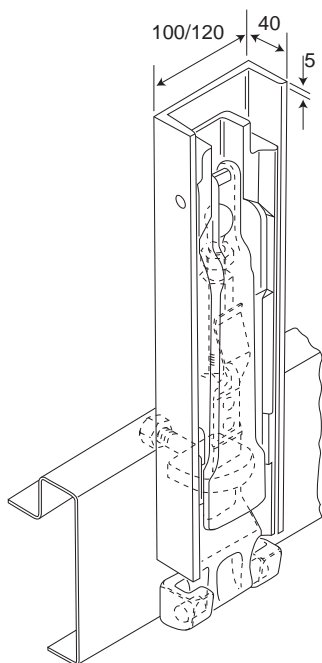
Type	Spannschloss [mm]	Länge in mm	Gewicht	Art.-Nr. / Part No.
H 10 G/055 kpl. S/R o. PZ	55	500 + 36	2,07	13.607.001
H 10 G/120	120	560 + 36	2,30	13.608.001
H 10 G/180	180	620 + 36	2,33	13.609.001
H 10 G/240	240	680 + 36	2,47	13.610.001
H 10 G/300	300	740 + 36	2,61	13.611.001

- für Bordwand hinten rechts

Type	Spannschloss [mm]	Länge in mm	Gewicht	Art.-Nr. / Part No.
H 10 G/055 kpl. S/R o. PZ	55	500 + 36	2,07	13.607.002
H 10 G/120	120	560 + 36	2,30	13.608.002
H 10 G/180	180	620 + 36	2,33	13.609.002
H 10 G/240	240	680 + 36	2,47	13.610.002
H 10 G/300	300	740 + 36	2,61	13.611.002

■ Pendelzapfen Record H 10 G / *tipper pins Record H 10 G*

Ausführung	Gewicht in kg	Art.-Nr. / Part No.
Pendelzapfen H 518, gerade, li = re	0,45	12.500.700



■ Rungenverschluss Record H 12 / stake shutter Record H 12

- mit Palettenmaß, für Pritschen und Kippfahrzeuge zum Transport von Schüttgut und palettierten Gütern

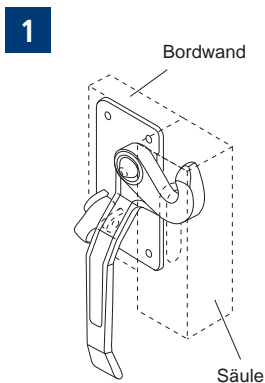
Ausführung	Art.-Nr. / Part No.
Rungenverschluss H 12 / 90 komplett für Profil 35 x 100 x 35 x 5	42.000.090
Rungenverschluss H 12 / 105 komplett für Profil 35 x 120 x 35 x 5, inkl. Schließöse und Lager	42.000.105

■ lose Ersatzteile / loose accessories

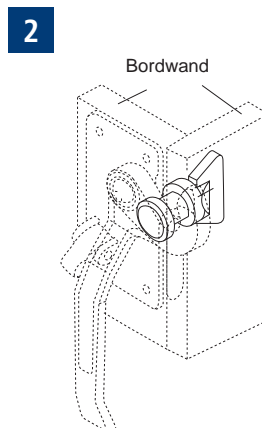
Ausführung	Art.-Nr. / Part No.
Schließöse H 12 / M 16 komplett mit Sicherungsmutter	42.001.030
Rungenlager H 12	42.001.050

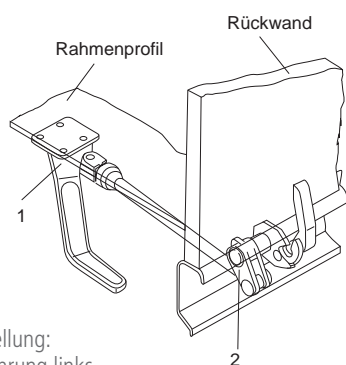
■ Bordwandverschluss Nr. H 115 S schwer / sideboard lock

Ausführung	Gewicht in kg	Bild	Art.-Nr. / Part No.
Bordwandverschluss H 115 S, links,	2	1	20.500.101
Bordwandverschluss H 115 S, rechts,	2		20.500.102
Anschweißnocken H 115 S li = re	0,38	2	20.500.300

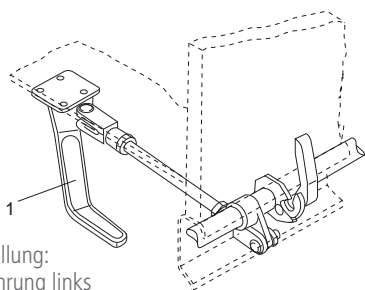


Darstellung:
Ausführung links

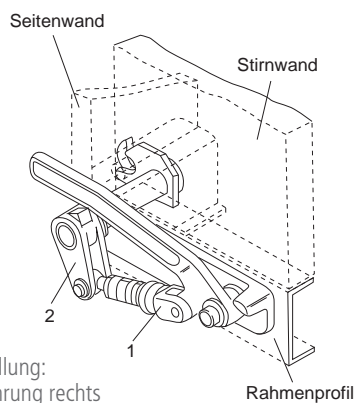




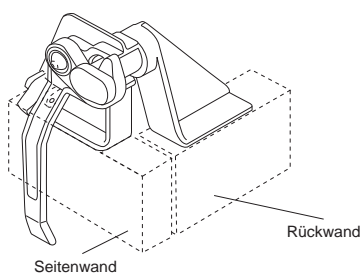
Darstellung:
Ausführung links



Darstellung:
Ausführung links



Darstellung:
Ausführung rechts



Darstellung:
Ausführung links

■ **Überbortpunkt-Spanner Nr. H 519 (Zentralverriegelung) /
over-center clamp no. H 519**

Ausführung	Gewicht in kg	Art.-Nr. / Part No.
Überbortpunkt-Spanner H 519/300, links	2,55	50.100.101
Überbortpunkt-Spanner H 519/300, rechts	2,55	50.100.102
Überbortpunkt-Spanner H 519/115, links	2	50.101.101
Überbortpunkt-Spanner H 519/115, rechts	2	50.101.102
Gabelgelenk H 519, Ø = 20, li = re	0,25	50.100.210
Gabelgelenk H 519, Ø = 25, li = re	0,3	50.100.220
Gabelgelenk H 519, Ø = 30, li = re	0,35	50.100.230
Gabelgelenk H 519, Ø = 35, li = re	0,35	50.100.240

Ausführung	Gewicht in kg	Art.-Nr. / Part No.
Überbortpunkt-Spanner H 519 leicht, links	1,4	50.050.101
Überbortpunkt-Spanner H 519 leicht, rechts	1,4	50.050.102
Wellengelenk H 519 leicht, 7,1 25, li = re	0,3	50.050.130

Ausführung	Gewicht in kg	Art.-Nr. / Part No.
Überbortpunkt-Spanner H 519, seitlich, links	2,95	50.200.101
Überbortpunkt-Spanner H 519, seitlich, rechts	2,95	50.200.102
Gabelgelenk H 519, Ø 20, li = re	0,25	50.100.210
Gabelgelenk H 519, Ø 25, li = re	0,3	50.100.220
Gabelgelenk H 519, Ø 30, li = re	0,35	50.100.230
Gabelgelenk H 519, Ø 35, li = re	0,35	50.100.240

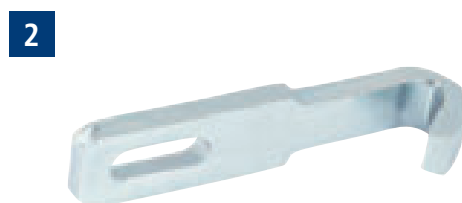
■ **Pendelverschluss Nr. H 114 ST / tipper lock**

Ausführung	Gewicht in kg	Art.-Nr. / Part No.
Seitenteil H 114 ST, links	2,7	11.300.101
Seitenteil H 114 ST, rechts	2,7	11.300.102
Pendelzapfen H 114 ST, links	1,75	11.300.201
Pendelzapfen H 114 ST, rechts	1,75	11.300.202

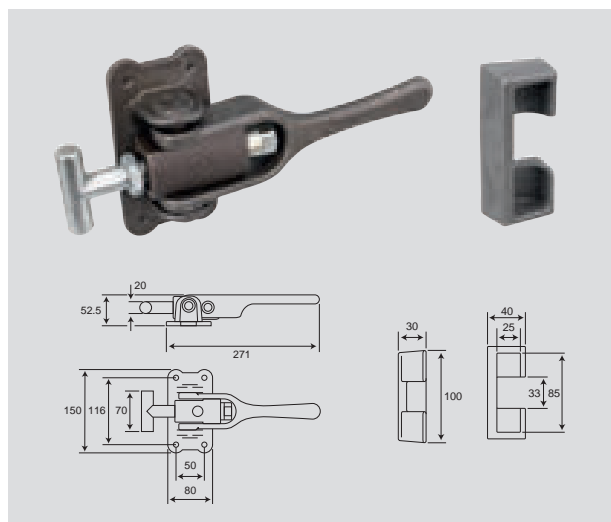
■ Exzenterverschlüsse / *excentric locks*

- Ausführung: galvanisch verzinkt nach FHS-TL 9.01
- Zubehör:
60455 Gegenhalter, gerade

Typ	Produktbezeichnung	Gewicht in kg	Bild	Art.-Nr. / Part No.
60450	Exzenterverschluss, verstellbar, verzinkt	3,2	1	6020709
60455	Gegenhalter, gerade	0,06	2	6030052

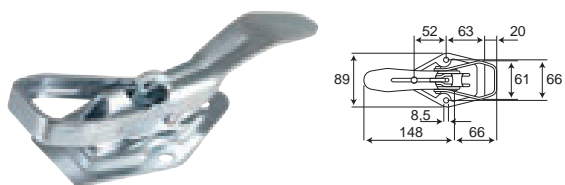


Typ	Produktbezeichnung	Anbauhöhe in mm	Gewicht in kg pro Stk.	Art.-Nr.verzinkt / Part No.	Art.-Nr.unverzinkt / Part No.
6043	Exzenterverschluss ohne integrierte Sicherung mit integrierter, formschlüssiger Sicherung	35	0,94	6020120	6020047
		35	0,95	6020390	6020383
6044S	Haltenocken	35	0,07	6030077	6030075

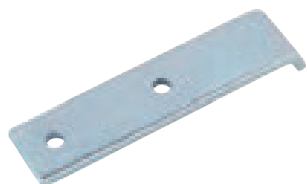


■ Exzenterverschluss Schmidli / *excentric locks Schmidli*

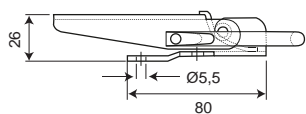
Bezeichnung	Info	Art.-Nr. / Part No.
Schmidli Riesen-Exzenterverschluss mit Haken	Zugkraft 5000 kg	10.1207
Gegenstück zu Schmidli-Verschluss	roh	10.1208
T-Stück mit Mutter	als Ersatzteil	10.1209



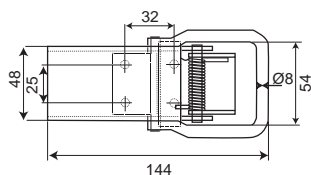
Bezeichnung	Info	Art.-Nr. / Part No.
Exzenterverschluss mit automatischer Sicherung	verzinkt	10.2112/AH 27



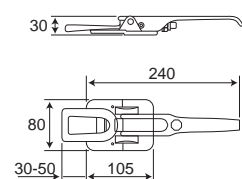
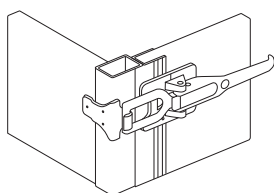
Bezeichnung	Info	Art.-Nr. / Part No.
Gegenstück zu 10.2112/AH 27	gerade Ausführung L = 140 mm	10.2112/1



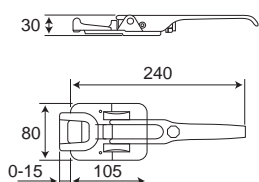
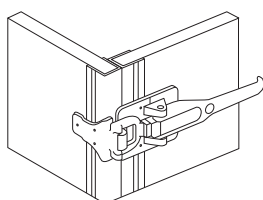
Bezeichnung	Gewicht	Art.-Nr. / Part No.
Spannverschluss verzinkt mit Gegenstück	0,43	10352



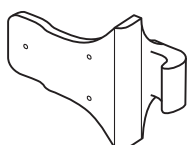
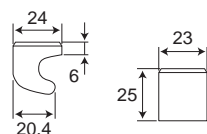
Bezeichnung	Info	Art.-Nr. / Part No.
Exzenterverschluss verzinkt; für Alu-Bordwände	PWP Nr. 2 021 002	10.1625



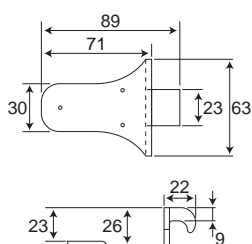
Bezeichnung	Info	Art.-Nr. / Part No.
Exzenterverschluss verzinkt; für Alu-Bordwände	PWP Nr. 2 021 001	10.1624



Bezeichnung	Info	Art.-Nr. / Part No.
Gegenhalter niedrige Ausführung	PWP Nr. 2 023 002	10.2523

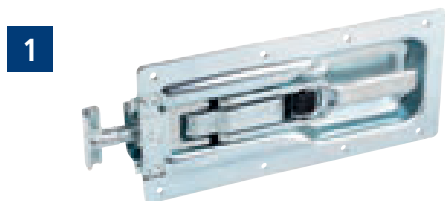


Bezeichnung	Info	Art.-Nr. / Part No.
Gegenstück Haken, gewinkelt	PWP Nr. 2 023 004	10.1628



■ **681 S Verstellbarer Sicherheits-Riegel-Spanverschluss / 681 S adjustable security bolt-tensioning Shutter**

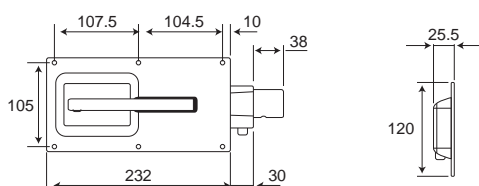
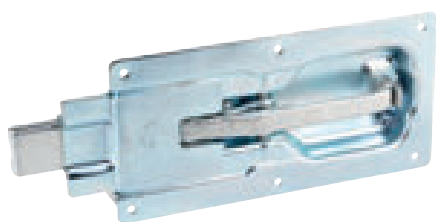
Typ	Produktbezeichnung	Einbauhöhe in mm	Gewicht in kg pro Stk.	Bild	Art.-Nr. / Part No.
681 S/1	Verschluss, verzinkt, mit Innendruck-Sicherung in Verbindung mit Tasche 6817	25	1,57	1	6060233
6817	Rungentasche, unverzinkt Montage auf dem Rungenanschlag durch Anschweißen		0,21	2	6071129
6915	Zylinderschloss				6101104



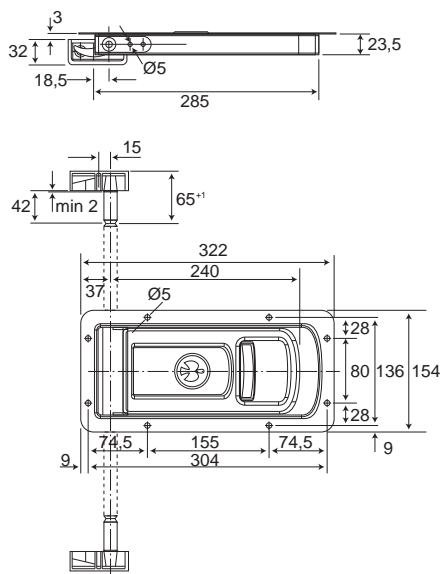
■ **682 Einbau-Flachriegelverschluss / built-in flat bolt locks**

- Ausführung: galvanisch verzinkt nach FHS-TL 9.01

Typ	Produktbezeichnung	Einbauhöhe in mm	Gewicht in kg pro Stk.	Art.-Nr. unverzinkt / Part No.
682	Einbau-Flachriegelverschluss, verzinkt	22	1,44	6060013



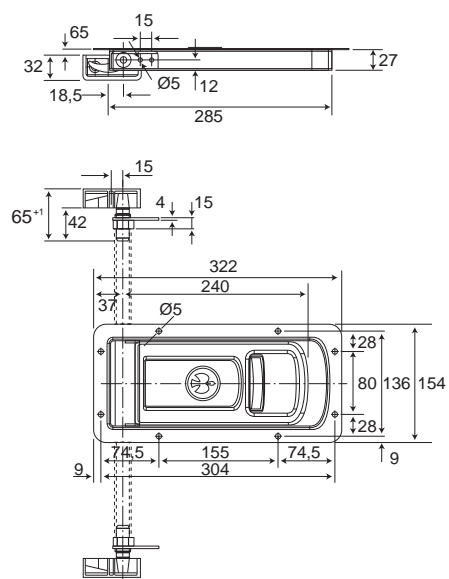
Bezeichnung	Info	Art.-Nr. / Part No.
Flachriegelverschluss Schmidli	PWP Nr. 2 024 013	10.1204



■ Einbau-Drehstangenverschluss / built-in espagnolettes

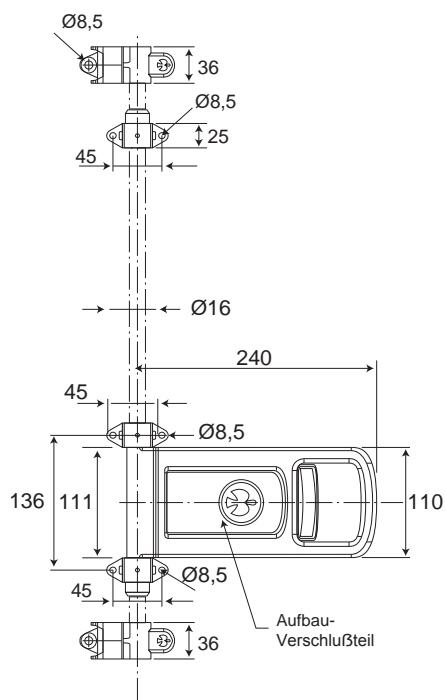
- Für Drehrohr 1/2" (Ø 16); Einbautiefe = 23,5 mm
- Einbautiefe = 23,5 mm

891.16 1/2" Einbau-Drehstangenverschluss; NIROSTA	Art.-Nr. / Part No.
Ausführung ohne Schloss	610021200
Ausführung mit Schloss	610021600



- Für Drehrohr Ø 20; Einbautiefe = 27 mm

891.20 Einbau-Drehstangenverschluss; NIROSTA	Art.-Nr. / Part No.
Ausführung ohne Schloss	610021500
Ausführung mit Schloss	610024600



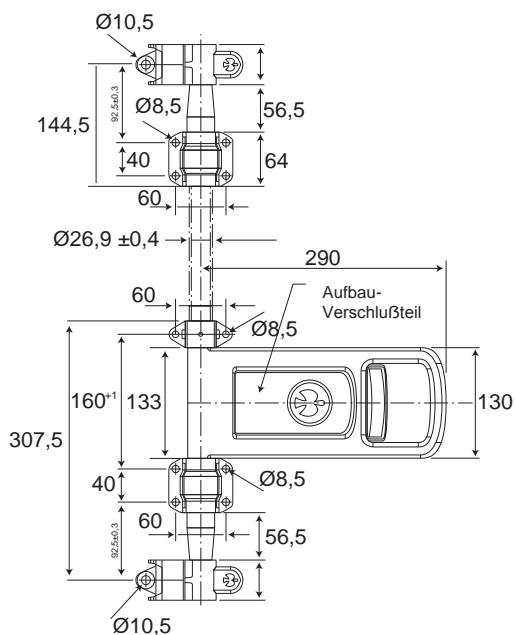
■ Aufbau-Drehstangenverschluss / revolving rod lock

- Für Drehrohr 1/2" (Ø 16)

890.16 1/2" Aufbau-Drehstangenverschluss; NIROSTA	Art.-Nr. / Part No.
Ausführung ohne Schloss	614170300
Ausführung mit Schloss	614174500

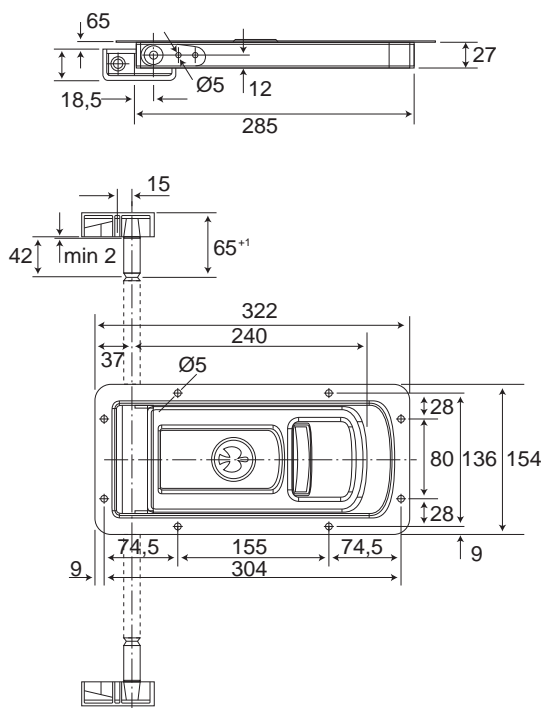
4

CURTAIN SIDER, VERSCHLÜSSE / CURTAIN SIDER, LOCKS



- Für Drehrohr 3/4" (Ø 27)

890.27 3/4" Aufbau-Drehstangenverschluss; NIROSTA	Art.-Nr. / Part No.
Ausführung ohne Schloss	614170200
Ausführung mit Schloss	614173500



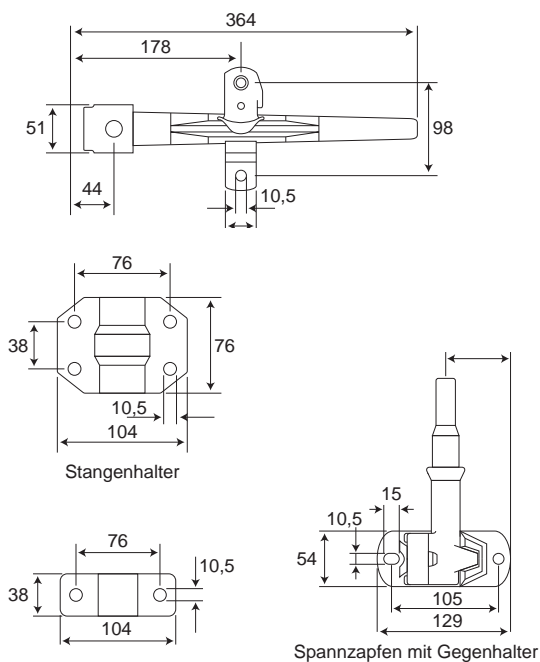
■ Einbau-Drehstangenverschluss / *built-in espagnolettes*

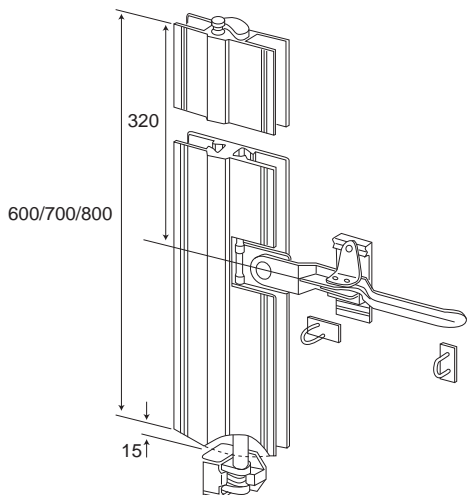
- Für Drehrohr Ø 16mm
- Einbautiefe = 27mm

891.16T 1/2" Einbau-Drehstangenverschluss; NIROSTA	Art.-Nr. / Part No.
Ausführung ohne Schloss	610021300

■ Drehstangen-Containerverschluss / *container shutter*

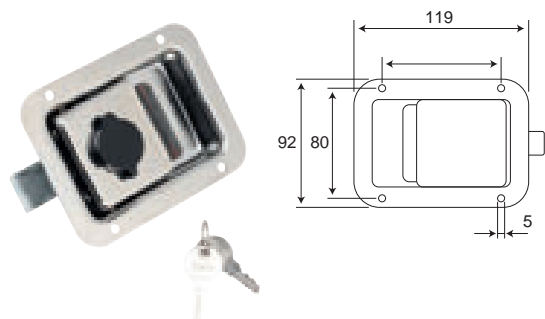
Bezeichnung	Type	Art.-Nr. / Part No.
Containerverschluss	Bloxwich-BE 2000	10.2678





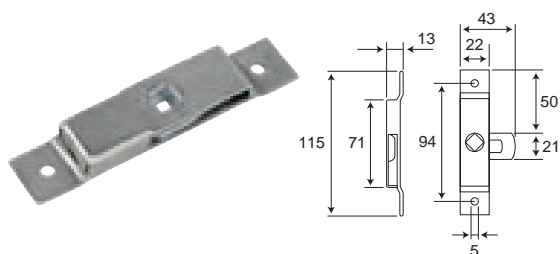
■ Drehstangenverschluss für Hecktüren / *espagnolettes*
for rear doors

Bordwandhöhe in mm	Bezeichnung in mm	Art.-Nr. / Part No.
600 eloxiert	Drehstangenverschluss für Hecktüre H = 600 klp. aufliegend mit Anschraubtasche	2 114 461
700 eloxiert	Drehstangenverschluss für Hecktüre H = 700 klp. aufliegend mit Anschraubtasche	2 114 463 SP

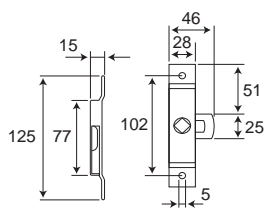


■ Einbauverschluss / *built-in fasteners*

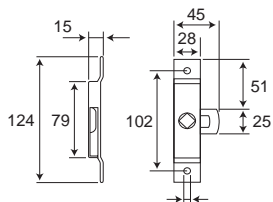
Bezeichnung	Art.-Nr. / Part No.
Einbauverschluss Niro mit Schloss und Schlüssel	80901000



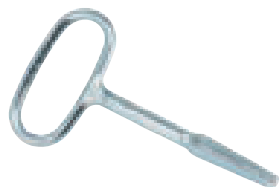
Bezeichnung	Art.-Nr. / Part No.
Zungenschloss Niro 115 x 22 mm	10.2552



Bezeichnung	Art.-Nr. / Part No.
Zungenschloss verzinkt 125 x 28 mm	071014



Bezeichnung	Art.-Nr. / Part No.
Zungenschloss Niro 124 x 28 mm	10.2553



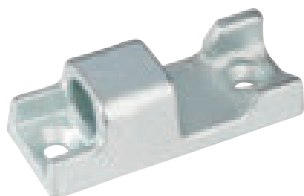
Bezeichnung	Art.-Nr. / Part No.
Dornschlüssel für 5 - 8 mm Vierkantlöcher, verzinkt;	102422

■ 654 N Sicherheits-Bordwandscharnier / *security sideboard hinges*

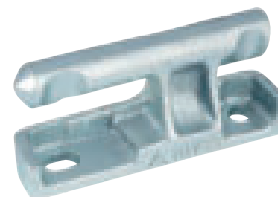
- Ausführung: galvanisch verzinkt nach FHS-TL 9.01
- Sonderzubehör:
 - 6542 Gewindeplatte 8 mm
 - 6543 Gewindeplatte 6 mm

Typ	Produktbezeichnung	Befestigungsart	Gewicht in kg pro Stk.	Bild	Art.-Nr. / Part No.
6540 N	Lagergehäuse, unverzinkt für				
	Bordwand 25 mm	Zum Anschweißen	0,29		6510409
	Bordwand 30 mm		0,29		6510467
65400 N	Lagergehäuse, verzinkt für				
	Bordwand 25 mm	Zum Anschrauben	0,29	1	6510418
	Bordwand 30 mm"		0,29		6510467
6541 N	Scharnierbolzen, verz., Standardausführung	Zum Anschrauben	0,32		6510410
	mit 2 Befestigungslöchern 9 mm Ø			2	
	mit zusätzlicher Bohrung		0,33		6510419
	mit Gewinde M 12 für Zuganker				

1



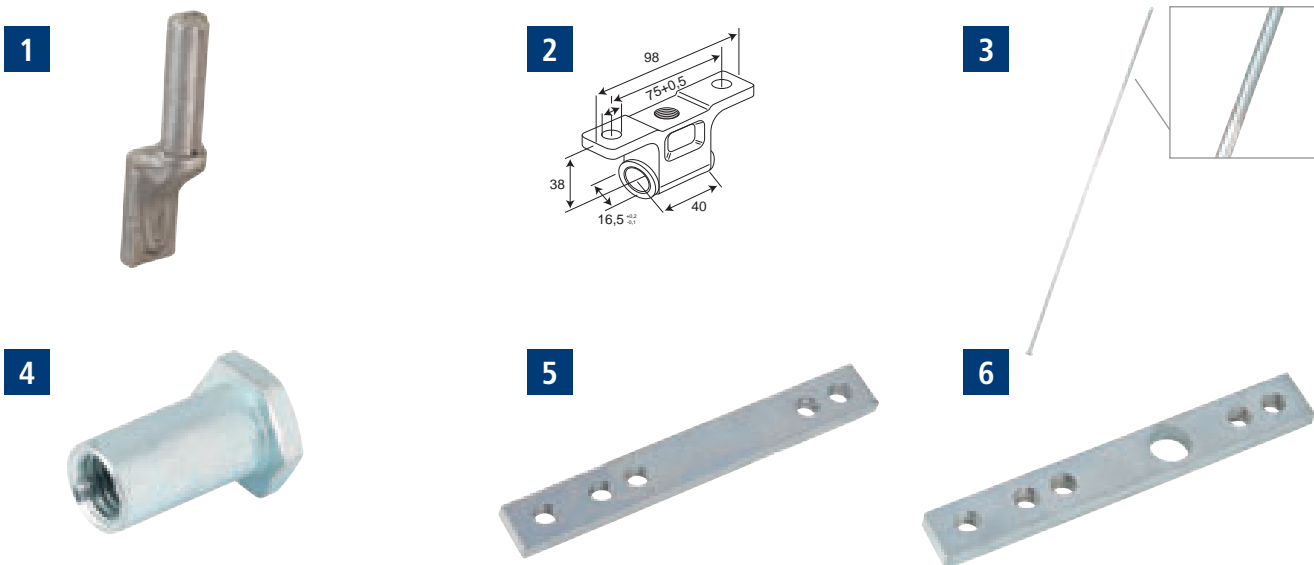
2



■ **655 Bordwandscharnier / sideboard hinges**

- für Bordwände 25 und 30 mm aus Stahl und Aluminium:
 - 655/6551 bestehend aus:
 - 6550 Anschweißbolzen, unverzinkt, 15,7 + 0,5 mm Ø
 - 6551 Lager, verzinkt (zum Anschrauben mit Zuganker)
- für Bordwände 25 und 30 mm aus Holz, Stahl und Aluminium:
 - 655/6552 bestehend aus:
 - 6550 Anschweißbolzen
 - 6552 Lager, verzinkt, mit 2 Befestigungslöchern zum Anschrauben
 - dazu erforderlich: (für Bordwände)
 - 6542 Gewindeplatte, verzinkt, mit Gewindebohrung M 8 für Bordwände 25 mm
 - 6543 Gewindeplatte, verzinkt, mit Gewindebohrung M 8

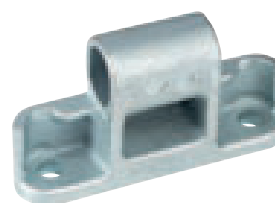
Typ	Produktbezeichnung	Gewicht in kg pro Stk.	Bild	Art.-Nr. / Part No.	
6550	Anschweißbolzen, unverzinkt, 15.7 mm Ø	0,18	1	51.800.100	
6551	Lager, verzinkt, Bohrung 12mm für Zuganker	0,23	2	51.900.100	
6552	Lager verzinkt	0,36		51.800.200	
6552	mit zusätzlicher Sackbohrung mit Gewinde M 12 für Zuganker	0,3	3	51.800.220	
	Länge bis unter Kopf in mm	für Bordwandhöhe in mm			
	515	500		0,38	11.1018
	615	600		0,45	11.1020
	715	700		0,52	51.700.715
	815	800		0,60	11.1024
	1015	1000	0,75	11.1028	
6533	Hutmutter M12, SW 22, verzinkt f. Zuganker 6532	0,04	4	51.600.400	
6542	Gewindeplatte, verzinkt 8 mm stark	0,13	5	6511145	
6543	Gewindeplatte, verzinkt 6 mm stark	0,10	6	6511149	



■ 655 N Sicherheits-Bordwandscharnier / security sideboard hinges

- Ausführung: galvanisch verzinkt nach FHS-TL 9.01
- Sonderzubehör
 - 6542 Gewindeplatte 8 mm
 - 6543 Gewindeplatte 6 mm

Typ	Produktbezeichnung	Befestigungsart	Gewicht in kg pro Stk.	Art.-Nr. / Part No.
65700	Anschweißbolzen, links, unverzinkt	Zum Anschweißen	0,25	6511356
	Anschweißbolzen, rechts, unverzinkt			6511355
6552 N	Drehlager, verzinkt	Zum Anschrauben	0,36	6510354
	mit zusätzlicher Bohrung, mit Gewinde M 12 für Zuganker		0,35	6510363

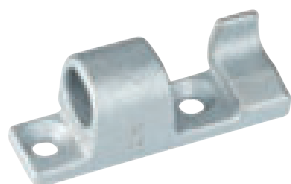


■ 657 Sicherheits-Bordwandscharnier / security sideboard hinges

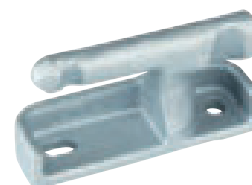
- Ausführung: galvanisch verzinkt nach FHS-TL 9.01

Typ	Produktbezeichnung	Befestigungsart	Gewicht in kg pro Stk.	Bild	Art.-Nr. / Part No.
6540 N	Lagergehäuse, verzinkt mit 2 Befestigungslöchern 6,5 mm Ø wahlweise	zum Anschrauben mit Senkschrauben DIN 7991/M6	0,11	1	6510481
6572	Scharnierbolzen, verzinkt mit 2 Befestigungslöchern 6,5 mm Ø wahlweise	zum Anschrauben mit Zylinderschrauben DIN 6912/M6	0,18	2	6510469
6573	Scharnierbolzen, verzinkt mit 3 Befestigungslöchern 6,5 mm Ø	zum Anschrauben mit Zylinderschrauben DIN 6912/M6	0,28	3	6510472
6574	Gewindeplatte			4	6511486

1



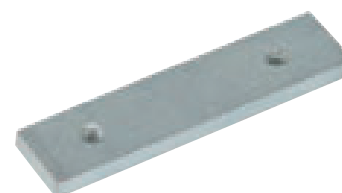
2



3



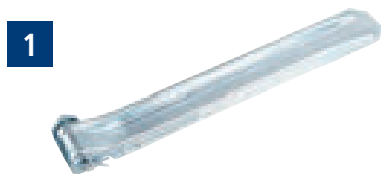
4



■ Klappenscharniere gepresst / pressed hinges

- verzinkt kompl. mit Anschweißbock, Bolzen und Splint
- Breite 56

Länge in mm	Gewicht in kg	Bild	Art.-Nr. / Part No.
370	0,77	1	11.1549
520	1,01		11.1552
220	0,5	2	11.1793
220	0,53		11.1790
370	0,66		11.1796



■ Bordwandscharnier TIR / sideboard hinge TIR

Ausführung	kg/Garn.	Art.-Nr. / Part No.
verzinkt, kompl. mit Gewindeplatte und Schrauben	0,7	15279

■ Klappenscharniere U-Profil mit Anschweißbock / flap hinges

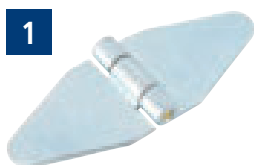
- kompl. mit Anschweißbock, Bolzen und Splint

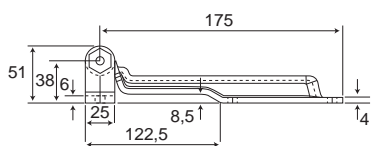
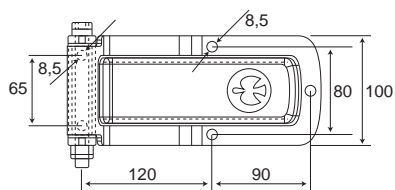
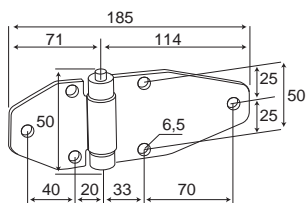
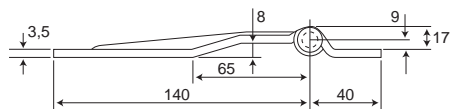
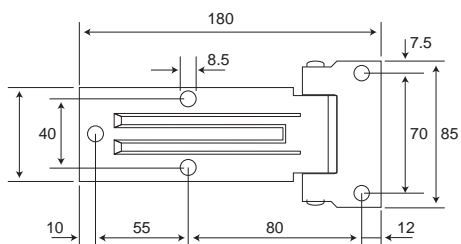
Ausführung	Länge in mm	Art.-Nr. / Part No.
roh	450	11.0450

■ Scharniere aus Profilstahl - wartungsfrei / profile steel hinges maintenance-free

- quietsch-, knarr- und klapperfrei, bruchsicher, hitze- und kältebeständig
- Oberfläche verzinkt (Fe/Zn glcB DIN 50961)
- Werkstoff: St 37-2 DIN 17100.
- Montiert mit verzinktem Scharnierstift und Metaloplast-Büchsen.

Type	Anschraublöcher	Gewicht in kg	Bild	Art.-Nr. / Part No.
Scharnier normale Länge	ohne	0,155	1	11.1719
Scharnier normale Länge	mit	0,155	2	11.1718
Scharnier einseitig, verkürzt	mit	0,14	3	11.1720/1
Scharnier beidseitig, verkürzt	mit	0,125	4	11.1722



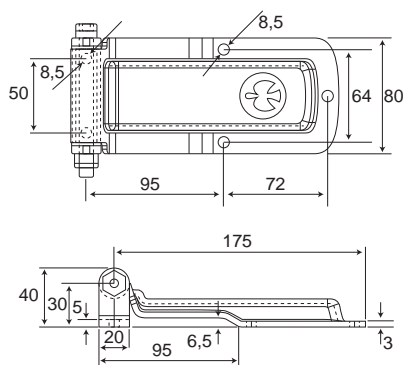


■ Seitentürscharnier / side door hinges

Ausführung	Gewicht in kg	Art.-Nr. / Part No.
Seitentürscharnier / Niro	0,41	80600307

Ausführung	Gewicht in kg	Art.-Nr. / Part No.
Seitentürscharnier / Niro mit Schmiernippel	0,38	80600287
Seitentürscharnier / Verz. mit Schmiernippel	0,38	80600280

Ausführung	Gewicht in kg	Art.-Nr. / Part No.
Scharnier kpl. / Niro	1,35	6510610



■ Seitentürscharnier / side door hinges

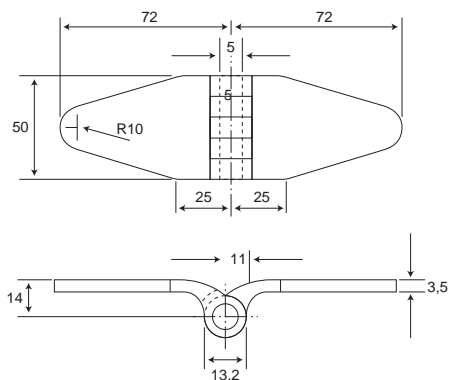
Ausführung	Gewicht in kg	Art.-Nr. / Part No.
Scharnier Kpl. / Niro	0,67	6510628

4



■ Möbelwagenscharniere / moving van hinge

Type	Ausführung	Art.-Nr. / Part No.
Möbelwagenscharnier	komplett mit Scharnierstift, Oberfläche verzinkt	11.1638



■ Türscharniere gerade / door hinges straight

- Abmessung = Lappenbreite x Lappenlänge (gemessen von Mitte Gelenk bis Lappenende) x Materialstärke

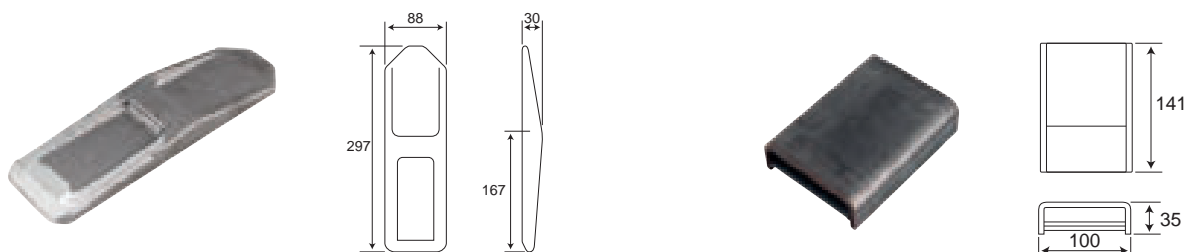
Abmessung in mm	Gewicht in kg	Art.-Nr. / Part No.
40 x 60 x 3	0,12	11.1264
40 x 60 x 5	0,21	11.1265
50 x 80 x 5	0,335	11.1267
60 x 80 x 6	0,49	11.1269
60 x 120 x 6	0,715	11.1270

■ Paletten-Rungenkeile und Taschen / pallet-pillar wedges and brackets

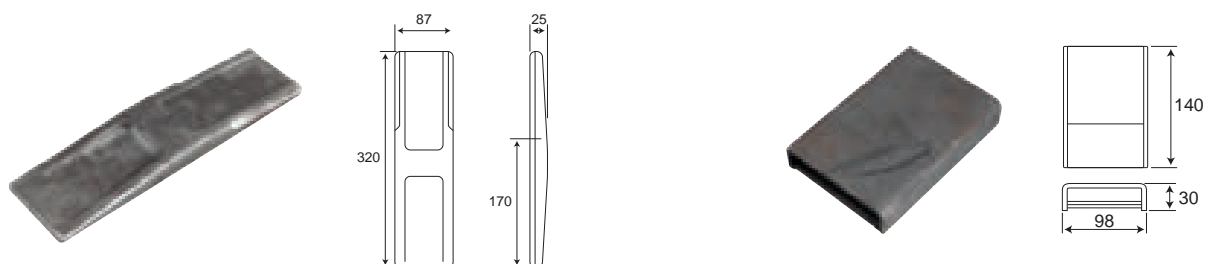
4

CURTAIN SIDER, VERSCHLÜSSE / CURTAIN SIDER, LOCKS

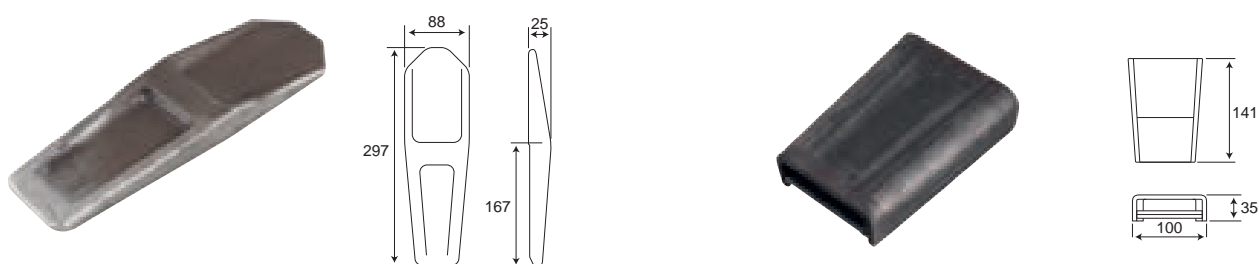
Bezeichnung	Ausführung	Gewicht in kg	Art.-Nr. / Part No.
Rungenkeil	geschmiedet	3,16	12.1005
Rungentasche	zum Anschweißen auf den Außenrahmen	1,19	12.1006



Bezeichnung	Ausführung	Gewicht in kg	Art.-Nr. / Part No.
Rungenkeil	geschmiedet	3,71	12.1030
Rungentasche	zum Anschweißen auf den Außenrahmen	0,94	12.1031



Bezeichnung	Ausführung	Gewicht in kg	Art.-Nr. / Part No.
Rungenkeil	geschmiedet	2,69	12.1054
Rungentasche	zum Anschweißen auf den Außenrahmen	1,11	12.1055

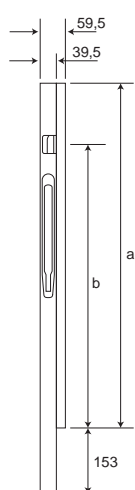


■ Runge K 20: (500; 600 sowie 800mm) / pillars K 20 (500, 600 and 800mm)

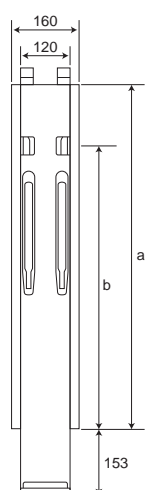
Bezeichnung: 500er Rungen Ausführung Stahl	Höhe BW in mm	interne Nr.	Maße a in mm	Maße b in mm	Art.-Nr. / Part No.
K20 KINNEGRIP- vorne links	500	205301	510	367	12.1258
K20 KINNEGRIP- vorne rechts	500	205401	510	367	12.1259
K20 KINNEGRIP- Mittelrunge ohne KINNETOP	500	205201	510	367	12.1262
K20 KINNEGRIP- Mittelrunge mit KINNETOP	500	205231	510	367	12.1263
K20 KINNEGRIP- hinten links	500	205901	510	367	12.1268
K20 KINNEGRIP- hinten rechts	500	205001	510	367	12.1269

Bezeichnung: 600er Rungen Ausführung Stahl	Höhe BW in mm	interne Nr.	Maße a in mm	Maße b in mm	Art.-Nr. / Part No.
K20 KINNEGRIP- vorne links	600	206301	610	467	12.1270
K20 KINNEGRIP- vorne rechts	600	206401	610	467	12.1271
K20 KINNEGRIP- Mittelrunge ohne KINNETOP	600	206201	610	467	12.1274
K20 KINNEGRIP- Mittelrunge mit KINNETOP	600	206231	610	467	12.1275
K20 KINNEGRIP- hinten links	600	206901	610	467	12.1280
K20 KINNEGRIP- hinten rechts	600	206001	610	467	12.1281

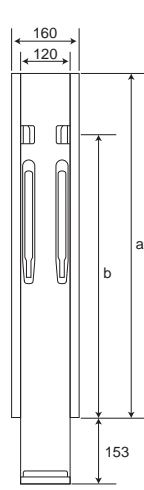
Bezeichnung: 800er Rungen Ausführung Stahl	Höhe BW in mm	interne Nr.	Maße a in mm	Maße b in mm	Art.-Nr. / Part No.
K20 KINNEGRIP- vorne links	800	208341	810	667	12.1282
K20 KINNEGRIP- vorne rechts	800	208441	810	667	12.1283
K20 KINNEGRIP- Mittelrunge ohne KINNETOP	800	208241	810	667	12.1286
K20 KINNEGRIP- Mittelrunge mit KINNETOP	800	208251	810	667	12.1287
K20 KINNEGRIP- hinten links	800	208941	810	667	12.1292
K20 KINNEGRIP- hinten rechts	800	208041	810	667	12.1293



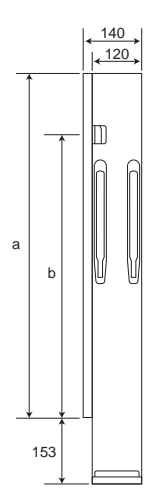
Eckrunge vorne (links)



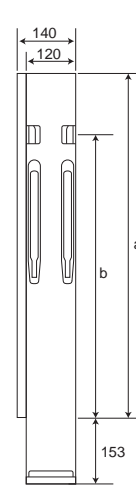
Mittelrunge mit Aufnahme für Kinnetop



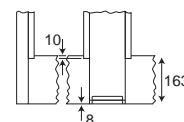
Mittelrunge ohne Aufnahme für Kinnetop



Eckrunge hinten (links), ohne Verschluss für Rückwand



Eckrunge hinten (links), mit Verschluss für Rückwand

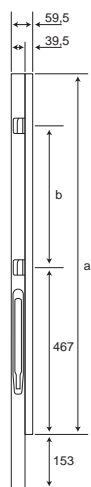


■ Runge K 20: (1000mm) / pillars K 20 (1000 mm)

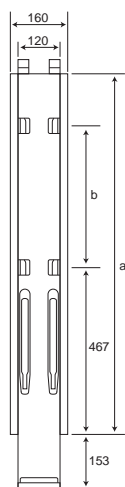
4

CURTAIN SIDER, VERSCHLÜSSE / CURTAIN SIDER, LOCKS

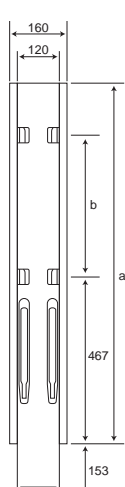
Bezeichnung: 1000er Rungen; Ausführung Stahl	Höhe BW in mm	interne Nr.	Maße a in mm	Maße b in mm	Art.-Nr. / Part No.
K20 KINNEGRIP- vorne links	1000	210301	1010	400	12.1306
K20 KINNEGRIP- vorne rechts	1000	210401	1010	400	12.1307
K20 KINNEGRIP- Mittelrunge ohne KINNETOP	1000	210201	1010	400	12.1310
K20 KINNEGRIP- Mittelrunge mit KINNETOP	1000	210231	1010	400	12.1311
K20 KINNEGRIP- hinten links	1000	210901	1010	400	12.1316
K20 KINNEGRIP- hinten rechts	1000	210001	1010	400	12.1317



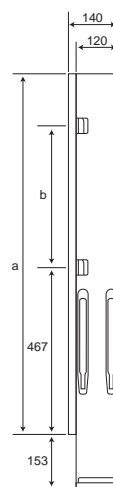
Eckrunge vorne (links)



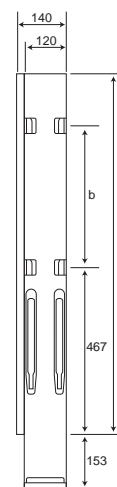
Mittelrunge mit Aufnahme für Kinnetop



Mittelrunge ohne Aufnahme für Kinnetop



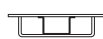
Eckrunge hinten (links), ohne Verschluss für Rückwand



Eckrunge hinten (links), mit Verschluss für Rückwand



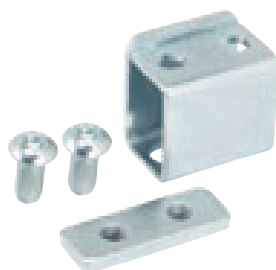
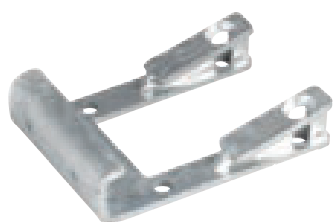
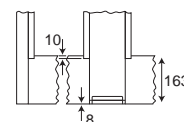
Eckrunge vorne (links)



Mittelrunge



Eckrunge hinten (links)



■ Rungentasche / pillar bracket

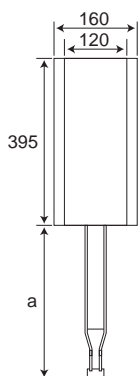
Bezeichnung	Ausführung	Art.-Nr. / Part No.
K20 KINNEGRIP Rungentasche roh	zum Schweißen	12.1346
K20 KINNEGRIP Rungentasche verzinkt	zum Schrauben	06L0149

■ Gegenhalter / counterholder

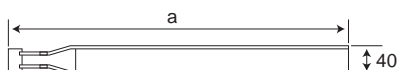
Bezeichnung	Info	Art.-Nr. / Part No.
K20 KINNEGRIP Gegenhalter zum Schrauben für Seitenwand		32161
K20 KINNEGRIP Gegenhalter zum Schrauben für Rückwand	zu Profil 21015	32023

■ Runge K 20 / pillars K 20

Kinnegrip Stativ (mit Hutprofil)	für Runghöhe in mm	Maße a in mm	Art.-Nr. / Part No.
K20 Kinnegrip Stativ für 500 mm	500	297	12.1358
K20 Kinnegrip Stativ für 600 mm	600	347	12.1359
K20 Kinnegrip Stativ für 800 - 1200 mm	800 - 1200	447	12.1360



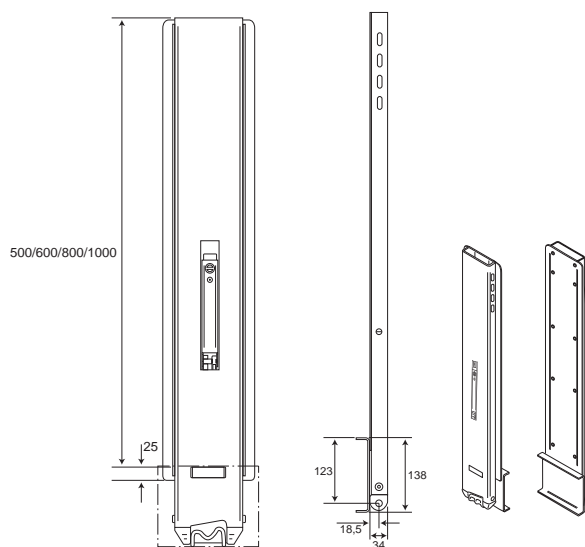
Kinnegrip Stativ Rohr (ohne Hutprofil)	für Runghöhe in mm	Maße a in mm	Art.-Nr. / Part No.
K 20 Kinnegrip Stativ Rohr für 500 + 600 mm	500 - 600	474	12.1361
K 20 Kinnegrip Stativ Rohr für 800 + 1200 mm	800 - 1200	574	12.1362



Kinnegrip Stativ Rohr	bestehend aus	Art.-Nr. / Part No.
Top Kupplung komplett für Planengestell K20	Kupplungskasten, T-Stück	12.1112



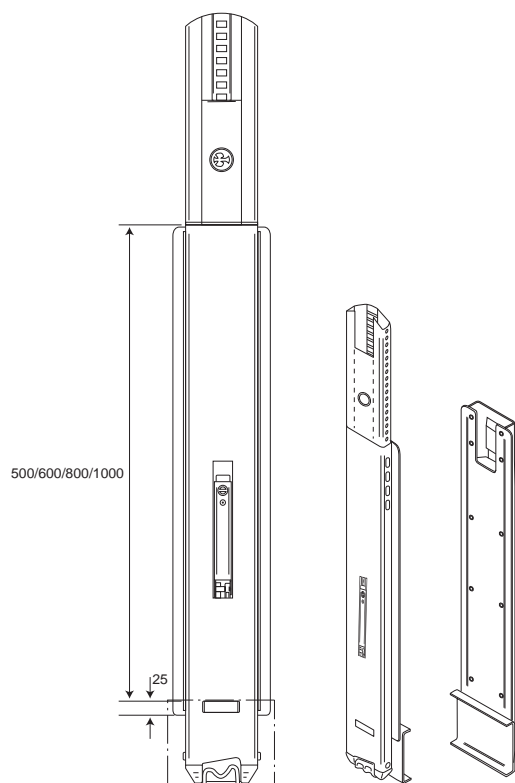
Kinnegrip Stativ Rohr	Bild	Art.-Nr. / Part No.
K 20 Plastikkappen für Eckrunge vorne	1	12.1364
K 20 Plastikkappen für Mittelrunge	2	12.1408



■ Solid Master „801“

- 500 mm; 600 mm; 800 mm sowie 1000 mm

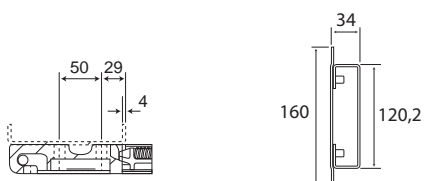
Type	Bezeichnung	Höhe in mm	Art.-Nr. / Part No.
801	Solid Master	500	608046000
801	Solid Master	600	608046400
801	Solid Master	800	608046800
801	Solid Master	1000	608047200



■ Solid Master „801 S“

- 500 mm; 600 mm; 800 mm sowie 1000 mm

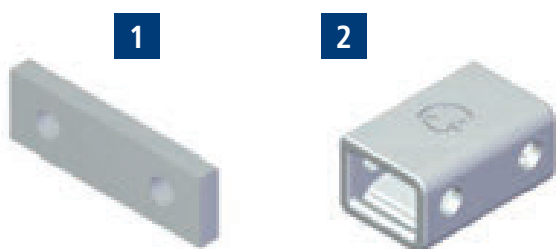
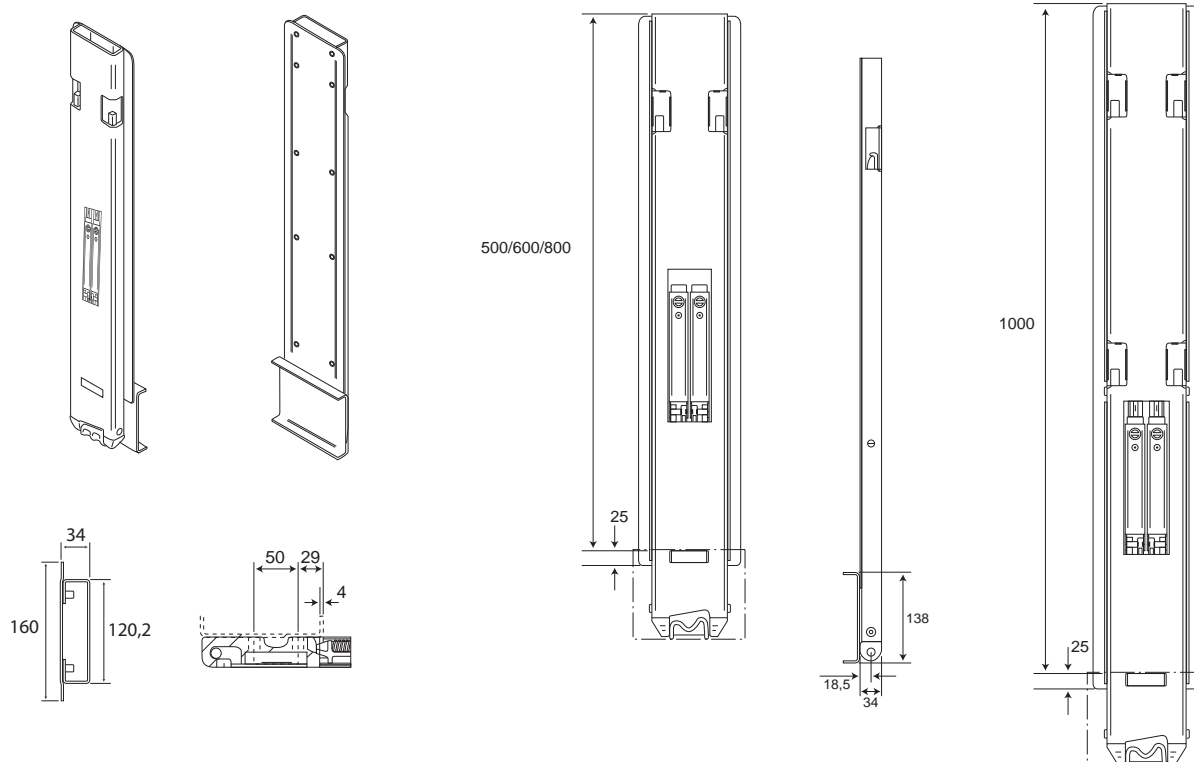
Type	Bezeichnung	Höhe in mm	Art.-Nr. / Part No.
801 S	Solid Master	500	608046200
801 S	Solid Master	600	608046600
801 S	Solid Master	800	608047000
801 S	Solid Master	1000	608047400



■ Solid Master „802“

- 500 mm; 600 mm; 800 mm sowie 1000 mm

Type	Bezeichnung	Höhe in mm	Art.-Nr. / Part No.
802	Solid Master	500	608046100
802	Solid Master	600	608046500
802	Solid Master	800	608046900
802	Solid Master	1000	608047300

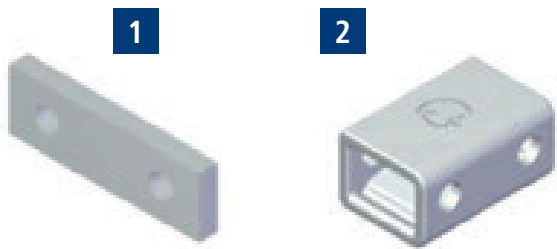
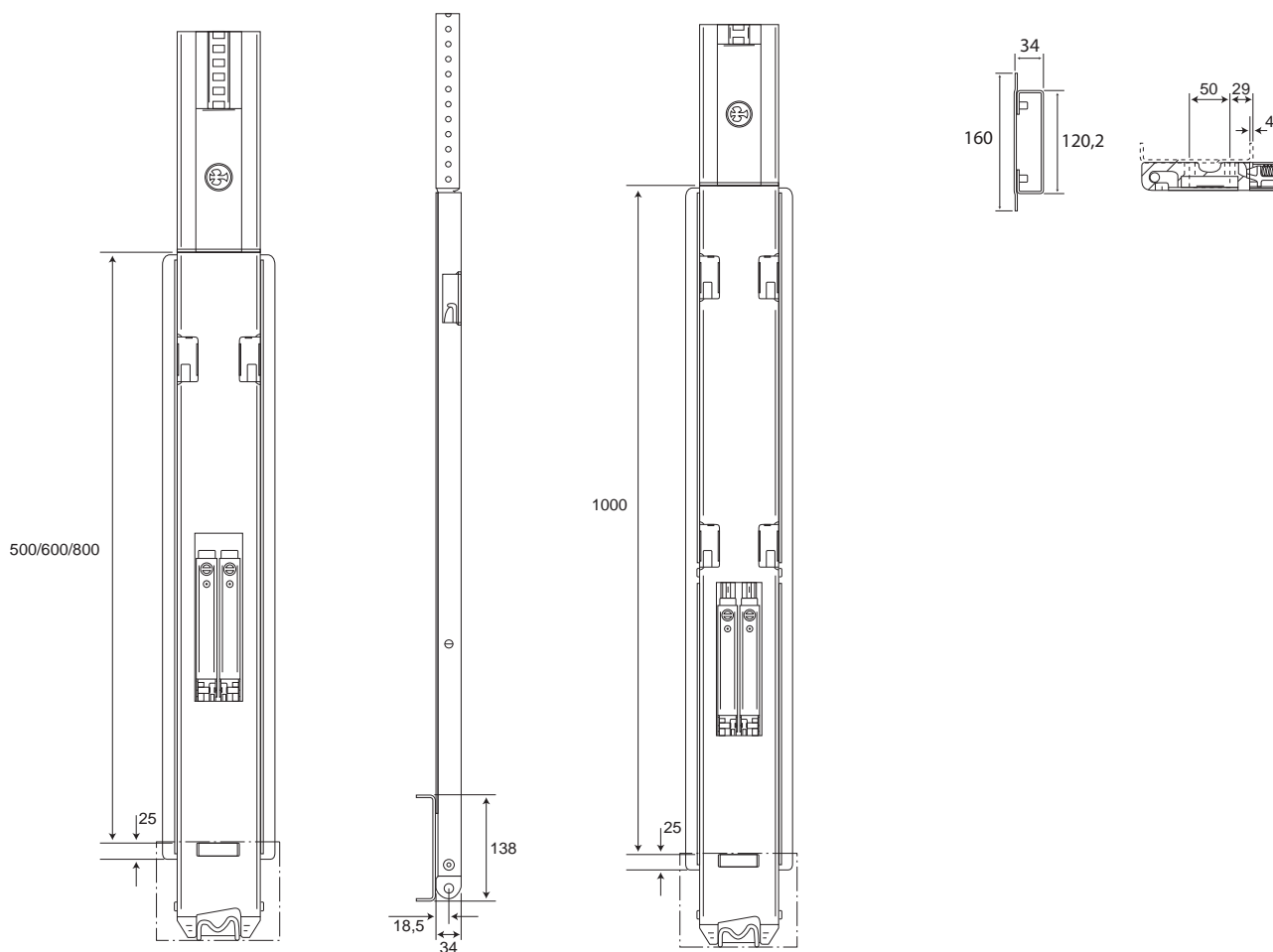


Type	Bezeichnung	Bild	Art.-Nr. / Part No.
802	Gewindeplatte	1	607115700
802	Verschlussstasche K20 seitlich	2	6071156
802	Verschlussstasche K20 hinten		6071164

■ Solid Master „802 S“ / Solid Master „802 S“

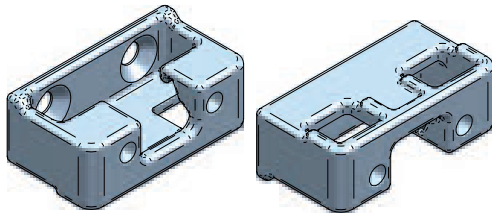
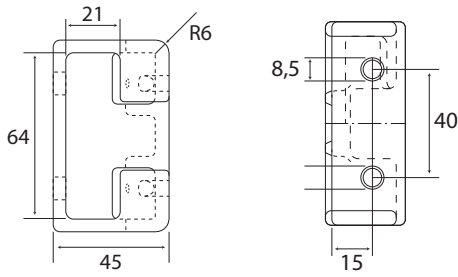
- 500 mm; 600 mm; 800 mm sowie 1000 mm

Type	Bezeichnung	Höhe in mm	Art.-Nr. / Part No.
802 S	Solid Master	500	608046300
802 S	Solid Master	600	608046700
802 S	Solid Master	800	608047100
802 S	Solid Master	1000	608047500

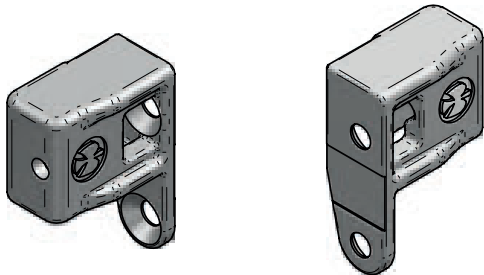
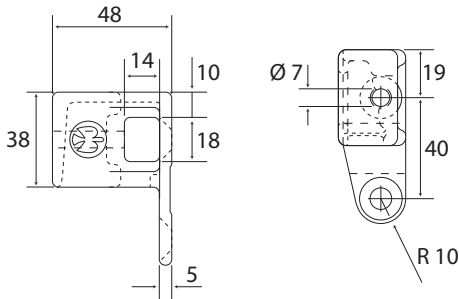


Type	Bezeichnung	Art.-Nr. / Part No.
802	Gewindeplatte	607115700
802	Verschlussstasche K20 seitlich	6071156
802	Verschlussstasche K20 hinten	6071164

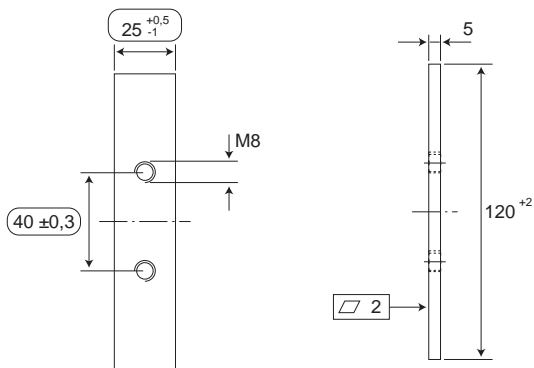
■ Zubehör zu Solid Master 801 und 801S / accessories for Solid Master 801 and 801S



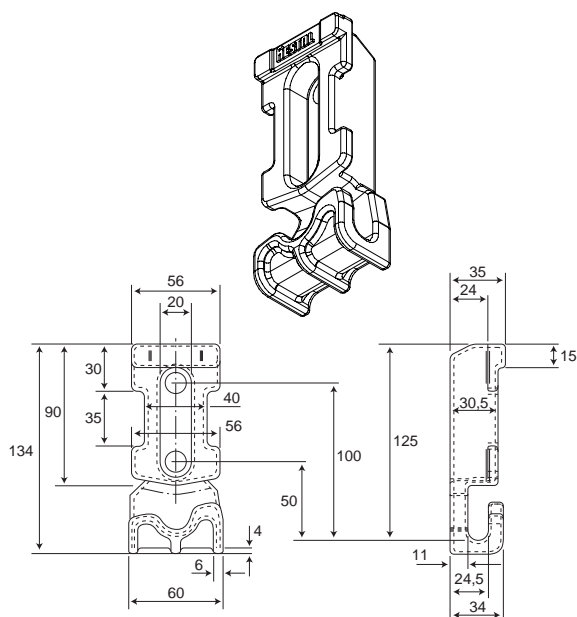
Information	Art.-Nr. / Part No.
Rungentasche zum Anschrauben an Solid Master	685005000



Information	Art.-Nr. / Part No.
Verschlussstasche zum Anschrauben zu Verschluss 710 re	685005100
Verschlussstasche zum Anschrauben zu Verschluss 710 li	685004700

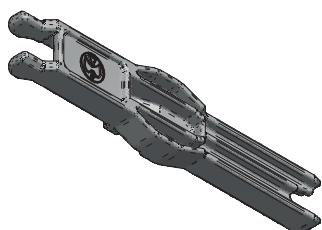


Information	Art.-Nr. / Part No.
Gewindeplatte für Verschlussstasche	607115800

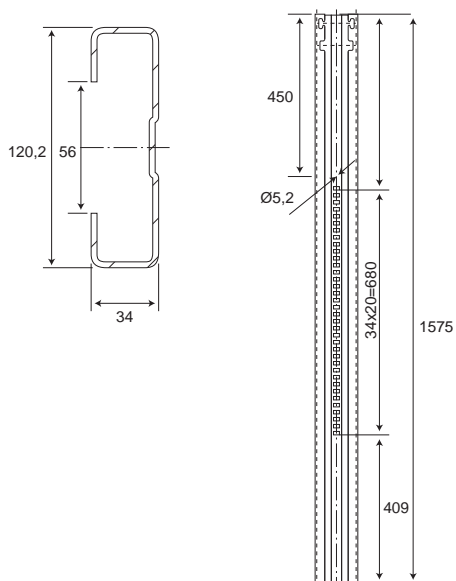


- Zubehör zu Serie 801; 801S; 802; 802S; 900; 901 und 904 / accessories for series 801; 801S; 802; 802S; 900; 901 und 904

Information	Art.-Nr. / Part No.
Rungenlager	609020199



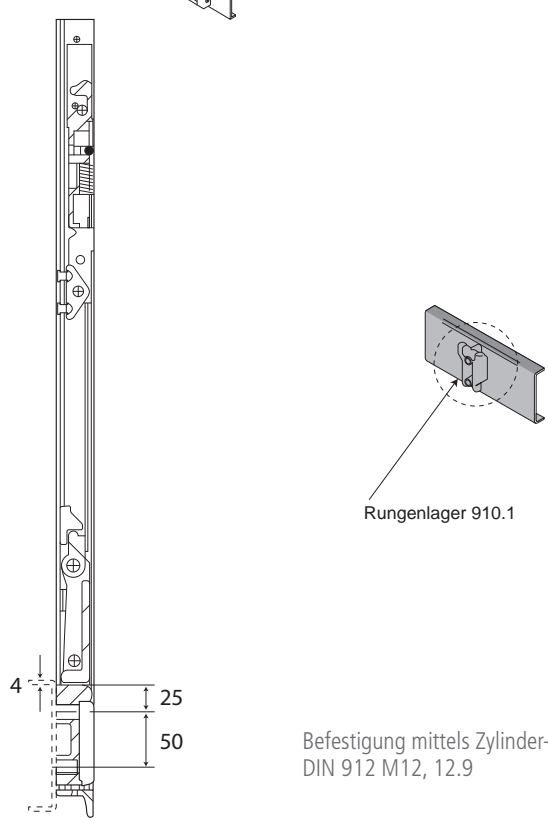
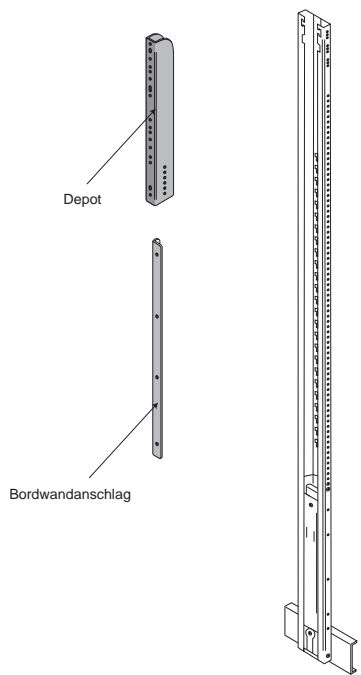
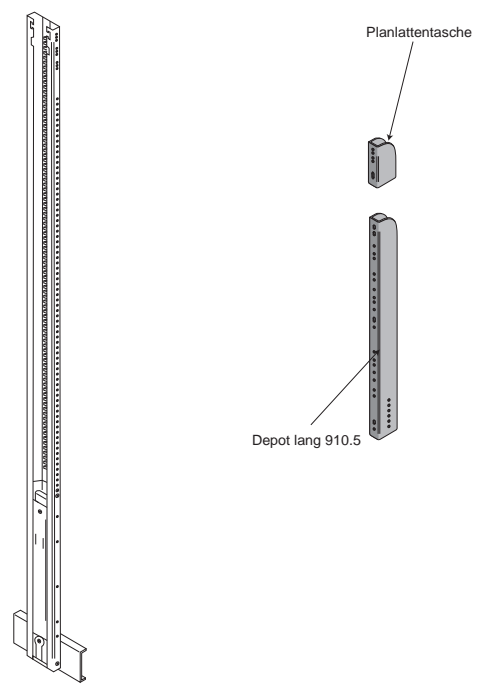
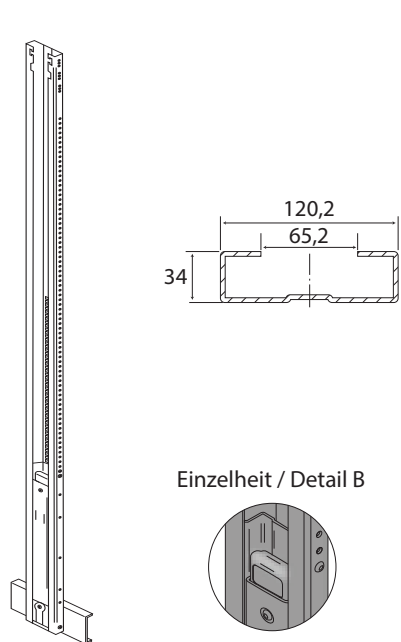
Information	Art.-Nr. / Part No.
Zentrierstück zum Schrauben	609020399
Zentrierstück zum Schweißen	609020499



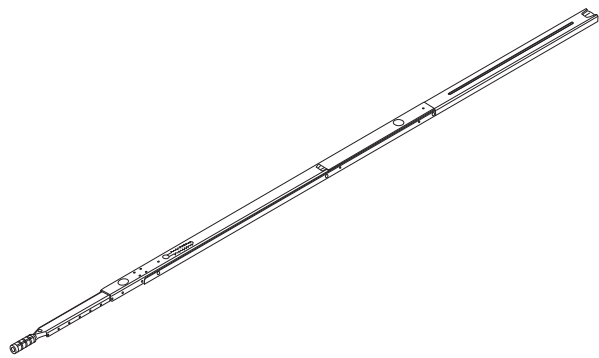
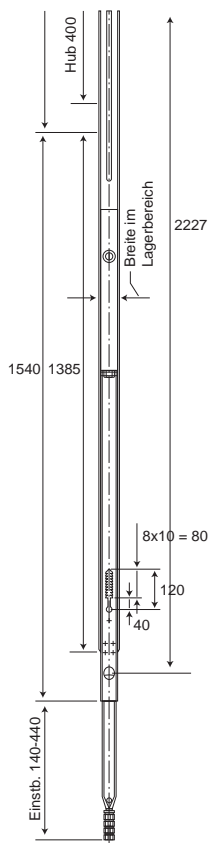
Information	Art.-Nr. / Part No.
C-Profil für Kopfstück (Spiegelbaum) Klappprunge	609018201

■ CS-Runge / pillar CS

Bezeichnung	Länge ab Oberkante Boden in mm	Art.-Nr. / Part No.
CS-Runge 900 Code L	2370	680017500
CS-Runge 901 Code XL	2370	680017400
CS-Runge 901 Code XL	2700	6800211
CS-Runge 901 Code XL	2370	6800174



Befestigung mittels Zylinder-Schrauben
DIN 912 M12, 12.9



■ Liftmaster / liftmaster

- Nur ein vertikaler Anbau ist zulässig
- Hubarretierung in Grundposition dargestellt.
- Einstellbare Positionen:
Grundposition – Dach komplett abgesenkt
Hubpositionen von 40 bis 120 mm (Step 10)
- ACHTUNG!
Die max. zulässige Fahrzeuggesamthöhe von 4,0 m darf nicht überschritten werden. (siehe StVZO § 32 Abs. 2)

Bezeichnung	Stützlast F max.	Art.-Nr. / Part No.
770.1 Liftmaster mechanisch KTL - Schwarz	2500 N	681016800

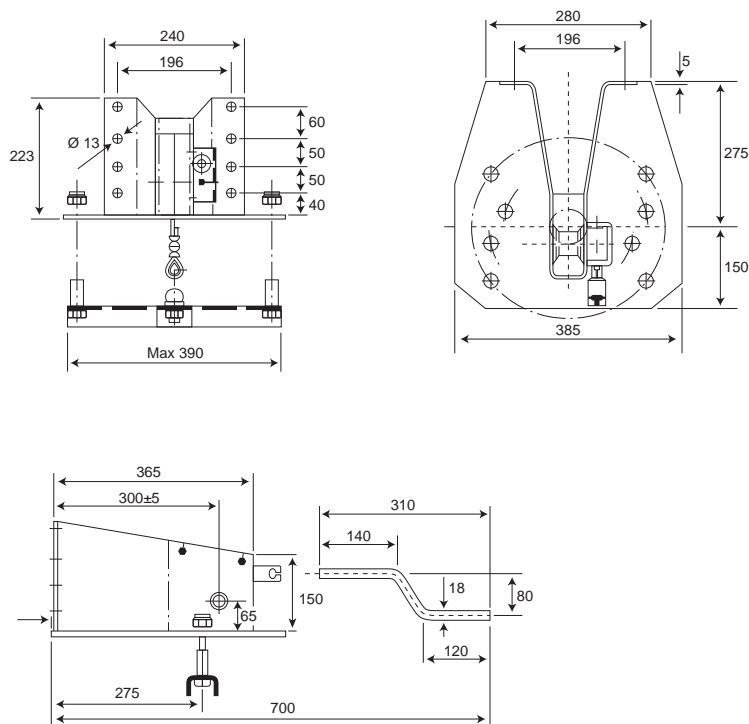
ERSATZRADHALTER, RÄDER, FELGEN

SPARE WHEEL HOLDER, WHEELS, RIMS



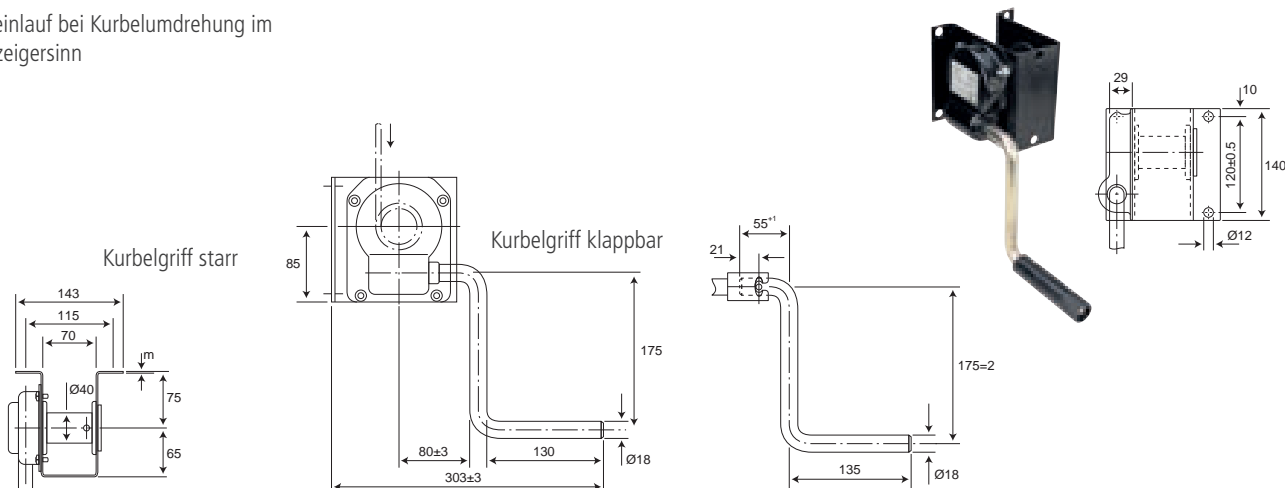
■ Reserveradhalter mit Winde und Seil / spare wheel holder with ropes and winches

Type	Gewicht in kg	Art.-Nr. / Part No.
Ersatzradhalter komplett montiert, mit Polyesterseil für Räder, mit Einpresstiefe Radanschluss 8/255, 8/275, 10/335;	24	300.000.060



Ausführung	zul. Last in t	Zusatzinfo	Art.-Nr. / Part No.
468.0,25	0,25	Kurbelgriff starr	HA 213150
468.0,25A	0,25	Kurbel abnehmbar	HA 213158
468.0,25	0,25	Kurbelgriff klappbar	HA 213151

Seileinlauf bei Kurbelumdrehung im Uhrzeigersinn



ERSATZRADHALTER, RÄDER, FELGEN / SPARE WHEEL HOLDER, WHEELS, RIMS

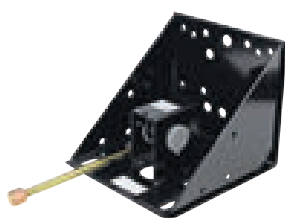
5

ERSATZRADHALTER, RÄDER, FELGEN / SPARE WHEEL HOLDER, WHEELS, RIMS

Ausführung	Type	Art.-Nr. / Part No.
Ersatzradhalter für Innenrahmenmontage (Trailer) ohne Seil und ohne Spannarm	4729.0,25	HA 210973
Klemmelement (2x) Spannarm		HA 200249
Spannarm verstellbar, mit Seil, für Felgen mit ET	4671.4	HA 200736
Spannarm starr, mit Seil, für 10-Loch-Felgen mit ET	4671.8	HA 205324
Spannarm verstellbar, mit Seil, für Zwischenring 170, Felgen ohne ET	4671.5	HA 202061
Spannarm verstellbar, für Zwischenring 230 hoch	4671.6	HA 202026
Spannarm starr, für Zwischenring 170 (10-Loch.Felge)	4671.9	HA 205325
Zwischenring 170, 6-Loch	4671.409	HA 200234
Zwischenring 170, 8-Loch	4671.410	HA 200235
Zwischenring 170, 10-Loch	4671.411	HA 200236
Zwischenring 230, 10-Loch	4671.412	HA 200717



Ausführung	Type	Art.-Nr. / Part No.
Ersatzradhalter für Zugmaschinen und Lastwagen seitlich; mit Polyamidseil und Haltebügel für Felgen mit ET für Lochkreis 335	4732	HA 213163



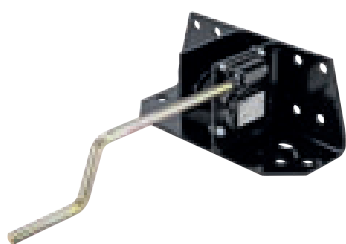
Ausführung	Type	Art.-Nr. / Part No.
Ersatzradhalter ohne Seil und ohne Spannarm	4718	HA 210966
Spannarm verstellbar, mit Seil, für Felgen mit ET	4671.4	HA 200233
Spannarm starr, mit Seil, für 10-Loch-Felgen mit ET	4671.8	HA 205283
Spannarm verstellbar, mit Seil, für Zwischenring 170, ohne ET	4671.5	HA 200237
Spannarm verstellbar, mit Seil, für Zwischenring 230	4671.6	HA 200718
Spannarm starr, für Zwischenring 170 (10-Loch-Felgen)	4671.9	HA 205284

- Für Außenrahmen-, Innenrahmen- und Über-Kopf-Montage; starre oder verstellbare Spannarme für alle Arten von Felgen.

Ausführung	Type	Art.-Nr. / Part No.
Zwischenring 170, 6-Loch	4671.409	HA 200234
Zwischenring 170, 8-Loch	4671.410	HA 200235
Zwischenring 170, 10-Loch	4671.411	HA 200236
Zwischenring 230, 10-Loch	4671.412	HA 200717

- Für Räder mit 6-,8- und 10-Loch-Felgen mit ET; Lochkreis-Durchmesser zur Aufnahme des E-Rades: 250,225,275 und 335 mm.

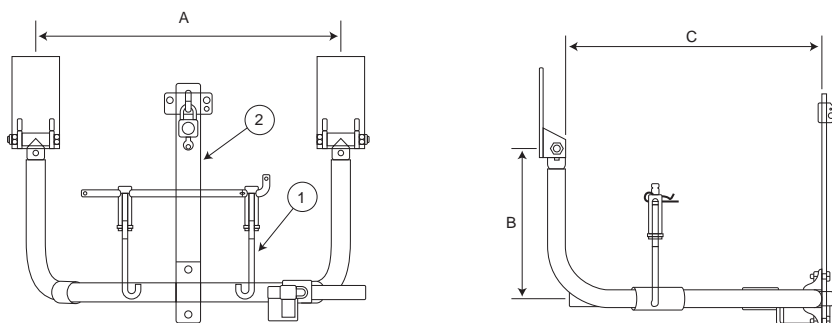
Ausführung	Type	Art.-Nr. / Part No.
Ersatzradhalter universal ohne Seil und ohne Spannarm	4731	HA 210970
Spannarm verstellbar, mit Seil, für Felge mit ET	4671.4	HA 200233
Spannarm starr, mit Seil, für 10-Loch-Felgen mit ET	4671.8	HA 205283



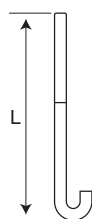
ERSATZRADHALTER, RÄDER, FELGEN / SPARE WHEEL HOLDER, WHEELS, RIMS

Reserveradhalter PWP / spare wheel holder PWP

Einsatzbereich	Ø in mm	bis kg	A in mm	B in mm Ø	C in mm	Ø Tube	Gewicht	Art.-Nr. / Part No.
A / LKW	700-750	60	660	330	560	42,4	18,5	1 050 087-104
A / LKW	765-850	80	705	330	675	42,4	19	1 050 088-104
A / LKW	855-930	100	730	330	760	42,4	20	1 050 089-104
A / S / LKW	940-1020	160	860	430	790	48,3	24	1 050 081-105
A / S / LKW	1020-1090	160	900	430	845	48,3	25	1 050 082-105
A / S	1020-1090	160	900	590	845	48,3	26,5	1 050 083-105
A / S / LKW	1080-1130	160	900	430	920	48,3	25,5	1 050 084-105
A / S	1080-1130	160	900	590	920	48,3	27	1 050 085-105

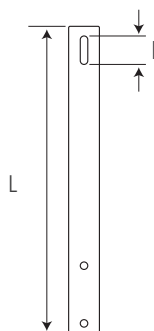


- Reserveradhalter Ø 48,3 mit zusätzlicher innenliegender Stahlkabel-Sicherung A = Anhänger; S = Sattelaufleger; LKW = Lastkraftwagen.



Pos. 1 - Hakenschraube verzinkt / galvanized hook screw

Ø in mm	L in mm	Gewicht	Art.-Nr. / Part No.
M 14 x 1,5	340	0,3	1 050 034
M 14 x 1,5	440	0,55	1 050 044



Pos. 2 - Lasche verzinkt / galvanized plate

L in mm	l in mm	Gewicht	Art.-Nr. / Part No.
515	48,5	1,6	1 059 112
640	48,5	2	1 059 113
735	48,5	2,3	1 059 114
855	48,5	2,7	1 059 115

■ Seträder für PKW-Anhänger / wheels for cars trailer

Anschluss	ET in mm	Außen Ø in mm	Breite in mm	Tragkraft bei 100 km/h in N	Reifendruck in bar	Rad-Dimensi- on in Zoll	Art.-Nr. / Part No.
4/100	0	492	147	350	2,90	3.50 x 10	145 R 10 KPL4
4/100	30	588	163	600	4,50	4.50 x 13	155 R 13C 8 PR 4 Io
4/100	30	607	174	487	2,30	4.50 x 13	165R13 KPL-4/100
4/100	30	634	183	750	3,75	5.00 x 14	175R14C8PLY-KPL4
5/112	30	634	183	750	3,75	5.00 x 14	175R14C8PLY-KPL5
4/100	30	600	192	600	3,50	5.00 x 14	185/65R14KPL4/100
5/112	30	600	192	600	3,50	5.00 x 14	185/65R14KPL5/112
5/112	30	659	199	900	4,50	5.50 x 14	185R14C8KPL5/112
6/205	-15	659	199	850	4,00	5.50 x 14	185R14C8KPL6/205
4/100	-4	445	200	750	6,00	6.00 x 10	195/50-10-4Lo
5/112	-4	445	200	750	6,00	6.00 x 10	195/50-10-5Lo
5/112	30	525	193	900	6,25	5.50 x 13	195/50R13
5/112	4	469	192	750	6,25	6.00 x 10	195/55-10

■ Landwirtschafts- Anhänger- Räder / agricultural wheels

Lagen- Anzahl	Loch- anzahl	ET in mm	Außen Ø in mm	Breite in mm	Tragkraft bei 30 km/h in N	Tragkraft bei 40 km/h in N	Reifendruck in bar	Rad-Dimensi- on in Zoll	Art.-Nr. / Part No.
-	6	-15	659	199	-	850	4	5,50 x 14	185R14C8KPL6/205
14	6	0	760	264	1900	-	7,1	9,00 x 15	10.0/75-15.3-14PLY
12	6	0	844	297	2575	2180	5,6	9,00 x 15	11.5/80-15-12PLY/F
Radial	6	0	890	371	-	3000	5	11,00 x 18	355/60R18-MPT 6 Loch



ERSATZRADHALTER, RÄDER, FELGEN / SPARE WHEEL HOLDER, WHEELS, RIMS

■ Stahlräder für LKW und Anhänger / steel wheels for trucks and trailers

5

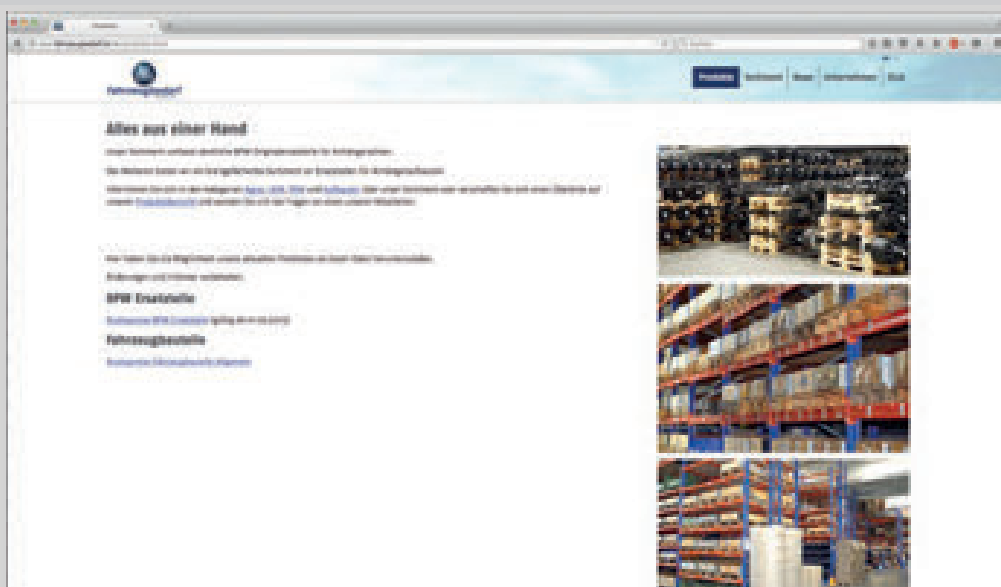
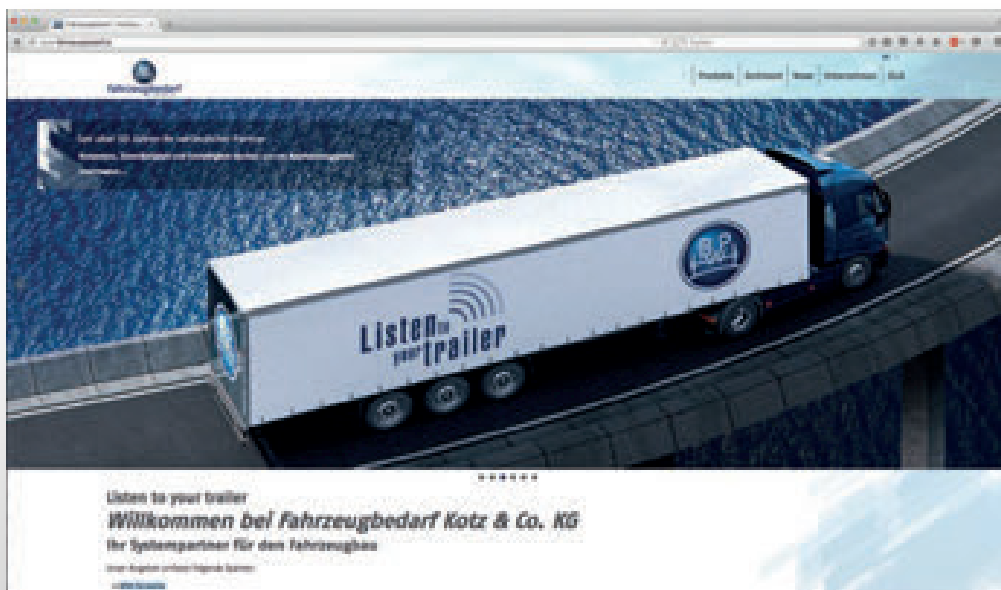
ERSATZRADHALTER, RÄDER, FELGEN / SPARE WHEEL HOLDER, WHEELS, RIMS

Abmes- sung in Zoll	ALV	Mitten- loch	Bolzen- lochkreis	Bolzen- loch- zahl	Bolzen- lochform	Zentrie- rung	ET in mm	HMA	Tragfähig- keit in N	Gewicht in kg	Art.-Nr. / Part No.
17,5 x 6,00		176	225	10	M22IS36	BMZ	122,5	133	2725	25,2	SDR 170903
17,5 x 6,75		161	205	6	M18DS36	BMZ	128	138	1900	21,2	SDR 170601
17,5 x 6,75		176	225	10	M22IS36	BMZ	128,2	140	2725	25,0	SDR 170803
19,5 x 11,75		176	225	10	M22DS36	BMZ	139,5	151	2725	31,6	SDR 194903
19,5 x 11,75	*	221	275	8	M20	MZ	0		4500	38,6	SDR 194905
19,5 x 11,75	*	281	335	10	M22	MZ	0		4500	39,0	SDR 194904
19,5 x 11,75	*	281	335	10	M22	MZ	120		4500	40,0	SDR 194906
19,5 x 14,00	*	281	335	10	M22	MZ	120		4500	43,0	SDR 194908
22,5 x 8,25	*	281	335	10	M22	MZ	152	165	3550	36,5	SDR 221802
22,5 x 9,00	*	281	335	10	M23DC80	BMZ	161	175	4000	47,2	SDR 221906
22,5 x 9,00	*	281	335	10	M22	MZ	161	175	4000	41,5	SDR 221902
22,5 x 11,75	*	281	335	10	M22ES36	BMZ	0		4500	39,0	SRB 3505400- HB0A000
22,5 x 11,75	*	281	335	10	M22	MZ	120		4500	42,4	SDR 222801
22,5 x 15,00	*	281	335	10	M22	MZ	120		4500	48,5	SDR 22270101

MZ = Mittenzentrierung; BMZ = Bolzen- und Mittenzentrierung; *ALV = außenliegendes Ventil;

Besuchen Sie unsere **Homepage** und informieren Sie sich über unser gesamtes Sortiment

www.fahrzeugbedarf.at



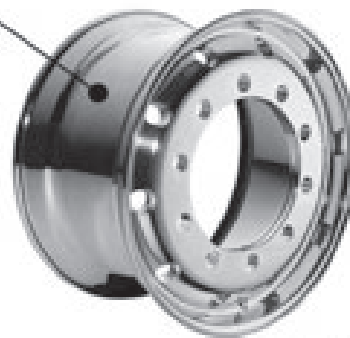


■ Das neue BPW ECO Wheel in Zusammenarbeit mit OTTO FUCHS / BPW ECO Wheel

5

- Jetzt rundet BPW das Fahrwerk auch in Richtung Straße ab, mit dem neuen BPW ECO Wheel, eine geschmiedete Aluminiumfelge, entwickelt und produziert in Zusammenarbeit mit der Traditionsschmiede OTTO FUCHS – bekannt vor allem durch das berühmte Porsche-Flügelrad.

LEICHT
Geschmiedetes



ET (mm)	Abmessung in Zoll	Bolzenloch Ø (mm)	Oberfläche	Tragfähigkeit (KG)	Gewicht (KG)	Radanschluss	Zwillingsmontage	Flanschdicke (mm)	Einsatz	Art.-Nr. / Part No.
0	22.5x11,75	26	brillant	4500	22,2	281/335/10	Nein	23,0	Anhängers/Auflieger	02.3511.48.12
		26	hochglanzpoliert		22,2					02.3511.50.12
		32	brillant		22					02.3511.47.12
		32	hochglanzpoliert		22					02.3511.49.12
120	22.5x11,75	26	brillant	5.000	26,4	281/335/10	nein	27,0	LKW/Anhängers/Auflieger	02.3511.44.12
		26	hochglanzpoliert		26,4					02.3511.46.12
		32	brillant		26,2					02.3511.43.12
		32	hochglanzpoliert		26,2					02.3511.45.12
153	22.5x9,00	26	brillant	4250	25,6	281/335/10	ja	22,0	LKW/Anhängers/Auflieger	02.3511.52.12
		26	hochglanzpoliert		25,6					02.3511.54.12
		32	brillant		25,4					02.3511.51.12
		32	hochglanzpoliert		25,4					02.3511.53.12
SP 2887 BPH										
145	22.5x8,25	26	brillant	3.650	23,1	281/335/10	ja	22,0	Anhängers/Auflieger	02.3511.56.12
		26	hochglanzpoliert		23,1					02.3511.58.12
		32	brillant		22,9					02.3511.55.12
		32	hochglanzpoliert		22,9					02.3511.57.12
117	17.5x6,75	26	brillant	3.000	14,8	176/225/10	ja	20,0	Anhängers/Auflieger	02.3511.59.12
		26	hochglanzpoliert		14,8					02.3511.60.12

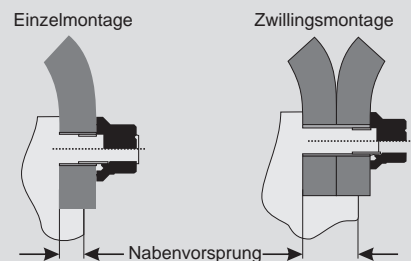
Lieferumfang: Inklusive vormontierter Ventile.

KBA - Zulassung vorhanden.

■ Leichtmetallräder Montage- und Wartungsanleitung / alloy wheels installation and maintenance manual

■ Montage "A"

Alu-Räder werden auf der Radnabe des Fahrzeugs montiert. Das entspricht dem ISO 4107-Standard, der das Zentrieren des Rades auf dem Nabenvorsprung und die Befestigung mit Muttern mit beweglichem Druckteller vorsieht. Da die Flanschdicke bei Leichtmetallrädern größer als bei Stahlrädern ist, muss geprüft werden, ob das Fahrzeug für die Montage von Leichtmetallrädern ausgerüstet ist (d.h. ob ausreichender Nabensatz und längere Bolzen vorhanden sind).

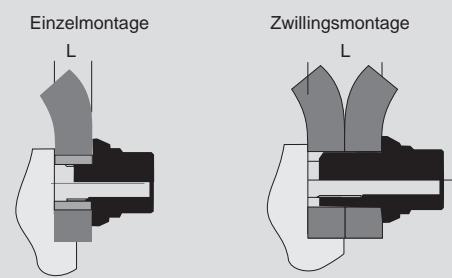


■ Montage "B"

Falls ein Fahrzeug nicht für die Montage der Leichtmetallräder ausgerüstet ist und um das Auswechseln der Bolzen zu vermeiden, bieten wir als Alternative eine Lösung, die auch vom TÜV zugelassen wurde:

- 1) Räder mit größeren Bolzenlöchern
- 2) Schaftmuttern mit verlängertem Gewinde

Das verlängerte Gewinde der Schaftmutter gewährleistet eine optimale Zentrierung sowie die fachgerechte Befestigung des Rades.



Montagehinweise

Radnaben

mit Zentriersitz für Mittenzentrierung

Zentrierbreite: mind. 10 mm bei Einfachbereifung, mind. 30 mm bei Zwillingbereifung

Radbolzen

Bei Bolzenloch \varnothing 26 mm in verlängerter Ausführung: 60 mm bei Einfachbereifung, 78 mm bei Zwillingbereifung.

Bei Bolzenloch \varnothing 32 mm und Einfachbereifung kein

Wechseln der Radbolzen erforderlich.

Radmuttern

Bei Bolzenloch \varnothing 26 mm mit beweglichem Druckteller für Alu-Räder in Anlehnung an DIN 74361, Teil 3, BPW-Nr. 05.260.54.10.0.

Bei Bolzenloch \varnothing 32 mm Sondermuttern mit Schaft, Schaftlänge:

12 mm bei Einfachbereifung, BPW-Nr. 02.5219.33.10

35 mm bei Zwillingbereifung, BPW-Nr. 02.5219.34.10

Anzugsmoment 600 Nm

Spurweite

Bei Rädern ohne Einpresstiefe bleibt die Spurweite unverändert. Bei Rädern mit Einpresstiefe vergrößert sich die Spurweite bzw. das Maß über die Radbolzen. Die zulässige Gesamtbaubreite ist zu beachten.

Auswuchten

der Einheit Rad/Reifen durch Klebegewichte, falls erforderlich.

Lieferumfang

Einzel im Karton verpackt, mit Ventil.

Wartung und Pflege

Um die Qualität der Lackierung zu bewahren, sind Schmutz und insbesondere Substanzen, die im Laufe der Zeit eine Oberflächenkorrosion des Rades hervorrufen könnten (z.B. Salz, stark alkalische Substanzen, Bremsenstaub) zu entfernen. Zuerst sollte der grobe Schmutz mittels eines Wasserstrahls oder eines Hochdruckreinigers entfernt werden, wobei sicherzustellen ist, dass das Rad "abgekühlt" ist und dass eine Wassertemperatur von 50°C nicht überschritten wird (bei Anwendung eines Hochdruckreinigers die Lanze nicht ständig auf dieselbe Stelle halten). Erst danach darf das Rad mit einem weichen Schwamm oder Tuch und einem alkaliarmen und scheuermittelfreien Reinigungsmittel gesäubert und mit klarem Wasser abgespült werden. Es dürfen auf keinen Fall organische Lösungsmittel, die die Lackqualität in irgendeiner Weise beeinträchtigen könnten, sowie Polierpasten oder -mittel verwendet werden.

Wichtige Anweisungen

Für die Reifenmontage und die anschließende Montage auf das Fahrzeug dürfen keinesfalls wasser-, kupfer- oder kohlenwasserstoffhaltige Schmierstoffe verwendet werden. Keine Schmiermittel auf das Gewinde der Bolzen aufbringen. Auf die Freigabe der Fahrzeughersteller ist zu achten.

Leichtmetallräder dürfen auf keinen Fall geschweißt oder gerichtet werden.

Mehr Transparenz und Aktualität im Transportalltag

Transporte sind erst dann effizient, wenn alle Prozesse – von der Disposition über die Verladung bis zum Transport – perfekt aufeinander abgestimmt sind. Ein Fallbeispiel aus der Kühllogistik.

Kurze Informationswege

Ankunft im Supermarktlager: Per Barcode-Scan wird erneut kontrolliert, ob die richtige Ware in korrekter Menge geliefert wurde. Auch die Unterschrift auf der Rechnung über die acht Paletten Rindfleisch leistet der Empfänger auf dem mobilen Endgerät des Fahrers, bevor diese per Knopfdruck beim Disponenten des Spediteurs landet.



Perfekt temperiert auf Tour

Bei einem Kühltransport wird vor der Ankunft am Zielort auch schon die Temperatur der Ware übermittelt. Sie wird während der gesamten Fahrt per Telematik in Echtzeit kontrolliert und darf den Wert von minus 18 Grad Celsius nicht überschreiten.

Bei einer zu großen Abweichung von den Sollwerten geht, auf Wunsch per SMS oder E-Mail, eine Alarmmeldung an den Speditionsdisponenten oder den Kunden. Außerdem werden die Informationen auf ein Bordgerät ins Fahrerhaus übermittelt, denn der Fahrer würde es vorne oft gar nicht bemerken, wenn die Temperaturen in der Kühlmaschine steigen. Die Daten der Kühlkette müssen auch für den Gesetzgeber dokumentiert werden. Über die Telematik-Anwendungen von idem telematics können diese Daten vom Kühler abgegriffen und bequem auf dem Computer gespeichert sowie lückenlos dokumentiert werden – für mehr Transparenz und Aktualität.



Schnelle und einfache Kommunikation

Ein Tiefkühllogistiker soll acht Paletten gefrorenes Rindfleisch mit einem Kühlfahrzeug zum Lager einer Supermarktkette fahren. Der Disponent weist den Auftrag aus dem Logistiksystem einem bestimmten Fahrzeug zu. Der Fahrer sieht den Auftrag auf dem Display des Datenerfassungsgeräts und bestätigt ihn per Knopfdruck, sodass der Disponent weiß: Der Auftrag ist angenommen. Im Lager macht der Fahrer zum Qualitätscheck ein Foto der Ware. Auf seinem Scanner hat er zudem eine Ladeliste und scannt den Barcode an der Palette, mit dem man das genaue Packstück erfassen kann. Der Lkw wird dann an einer Rampe in einem speziell temperaturschutzten Tunnel beladen. Der Fahrer startet den Transport, der vom Telematik-System komplett begleitet wird.



Transparenz von Anfang an

Mit Annahme des Auftrags wird automatisch auch die Zieladresse in das Truck-Navi übernommen. Während des Transports hat der Spediteur den vollständigen Überblick: über die Positionen von Lkw und Trailer (auch in abgekoppeltem Zustand), die Geschwindigkeit, den Reifendruck, die Lenkzeiten des Fahrers sowie über die geschätzte Ankunftszeit des Lkw im Supermarktlager. Wenn vor der Abfahrt ein sogenanntes Geo-Fencing, eine Art Gebietsüberwachung im Umkreis des Ziels, eingerichtet wurde, bekommt der Kunde über das Telematik-System eine SMS oder E-Mail, wenn der Truck in den definierten Zielumkreis einfährt. So kann er zum Beispiel einen bestimmten Terminal für die Entladung vorbereiten.



Ware nachweislich schützen

Als Teil dieser Telematik bietet die idem telematics ihren Kunden auch Türsensoren sowie Schließkontrollen für den Trailer an. So lassen sich Ladungsdiebstähle von hochwertigen Waren wie Pharmaprodukten oder Elektronikteilen verhindern und die Be- und Entladezeiten besser kontrollieren und optimieren. Bei einem Geo-Fencing mit einigen Hundert Metern Radius lässt sich die Tür nur in diesem Bereich zur Be- und Entladung öffnen, je nach Einstellung auch nur in Kommunikation mit dem Disponenten des Spediteurs. Findet außerhalb der Sicherheitszone eine Öffnung statt, wird ein Alarm ausgelöst.



3.200 **24/7**
Servicestellen

Die ganze Flotte im Blick

Was die **Telematik an Bord des Trailers** leisten kann:

- › Sicherung der Fracht
- › Rückverfolgung aller Aktivitäten: lückenlose Dokumentation
- › Optimierung der Servicequalität: verbesserte Pünktlichkeit und Reaktionsfähigkeit
- › Erhöhung der Produktivität durch Routenoptimierung und verbesserte Fahrzeugauslastung
- › Reduzierung der Betriebskosten
- › Effiziente Verwaltung und Wartung der Flotte
- › Umfangreicher After-Sales-Service

Trailer-Funktionalitäten



GPS/GLONASS



Türkontrolle



EBS-Daten



Temperaturüberwachung



Koppelstatus

Was die **Telematik an Bord des Trucks** leisten kann:

- › Zwei-Wege-Kommunikation zwischen Fahrer und Disponent
- › Ortung der Fahrzeuge
- › Optimale Disposition der Fahrzeuge und Ladungen
- › Be- und Entladekontrolle
- › Übersicht der Tages-/Wochenlenkzeiten
- › Navigation
- › Kraftstoffersparnis durch kontinuierliche Fahrstil-Analyse
- › Komfortables Auslesen des Tachografen aus der Ferne
- › Alarmierung von Fahrer und Disponent bei kritischen Ereignissen
- › Anbindung von Logistiksystemen

Truck-Funktionalitäten



GPS/GLONASS



Lenk-/Ruhezeiten



trucknavi



tachinfo



Gebietsüberwachung



Auftragsbearbeitung



ecoresponse



FMS-Daten

Optionen



temprecorder



solarpower



fuelinfo



loadprotect



TLogMobile



tirecontrol



pickontour



trackit



damagecontrol



palletcount

FAHRZEUGBAU ALLGEMEIN VEHICLE CONSTRUCTION GENERALLY



■ Seilzugbremse T 64/C / cable control brakes T64 / C

Type	Seillänge	Hüllenlänge	Art.-Nr. / Part No.
Seilzugbremse kompl. (Vorderrad)	5150 mm	2300 mm	200437/1
Ersatzhülle	-	-	200437/1-1
Seilzugbremse kompl. (Einachser)	5500 mm	3000 mm	200437/2
Ersatzhülle	-	-	200437/2-1
Seilzugbremse kompl. (Hinterrad)	6500 mm	3400 mm	200437/3
Ersatzhülle	-	-	200437/3-1
Ersatzbremshebel	-	-	200437/2-2



■ Spannbänder für Luftkessel / Down straps for air tank

Für Luftkessel Ø in mm	Info	Art.-Nr. / Part No.
206	grundiert	888/1 R
246	grundiert	888/2 R
276	grundiert	888/3 R
310	grundiert	888/4 R
396	verzinkt	0890/52/VZ

■ Standbremse / brake levers

Type	Gewicht	Bild	Art.-Nr. / Part No.
klappbar, ohne Rolle, Spindel Ø 25 x 5	3,65	1	120185100
mit Kurbel 300mm, mit Seilöse, Spindel Ø 26 x 5	4,5		120225610
starre Kurbel ohne Rolle, Spindel Ø 25 x 5	3,6	2	13.1268
klappbar, mit Rolle Ø 60, Spindel Ø 25 x 5	3,9	3	120185400
mit Kurbel 300 mm, mit Rolle Ø 80, Spindel Ø 26 x 5/	5	4	120225510

1



2



3



4



■ Seilrollen mit Bügel / cable pulley with bail

- Rollen in Gussausführung, Bügel (Gehäuse aus Stahlblech)
- mit 8 Stahlschrauben

Ausführung	Bügelhöhe mm	Bügellänge mm	Gewicht	Bild	Art.-Nr. / Part No.
80 Ø	78	70	0,7	1	15.1117
60 Ø	63	50	0,33		15.1143

■ Seilrollen ohne Bügel / cable pulley without bail

- aus Spezialeisenguss mit halbrund ausgedrehter Rille

Rad Ø	Rillenbreite	Rillentiefe	Nabenstärke	Nabenbreite	Bohrung mm	Gewicht	Bild	Art.-Nr. / Part No.
60	12	8	15	20	6,5	0,15	2	15.1114
70	14	9	19	22	8,5	0,21		15.1142
80	10	8	24	22	10	0,95		15.1115
120	11	11	32	34	14	0,7		15.1116

1



2



■ Handbremshebel / handbrake levers

Ausführung	Gesamtlänge mm	Bild	Art.-Nr. / Part No.
mit Zahnsegment, Kunststoffgriff, Druckknopf und Winkeleisenkonsole	350	1	74-35
mit Zahnsegment, Kunststoffgriff, Druckknopf und Winkeleisenkonsole	600	2	74-60
mit Zahnsegment, Blechgriff und Winkeleisenkonsole	600	3	80-60
mit Zahnsegment, Kunststoffgriff, Druckknopf und Winkeleisenkonsole	600	4	83-60
mit Zahnsegment, Blechgriff mit Flacheisenkonsole und verl. Hebelarm	600	5	87-60



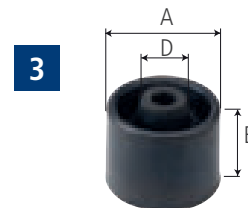
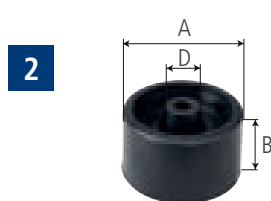
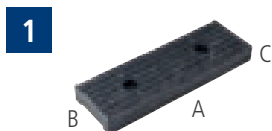
■ Handbremshebel Automatik / handbrake levers automatic

Ausführung	Gesamtlänge mm	Gewicht	Art.-Nr. / Part No.
Automatik	615	2,3	291.574



■ Bootsanhänger-Zubehör / boat trailer accessories

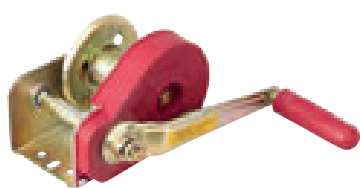
Type	Abmessung mm A	Abmessung mm B	Abmessung mm C	Abmessung mm D	Bild	Art.-Nr. / Part No.
Gummi-Bugauflage	300	100	30	11	1	16.1283
Gummi-Bugrolle	120	75	-	17	2	16.1122
Gummi-Bugrolle	75	75	-	17	3	16.1123
Konische Kielrolle	200	85	60	21	4	16.1124



■ Wechselrichter 300W / inverter 300 W

- Bootswinden
- Untersetzung 8,75:1 nach DIN 3066

Art.-Nr. / Part No.	244.893	244.894	244.896	244.897
Type	351	501	901	901/A
Zugkraft kg	350	500	900	900
Trommel Ø	38	48	63	63
Drahtseil Ø	4	5	7	7
Trommelkapazität m	15	20	20	20
Kurbellänge	200	230	300	300
Handkraft kg	20	20	19	19
Gewicht kg	2	4	8,1	8,6



■ Seile für Seilwinden / cables for cable winches

Type	Länge m	Drahtseil Ø	Gewicht kg	Art.-Nr. / Part No.
351	15	4	1	209.524
501	20	5	1,8	209.525
901/901A	20	7	4,1	209.527

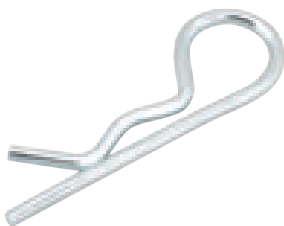


■ Klappsplinte / lynch pins

- in verzinkter Ausführung



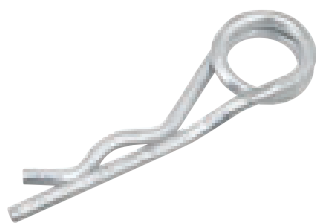
Bolzenstärke mm	Bolzenlänge mm	Gewicht kg	Art.-Nr. / Part No.
4,5	42	0,018	14.1001
6	42	0,02	14.1002
8	42	0,04	14.1003
9,5	42	0,048	14.1004
10	42	0,07	14.1005



■ Federstecker / spring cotter pin

- einfache Ausführung, verzinkt, aus bestem Federstahldraht

Drahtstärke mm	Länge mm	Gewicht kg	Art.-Nr. / Part No.
3	75	0,008	14.1007
4	80	0,016	14.1008
5	105	0,03	14.1009
6	110	0,055	14.1010



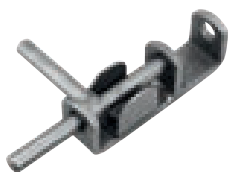
■ Federstecker / *spring cotter pin*

- doppelte Ausführung, verzinkt, aus bestem Federstahldraht

Drahtstärke mm	Länge mm	Gewicht kg	Art.-Nr. / Part No.
3	75	0,012	14.1013
4	85	0,03	14.1014
5	110	0,05	14.1015
6	120	0,09	14.1016
7	150	0,13	14.1017
8	155	0,17	14.1018



11.1394



11.1395

■ Schiebebock / *slide lock*

- zum Anschweißen

Ausführung	Lichte Weite mm	Gewicht kg	Art.-Nr. / Part No.
passend für Hinterkipperscharnier	45	1,23	11.1394
Befestigungsplatte 40 x 150, Bolzenstärke 16	50	1,25	11.1395



■ Steckbolzen / *locking pins*

- geschmiedet

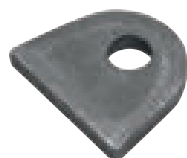
Ausführung	Bolzenstärke mm	Bolzenlänge ab Bund	Art.-Nr. / Part No.
mit Bund, ohne Zunge, Pistolengriff, rechtwinklig abgebogener Griff, mit Kettchen und Ring	10	70	10.1230



■ Gelenkbandbolzen / *hinged belt bolt*

- geschmiedet, Bolzenstärke 12 mm

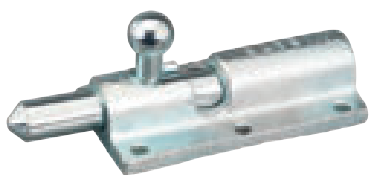
Länge von Handgriff bis Zunge mm	Gewicht kg	Art.-Nr. / Part No.
45	0,100	14.1023
70	0,120	14.1024



■ Gelenkbandlageraugen / *hinged belt bearing eye*

- geschmiedet, Bolzenstärke 12 mm

Bohrung mm	Gewicht kg	Art.-Nr. / Part No.
12,5	0,100	11.1386



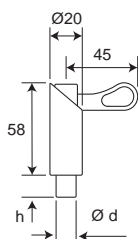
■ Schubriegel / sliding bolts

- Größe der Anschraubplatte: 100x53 mm,
- mit 6 Anschraublöchern, Ø: 8 mm

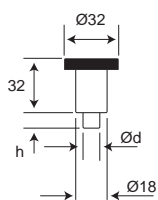
Ausführung	Bolzen Ø mm	Art.-Nr. / Part No.
verzinkt	15	10.1987

■ Federriegel / spring locks

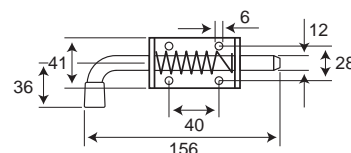
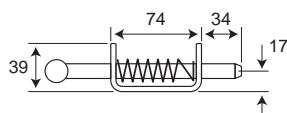
Type	Maß d mm	Maß h mm	Ausf. Handhebel	Ausf. Rest	Art.-Nr. / Part No.
S 1010 N	10	10	verzinkt	roh	10.2331
S 1014 N	10	14	verzinkt	roh	10.2332
S 1214 N	12	14	verzinkt	roh	10.2333
S 1514 N	15	14	verzinkt	roh	10.2334



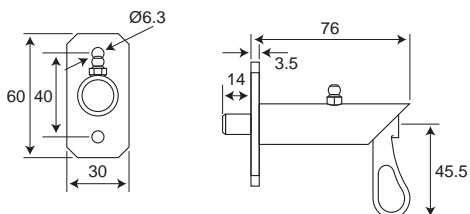
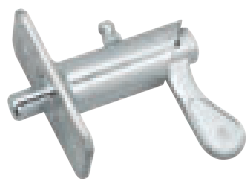
Type	Maß d mm	Maß h mm	Ausführung	Art.-Nr. / Part No.
F 1010 N	10	10	roh	10.2337



Ausführung	Art.-Nr. / Part No.
verzinkt	20.128



6

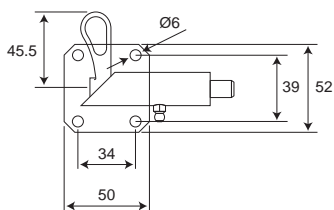
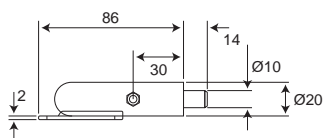


■ Federriegel mit Befestigungsplatte /
spring locks with mounting plate

Ausführung	Art.-Nr. / Part No.
verzinkt	4 019 002

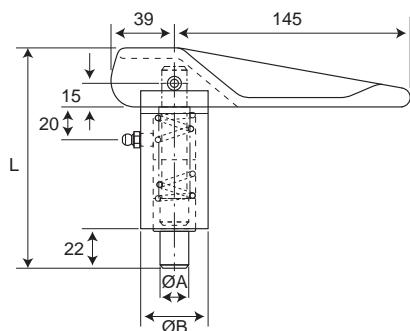
FAHRZEUGBAU ALLGEMEIN / VEHICLE CONSTRUCTION GENERALLY

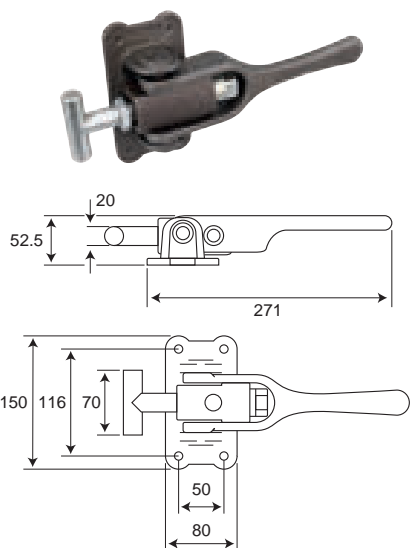
1



Ausführung	Type	Bild	Art.-Nr. / Part No.
verzinkt	links	1	4 019 003
verzinkt	rechts		4 019 004

A in mm	L in mm	Ø B in mm	Gewicht in kg	Ausführung	Art.-Nr. / Part No.
16	133	42	1,2	FS 97	640.216.000
18	133	42	1,2	FS 97	640.218.000
20	133	42	1,2	FS 97	640.220.000
25	133	42	1,2	FS 97	640.225.000
32	133	50	1,5	FS 98	640.332.000





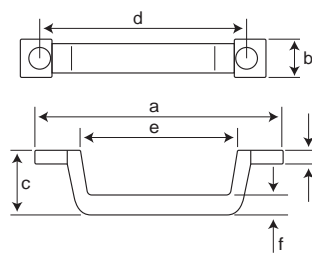
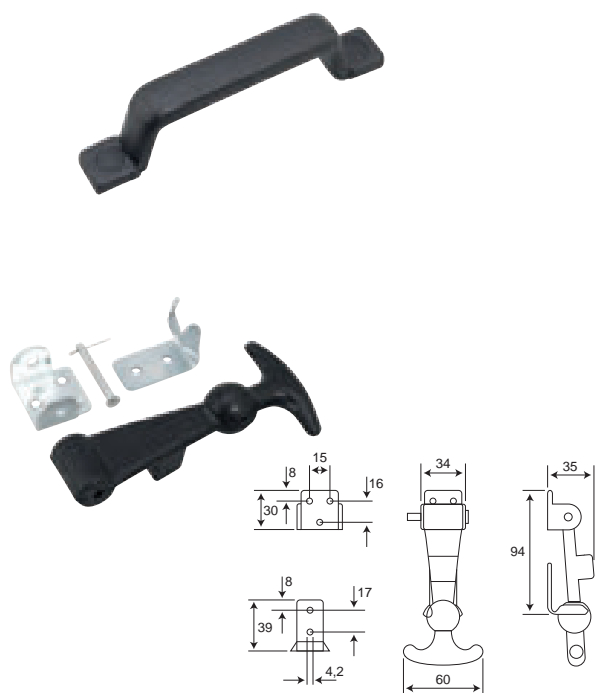
■ Exzenterverschluss Schmidli / *excentric locks Schmidli*

Ausführung	Info	Art.-Nr. / Part No.
Riesen-Exzenterverschluss mit Haken	5000 kg Zugkraft	10.1207
Gegenstück zu Schmidli-Verschluss	roh	10.1208
T-Stück mit Mutter	als Ersatzteil	10.1209

■ Handgriff / *handle*

- Polyurethan- Integralschaum auf verzinktem Stahlkern (Schwarz)

Maß a mm	Maß b mm	Maß c mm	Maß d mm	Maß e mm	Maß f mm	Maß g mm	Art.-Nr. / Part No.
188	30	50	155	120	18	10	13.1511
280	30	55	255	196	18	15	13.1512



■ Haubenthalter / *bonnet holder*

Information	Art.-Nr. / Part No.
	10.1396

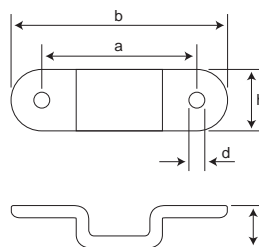
■ Spatenhalter / holder



Information	Art.-Nr. / Part No.
verzinkt	13.1718

■ Rungenhalter / stanchion sockets

Nenngröße	Maß a mm	Maß b mm	Maß d mm	Maß h mm	Maß t mm	Art.-Nr. / Part No.
10x30	84	112	8	38	17	13.1488
10x40	78	110	8	40	17	13.1490



■ Zugfedern / pull springs

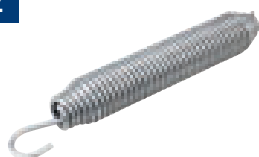
- 1 A- Gußdraht
- beide Enden mit offenen oder geschlossenen Ösen

Type	Länge ohne Ösen mm	Länge von Öse zu Öse mm	äußerer Ø mm	Drahtstärke mm	Gewicht kg	Bild	Art.-Nr. / Part No.
blank	250	310	50	8	1,65	1	13.1243
blank	300	360	50	9	1,80		13.1244
blank	250	310	50	10	2,00		13.1245
blank	300	365	50	10	2,40		13.1246
blank	350	420	50	10	2,80		13.1247
verzinkt	320	-	58	8	2,60	2	13.1539
verzinkt	650	-	40	8	3,30		13.1540
verzinkt	-	1225	45	9	7,60	3	13.1541

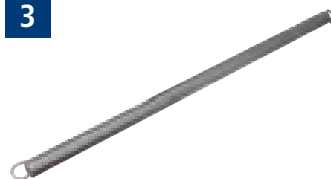
1



2



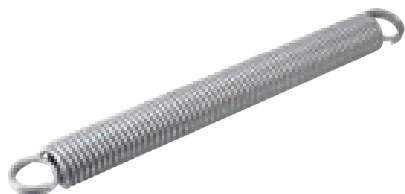
3



■ Zuggabelfeder / draw bar springs



Abmessungen in mm	Art.-Nr. / Part No.
335 x 235 x 50 x 8	13.12335



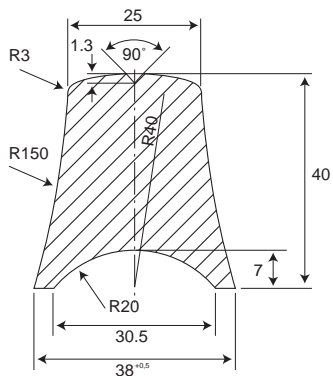
■ Bordwandhilfsfeder / tailboard assist spring

Ausführung	Abmessungen in mm	Art.-Nr. / Part No.
verzinkt	610 x 500 x 60 x 8	13.12610
verzinkt	680 x 580 x 60 x 10	13.12680

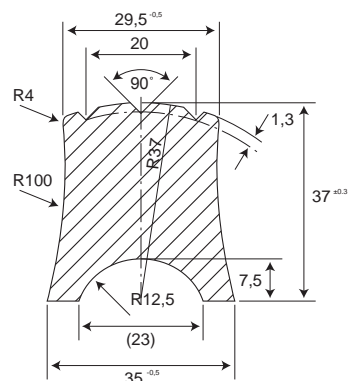
■ Rammschutzprofil / pumper profile

Farbe	Höhe mm	Breite oben mm	Breite unten mm	Gewicht pro m	Bild	Art.-Nr. / Part No.
Anthrazit	40	25	38	1,35	1	10.1905
Anthrazit	37	29	35	1,40	2	10.1996

1



2



■ Rammpuffer aus Hartgummi / bumpers of hard rubber

- schwarz, fertig gebohrt

Länge mm	Breite mm	Höhe mm	Gewicht kg	Art.-Nr. / Part No.
200	52	60	0,70	10.1392
320	35	60	0,67	10.1637
400	52	60	1,40	10.1391

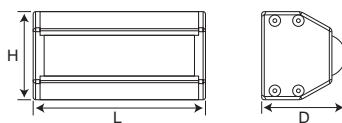


■ Türpuffer Gummi / door stops

Außen Ø x Höhe mm	Ausführung	Art.-Nr. / Part No.
30 x 17	schwarz	10.1824
30 x 25	schwarz	10.1825
40 x 25	schwarz	10.1827
40 x 35	schwarz	10.1828
40 x 50	schwarz	10.1830

■ Roll-Rammpuffer / roll impact buffer

Type	Länge mm	Höhe mm	Breite mm	Gewicht kg	Art.-Nr. / Part No.
Rammpuffer	75	90	93	0,9	83160
Rammpuffer	140	90	93	2,10	83170
Rammpuffer	205	90	93	3,00	83180



■ Türhalter / door stays

Type	Ausführung	Bild	Art.-Nr. / Part No.
Türhalter	Garnitur		13.1566/1
Türhalter	Hakenteil mit Platte, zum Aufschrauben	1	13.1566
Aufbau-Halteteil	Gegenstück mit Feder	2	13.1567
Unterlage	Plastik	3	13.1568

1

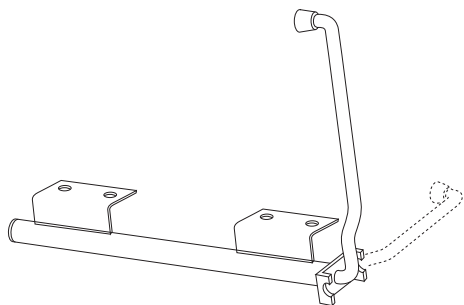
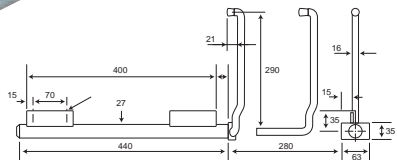
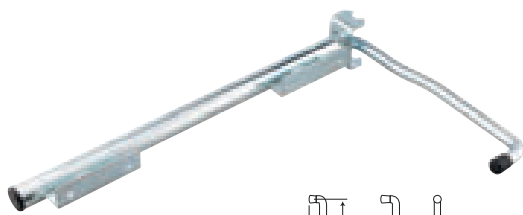


2



3





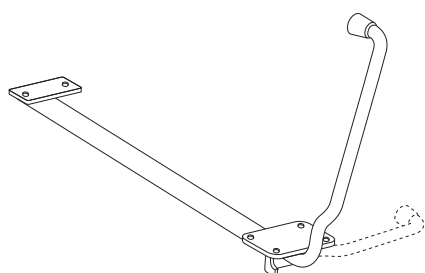
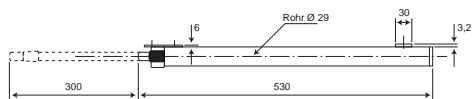
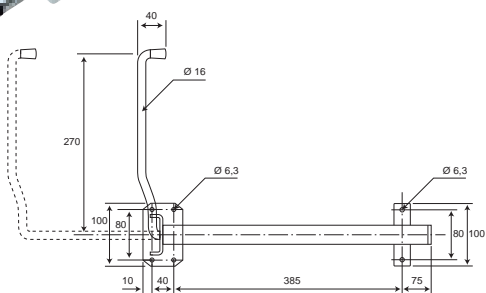
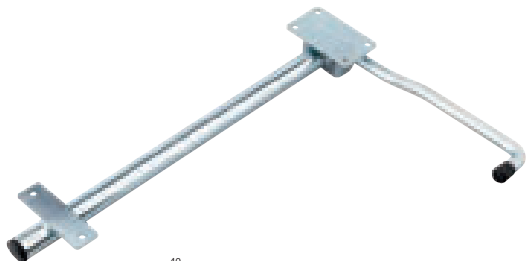
■ Türfeststeller / door stay

Type	Gewicht kg	Art.-Nr. / Part No.
mit erhöhter Konsole, verzinkt	2,15	80296310

6

FAHRZEUGBAU ALLGEMEIN / VEHICLE CONSTRUCTION GENERALLY

Type	Gewicht kg	Art.-Nr. / Part No.
Türfeststeller verzinkt	2	80296110



Type	Gewicht kg	Art.-Nr. / Part No.
mit Konsole, Niro	2	80296510



■ Gliederkette / link chain

Type	Breite in mm	Gesamtlänge in m	Art.-Nr. / Part No.
gerade A-Gliederkette	12 x 8 x 2	30	15.1229



■ Kettenverschlusshaken / chain lock jaw

- geschmiedete Ausführung

Type	Länge in mm	Gewicht in kg	Art.-Nr. / Part No.
Größe 1	180	0,15	13.1056
Größe 2	225	0,35	13.1057



■ Karabinerhaken / snap hooks

- in verzinkter Ausführung

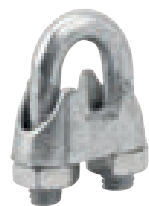
Länge x Stärke in mm	Gewicht in kg	Art.-Nr. verzinkt / Part No.
60 x 6	0,03	13.1420
70 x 7	0,045	13.1421
80 x 8	0,07	13.1422
100 x 10	0,135	13.1423



■ Drahtseilkauschen / wire rope thimbles

- verzinkt nach DIN 6899 Ausführung: B

für Seile Ø in mm	Gewicht / per 100 Stk in kg	Art.-Nr. verzinkt / Part No.
6	1,6	15.1093
8	3	15.1094

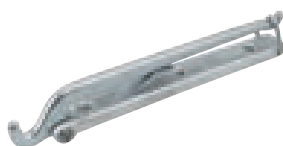


für Seile Ø in mm	Gewicht / per 100 Stk in kg	Art.-Nr. verzinkt / Part No.
5	2	15.1102
6,5	3	15.1103
8	4,5	15.1104
10	9	15.1105
13	17	15.1107

■ Kettenspanner / chain tensioners

- mit geschmiedetem Hebel, mit Feder und 3 Befestigungslöchern

Type	Ausführung	Hebellänge in mm	Auflagefläche in mm	Gewicht in kg	Art.-Nr. / Part No.
Kettenspanner	komplett verzinkt	295	260 x 31	0,76	13.1538



■ **Rohrschellen mit Gummiprofil /**
pipe clamps with rubber profile

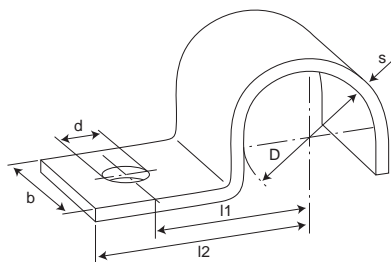


Ø in mm	Bandbreite in mm	Art.-Nr. / Part No.
6	12	54.1096
8	12	54.1097
10	15	54.1098
15	15	54.1099
18	15	54.1101

■ **Befestigungsschellen für Rohr und Kabel /** *mounting clamps for pipe and cable*

- normale Ausführung
- galvanisch verzinkt
- mit einseitiger Befestigung

Ø in mm D	Breite B	Stärke S	für Schrauben von Ø d	Längen in mm L1	L2	Art.-Nr. / Part No.
6	10	1	4	-	10	54.1103
15	25	3	6	40,5	18	54.1107



■ **Drahtseil /** *wire rope*

- aus verzinkten Patent-Gussstahldrähten
- mit je 1 Hanfseele
- Lieferung in Rollen zu je 30m

Ø in mm	Konstruktion Drähte zahl in mm	Gewicht in kg pro 100 m	Art.-Nr. / Part No.
5	42 x 0,55 + 1 H	8,94	15.1083
8	114 x 0,50 + 1 H	22,1	15.3085
10	114 x 0,65 + 1 H	34,6	15.1086
12	114 x 0,75 + 1 H	49,8	15.1087



■ 3 M Konturmarkierungsbänder / contour marking tapes

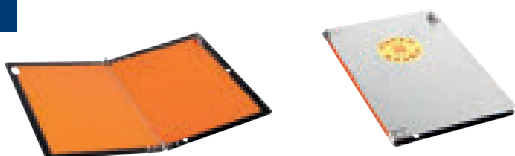
Bezeichnung	Aufbauart	Art.-Nr. / Part No.
Konturmarkierungsband ROT, L = 50m Rolle, B = 55mm	Festaufbauten	983-72
Konturmarkierungsband ROT, L = 50m Rolle, 50x52mm	Planenaufbauten	997-72S
Konturmarkierungsband ROT, L = 50m Rolle, 160x52mm	Tankfahrzeuge	983-72S

Bezeichnung	Aufbauart	Art.-Nr. / Part No.
Konturmarkierungsband GELB, L = 50m Rolle, B = 55 mm	Festaufbauten	983-71
Konturmarkierungsband GELB, L = 50m Rolle, 50x52 mm	Planenaufbauten	997-71S
Konturmarkierungsband GELB, L = 50m Rolle, 160x52 mm	Tankfahrzeuge	983-71S

Bezeichnung	Aufbauart	Art.-Nr. / Part No.
Konturmarkierungsband WEISS, L = 50m Rolle, B = 55 mm	Festaufbauten	983-10
Konturmarkierungsband WEISS, L = 50m Rolle, 50x52mm	Planenaufbauten	997-10S
Konturmarkierungsband WEISS, L = 50m Rolle, 160x52mm	Tankfahrzeuge	983-10S



1



2



3



■ Rückstrahlende und fluoreszierende Warntafeln zur Kennzeichnung von Zugfahrzeugen und Anhängern / warning signs

Beschreibung in mm	Bild	Art.-Nr. / Part No.
LKW Heckmarkierung, einteilig, Aluminium 1130 x 130		55.4000
LKW Heckmarkierung, zweiteilig, Aluminium 565 x 130		55.4001
LKW Heckmarkierung, vierteilig, Aluminium 285 x 130	2	55.4002
Hänger Heckmarkierung, einteilig, Aluminium 1130 x 200	3	55.4003
Hänger Heckmarkierung, zweiteilig, Aluminium 565 x 200		55.4004
ADR-Gefahrgutwarntafel, klappbar, ohne Kantenschutz	1	55.6001/PLK



■ Langguttafel / warning plate

Type	Ausführung	Größe in mm	Art.-Nr. / Part No.
Langguttafel	ALU mit Kette	400 x 250 x 1	55.5050



■ Typenschilder neutral / type plates

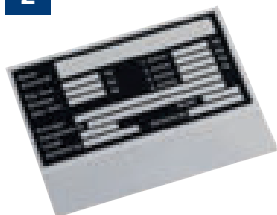
- für Anhänger aller Art
- Ausführung aus Zinkblech geätzt
- Grund schwarz
- Oberfläche und Rand erhaben poliert

Schildergröße in mm	verwendbar für Anhänger	Art.-Nr. / Part No.
148 x 38	LKW u. andere Anhänger	55.1060

1



2



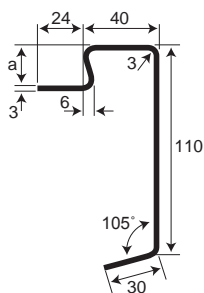
■ Klebeschilder / adhesive signs

Größe in mm	Verwendung	Bild	Art.-Nr. / Part No.
200 x 150	10 km/h	1	55.1061
200 x 150	25 km/h		55.1063
200 x 150	40 km/h		55.1062
120 x 70	Typenschild	2	55.1058/1

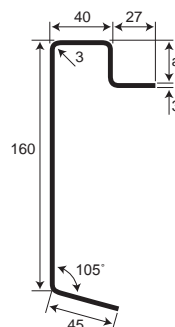
■ Außenrahmen und Querträger / outer frames and crossbars

a in mm	Länge in mm	Gewicht kg/m	Wx1 cm ³	Wx2 cm ³	Güte (EN 10025)	Ausführung	Bild	Art.-Nr. / Part No.
21	6300	5,2	9,65	15,02	S235JRG2	roh	1	56.1153
27	6300	5,35	10,07	15,56	S235JRG2	roh	1	56.1154
40	7300	7,4	23,36	32,1	S235JRG2	roh	2	56.2124

1



2

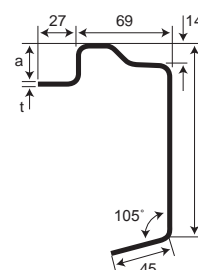


■ Außenrahmen und Querträger / *outer frames and crossbars*

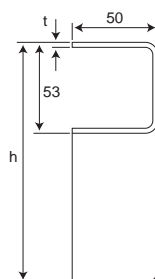
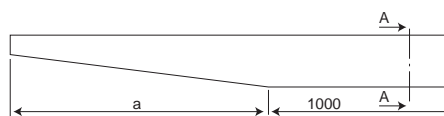
6

FAHRZEUGBAU ALLGEMEIN / VEHICLE CONSTRUCTION GENERALLY

a in mm	h in mm	t in mm	Länge in mm	Gewicht kg/m	Wx1 cm ³	Wx2 cm ³	Güte (EN 10025)	Ausführung	Art.-Nr. / Part No.
18	110	2,5	7300	4,9	17,26	26,19	S355MC	roh	56.1440
21	140	3	7300	6,61	27,44	40,68	S355MC	roh	56.1436
27	140	4	7300	8,82	35,21	51,68	S355MC	roh	56.1437
27	160	4	7300	9,45	42,48	61,68	S355MC	roh	56.1434
30	160	4	7300	9,55	42,4	61,75	S355MC	roh	56.1435
40	160	4	7300	9,86	42,09	61,63	S355MC	roh	56.1439
Kunststoff-Stopfen									13.1825
Zurrbügel									13.1824



h in mm	Länge in mm	t in mm	a in mm	Gewicht kg/m /	Wx cm ³	Art.-Nr. / Part No.
100	2520	4	760	14,3	22,46	56.1273



Widerstandsmomente Querträger
Die angegebenen Werte beziehen sich auf die Schnittkante A-A.

■ Siebdruckboden / plywood panels

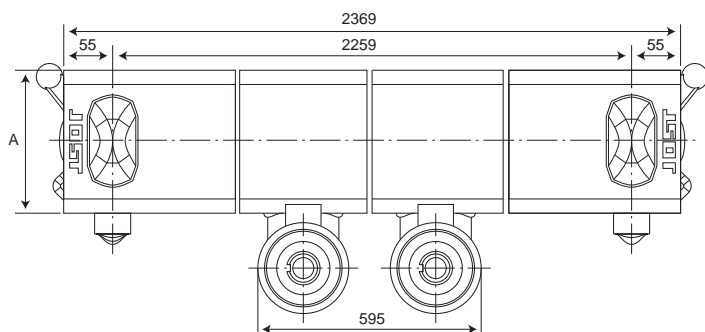
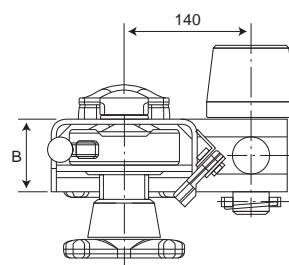
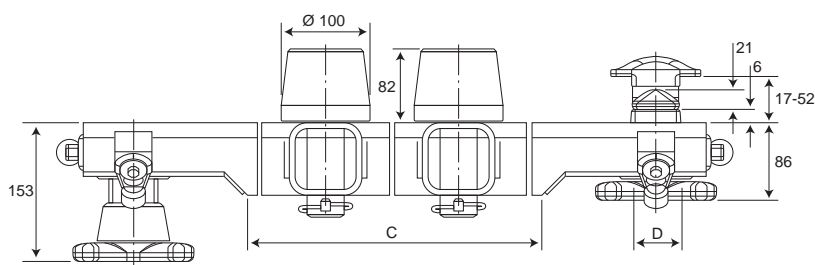
Plattenstärke in mm	m ²	Bezeichnung / Format in mm Art.-Nr. / Part No.
9	3,13	2500 x 1250 x 9
	3,75	2500 x 1500 x 9
12	3,13	2500 x 1250 x 12
	3,75	2500 x 1500 x 12
15	3,13	2500 x 1250 x 15
	3,75	2500 x 1500 x 15
18	3,13	2500 x 1250 x 18
	3,75	2500 x 1500 x 18
	3,335	2200 x 1525 x 18
21	3,13	2500 x 1250 x 21
	3,75	2500 x 1500 x 21
27	3,13	2500 x 1250 x 27
	3,75	2500 x 1500 x 27
30	3,13	2500 x 1250 x 30
	3,75	2500 x 1500 x 30



■ QT160/80RVX

- Hersteller: Jost
- Querträger mit angeschweißten Lagern, verz.
- Einweisrollen, Holm roh, Innenteile verzinkt

empf. Gesamtgewicht des Behälters (max. kg)	A in mm	B in mm	C in mm	D in mm	Gewicht kg/m	Verriegelungsinnenteile identisch mit	Art.-Nr. / Part No.
18.000	160	80	ca. 2000	Ø 52	78,0	R 405 VAK V	QT 160-80 RVX



■ WAP- Anschlag / container stops

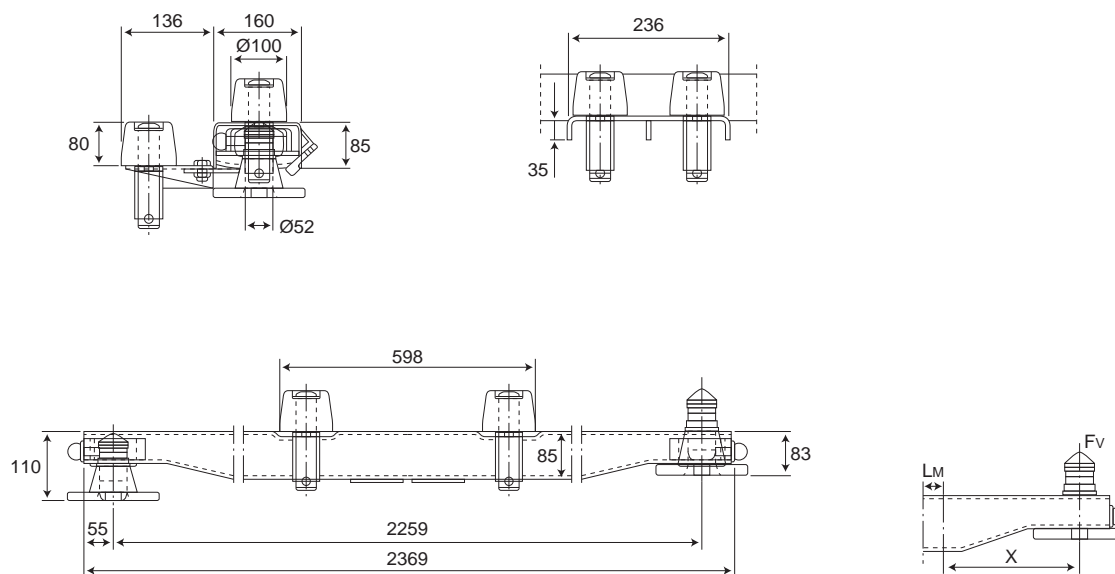
- Für C715 und C745 klappbar
- Hutprofil
- Anschlag und Steckbolzen
- Ausführung roh
- Steckbolzen aus Edelstahl
- Anschlaghöhe 650 mm
- vorgesehen für Querträger 160 mm



Information	Art.-Nr. / Part No.
	WAP- Anschlag

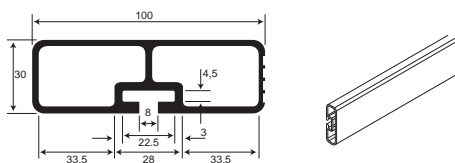
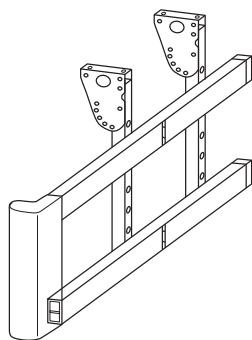
■ CH 05 160

Hersteller	Bezeichnung	Art.-Nr. / Part No.
Schneider	Kombi-Holm mit Einweisrollen und Verr. vzk., Typ CH 05 160 A/ER m. verr. CV05 105 A, Grundiert (Ersatz QT 160 RV grundiert)	41007800
Schneider	Kombi-Holm mit Verriegelung vzk., ohne Einweisrolle, Typ CH 05 160 A m. verr. CV05 105 A grundiert	410078100
Schneider	Kombi-Holm mit Einweisrollen u. Verr. vzk., Typ CH 05 160 A/ER m. verr. CV05 105 A roh, Ersatz QT 160 RVX roh	410078500/ROH
Schneider	Kombi-Holm mit Verriegelung VZK., ohne Einweisrolle, Typ CH 05 160 A m. verr. CV05 105 A, roh	410078510/ROH

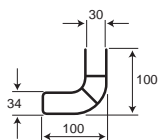


LM in mm	X in mm	Fv (kN)
1200	529	48
980	639	45
600	829	34

Angaben pro Trägerseite bei ruhender Belastung.



4 x Stk.
Werkstoff: Kunststoff



■ SSV Halterung, klappbar / side protection holder collapsible

Bezeichnung	H in mm	B in mm
SSV Halter, feuerverzinkt	735	150
SSV Halter Niro	735	150
SSV-Halterung ALU-MAG.	730	-

■ SSV Planke eloxiert / side protection anodized board

Ausführung	Länge in mm
Werkstoff: Alu, eloxiert;	6800

■ SSV Anfahrerschutz / SSV crash protection

Ausführung	Höhe in mm
beinhaltet: 2 x Stk. Endkappe, Werkstoff: Kunststoff	519

■ SSV Kappe / SSV flap

Ausführung
Kunststoff Endkappe, links + rechts, passend zur SSV-Planke

■ SSV 59.1152 elox. / SSV 59.1152 anodized

Ausführung
vorderes Abschlussprofil, eloxiert

■ SSV 56.1227 / SSV 56.1227

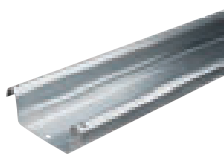
Ausführung
Endkappen für Profil 59.1152, inks = rechts

■ **Unterfahrschutz - Einrichtungen / underrideprotection systems**

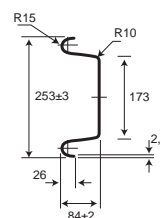
- Unterfahrschutz - für Fahrzeuge bis max. 10 Tonnen zulässiges Gesamtgewicht
- hergestellt aus sedimir-verzinktem Stahlblech
- inkl. 2 lose PUR-Endkappen

Type	Blechstärke in t	Länge in mm	Gewicht in kg	Bild /	Art.-Nr. / Part No.
2325 G	2,5 bis 10	2300	19,5	1	56.1161
2330 G	3,0 ab 10	2300	23,5		56.1165
lose PUR Endkappen	-	-	0,30	2	56.1166
lose PUR Stahl-Endkappe	-	-	0,37		56.1157

1

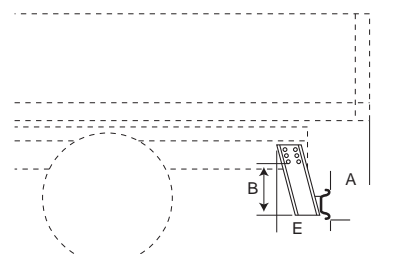


2



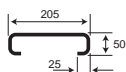
■ **Unterfahrschutz – Anbauteile / Underride protection - Parts**

Type	Ausführung	Gewicht in kg	Art.-Nr. / Part No.
1003 SK	Halter schräg, grundiert (1/2 rs), mit Ausgleichsböcken	9	56.1169



Maß A = max. 365 mm für Fahrzeuge bis 10 to. Ges.-Gew.
 Maß A = max. 340 mm für Fahrzeuge über 10 to. Ges.-Gew.
 Maß B = max. 485 mm für alle Fahrzeuge
 Maß F = max. 550 mm für alle Fahrzeuge
 Maß E = max. 465 mm (Halterbreite + Böckchen + 14° Schräge + Unterfahrschutzbreite)

Konsole Querschnitt
Länge : 705 mm



■ **Unterfahrschutz / underrideprotection systems**

Richtlinie 2006/20/EG – Was ändert sich?

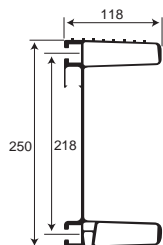
Die am 11.03.2006 durch die europäische Kommission beschlossene Richtlinie 2006/20/EG erhöht die in der Richtlinie 70/221/EWG festgelegten Anforderungen an Stabilität und Festigkeit von hinteren Unterfahrschutzeinrichtungen.

Seit dem 11.09.2007 werden neue EGTypgenehmigungen nur noch für Unterfahrschutzsysteme erteilt, die der neuen Prüfanordnung stand halten. Bestehende Typgenehmigungen sind hiervon zwar zunächst nicht betroffen. Aber ab dem 11.03.2010 sind Zulassung, Verkauf und Inbetriebnahme von Systemen nach alter Prüfanordnung nicht mehr gestattet.

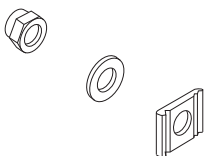
6

FAHRZEUGBAU ALLGEMEIN / VEHICLE CONSTRUCTION GENERALLY

Info	Bezeichnung	Art.-Nr. / Part No.
ohne Abdeckkappe	Unterfahrschutz eloxiert	56.3040
-	Abdeckkappe	56.3044

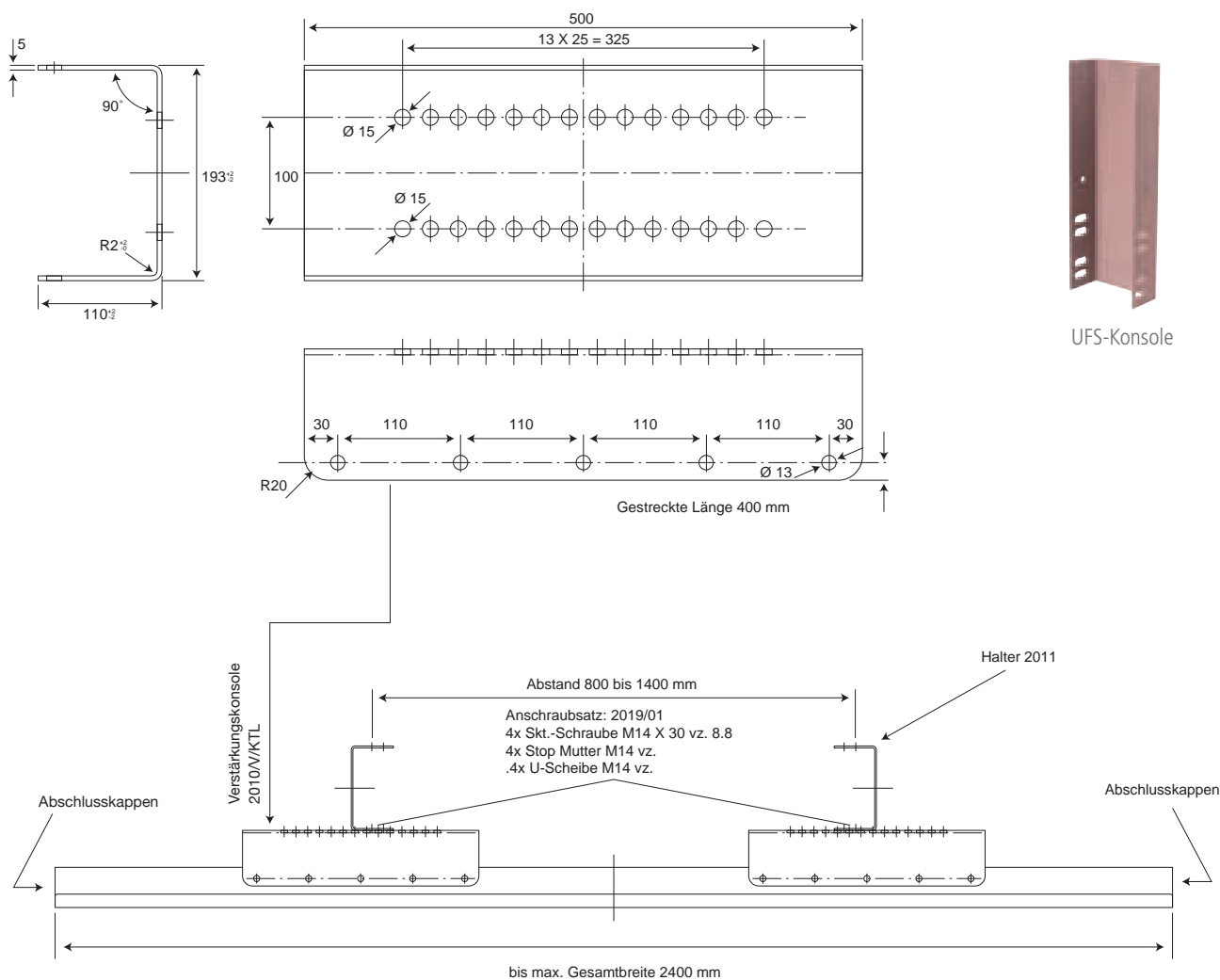


Info	Bezeichnung	Art.-Nr. / Part No.
-	Nutenschraube	56.3041
-	Typenschild	56.3043



■ **Unterfahrschutz - Stahl verzinkt, Ausführung nach Richtlinie 2006/20/EG /
underrideprotection system - galvanised steel, in accordance with Directive 2006/20/EG**

Bezeichnung	Typ	Gewicht in kg	Art.-Nr. / Part No.
Unterfahrschutz, Länge: 2370 mm	2010/S	22	56.3350
Schraubensatz für 2x Verstärkungskonsole: 4 x Linsenschraube m. Kreuzschlitz DIN 7380 M12x45VZ für ALU-Halteschiene 16 x Linsenschraube m Kreuzschlitz DIN 7380 M12x25VZ 20 x Stop Mutter M12VZ 40 x Unterlegscheibe M12VZ	2010/V/KTL	-	56.3164
Verstärkungskonsole KTL-beschichtet min.25µm	2010/V/ZUB	7,8	56.3163
Lose PUR-Endkappen	-	0,30	56.1166
Lose Stahl-Endkappen	-	0,37	56.1157
Unterfahrschutzhalter, Stahl grundiert	-	-	UFS-Konsole



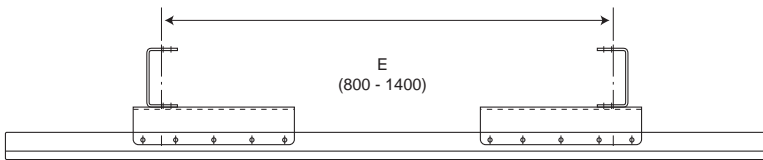
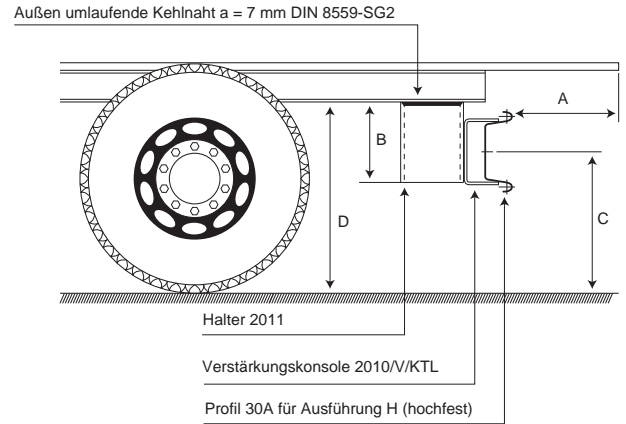
UFS-Konsole

■ Anbaumaße UFS-System 2010 Ausführung „H“ mit Halter 2011 / mounting dimension

Das System 2010 (Typ 30A – Ausführung H) erlaubt die universelle Montage am Fahrzeugheck. Die Verwendung der Verstärkungskonsole 500 erhöht die maximale Einbautiefe, gemessen von der Halter-Vorderkante zum Fahrzeugheck sogar um ca. 30mm gegenüber herkömmlichen Typ 30A-Systemen (z.B. Ausführung G).

Anbaumaße:

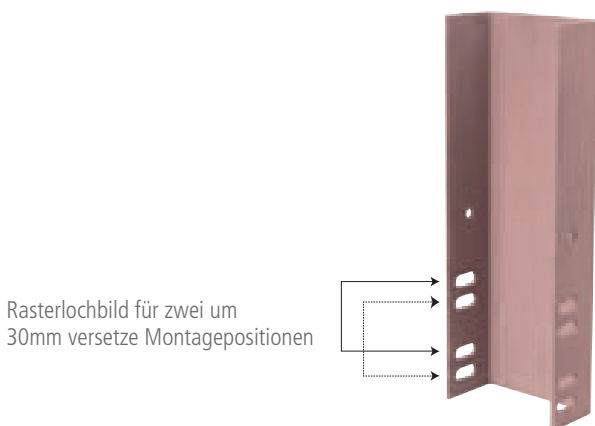
- A = max. 327 mm
- B = max. 510 mm
- C = max. 472,5 mm (unbeladen)
- D = Abstand vom Längsträger zur Fahrbahnoberfläche im unbeladenen Zustand
- E = Montageabstand der Halter zwischen 800 mm und 1400 mm frei wählbar (gemessen von Haltermitte zu Haltermitte)



■ UFS-Halter-Programm Typ 2011 zum Anschweißen / underride protection type 2011 for welding

Mit dem Halter-Programm 2011 bieten wir Ihnen eine bedarfsgerechte Lösung für die Montage von Typ 30A-Systemen (Ausführung G und H). Durch das Rasterlochbild mit zwei Montagehöhen und fünf Halterlängen, sind wir auf die von Ihnen benötigte Anbauhöhe optimal eingestellt.

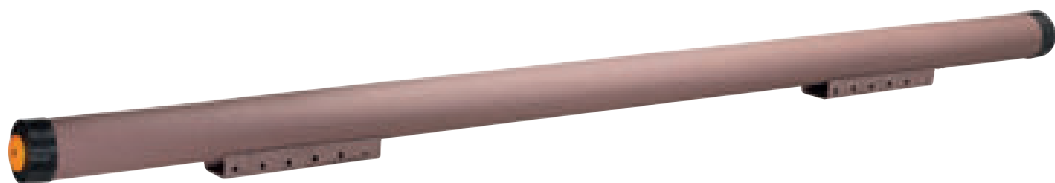
Bezeichnung	Maß D in mm	Halterlänge B in mm	Art.-Nr. / Part No.
Unterfahrschutzhalter, Stahl grundiert	970 bis 1030	510	UFS-Konsole



Gesamthöhe einschl. montiertem Typ 30A Profil: 527,5 und 557,5 mm

■ Unterfahrschutz Typ 40R, nach Richtlinie 2006/20/EG / *underride protection Type 40R*

Typ	Länge in mm	Bezeichnung	Gewicht in kg	Art.-Nr. / Part No.
40R	2300	Unterfahrschutz 2340 rund, grundiert beinhaltet: 2 x Befestigungskonsole grundiert, 300 mm (2019/300/0/G) 1 x Befestigungssatz (2019/01) 2 x Rundrohrkappe mit Rückstrahler 1 x Typenschild	26,2	UFS-TYP-40-2010



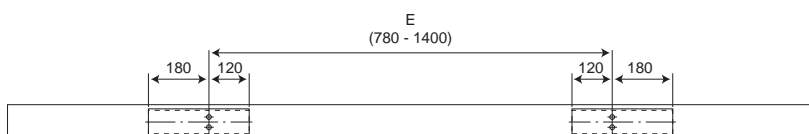
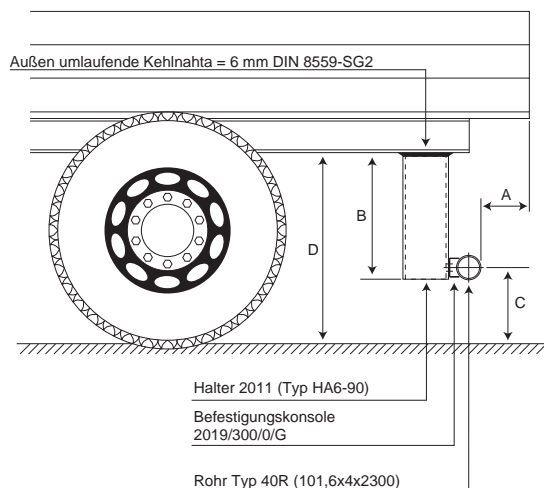
(Hinweis: Das Typgenehmigungsgutachten e4*70/221*2006/20*0105*02 sieht die Montage mit dem Halter 2011 vor)

■ Hinweise und Anbaumaße UFS-Typ 40R mit Halter 2011 und Befestigungskonsole 300 mm / mounting dimension

Das System 2010 (Typ 30A – Ausführung H) erlaubt die universelle Montage am Fahrzeugheck. Die Verwendung der Verstärkungskonsole 500 erhöht die maximale Einbautiefe, gemessen von der Halter-Vorderkante zum Fahrzeugheck sogar um ca. 30mm gegenüber herkömmlichen Typ 30A-Systemen (z.B. Ausführung G).

Anbaumaße:

- A = max. 327 mm
- B = max. 510 mm
- C = max. 550 mm (unbeladen)
- D = Abstand vom Längsträger zur Fahrbahnoberfläche im unbeladenen Zustand
- E = Montageabstand der Halter zwischen 800 mm und 1400 mm

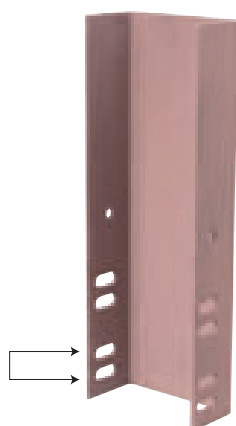


■ UFS-Halter-Programm 2011 (Typ HA6-90) zum Anschweißen / *underride protection type HA6-90 for welding*

Das Halter-Programm 2011 mit dem UFS-Typ 40R und Befestigungskonsole wurde als Komplettsystem geprüft.

Bezeichnung	Maß D in mm	Halterlänge B in mm	Art.-Nr. / Part No.
Unterfahrschutzhalter, Stahl grundiert	946 bis 976	510	UFS-Konsole

Unteres 30mm Lochbild für Montage der Festigungskonsole 2019/300

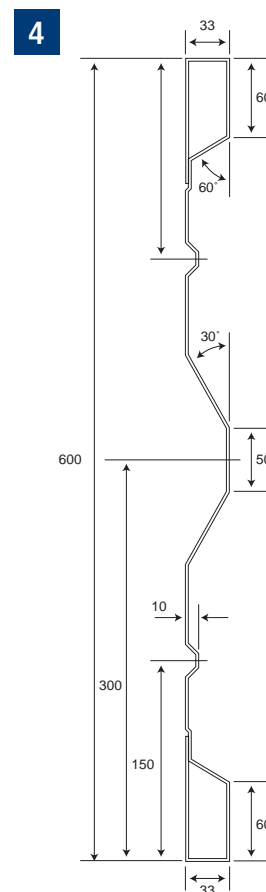
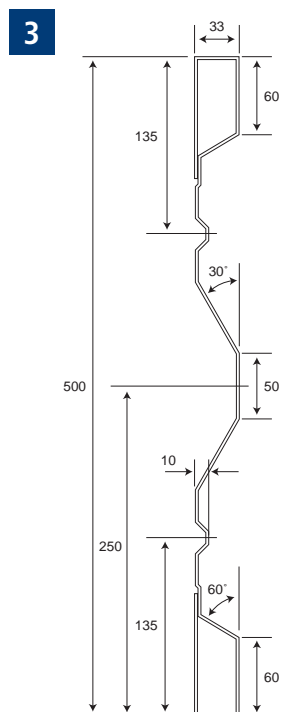
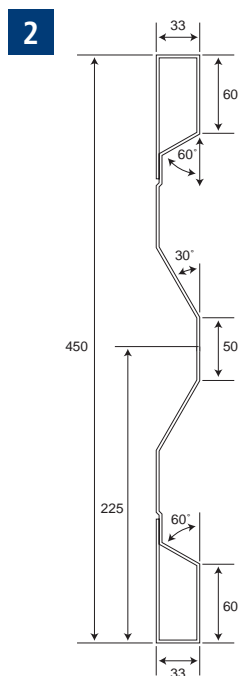
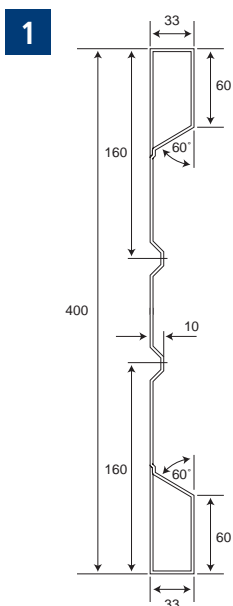


Gesamthöhe einschl. montiertem Typ 40A Rohr: 515,8 mm

■ Bordwände Typ HV und HVA / side boards type HV and HVA

- Die ideale Bordwand für Fahrzeuge mit geringer Nutzlast, als Stirn- bzw. Rückwand verwendbar.

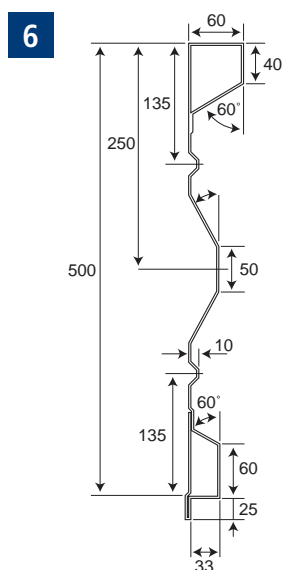
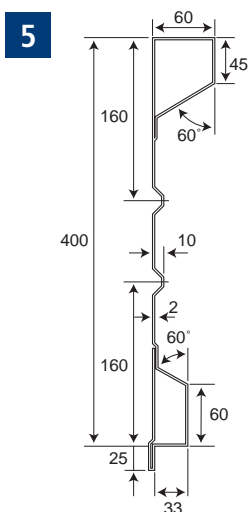
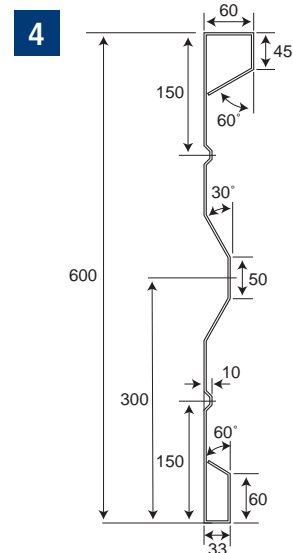
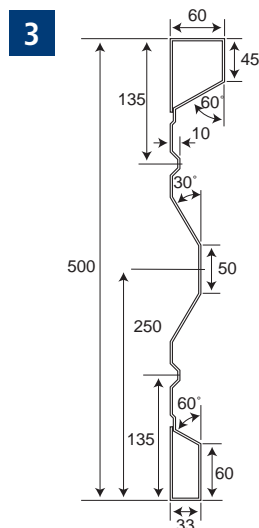
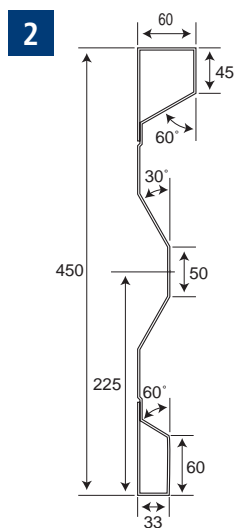
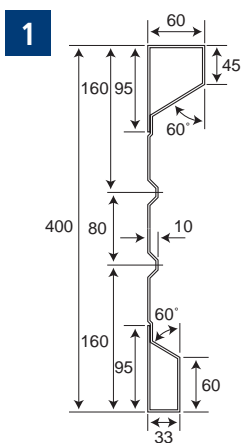
Type	Bordwandhöhe in mm	Blechstärke in mm	Gewicht in kg/m	Bild	Art.-Nr. / Part No.
HV 400	400	1,25	6,85	1	HV 400 x 1,25
HV 400	400	2	10,72	1	HV 400 x 2
HV 450	450	2	11,76	2	HV 450 x 2
HV 500	500	1,5	9,4	3	HV 500 x 1,5
HV 500	500	2	12,53	3	HV 500 x 2
HV 600	600	2	14,1	4	HV 600 x 2



■ Bordwände Typ B, BA und BAK / side boards type B, BA and BAK

- Die ideale Bordwand für LKW und LKW-Anhänger

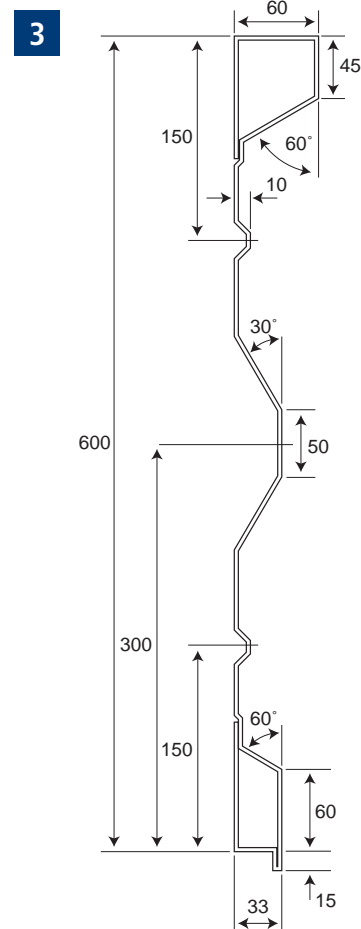
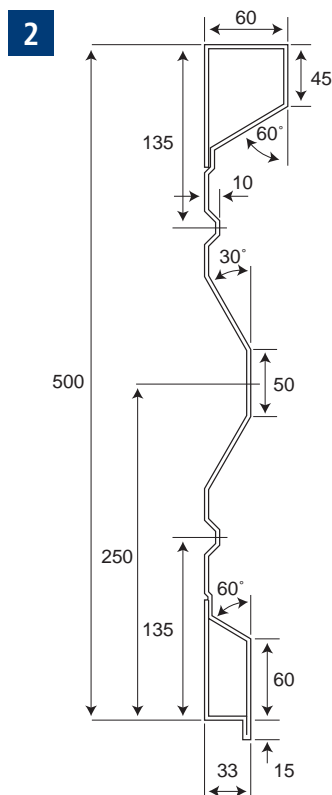
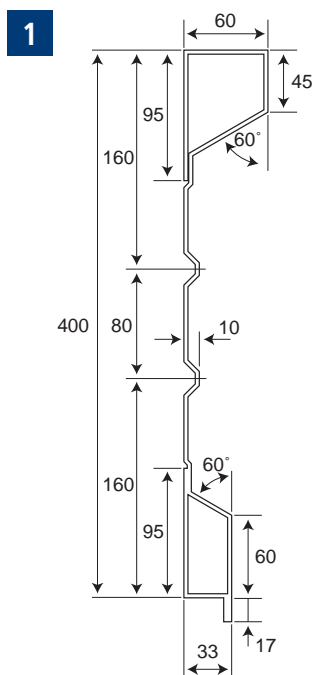
Type	Bordwandhöhe in mm	Blechstärke in mm	Gewicht in kg/m	Bild	Art.-Nr. / Part No.
B 400	400	2	11,41	1	B 400 x 2
B 450	450	2	12,35	2	B 450 x 2
B 500	500	2	13,20	3	B 500 x 2
B 500	500	2,5	16,44	3	B 500 x 2,5
B 600	600	2,5	18,44	4	B 600 x 2,5
BAK 400	400	2	12,21	5	BAK 400 x 2
BAK 500	500	2,5	17,50	6	BAK 500 x 2,5



Lagerlängen: Hersteller 4500, 5000, 6000; andere Abmessungen auf Bestellung

■ Bordwände Typ BN / side boards type BN

Type	Bordwandhöhe in mm	Blechstärke in mm	Gewicht in kg/m	Bild	Art.-Nr. / Part No.
BN 400	400	2	11,78	1	BN 400 x 2
BN 500	500	2,5	16,96	2	BN 500 x 2,5
BN 600	600	2,5	18,93	3	BN 600 x 2,5

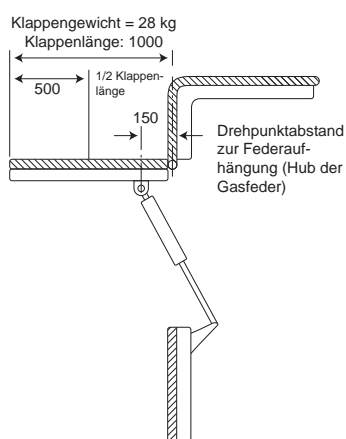


Lagerlängen: Hersteller 4500, 5000, 6000; andere Abmessungen auf Bestellung

■ Gasfedern / gas springs

- Kolbenstange verchromt

Federkraft in N	Hub in mm	Kolbenstange Ø in mm	Zylinder Ø in mm	Federlänge von Mitte Auge bis Mitte Auge eingeschoben in mm	ausgefahren in mm	Gewicht in kg	Federtype	Art.-Nr. / Part No.
250	150	10	23	300	450	0,440	0-3-150-1/ 250N-300/450 A/A	14.238701-A
250	200	10	23	300	500	0,460	0-3-200-1/ 250N-300/500 A/A	14.238901-A
250	250	10	23	400	650	0,660	0-3-200-1/ 250N-400/650 A/A	14.239001-A
500	150	10	23	300	450	0,440	0-3-150-1/ 500N-300/450 A/A	14.238702-A
500	200	10	23	300	500	0,460	0-3-200-1/ 500N-300/500 A/A	14.238902-A
500	250	10	23	400	650	0,660	0-3-200-1/ 500N-400/650 A/A	14.239002-A
750	150	10	23	300	450	0,440	0-3-150-1/ 750N-300/450 A/A	14.238703-A
750	200	10	23	300	500	0,460	0-3-200-1/ 750N-300/500 A/A	14.238903-A
750	250	10	23	400	650	0,660	0-3-250-1/ 750N-400/650 A/A	14.239003-A
750	300	14	28	450	750	0,850	4-8-300-1/ 750N-450/650 A/A	14.239105-A
1000	150	10	23	300	450	0,440	0-3-150-1/ 1000N-300/450 A/A	14.238704-A
1000	200	10	23	300	500	0,460	0-3-200-1/ 1000N-300/500 A/A	14.238904-A
1000	250	10	23	400	650	0,660	0-3-250-1/ 1000N-400/650 A/A	14.239004-A
1000	300	14	28	450	750	0,850	4-8-300-1/ 1000N-450/750 A/A	14.239101-A
1250	300	14	28	450	750	0,850	4-8-300-1/ 1250N-450/750 A/A	14.239102-A
1750	200	14	28	300	500	0,600	4-8-200-1/ 1750N-300/500 A/A	14.224247-A



Faustregel:

bis 500 mm Klappenhöhe genügt 150 mm Federhub
 bis 1000 mm Klappenhöhe genügt 200 mm Federhub
 bis 1500 mm Klappenhöhe genügt 250 mm Federhub

bis 100 KP Feder genügt ein Kolbenstangendurchmesser von 10 mm
 (Type: mit Vorzahl bis 3)
 über 100 KP pro Feder einen Kolbenstangendurchmesser von 14 mm wählen
 (Type: mit Vorzahl 4 bis 8)

Drehpunktstand 1 bis 2 cm weniger als Hub der Feder!

$$\frac{\text{halbe Klappenhöhe } 500 \text{ mm}}{\text{Abstand der Drehpunkte } 150 \text{ mm}}$$

$$= 3,33 \text{ mm} \times 28 \text{ kg Klappengewicht} = 93,24 \text{ kg}$$

$$+ \text{ Stützdruck} \quad 5,00 \text{ kg}$$

$$= \text{ Federkraft} \quad 98,25 \text{ kg}$$

■ Gasfeder-Halterungen / gas spring holder

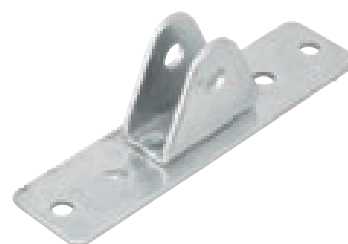
- Befestigung mit Sechskantschraube M 8 x 30

Ausführung	Stahlwinkel in mm	Bild	Art.-Nr. / Part No.
Lagerbolzen mit Anschraubplatte verzinkt	40 x 20 x 4 DIN 1029	1	14.1201
Lageraugen mit Anschraubplatte verzinkt	40 x 20 x 4 DIN 1029	2	14.1202

1



2



■ Gasfeder-Halterungen / gas spring holder

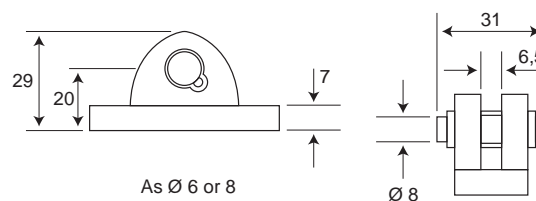
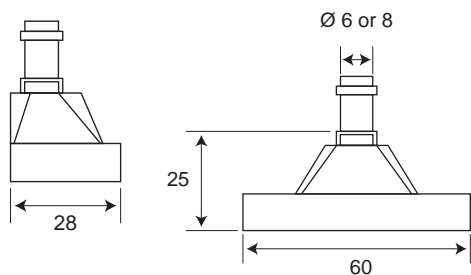
- Befestigung mit Sechskantschraube M 8 x 30

Ausführung	Bild	Art.-Nr. / Part No.
Gasfeder-Halterungen	1	STP 101
Gasfeder-Halterungen	2	STP 100

1



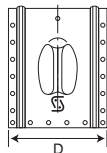
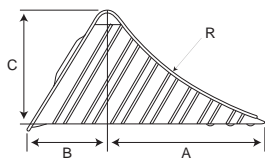
2



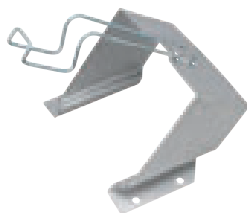
■ Hemmschuhe und Hemmschuhhalter / *brake shoes and holders*

- Kolbenstange verchromt

Bezeichnung	Ausführung in mm	A±5 in mm	Maße in mm B±5	C±5 in mm	D in mm	R in mm	Reifengröße bis Zoll	Radlast auf Keil in kN	Art.-Nr. / Part No.
Hemmschuh	380 verzinkt	156	101	147	120	360	6.50-16C	16	100336200
Hemmschuh	480 verzinkt	260	120	190	160	460	8.25-20	50	100446200
Hemmschuh	600 verzinkt	320	150	230	200	560	12.00-20	65	100653200



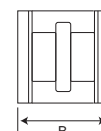
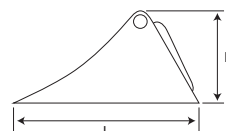
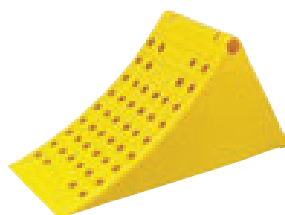
■ Hemmschuhhalter für Kraftfahrzeuge und Anhänger / *brake shoe holder for motor vehicles and trailers*



Bezeichnung	Ausführung	passend zu	Art.-Nr. / Part No.
Hemmschuhhalter H 380	verzinkt	380	110336215
Hemmschuhhalter H 480	verzinkt	480	110446215
Hemmschuhhalter H 600	verzinkt	600	110653215

■ Hemmschuhe / brake shoes

Bezeichnung	Ausführung	Maße in mm			Radlast auf Keil in kN	Art.-Nr. / Part No.
		L	B	H		
Hemmschuh	Kunststoff	470	200	230	65	14.1652



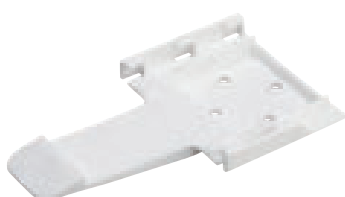
■ Hemmschuhe / brake shoes

- für PKW-Anhänger, für Achsen bis 1800 kg

Bezeichnung	Ausführung	Maße in mm			Radius in mm	Art.-Nr. / Part No.
		L	B	H		
Hemmschuh	Kunststoff	200	95	95	200	14.1115



Bezeichnung	Ausführung	Art.-Nr. / Part No.
Hemmschuhhalter Kunststoff	Kunststoff	14.1116



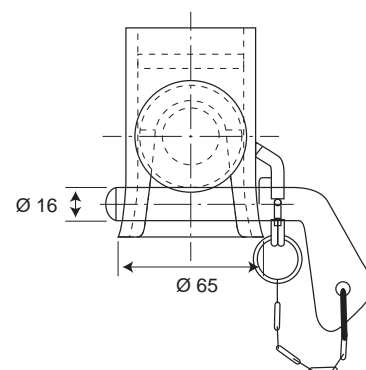
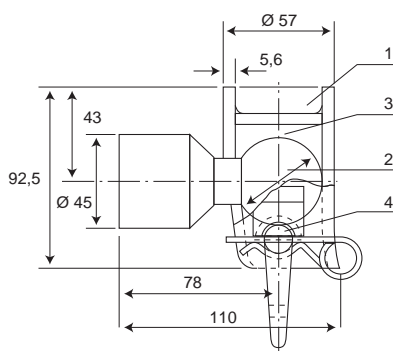
KIPPLAGER UND KIPPZYLINDER *TIPPER BEARINGS, TIPPER ACCESSORIES*



■ Kugelkipplager Ø 45 / *rocking ball bearing Ø 45*

Type in mm	Art.-Nr. / Part No.
Kugelkipplager Ø 45 kompl., links	14.45 - RD/LI
Kugelkipplager Ø 45 kompl., rechts	14.45 - RD/RE
Vorstecker mit Kette	14.1037/142/1

- Pos. 1 Kipplager
- Pos. 2 Kugel
- Pos. 3 Durethanschale mit Senkinbusschraube
- Pos. 4 Steckbolzen



■ Kugelkipplager Typ 1000 bis 8 t Gesamtgewicht mit 45 Kugeldurchmesser /
rocking ball bearing type 1000 up to 8 tons total weight with 45 ball diameter

- Einsatz: Im landwirtschaftlichen Fahrzeug- und Leichtkipperbau für Hinterkipper oder Dreiseitenkipper (keine Überkreuzstecksicherung!) mit Geräuschkämpfung.

Type in mm	Art.-Nr. / Part No.
Kugelkipplager Ø 45 links mit loser auswechselbarer Durethanschale	14.1335
Kugelkipplager Ø 45 rechts mit loser auswechselbarer Durethanschale	14.1336
Anschweißkugel Ø 45 mit 45 Rundzapfen	14.1334
Vorstecker mit Kette und Federstecker	14.1037/142/1

■ nur für Ersatzbedarf / *only for spare parts requirement*

Type in mm	Art.-Nr. / Part No.
lose auswechselbare Durethanschale dazu	14.1338

■ Kippauslegerlager Typ 9000 / tilt outrigger bearing type 9000

- Das neue Kippauslegerlager Typ 9001 mit Geräuschdämpfung und die dazu passende Kippauslegergabel Typ 9002, verfügt über einen seitlichen Längenausgleich und ist kombinierbar mit dem Kugelkipplager 100 mm Ø Typ 4000 und den dazu passenden Steckbolzen.
- Freigegeben bis zu 40 t Gesamtgewicht.

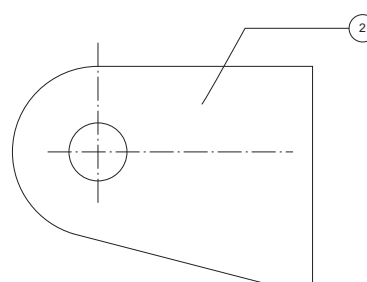
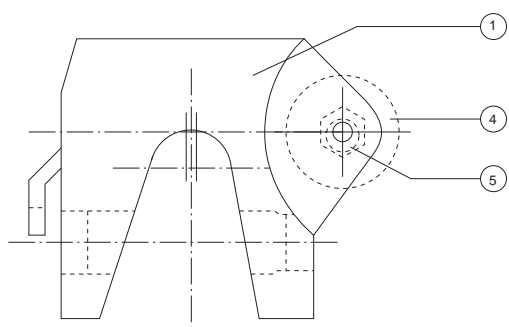
Einsatz für:

- Zwei- und Dreiseitenkippaufbauten für LKW und Anhänger
- Sattelkippaufleger bis zu 40 t Gesamtgewicht

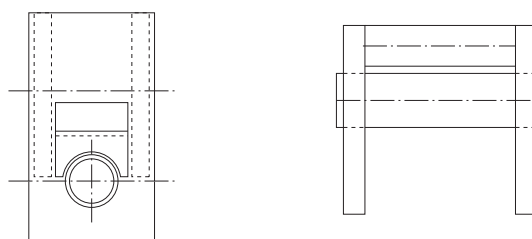
Leisinger Kippauslegerlager bestehend aus:

- 1 Stk. Auslegerlager mit Geräuschdämpfung
- 1 Stk. Auslegergabel
- 1 Stk. Steckbolzen mit Kette und Federstecker

Type in mm	Bild	Art.-Nr. / Part No.
40 Tonnen Auslegerlager Typ 9000, mit nachstellbarer Geräuschdämpfung, Bohrung 30 mm und Bohrung 32/28 mm	1	14.9001
Auslegergabel Typ 9002	2	14.9002
Steckbolzen gerade, Ø 30 mm, mit Kette und Federstecker	3	14.1278
Steckbolzen mit abgesetztem Schaft, Ø 32 / 28 mm	4	14.1279



- Pos. 1 Kippauslegerlager
- Pos. 2 Kippauslegergabel
- Pos. 3 Steckbolzen
- Pos. 4 Geräuschdämpfung - Vulkollanrolle
- Pos. 5 Geräuschdämpfung - Exzentrerschraube



■ Kippauslegerlager Typ 8000 / tilt outrigger bearing type 8000

- Das neue Kippauslegerlager Typ 8001 mit Geräuschdämpfung und die dazu passende Kippauslegergabel Typ 8002, verfügt über einen seitlichen Längenausgleich und ist kombinierbar mit dem Kugelkipplager 80 mm Ø Typ 3000 und den dazu passenden Steckbolzen.
- Freigegeben bis zu 28 t Gesamtgewicht.

Einsatz für:

- Zwei- und Dreiseitenkippaufbauten für LKW und Anhänger
- Sattelkippaufleger bis zu 28 t Gesamtgewicht

Leisinger Kippauslegerlager bestehend aus:

- 1Stk. Auslegerlager mit Geräuschdämpfung
- 1Stk. Auslegergabel
- 1 Stk. Steckbolzen mit Kette und Federstecker



Type in mm	Bild	Art.-Nr. / Part No.
28 Tonnen Auslegerlager Typ 8000, mit nachstellbarer Geräuschdämpfung, Bohrung 24 mm und Bohrung 25/22 mm	1	14.8001
Auslegergabel Typ 8002	2	14.8002
Steckbolzen Ø 24 mm, mit Kette und Federstecker	3	14.1269
Steckbolzen Ø 25/22 mm, mit abgesetztem Schaft	4	14.1270

1



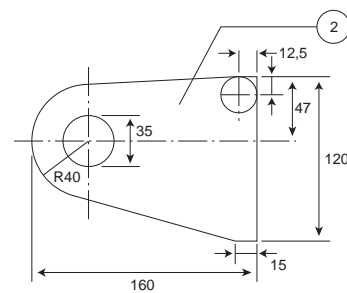
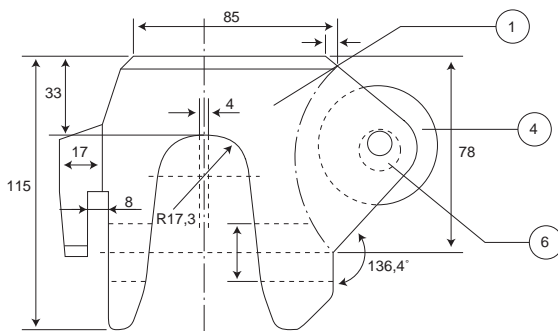
2



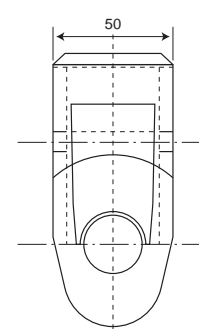
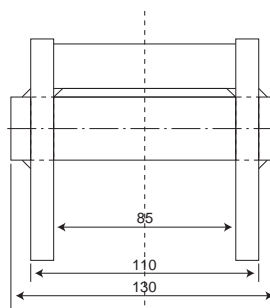
3



4



- Pos. 1 Kippauslegerlager
- Pos. 2 Kippauslegergabel
- Pos. 3 Steckbolzen
- Pos. 4 Geräuschdämpfung - Vulkollanrolle
- Pos. 5 Geräuschdämpfung - Exzentrerschraube



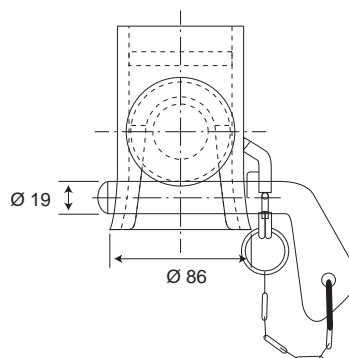
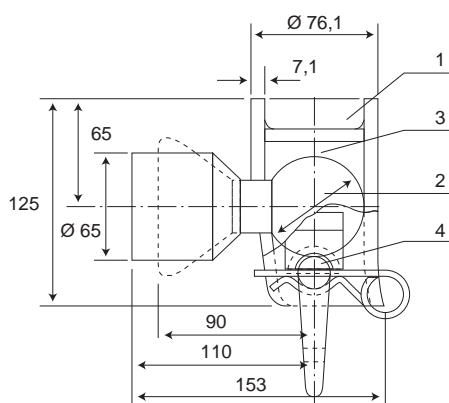
■ Kugelkipplager Typ 2000 / *rocking ball bearing type 2000*

- bis 12 t Gesamtgewicht
- Mit 60 Kugel-Durchmesser

Type in mm	Art.-Nr. / Part No.
Anschweißkugel Ø 60, mit Ø 65 Rundzapfen	14.1255
Anschweißkugel Ø 60, mit 80 Vierkantzapfen	14.1256
Kugelkipplager Ø 60, mit auswechselbarer Kunststoffeinlage, ohne Geräuschdämpfung, Bohrung: 19/19	14.1257
Kugelkipplager Ø 60, mit auswechselbarer Kunststoffeinlage, ohne Geräuschdämpfung, Bohrung: 20/18	14.1258
Kugelkipplager Ø 60, mit auswechselbarer Kunststoffeinlage, mit Geräuschdämpfung, Bohrung: 19/19	14.1259
Kugelkipplager Ø 60, mit auswechselbarer Kunststoffeinlage, mit Geräusch dämpfung, Bohrung: 20/18	14.1260
Steckbolzen mit Kette und Federstecker, 19 Schaft glatt	14.1261
Steckbolzen mit Kette und Federstecker, mit abges. Schaft: 20/18	14.1262

■ nur für Ersatzbedarf / *only for spare parts requirement*

Type in mm	Art.-Nr. / Part No.
auswechselbare Kunststoffeinlage (Durethan) für 80 Kugel-Ø passend	14.1263
Vulkollan-Geräuschdämpferrolle: 50 x 42 x 18	14.1264



- Pos. 1 Kiplager
- Pos. 2 Kugel
- Pos. 3 Durethanschale mit Senkinbusschraube
- Pos. 4 Steckbolzen

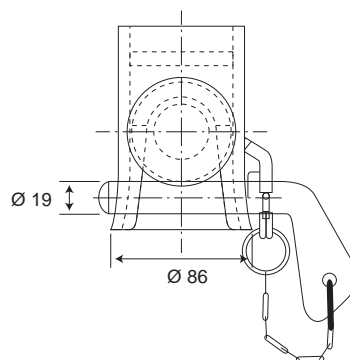
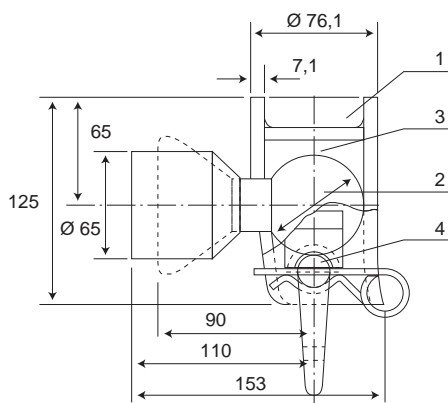
■ **Kugelkipplager Typ 3000 / rocking ball bearing type 3000**

- bis 24 t Gesamtgewicht
- mit 80 Kugel-Durchmesser

Type in mm	Art.-Nr. / Part No.
Anschweißkugel Ø 80 , mit Ø 106 Rundzapfen	14.1265
Kugelkipplager Ø 80, mit auswechselbarer Kunststoffeinlage, mit Geräuschdämpfung, Bohrung: 24/24 mm	14.1267
Kugelkipplager Ø 80, mit auswechselbarer Kunststoffeinlage, mit Geräuschdämpfung, Bohrung: 25/22 mm	14.1268
Steckbolzen mit Kette und Federstecker, 24 Schaft, glatt	14.1269
Steckbolzen mit Kette und Federstecker, mit abges. Schaft: 25/22 mm	14.1270

■ **nur für Ersatzbedarf / only for spare parts requirement**

Type in mm	Art.-Nr. / Part No.
auswechselbare Kunststoffeinlage	14.1271
Vulkollan - Geräuschdämpferrolle	14.1272
Exzentrerschraube	14.1273



- Pos. 1 Kipplager
- Pos. 2 Kugel
- Pos. 3 Durethanschale mit Senkinbusschraube
- Pos. 4 Steckbolzen
- Pos. 5 Geräuschdämpfung - Vulkollanrolle
- Pos. 6 Geräuschdämpfung - Exzentrerschraube

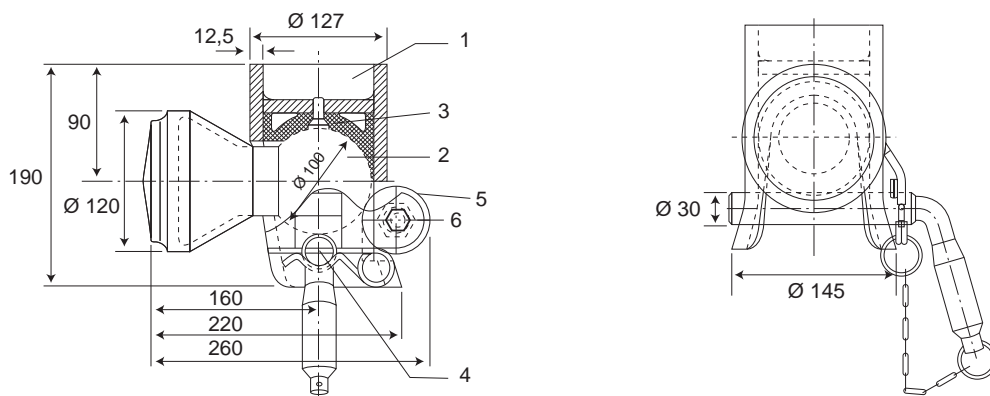
■ Kugelkipplager Typ 4000 / rocking ball bearing type 4000

- bis 36 t Gesamtgewicht
- mit 100 Kugel-Durchmesser

Type in mm	Art.-Nr. / Part No.
Anschweißkugel Ø 100, mit Ø 120 Rundzapfen	14.1274
Anschweißkugel Ø 100, mit 1 10 Vierkantzapfen	14.1275
Kugelkipplager Ø 100, mit auswechselbarer Kunststoffeinlage mit Geräuschkämpfung, Bohrung: 30/30	14.1276
Kugelkipplager Ø 100, mit auswechselbarer Kunststoffeinlage mit Geräuschkämpfung, Bohrung: 32/28	14.1277
Steckbolzen mit Kette und Federstecker, 30 Schaft, glatt	14.1278
Steckbolzen mit Kette und Federstecker, mit abges. Schaft: 32/28	14.1279

■ nur für Ersatzbedarf / only for spare parts requirement

Type in mm	Art.-Nr. / Part No.
auswechselbare Kunststoffeinlage (Durethan) für 100 Kugel-Ø passend	14.1280
Vulkollan-Geräuschkämpferrolle: 60 x 42 x 18	14.1371
Exzeterschraube: 18 x 45 x 10	14.1273

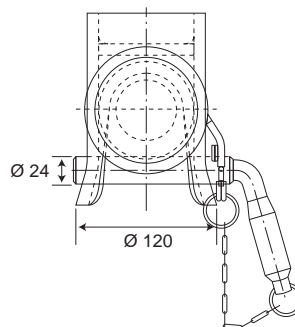
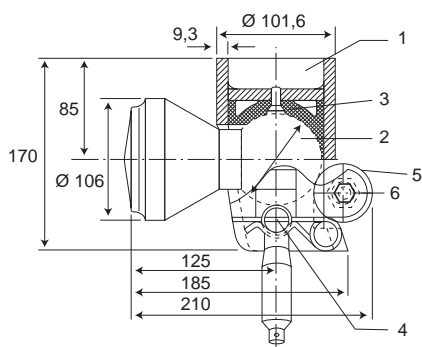


- Pos. 1 Kiplager
- Pos. 2 Kugel
- Pos. 3 Durethanschale mit Senkinbusschraube
- Pos. 4 Steckbolzen
- Pos. 5 Geräuschkämpfung - Vulkollanrolle
- Pos. 6 Geräuschkämpfung - Exzeterschraube

■ **Kugelkippdrehlager Typ 5000 / rocking ball bearing type 5000**

- bis 24 t Gesamtgewicht
- mit 80 Kugel-Durchmesser

Type in mm	Art.-Nr. / Part No.
Anschweißkugel Ø 80 mit Ø 106 Rundzapfen	14.1265
Drehlageroberteil Ø 80 mit auswechselbarer Durethan-Verschleißschale	14.1283
Drehlagerunterteil Ø 80 mit auswechselbarer Durethan-Verschleißschale	14.1284

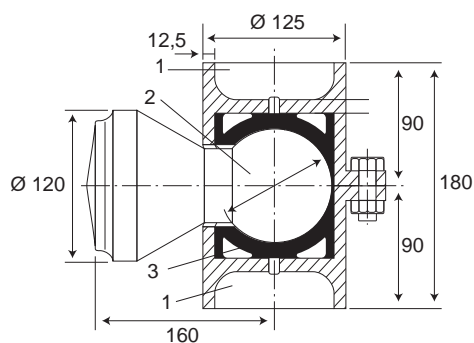
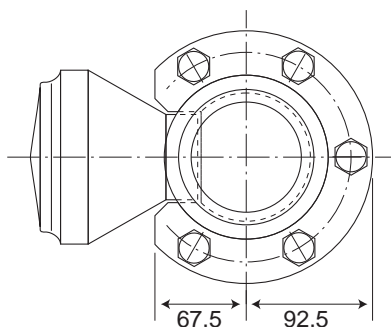


- Pos. 1 Kiplager
- Pos. 2 Kugel
- Pos. 3 Durethanschale mit Senkinbusschraube
- Pos. 4 Steckbolzen
- Pos. 5 Geräuschdämpfung - Vulkollanrolle
- Pos. 6 Geräuschdämpfung - Exzeterschraube

■ **Kugelkippdrehlager Typ 6000 / rocking ball bearing type 6000**

- bis 36 t Gesamtgewicht
- mit 100 Kugel-Durchmesser

Type in mm	Art.-Nr. / Part No.
Anschweißkugel Ø 100, mit Ø 120 Rundzapfen	14.1274
Anschweißkugel Ø 100, mit Ø 110 Vierkantzapfen	14.1275
Drehlageroberteil Ø 100 mit auswechselbarer Durethan-Verschleißschale	14.1285
Drehlagerunterteil Ø 100 mit auswechselbarer Durethan-Verschleißschale	14.1286



KIPLAGER UND KIPPZYLINDER / TIPPER BEARINGS, TIPPER ACCESSORIES

■ bei Ersatzbedarf / *only for spare parts requirement*

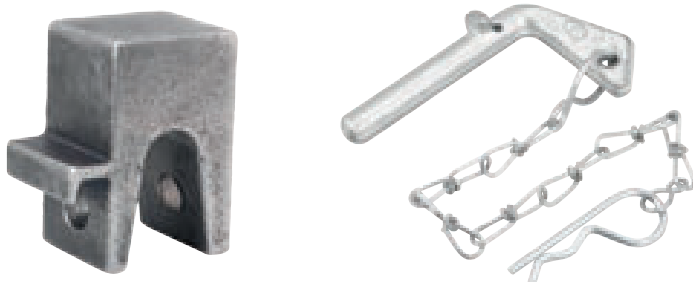
- Die Durethan-Verschleißschalen sind bei Ober- und Unterteilen der Drehlager gleich!

Type in mm	Art.-Nr. / Part No.
für 60 Kugelkippdrehlager	14.1263
für 80 Kugelkippdrehlager	14.1271
für 100 Kugelkippdrehlager	14.1280

■ Kipplager ungefedert mit Vorstecker / *tipper bearings unsprung with peg*

Type	Ausführung	Profilbreite in mm	Länge in mm	Höhe in mm	Lagerbolzen in mm	Gewicht nackt in kg	Art.-Nr. / Part No.
Kipplager und Kette kompl.	Größe 1 mit Vorstecker	60	50	94	25	1,5	14.1037/142
Kipplager	Größe 2 ohne Vorstecker	80	60	128	35	3,1	14.1038*
Kipplager	60 x 50 ohne Vorstecker	-	-	-	-	-	14.1037/142/2
Vorstecker	mit Kette	-	-	-	-	-	14.1037/142/1

*passende Vorstecker zu Gr. 2 = Nr. 487 (14.1029 oder 14.1034)



■ Vorstecker mit Kette und Karabinerhaken / *peg with chain and snap hook*

Bolzenstärke in mm	Ausführung	Länge bis Bund in mm	Gewicht in kg	Art.-Nr. / Part No.
-	für Federstecker	80	0,37	14.1027
24	für Federstecker	95	0,54	14.1029

■ Kippbrückenlagerung POLYP / *tilt bridges bearing POLYP*

- elastische Fangvorrichtung mit Geräuschkämpfung

Einbauhinweise: Gummihohlraum einfetten, Stahlkegel eindrücken (in Schraubstock oder Presse), danach die Fanglager in der Nähe der Kippgabeln am Fahrzeugrahmen und am Brückenrahmen oben (siehe Einbauzeichnung*) leicht elektrisch anschweißen, Brücke ankippen, wodurch der Fangzapfen ausgelöst wird.

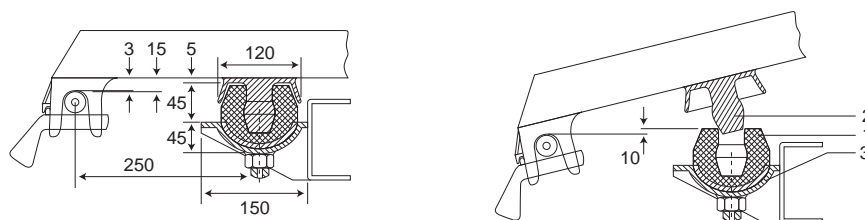
Elastik-Fanglager ausbauen, Stahlseile fertig anschweißen, untere Schale mit zwei Knotenblechen verstärken und Elastikfanglager wieder einbauen.

*steht auf Wunsch zur Verfügung

Die komplette Fangvorrichtung besteht aus:

1. oberer Zapfenschale
2. unterer Lagerschale
3. Gummikörper mit 16-mm-Schraube und Mutter

Art.-Nr. komplett	Bolzenstärke in kg	Art.-Nr. / Part No.
"POLYP"-Kippbrückenlagerung komplett	3,3	14.1046
loser Gummikörper mit Schraube	1,2	14.1047
obere Zapfenschale	1,3	14.1048
untere Lagerschale	0,8	14.1049



250mm von jedem Drehpunkt nicht unterschreiten!

- Pos. 1 Elastischer Fangkörper mit Hohlschraube
 Pos. 2 Lagerschale mit Kegelzapfen
 Pos. 3 Lagerschale zum Befestigen des Fangkörpers



Kipperseile / tipper cables

- NL.* = Nutzlänge, gemessen von Innenkausche zu Innenkausche

■ Verzinktes Stahldrahtseil Seil-Nenn-Ø = 10mm / galvanized steel wire rope Ø = 10mm

- Konstruktion: 6 x 12 + Fasereinlage d = 10mm für Bolzen D = 16mm
- Kauschenform: Kausche A 9 DIN 6899, jedoch 17 Ø L.W.
- Rechnerische Bruchlast: 58 kN

NL.* in mm	Gewicht in kg	Art.-Nr. / Part No.
800	0,41	15.1148
1050	0,50	15.1122
1100	0,52	15.1155

■ Verzinktes Stahldrahtseil Seil-Nenn-Ø = 13mm / galvanized steel wire rope Ø = 13mm

- Konstruktion: 6 x 19 + Fasereinlage DIN 3060 d = 13mm
- für Bolzen: D = 25mm
- Kauschenform: Kausche A 12 DIN 6899.
- Rechnerische Bruchlast: 96,60 kN

NL.* in mm	Gewicht in kg	Art.-Nr. / Part No.
800	0,88	15.1159
900	0,94	15.1163
950	0,98	15.1126
1100	1,07	15.1128
1200	1,14	15.1167
1300	1,2	15.1168
1350	1,22	15.1131

■ Verzinktes Stahldrahtseil Seil-Nenn-Ø = 16mm / galvanized steel wire rope Ø = 16mm

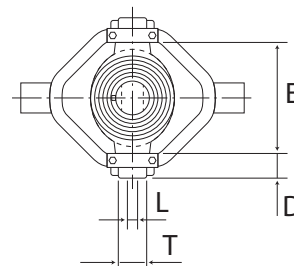
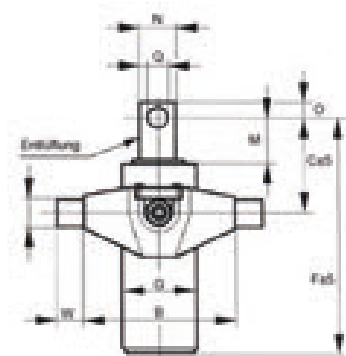
- Konstruktion: 6 x 19 + Fasereinlage DIN 3060 D = 16mm
- für Bolzen: D = 30mm
- Kauschenform: Kausche A 15 DIN 6899, Kausche B 16 DIN 6899 D = 40mm
- Rechnerische Bruchlast: 146 kN

NL.* in mm	Gewicht in kg	Art.-Nr. / Part No.
900	1,41	15.1170
1000	1,5	15.1133
1100	1,59	15.1134
1200	1,67	15.1135
1300	1,76	15.1172
1350	1,8	15.1136
1400	1,85	15.1173

■ Teleskopzylinder 2-stufig / telescopic cylinders 2-stage

- Standard Lieferprogramm
- Bevorzugte Anwendungsgebiete:
Die einfachwirkenden Teleskopzylinder sind vorwiegend als Kippzylinder für Ackerwagen - 2 - Seiten - Kippvorrichtungen konstruiert. Es ist eine Hubbegrenzung vorzusehen, die verhindert, dass die Zylinder auf Endanschlag gefahren werden. Schwenkwinkel je max. 27° - 30°.
- Konstruktionsprinzip:
Die aufgeführten Teleskopzylindertypen sind in Plungerbauweise mit kolbenstangenseitiger Absichtung ausgeführt. Am Zylindermantel befinden sich Aufhängezapfen mit einem Kardanring. Die letzte Kolbenstufe ist mit einer Bohrung versehen. Eine langjährig bewährte Sprengringbauweise kombiniert mit verschleißbaren Abstreif- und Dichtelementen aus Polyurethan gewährleisten Zuverlässigkeit und geringe Schmierfilmdicke.
- Vorteile: Zertifikat nach ISO 9001, Oberfläche grundiert, Stufenrohre verchromt, hoher Nenndruck.
Entlüftungsschraube ab Kolbendurchmesser 75 mm aufwärts.
- Dichtungsbestückung: Bewährte Standard Nutringe und Abstreifer aus Polyurethan gewährleisten geringe Schmierfilmdicke und gute Abstreifwirkung.
- Hubgeschwindigkeitsbereich: bis 0,1 m/s
- Temperaturbereich: von -10° bis +80° Celsius
- Hydraulisches Druckmedium: Mineralöl oder Bioöle (nach vorheriger Rücksprache). Viskosität 10 bis 300 cst.
- Nenndruck: 200 bar
- Prüfdruck: 220 bar
- Kolbenstangenausführung: Die ausfahrenden Kolbenstufen sind maßhart verchromt.

Hub in mm ± 25 mm	Hubkraft bei 200 bar					Abmessungen in mm															Art.-Nr. / Part No.	
	Stufen Ø in mm				Kardanring				Zylinder													
	3,2 t	5,7 t	8,8 t	12,7 t	Kardanring Nr.	max. Last in t	A Zapfen Ø ± 1,5	B Zapfenabstand	W Zapfenlänge	C Zapfenpos.	D Zapfenlänge	E Zapfenabst. ±2	F Baulänge	G Mantel	L Anschluss	M Bohrungsabst.	N Bolzen	O Bohrungsabst.	Q Bolzen Ø	T Zapfen Ø - 2		Ölvolumen in l
	45	60	75	90																		
500					1	4	25	152	20	100	25	98	372	80	M 16x1,5	27	41,5	20	25,5	25	1,7	TZE 2B 4505
500					2	5	30	165	25	120	25	114	400	95	M 16x1,5	45	53,5	25	30,5	30	2,2	TZE 2B 6005
500					4	8	40	230	40	120	38	140	402	110	M 16x1,5	47	65,5	25	30,5	40	3,2	TZE 2B 7505

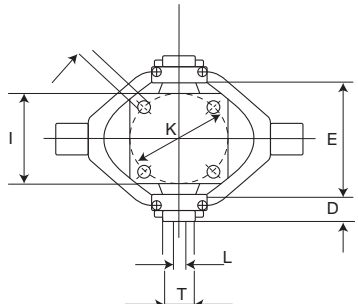
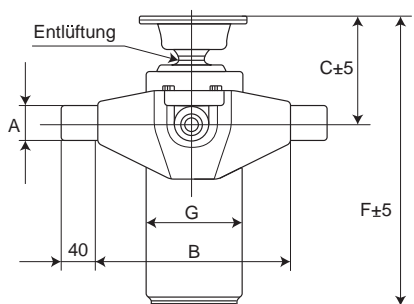


Die Einbau-, Betriebs- und Wartungs- anleitungen sind zu beachten!

■ Teleskopzylinder 3-stufig / telescopic cylinders 3-stage

- Standard Lieferprogramm
- Bevorzugte Anwendungsgebiete:
Die einfachwirkenden Teleskopzylinder sind vorwiegend als Kippzylinder für Ackerwagen - 2- Seiten - Kippvorrichtungen konstruiert. Es ist eine Hubbegrenzung vorzusehen, die verhindert, dass die Zylinder auf Endanschlag gefahren werden. Schwenkwinkel je max. 27° - 30°.
- Konstruktionsprinzip:
Die aufgeführten Teleskopzylindertypen sind in Plungerbauweise mit kolbenstangenseitiger Absichtung ausgeführt. Am Zylindermantel befinden sich Aufhängezapfen mit einem Kardanring. Die letzte Kolbenstufe ist mit einer Bohrung versehen. Eine langjährig bewährte Sprengringbauweise kombiniert mit verschleißarmen Abstreif- und Dichtelementen aus Polyurethan gewährleisten Zuverlässigkeit und geringe Schmierfilmdicke.
- Vorteile: Zertifikat nach ISO 9001, Oberfläche grundiert, Stufenrohre verchromt, hoher Nenndruck. Entlüftungsschraube ab Kolbendurchmesser 75 mm aufwärts.
- Dichtungsbestückung: Bewährte Standard Nutringe und Abstreifer aus Polyurethan gewährleisten geringe Schmierfilmdicke und gute Abstreifwirkung.
- Hubgeschwindigkeitsbereich: bis 0,1 m/s
- Temperaturbereich: von -10° bis +80° Celsius
- Hydraulisches Druckmedium: Mineralöl oder Bioöle (nach vorheriger Rücksprache). Viskosität 10 bis 300 cst.
- Nenndruck: 200 bar
- Prüfdruck: 220 bar
- Kolbenstangenausführung: Die ausfahrenden Kolbenstufen sind maßhart verchromt.

Hub in mm ± 25 mm	Hubkraft bei 200 bar								Abmessungen in mm											Art.-Nr. / Part No.			
	Stufen Ø in mm								Kardanring				Zylinder										
	1,6 t	3,2 t	5,7 t	8,8 t	12,7 t	17,3 t	22,6 t	30,8 t	Kardanring Nr.	max. Last in Ton.	A Zapfen Ø ± 1,5	B Zapfenabstand	C Zapfenpos.	D Zapfenlänge	E Zapfenabst. ±2	F Baulänge	G Mantel	I Pfannenbreite	J Bohrung Ø ± 0,5		K Lochkreis Ø ±0,2	L Anschluss	T Zapfen Ø -2
32	45	60	75	90	105	120	140																
760								3	6	40	230	170	23	127	408	80	95	13,5	100	M 16x1,5	40	2	TZE 3P 3208
1020								3	6	40	230	170	23	127	493	80	95	13,5	100	M 16x1,5	40	2,6	TZE 3P 3210
750								3	6	40	230	170	23	127	417	95	95	13,5	100	M 16x1,5	40	2,7	TZE 3P 4507
1000								3	6	40	230	170	23	127	503	95	95	13,5	100	M 16x1,5	40	3,6	TZE 3P 4510
1000								4	8	40	230	180	38	141	514	110	125	14,5	125	M 16x1,5	40	5,4	TZE 3P 6010
1200								4	8	40	230	180	38	141	578	110	125	14,5	125	M 16x1,5	40	6,4	TZE 3P 6012
1400								4	8	40	230	180	38	141	641	110	125	14,5	125	M 16x1,5	40	7,4	TZE 3P 6014
1000								4	8	40	230	180	38	155	514	125	125	14,5	125	M 16x1,5	40	8,8	TZE 3P 7510
1200								4	8	40	230	180	38	155	578	125	125	14,5	125	M 16x1,5	40	10,4	TZE 3P 7512
1400								4	8	40	230	180	38	155	641	125	125	14,5	125	M 16x1,5	40	11,4	TZE 3P 7514
1500								4	8	40	230	180	38	155	679	125	125	14,5	125	M 16x1,5	40	12,9	TZE 3P 7515
1600								4	8	40	230	180	38	155	721	125	125	14,5	125	M 16x1,5	40	13,9	TZE 3P 7516
1800								4	8	40	230	180	38	155	786	125	125	14,5	125	M 16x1,5	40	15,5	TZE 3P 7518
1200								5	12	45	230	180	38	169	578	145	125	14,5	125	M 22x1,5	40	14,1	TZE 3P 9012
1400								5	12	45	230	180	38	169	641	145	125	14,5	125	M 22x1,5	40	16,2	TZE 3P 9014
1600								5	12	45	230	180	38	169	721	145	125	14,5	125	M 22x1,5	40	18,9	TZE 3P 9016

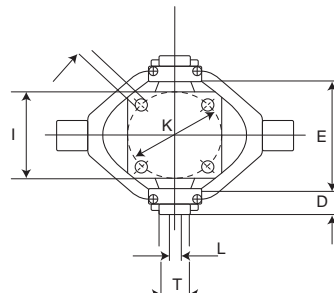
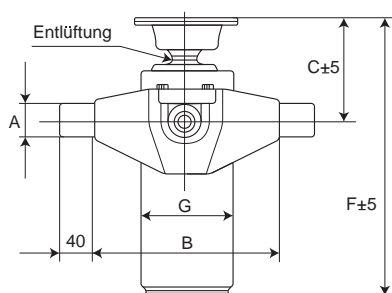


Die Einbau-, Betriebs- und Wartungsanleitungen sind zu beachten!

■ Teleskopzylinder 4-stufig / telescopic cylinders 4-stage

- Standard Lieferprogramm
- Bevorzugte Anwendungsgebiete:
Die einfachwirkenden Teleskopzylinder sind vorwiegend als Kippzylinder für Ackerwagen - 3 - Seiten - Kippvorrichtungen konstruiert. Es ist eine Hubbegrenzung vorzusehen, die verhindert, dass die Zylinder auf Endanschlag gefahren werden. Schwenkwinkel je max. 30°.
- Konstruktionsprinzip:
Die aufgeführten Teleskopzylindertypen sind in Plungerbauweise mit kolbenstangenseitiger Absichtung ausgeführt. Am Zylindermantel befinden sich Aufhängezapfen mit einem Kardanring. Die letzte Kolbenstufe ist mit einer Bohrung versehen. Eine langjährig bewährte Sprengringbauweise kombiniert mit verschleißarmen Abstreif- und Dichtelementen aus Polyurethan gewährleisten Zuverlässigkeit und geringe Schmierfilmdicke.
- Vorteile: Zertifikat nach ISO 9001, Oberfläche grundiert, Stufenrohre verchromt, hoher Nenndruck.
Entlüftungsschraube ab Kolben- diameter 75 mm aufwärts.
- Dichtungsbestückung: Bewährte Standard Nutringe und Abstreifer aus Polyurethan gewährleisten geringe Schmierfilmdicke und gute Abstreifwirkung.
- Hubgeschwindigkeitsbereich: bis 0,1 m/s
- Temperaturbereich: von -10° bis +80° Celsius
- Hydraulisches Druckmedium: Mineralöl oder Bioöle (nach vorheriger Rücksprache). Viskosität 10 bis 300 cst.
- Nenndruck: 200 bar
- Prüfdruck: 220 bar
- Kolbenstangenausführung: Die ausfahrenden Kolbenstufen sind maßhart verchromt.

Hub in mm ± 25 mm	Hubkraft bei 200 bar								Abmessungen in mm										Art.-Nr. / Part No.						
	Stufen Ø in mm								Kardanring				Zylinder												
	1,6 t	3,2 t	5,7 t	8,8 t	12,7 t	17,3 t	22,6 t	30,8 t	40,2 t	Kardanring Nr.	max. Last in Ton.	A Zapfen Ø ± 1,5	B Zapfenabstand	C Zapfenpos.	D Zapfenlänge	E Zapfenabst. ±2	F Baulänge	G Mantel Ø		I Pfannenbreite	J Bohrung Ø ± 0,5	K Lochkreis Ø ± 0,2	L Anschluss	T Zapfen Ø -2	Hubvolumen in l
32	45	60	75	90	105	120	140	160																	
450									3	6	40	230	195	23	127	268	95	95	95	13,5	100	M 16x1,5	40	1,4	TZE 4P 3205
1000									3	6	40	230	170	23	127	421	95	95	95	13,5	100	M 16x1,5	40	3	TZE 4P 3210
1350									3	6	40	230	170	23	127	506	95	95	95	13,5	100	M 16x1,5	40	4	TZE 4P 3213
1600									3	6	40	230	170	23	127	573	95	95	95	13,5	100	M 16x1,5	40	4,7	TZE 4P 3216
1000									4	8	40	230	170	38	141	421	110	95	95	13,5	100	M 16x1,5	40	4,6	TZE 4P 4510
1350									4	8	40	230	170	38	141	506	110	95	95	13,5	100	M 16x1,5	40	6,1	TZE 4P 4513
1600									4	8	40	230	170	38	141	570	110	95	95	13,5	100	M 16x1,5	40	7,2	TZE 4P 4516
1200									4	8	40	230	180	38	155	481	125	125	14,5	125	M 16x1,5	40	7,9	TZE 4P 6012	
1350									4	8	40	230	180	38	155	517	125	125	14,5	125	M 16x1,5	40	8,8	TZE 4P 6013	
1600									4	8	40	230	180	38	155	581	125	125	14,5	125	M 16x1,5	40	10,4	TZE 4P 6016	
1850									4	8	40	230	180	38	155	644	125	125	14,5	125	M 16x1,5	40	11,9	TZE 4P 6019	
1350									5	12	45	230	180	38	169	517	145	125	14,5	125	M 22x1,5	40	13,1	TZE 4P 7513	
1600									5	12	45	230	180	38	169	581	145	125	14,5	125	M 22x1,5	40	15,4	TZE 4P 7516	
1850									5	12	45	230	180	38	169	644	145	125	14,5	125	M 22x1,5	40	17,8	TZE 4P 7519	
2400									5	12	45	230	180	38	169	789	145	125	14,5	125	M 22x1,5	40	22,9	TZE 4P 7524	
1600									6	16	45	280	180	40	189	581	165	125	14,5	125	M 22x1,5	40	20,9	TZE 4P 9016	
1850									6	16	45	280	180	40	189	644	165	125	14,5	125	M 22x1,5	40	24,1	TZE 4P 9019	
2150									6	16	45	280	180	40	189	724	165	125	14,5	125	M 22x1,5	40	27,7	TZE 4P 9021	
2400									6	16	45	280	180	40	189	789	165	125	14,5	125	M 22x1,5	40	31,0	TZE 4P 9024	
2000									7	18	50	384	245	55	225	709	185		Drehteil Ø 93		3/4"	50	30,5	TZE 4P 10520	

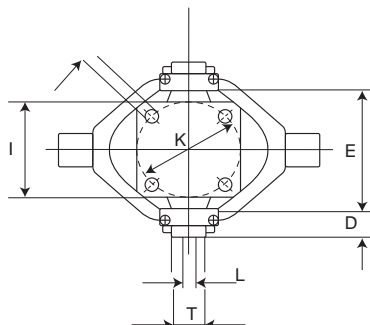
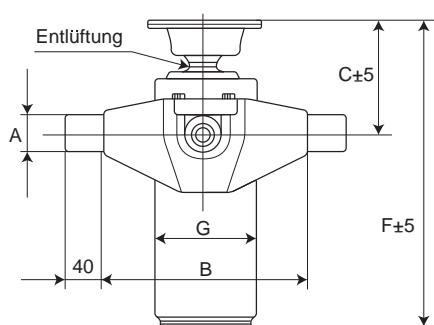


Die Einbau-, Betriebs- und
Wartungsanleitungen sind zu beachten!

■ Teleskopzylinder 5/6-stufig / telescopic cylinders 5/6-stage

- Standard Lieferprogramm
- Bevorzugte Anwendungsgebiete:
Die einfachwirkenden Teleskopzylinder sind vorwiegend als Kippzylinder für Ackerwagen - 3 - Seiten - Kippvorrichtungen konstruiert. Es ist eine Hubbegrenzung vorzusehen, die verhindert, dass die Zylinder auf Endanschlag gefahren werden. Schwenkwinkel je max. 30°.
- Konstruktionsprinzip:
Die aufgeführten Teleskopzylindertypen sind in Plungerbauweise mit kolbenstangenseitiger Absichtung ausgeführt. Am Zylindermantel befinden sich Aufhängezapfen mit einem Kardanring. Die letzte Kolbenstufe ist mit einer Bohrung versehen. Eine langjährig bewährte Sprengringbauweise kombiniert mit verschleißarmen Abstreif- und Dichtelementen aus Polyurethan gewährleisten Zuverlässigkeit und geringe Schmierfilmdicke.
- Vorteile: Zertifikat nach ISO 9001, Oberfläche grundiert, Stufenrohre verchromt, hoher Nenndruck.
Entlüftungsschraube ab Kolben- durchmesser 75 mm aufwärts.
- Dichtungsbestückung: Bewährte Standard Nutringe und Abstreifer aus Polyurethan gewährleisten geringe Schmierfilmdicke und gute Abstreifwirkung.
- Hubgeschwindigkeitsbereich: bis 0,1 m/s
- Temperaturbereich: von -10° bis +80° Celsius
- Hydraulisches Druckmedium: Mineralöl oder Bioöle (nach vorheriger Rücksprache). Viskosität 10 bis 300 cst.
- Nenndruck: 200 bar
- Prüfdruck: 220 bar
- Kolbenstangenausführung: Die ausfahrenden Kolbenstufen sind maßhart verchromt.

Hub in mm ± 25 mm	Hubkraft bei 200 bar								Abmessungen in mm											Art.-Nr. / Part No.				
	Stufen Ø in mm								Kardanring				Zylinder											
	1,6 t	3,2 t	5,7 t	8,8 t	12,7 t	17,3 t	22,6 t	30,8 t	40,2 t	Kardanring Nr.	max. Last in Ton.	A Zapfen Ø ± 1,5	B Zapfenabstand	C Zapfenpos.	D Zapfenlänge	E Zapfenabst. ±2	F Baulänge ± 1,5	G Mantel Ø	I Pfannenbreite		J Bohrung Ø ± 0,5	K Lochkreis Ø ± 0,4	L Anschluss	T Zapfen Ø
32	45	60	75	90	105	120	140	160																
850									4	8	40	230	230	38	141	328	110	95	13,5	100	M 16x1,5	40	3,4	TZE 5P 3208
1850									5	12	45	230	180	38	169	559	145	125	14,5	125	M 22x1,5	40	14,5	TZE 5P 6018
3000									6	16	45	280	180	40	189	792	165	125	14,5	125	M 22x1,5	40	33	TZE 5P 7530
2500									7	18	50	384	245	55	225	709	185	Drehteil Ø 93		3/4"	50	34,1	TZE 5P 9025	
2250									8	16	50	400	300	45	195	558	165	Drehteil Ø 93		3/4"	45	18,3	TZE 6P 6023	
3000									7	18	50	384	248	55	225	712	185	Drehteil Ø 93		3/4"	50	36,8	TZE 6P 7530	



Die Einbau-, Betriebs- und Wartungsanleitungen sind zu beachten!

Achtung bei Type 9025 und 7530 (Kardanring Nr. 7) ist die Kardanring-Zapflänge entgegen der oben dargestellten Zeichnung (Maß 40 mm) neu = 55mm!

Achtung bei Type 6023 (Kardanring Nr. 8) ist die Kardanring-Zapflänge entgegen der oben dargestellten Zeichnung (Maß 40 mm) neu = 50mm!

■ Teleskopzylinder TZE / telescopic cylinders TZE

- Einbau-, Betriebs- und Wartungsanleitung

Für den langjährigen, zuverlässigen Betrieb sind folgende Richtlinien einzuhalten:

1.) Anwendungsgebiet

Die TZE Baureihe wurde speziell für den Einsatz in landwirtschaftlichen Kippfahrzeugen entwickelt und auf die entsprechenden Betriebsparameter (Betriebsdruck, Lastwechsel, etc.) abgestimmt. Jede anderweitige Verwendung – z.B. im Nutzfahrzeugbereich bedarf einer entsprechenden Erprobung und Herstellerfreigabe, ansonsten können wir Gewährleistungsansprüche nicht anerkennen.

2.) Einbau

- 2.1. Der Einbau des Zylinders hat so zu erfolgen, dass bei voll abgesenkter Ladefläche die kleinste Stufe ca. 30 mm ausgezogen ist.
- 2.2. Während der Montage und bei späteren Arbeiten am Fahrzeug ist der Zylinder vor Beschädigung zu schützen (z.B. Schweiß- und Lackierarbeiten, etc.). Nachträgliche Schweißarbeiten am Zylinder sind unzulässig.
- 2.3. Das Überschreiten des zulässigen Schwenkwinkels kann zur Beschädigung von Zylinder und Kardanring führen und ist daher zu vermeiden.
- 2.4. Das Hydrauliksystem ist fachgerecht mit Ölfilter, hydraulischem Hubbegrenzer, Kipperfangseil und einem Druckbegrenzungsventil auszurüsten. Die Hubbegrenzung ist so auszulegen, dass die letzte Stufe nicht auf inneren Anschlag gefahren werden kann.
- 2.5. Qualitätsöle entsprechend spezifischer Belastung einsetzen. Verwendung von Bioölen nur nach vorheriger Rücksprache.
- 2.6. Einhaltung des höchstzulässigen Nenndruckes, der Höchstlast des Kardanringes und der Betriebstemperatur entsprechend letztgültigem WEBER-HYDRAULIK - Maßblatt.
- 2.7. Das Hydrauliksystem ist vor Inbetriebnahme mehrmals, bei ausgefahrenem Zylinder über die Entlüftungsschraube in der Kolbenstange zu entlüften. Zylinder mit Kolbendurchmesser < 75 mm müssen über die Hydraulikanschlüsse entlüftet werden.
- 2.8. Als Ersatzteile dürfen nur original WEBER-HYDRAULIK Teile verwendet werden.

3.) Betrieb

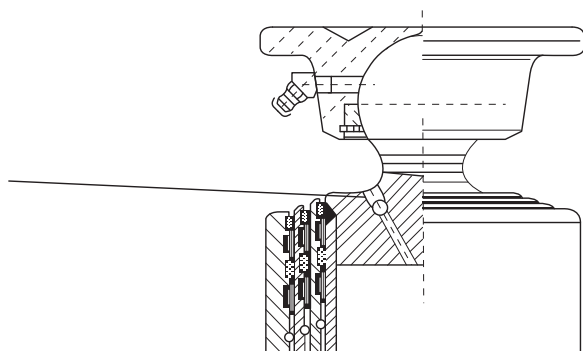
- 3.1. Das Bewegen des Fahrzeuges mit ausgefahrenem Kippzylinder ist absolut unzulässig. Durch den erhöhten Schwerpunkt besteht Unfall- und Beschädigungsgefahr.
- 3.2. Die Angaben des Geräteherstellers sind zu beachten.

4.) Wartung

- 4.1. Die Kugelpfanne ist bei Inbetriebnahme, nach längerem Stillstand, mindestens jedoch alle 3 Monate mit säurefreiem Fett nachzuschmieren.
- 4.2. Eine ausreichende Konservierung des ausgefahrenen Bereiches der Druckstufen ist mindestens halbjährlich oder bei Dauerbetrieb nach Bedarf durchzuführen. Neue Zylinder weisen aufgrund der bei der Montage verwendeten Öle einen verstärkten Schmierfilm auf.
- 4.3. Beim Tausch von Stufenrohren ist auf jeden Fall der komplette Dichtsatz auszuwechseln.
- 4.4. Stufenrohre, die längere Zeit nicht bewegt werden und ungeschützt Umwelteinflüssen ausgesetzt sind, müssen mit säurefreiem Fett konserviert werden.
- 4.5. Die einschlägigen Bedienungs- und Wartungsvorschriften des Geräteherstellers sind zu beachten.

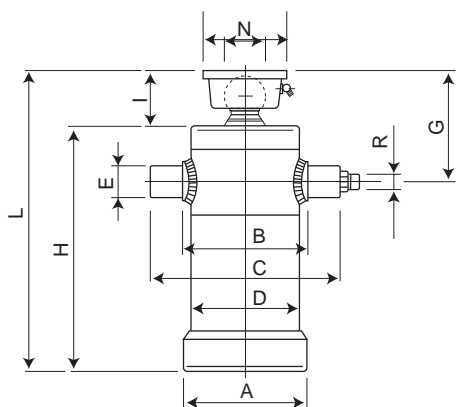
5.) Reinigung

- 5.1. Die Reinigung des Hydraulikkreislaufes (z.B. nach Arbeiten am System) vor Inbetriebnahme ist Voraussetzung für klaglosen Betrieb. Zur Reinigung dürfen keinesfalls aggressive Medien verwendet werden. Demontierte und im Innenraum gereinigte Zylinder müssen mit dem entsprechenden Betriebsmedium ausreichend gespült werden.
- 5.2. Festhaftender Schmutz und Eis müssen vor der Betätigung des Zylinders sorgsam entfernt werden. Bei Verwendung eines Hochdruckreinigungsgerätes ist der Dichtungsbereich abzudecken, um eine interne Verunreinigung zu vermeiden. Die Schwenkzapfen und die Kugelpfanne sind nach jeder Reinigung nachzuschmieren.



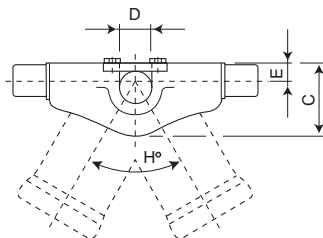
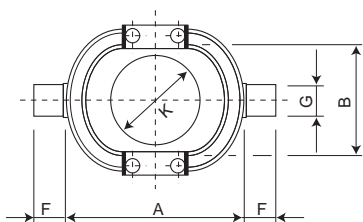
■ Italienische Kippzylinder / *italian tipping cylinders*

Bezeichnung	Type in t	Anzahl der Stufen	Hub in mm	A in mm	B in mm	C in mm	D in mm	E in mm	G in mm	H in mm	I in mm	L in mm	M in mm	N in mm	R in Zoll	Gewicht in kg	Volumen in l	Art.-Nr. / Part No.
Kippzylinder	5	5	1050	145	150	230	127	40	145	290	70	360	100	45	1/2	26	6,5	1004658
Kippzylinder	5	5	1150	145	150	230	127	40	145	311	70	381	100	45	1/2	25	7	1004658/1150



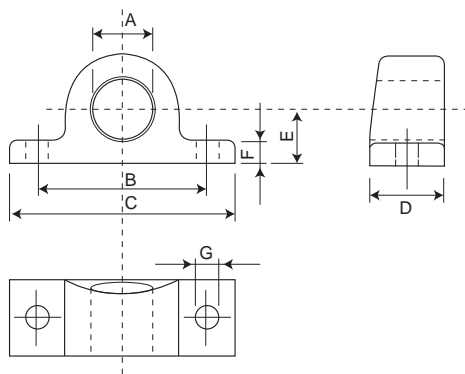
■ Kardanring / *gimbal ring*

Bezeichnung	A in mm	B in mm	C in mm	D in mm	E in mm	F in mm	G in mm	H in mm	K in mm	Gewicht in kg	Art.-Nr. / Part No.
Kardanring	230	155	107	40	31	40	40	60°	124	10,4	2001003



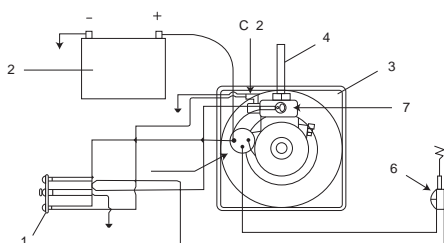
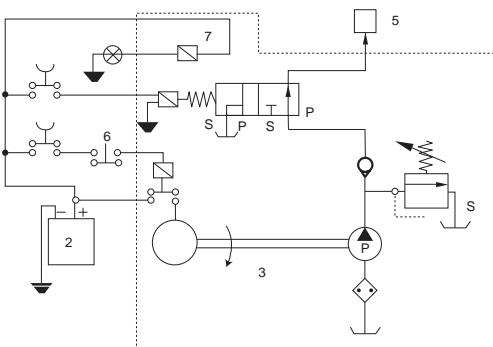
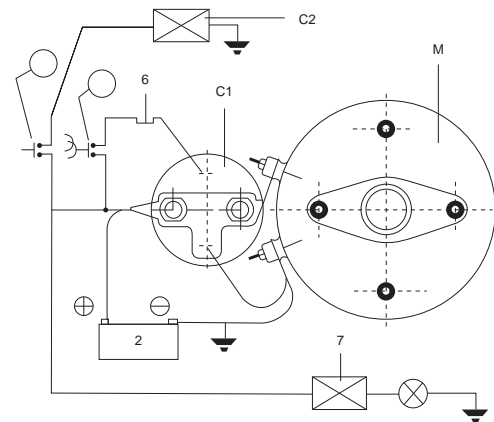
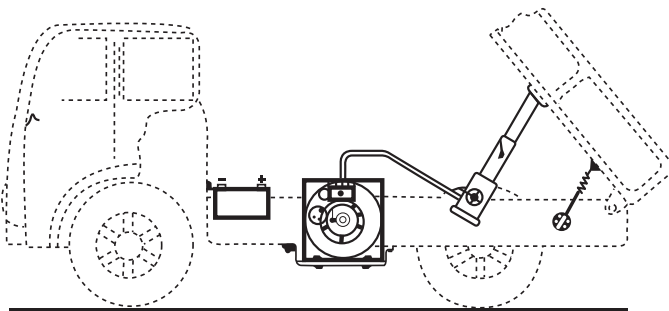
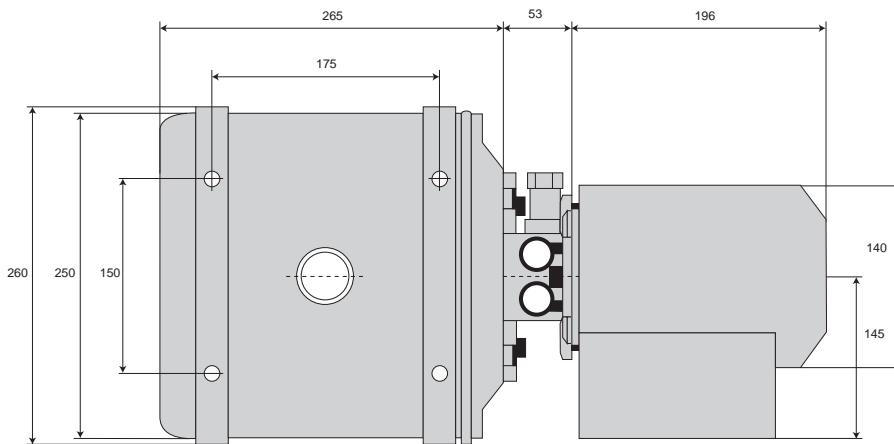
■ Halter für Kardanring / *holder for gimbal ring*

Bezeichnung	A in mm	B in mm	C in mm	D in mm	E in mm	F in mm	G in mm	Gewicht in kg	Art.-Nr. / Part No.
Halter für Kardanring	40,5	105	140	45	33	15	15	1,2	20010040



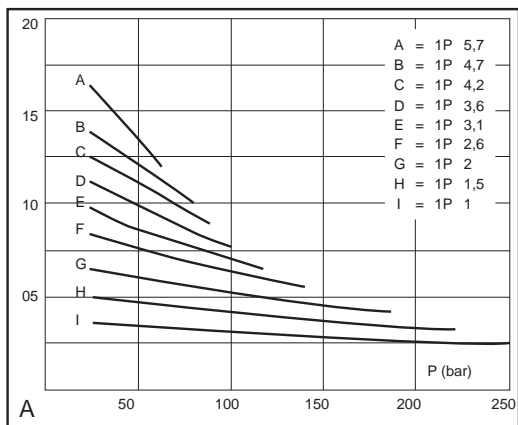
■ Elektrische Hydraulik Pumpen / electric hydraulic pumps

Type	in kg/Garn.	Art.-Nr. / Part No.
Elektrische Hydraulik Pumpe 12 V, 2 KW, Tankinhalt 10 Liter, Nutzvolumen 4,2 Liter/min., max. Druck 160 bar mit Schaltpult, Endschalter und 1 m Druckschlauch und Armaturen	18	1004580
Elektrische Hydraulik Pumpe 24 V, 3 KW, Tankinhalt 10 Liter, Nutzvolumen 4,2 Liter/min., max. Druck 180 bar mit Schaltpult, Endschalter und 1 m Druckschlauch und Armaturen	18	1004636
Motor 24 V	8	1014636



Symbolerklärung:

- C1 = Fernschalter
- C2 = Stromspule (Elektrozylinder für Kommando „Senken“)
- PM1 = Kommandoknopf „Heben“
- PM2 = Kommandoknopf „Senken“
- 1 = Steuerung
- 2 = Batterie
- 3 = Hydraulikaggregat komplett
- 4 = Hochdruckschlauch
- 5 = Zylinder
- 6 = Mikroendschalter / Endzugschalter
- 7 = Druckanzeiger



■ Technische Beschreibung für 12 Volt Pumpe /
technical description for 12V pump

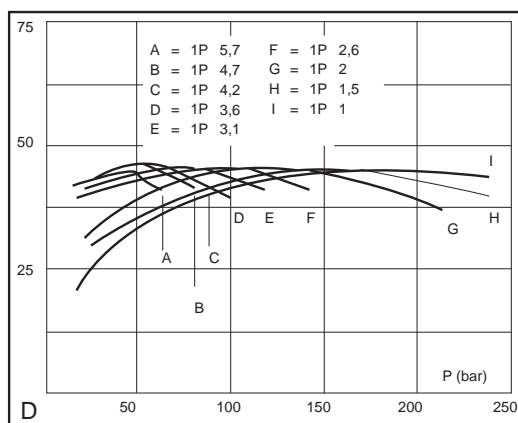
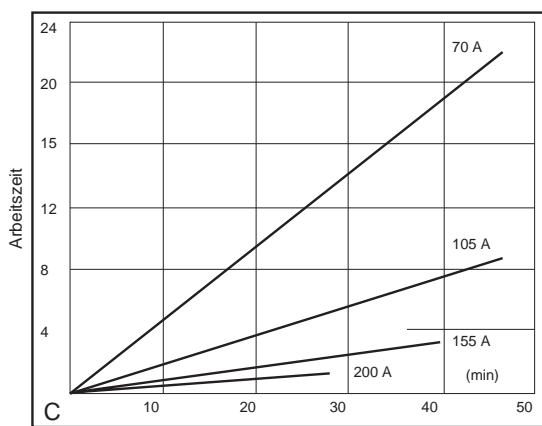
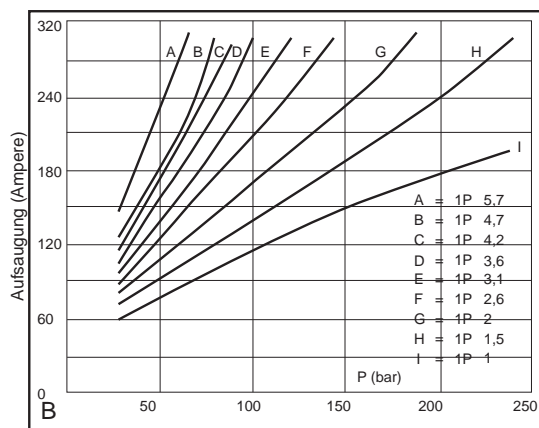
- 1) Grafik A) fixiert den Pumpentyp (Kurve A, B6) und zeigt die Tragweite-Leistung des Öls bei verschiedenen Druckwerten (bar).
- 2) Die Grafik B) zeigt die laufende Aufsaugung des Motors in Ampere.
- 3) In Grafik C) sind die kontinuierlichen Arbeitszeiten als auch Unterbrechungszeiten festzustellen, ausgedrückt in Minuten, in Funktion des laufenden Aufsaugungswertes des Aggregats.

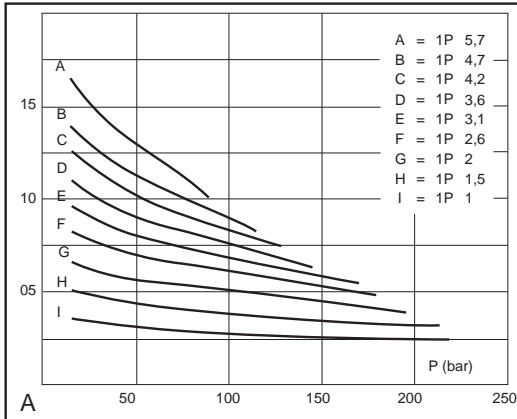
Nach jeder Intervention ist es unbedingt notwendig, die vorgeschriebenen Pausenzeiten einzuhalten, um die Funktionalität nicht zu beeinträchtigen.

- 4) Die Grafik D) zeigt die totale Leistungsfähigkeit des Aggregats bei Betriebsdruck.

Die angeführten Diagramme sind indikativ aufgrund von verschiedenen Versuchen bei optimalen Bedingungen:

- a) Außentemperatur: 20° C
- b) Spannung laufend: 12 Volt





■ Technische Beschreibung für 12 Volt Pumpe /
technical description for 12V pump

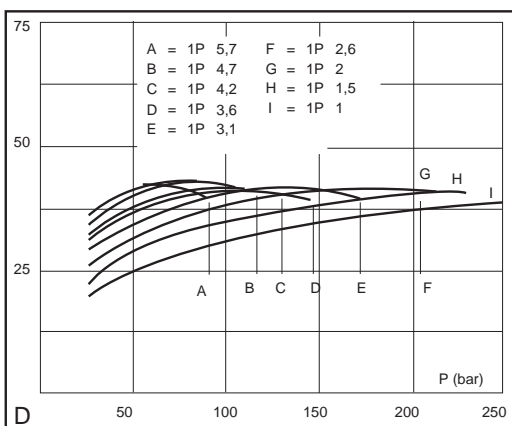
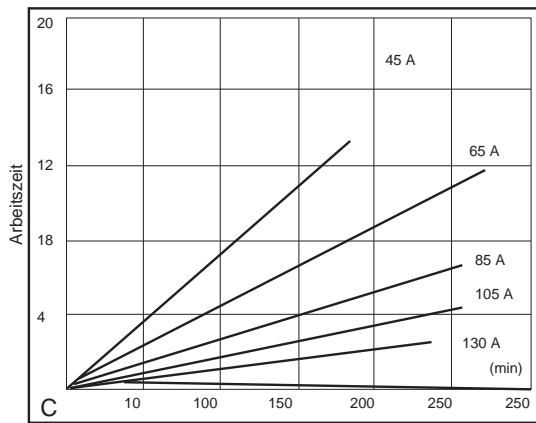
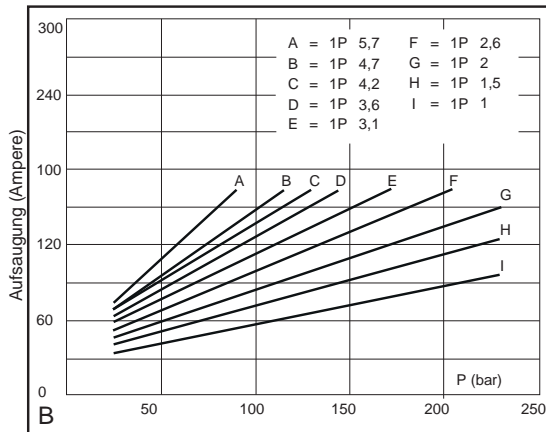
- 1) Grafik A) fixiert den Pumpentyp (Kurve A, B6) und zeigt die Tragweite-Leistung des Öls bei verschiedenen Druckwerten (bar).
- 2) Die Grafik B) zeigt die laufende Aufsaugung des Motors in Ampere.
- 3) In Grafik C) sind die kontinuierlichen Arbeitszeiten als auch Unterbrechungszeiten festzustellen, ausgedrückt in Minuten, in Funktion des laufenden Aufsaugungswertes des Aggregats.

Nach jeder Intervention ist es unbedingt notwendig, die vorgeschriebenen Pausenzeiten einzuhalten, um die Funktionalität nicht zu beeinträchtigen.

- 4) Die Grafik D) totale Leistungsfähigkeit des Aggregats bei Betriebsdruck.

Die angeführten Diagramme sind indikativ aufgrund von verschiedenen Versuchen bei optimalen Bedingungen:

- a) Außentemperatur: 20° C
- b) Spannung laufend: 12 Volt



■ Montageanleitung / *assembly instruction*

- Befestigung
Diese Miniaggregate sind für eine horizontale Montage vorgesehen. Befestigung von Antivibrations-Dübeln zwischen den Anschlusspunkten ist ratsam.
- Elektrischer Anschluss
Der elektrische Anschluss muss unbedingt korrekt ausgeführt werden, vor allem ist die Spannung der Kabel sowie die der Batterie genauestens zu kontrollieren.
- Ölladung
Verwendung von Hydrauliköl optimaler Qualität, Viskosität 3,5 zu 5,5° Engler bei 50° C mit hohem Viskositäts-Code (140 - 160). Die Leitungen sind unbedingt sauber zu halten.
- Anfahren
Nach Überprüfung der elektrischen und hydraulischen Anlagen unbedingt einige Probeläufe fahren, Überprüfung des Ölstandes. Überprüfung der eingestellten Werte (max. Druck, Arbeitsleistung).
- Handhabung
Periodenmäßige Überprüfung der Kabelanschlüsse sowie des Niveaus und des Grades der Verunreinigung des Öls.
- Kabelauswahl
Für die Dimensionierung der Zuleitungskabel in Kupfer sind folgende Richtlinien definiert:

bis zu	-	80 A	-	Kabeldurchmesser	6 mm
bei 80	-	180 A	-	Kabeldurchmesser	8 mm
bei 180	-	250 A	-	Kabeldurchmesser	10 mm
- Unregelmäßigkeiten und Hilfsmittel
Im Falle eines teilweisen oder totalen Ausfalles ist folgendes zu prüfen:
 - 1) Grad der Batteriespannung
 - 2) Effektive Spannungsverbindung des Motors (mit Hilfe eines Voltmeters muss die Spannung zwischen den Klemmen 12 oder 24 V ergeben).
 - 3) Elektrische Anlage (Sauberkeit der Anschlüsse, Batterie, Motor, Fernschalter, Elektrozyylinder).
 - 4) Hydrauliköl (Niveau, Sauberkeit, Zustand). Vergleiche unter Montageanleitung.
 - 5) Zustand des Sicherheitszylinders (der Eichwert muss mit den auf den Anfangsseiten bezeichneten Werten übereinstimmen).

■ **Hydraulische Handpumpe / hydraulic hand pumps**

- Nenndruck pN = 160 bar

Type	Inhalt in l	Ölbehälter nutzbare Ölmenge in l	Maß in l	Gewicht in kg ohne Ölfüllung	Art.-Nr. / Part No.
Handpumpe HAT 2-20-5	5	4,5	151	9,1	3202.3.07.23
Handpumpe HAT 2-20-7	7	6,5	211	9,3	3202.3.08.13
Handpumpe HAT 2-20-9	9	8,5	274	9,6	3202.3.11.06



■ **Hydraulische Handpumpe / hydraulic hand pumps**

Type	Nennweite in mm	Gewindeanschluss in mm	Art.-Nr. / Part No.
3-Wegehahn	12	M 18 x 1,5	3-WEG 12 Verzinkt
Absperrhahn 12 mm	12	M 18 x 1,5	ABSPERRH 12

■ **Abreißhubbegrenzer / lift limiters**

Type in mm	Bild	Art.-Nr. / Part No.
Hubbegrenzer für 12 mm Rohr	1	HB 12 L
Hubbegrenzer	2	HB 17 P 18



■ Binotto

- Binotto steht für komplette Kippausrüstungen, Front- und Unterflurkippzylinder, Hydraulikanlagen, Öltanks, Pumpen, Nebenantriebe und Ventile.

www.binotto.com



■ Mariz

- Mariz hat seinen Produktschwerpunkt im Markt der leichten Kippfahrzeuge bis 10 Tonnen Gesamtgewicht und Fahrzeuge im land-wirtschaftlichen Einsatz.

www.mariz.com



■ Frontkippzylinder / front-end cylinder

- auf Anfrage



TREPPEN UND VERLADESCHIENEN *STAIRS, LOADINGRAMPS*



■ **Einbau-Klaptritt für Aluminium-Profile / folding tread plates for aluminium profiles**



- mit Wanne
- komplett einbaufertig
- verzinkt
- mit genoppter Trittfläche
- geeignet zum Einbau in Aluminium-Hohlprofile 25 oder 30

Sicherung der Trittfläche in der Wanne erfolgt durch eine eingebaute Klemmfeder. Der Vorteil besteht in der vollen Ausnutzung des Laderaumes, es steht nichts mehr vor oder heraus, daher ist keine Beschädigung des Ladegutes möglich!

Einbaumaße der Wanne in mm	Gewicht in kg	Art.-Nr. / Part No.
160 x 150	1,30	13.1519

■ **Klaptritt mit Schlitz / folding tread plates with slot**



- zum Feststellen
- aus Stahlblech gepresst
- geschlitzt
- mit angeschweißten Befestigungswinkeln

Type	Größe der Trittplatte in mm	Gewicht in kg	Art.-Nr. / Part No.
roh bzw. grundiert	170 x 145	ca. 1,2	13.1221
verzinkt	170 x 145	ca. 1,2	13.1373

■ **Klaptritt mit Schlitz / folding tread plates with slot**

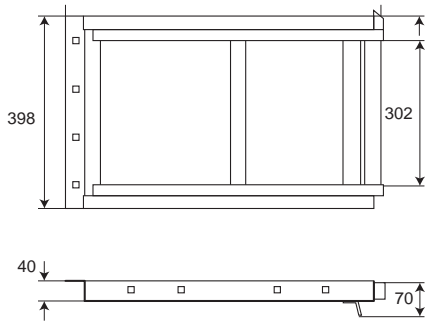
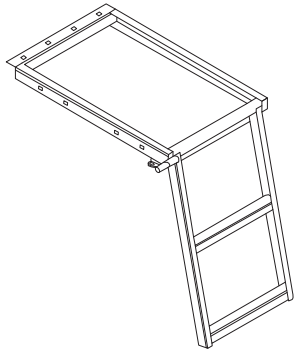


- alle Teile einzeln verzinkt; feststellbar, mit besonders rutschfestem Lochprofil Rückenplatte mit Dreipunktbefestigung;
- die austauschbare Trittplatte wird durch Achse mit Sicherungsringen mit der Rückenplatte verbunden.

Type	Größe der Trittplatte in mm	Gewicht in kg	Art.-Nr. / Part No.
1501	170 x 165	ca. 1,0	13.1518/1

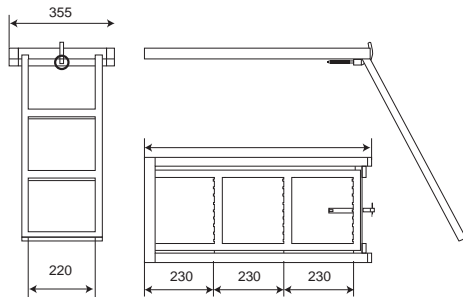
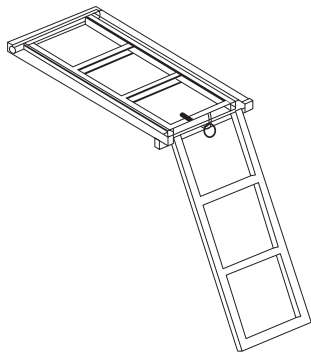


Bezeichnung	Info	Höhe in mm	Trittfläche in mm	Art.-Nr. / Part No.
Trittbügel	verzinkt	240	90 x 170	13.1502



■ Trittleiter und Bügel / *stepladders and bracket*

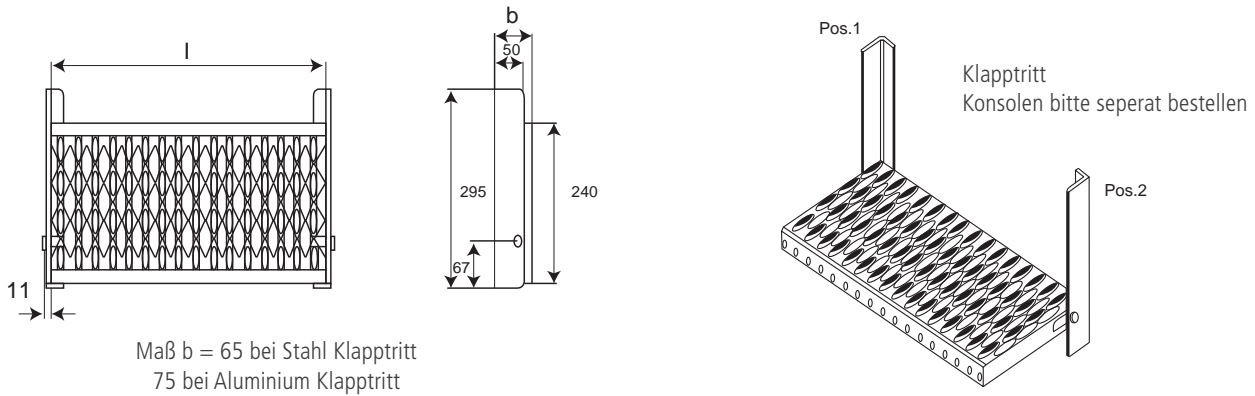
Bezeichnung	Info	Art.-Nr. / Part No.
Trittleiter, ausziehbar	KTL-beschichtet, 2-stufig	13.1875



Bezeichnung	Info	Art.-Nr. / Part No.
Trittleiter, ausziehbar	verzinkt, 3-stufig	4 020 020

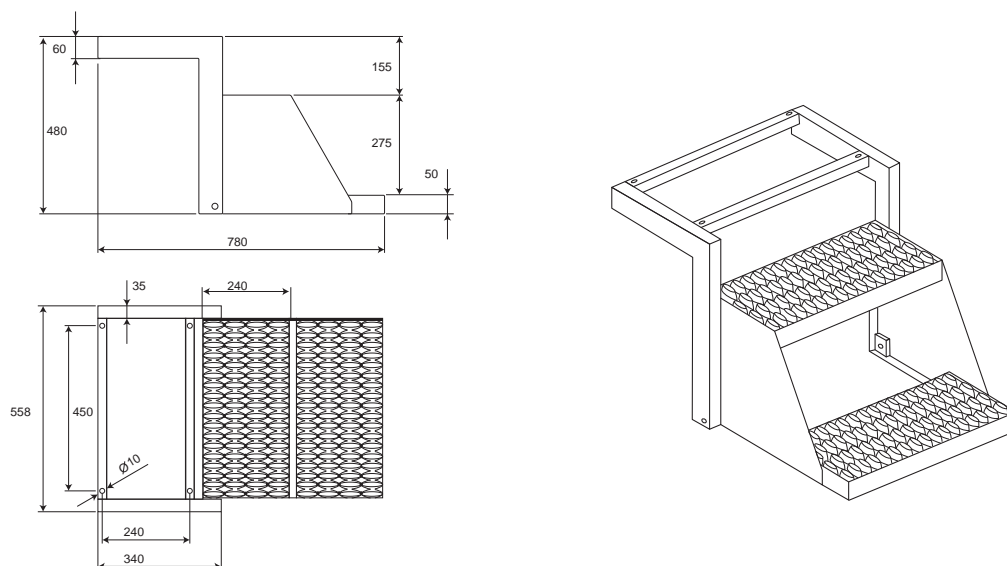
■ Klappritt einstufig / single-stage folding tread plates

Bezeichnung	Info	Maß l	Gewicht in kg	Art.-Nr. / Part No.
Stahl Klappritt	feuerverzinkt	480	3,40	4 020 024
Stahl Klappritt	feuerverzinkt	630	4,20	4 020 026
Stahl Klappritt	feuerverzinkt	750	4,95	4 020 028
Aluminium Klappritt		480	1,85	4 020 030
Aluminium Klappritt		630	2,35	4 020 032
Aluminium Klappritt		750	2,70	4 020 034
Konsole links Pos. 1	feuerverzinkt Stahl	–	1,00	4 020 021
Konsole rechts Pos. 2	feuerverzinkt Stahl	–	1,00	4 020 022



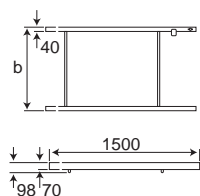
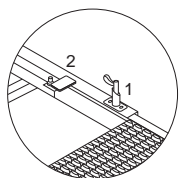
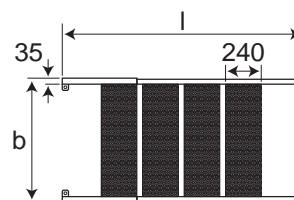
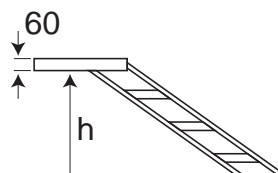
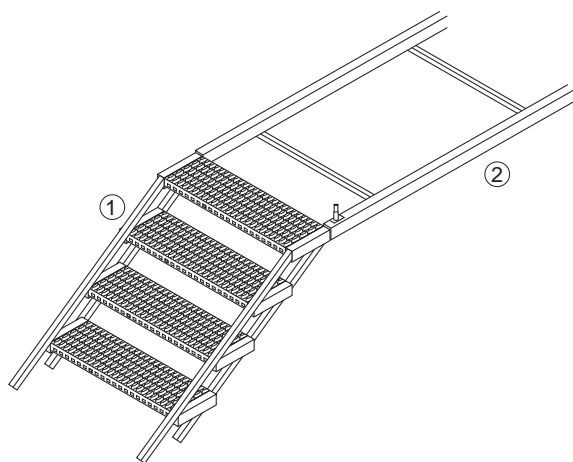
■ Klappritt / folding tread plates

Info	Gewicht in kg	Art.-Nr. / Part No.
feuerverzinkt	16	4 020 001



■ Ausziehbare Treppen / extendable stairs

Bezeichnung	Maß h in mm	Maß b in mm	Maß l in mm	Anzahl Stufen	Gewicht in kg	Ausführung	Art.-Nr. / Part No.
912-707	1100-1250	705	2470	7	44	Stahl	13.1576
912-707	1100-1250	705	2462	7	20	Aluminium	4 010 505
912-706	950-1100	705	2185	6	38	Stahl	13.1545
912-706	950-1100	705	2177	6	17,5	Aluminium	4 010 506
912-705	800-950	705	1900	5	32	Stahl	13.1577
912-705	800-950	705	1892	5	15	Aluminium	4 010 507
912-704	650-800	705	1615	4	26	Stahl	13.1578
912-704	650-800	705	1607	4	12,5	Aluminium	4 010 508
912-807	1100-1250	825	2470	7	48	Stahl	13.1579
912-807	1100-1250	825	2462	7	22	Aluminium	4 010 509
912-806	950-1100	825	2185	6	42	Stahl	13.1514
912-806	950-1100	825	2177	6	19,5	Aluminium	4 010 510
912-805	800-950	825	1900	5	35	Stahl	13.1580
912-805	800-950	825	1892	5	17	Aluminium	4 010 511
912-804	650-800	825	1615	4	29	Stahl	13.1581
912-804	650-800	825	1607	4	14,5	Aluminium	4 010 512



■ Hilfsrahmen für ausziehbare Treppen / subframe for extendable stairs

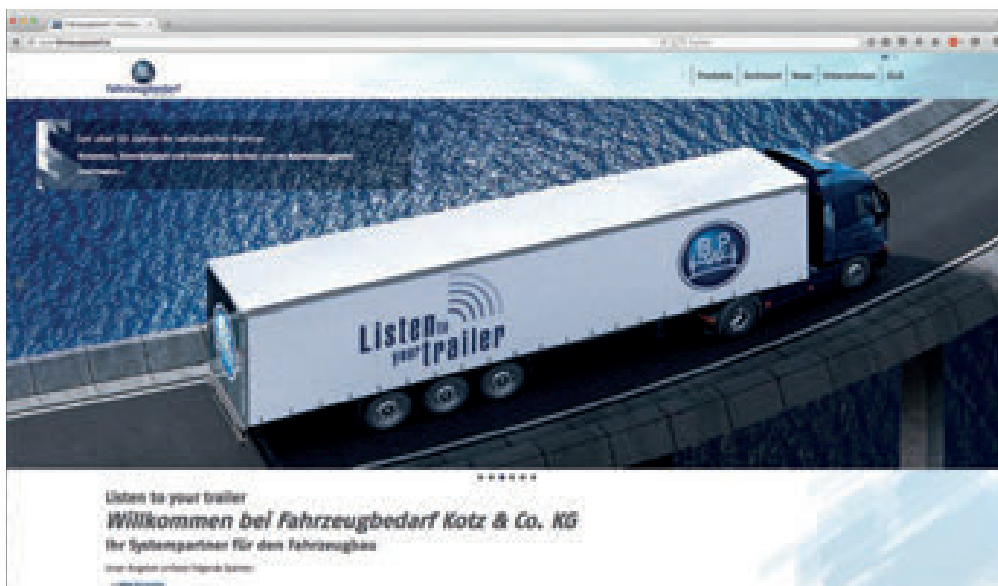
Breite in mm	Gewicht in kg	Art.-Nr. / Part No.
720	19	105.131583
830	20	105.131584

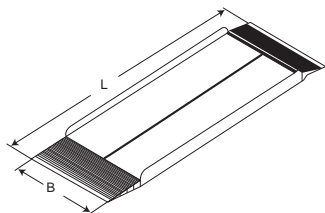
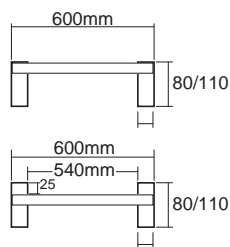
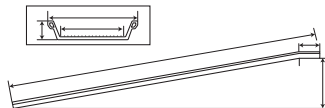
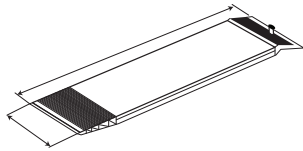
■ **Auffahrschienen aus Aluminium / aluminium loading ramp**

Länge in mm	Breite in mm	Auffahrts-höhe in mm	Gewicht Paar in kg	Rampenhö-he in mm	Tragfähigkeit / Paar in kg	Ausführung	Info	Art.-Nr. / Part No.
1500	200	400-500	6	35	400	gekröpft		55.1500B-200
1500	200	400-500	6	35	400	gerade		55.1500L-200
1500	260	400-500	11	60	1000	gerade		55.1500L-260
2000	200	555-680	9	50	400	gekröpft		55.2000B-200
2000	260	555-680	15	60	1000	gekröpft		55.2000B-260
2000	200	555-680	9	50	400	gerade		55.2000L-200
2000	260	555-680	15	60	1000	gerade		55.2000L-260
2000	260	555-680	28	60	2000	gerade	ohne TÜV- Abnahme	55.2000L-260 2t
2000	260	555-680	32	60	4000	gerade	ohne TÜV- Abnahme	55.2000L-260 4t
2500	260	700-860	19,7	75	1000	gekröpft		55.2500B-260
2500	260	700-860	19,7	75	1000	gerade		55.2500L-260
2500	260	700-860	39	75	2000	gerade	ohne TÜV- Abnahme	55.2500L-260 2t
2500	260	700-860	43	75	4000	gerade	ohne TÜV- Abnahme	55.2500L-260 4t
3000	260	850-1040	26,5	90	1000	gerade		55.3000L-260
3000	260	850-1040	53	90	2000	gerade	ohne TÜV- Abnahme	55.3000L-260 2t
3000	260	850-1040	59	90	4000	gerade	ohne TÜV- Abnahme	55.3000L-260 4t

Besuchen Sie unsere **Homepage** und informieren Sie sich über unser gesamtes Sortiment

www.fahrzeugbedarf.at





Verladeschienen aus Aluminium / aluminium loading ramps

- Keine Lagerware, Lieferzeit auf Anfrage

■ Typ AOS

- Transportgeräte mit kleinen Rädern, Handhubwagen mit geringen Bodenfreiheiten oder luftbereifte Sackkarren.
- Ausführungen mit Schutzrand oder faltbar sind ebenfalls lieferbar.
- Wahlweise mit Zungenaufleger, Rohranschluss oder einhängbar

■ Typ ABS

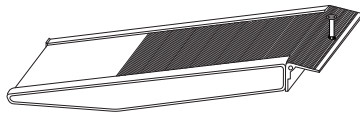
- Mit einer Innenbreite von 150 mm sind sie sehr gut geeignet, um z.B. Motorräder, Hochdruckreiniger, Generatoren, Rollstühle, etc. zu verladen.

■ Sackkarren Schiene / sack truck ramp

- Einsatzbereich: vorzugsweise bei der Verladung mit luftbereiften Fahrzeugen.
- Getränkebranche, Möbel- und Umzugsfirmen.

■ Event Schiene / event ramp

- Speziell für die Verladung von Gütern mit Rollen.



Verladeschienen aus Aluminium / aluminium loading ramps

- Keine Lagerware, Lieferzeit auf Anfrage

■ Typ AVS 80 (bis 2620 kp / Paar) / (up to 2620 kp / pair)

- Speziell für die Verladung von leichten bis mittelschweren Fahrzeugen, die mit Luftbereifung oder Gummiketten ausgerüstet sind.

■ Typ AVS 110 (bis 4050 kp / Paar) / (up to 4050 kp / pair)

- Speziell für die Verladung von mittelschweren Fahrzeugen wie Baumaschinen, Gartengeräte oder Rasentraktoren, die mit Luftbereifung oder Gummiketten ausgerüstet sind, geeignet.

■ Typ AVS 130 (bis 5150 kp / Paar) / (up to 5150 kp / pair)

- Speziell für die Verladung von mittelschweren Fahrzeugen wie Minibagger, größere Rasentraktoren oder Radlader, die mit Luftbereifung oder Gummiketten ausgerüstet sind, geeignet.

■ Typ AVS 150 (bis 7840 kp / Paar) / (up to 7840 kp / pair)

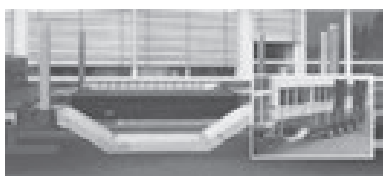
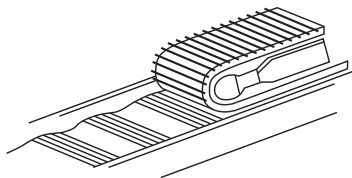
- Speziell für die Verladung von mittelschweren bis schweren Fahrzeugen wie Bagger, Traktoren oder Radlader, die mit Luftbereifung oder Gummiketten ausgerüstet sind, geeignet.

■ Typ AVS 170 (bis 8270 kp / Paar) / (up to 8270 kp / pair)

- Speziell für die Verladung von mittelschweren bis schweren Fahrzeugen wie Bagger, Traktoren oder Geländestaplern, die mit Luftbereifung oder Gummiketten ausgerüstet sind, geeignet.

■ Typ AVS 200 (bis 11250 kp / Paar) / (up to 11250 kp / pair)

- Speziell für die Verladung schweren Fahrzeugen wie Bagger, Radlader oder Geländestaplern, die mit Luftbereifung oder Gummiketten ausgerüstet sind, geeignet.



Verladeschienen aus Aluminium / aluminium loading ramps

- Keine Lagerware, Lieferzeit auf Anfrage

■ Typ AVS für Stahlkettenfahrzeuge (bis 8500 kp / Paar) / for steel track vehicles (up to 8500 kp/pair)

- Speziell, um schwere Baumaschinen mit Stahlkette, Stapler und Arbeitsbühnen zu verladen.

■ Typ VFR 105/120 (bis 22700 kp / Paar) / (up to 22700 kp / pair)

- Diese Rampen sind bestens geeignet für die Verladung von schweren Fahrzeugen, wie Bagger, Radlader oder andere Baumaschinen, die auch mit Stahlketten ausgerüstet sein können.

■ Typ VFR 134 (bis 32000 kp / Paar) / (up to 32000 kp / pair)

- Diese Rampen wurden in erster Linie für die Verladung von schweren Baumaschinen auf Tieflader entwickelt.

■ Typ VFR 185 (bis 80000 kp / Paar) / (up to 80000 kp / pair)

- Diese Rampen dienen zur Verladung schwerster Baumaschinen bis zu einem Gewicht von 80 Tonnen.

■ Typ VFR Keile (bis 50000 kp / Paar) / (up to 50000 kp / pair)

- Tiefladerrampen werden hauptsächlich verwendet, um schwerste Baumaschinen bis 80 Tonnen Gewicht zu verladen. Bei diesen Rampen handelt es sich um individuelle Lösungen.

■ Federhebwerk für Rampen / suspended lifting gear for ramps

- Für AVS 150, 170, 200 und VFR 120 und 134 bieten wir optional die Möglichkeit, diese mit einer Hebehilfe in Form eines Federausgleichs auszurüsten.



Verladeschienen aus Aluminium / aluminium loading ramps

- Keine Lagerware, Lieferzeit auf Anfrage

■ **Typ RRK**

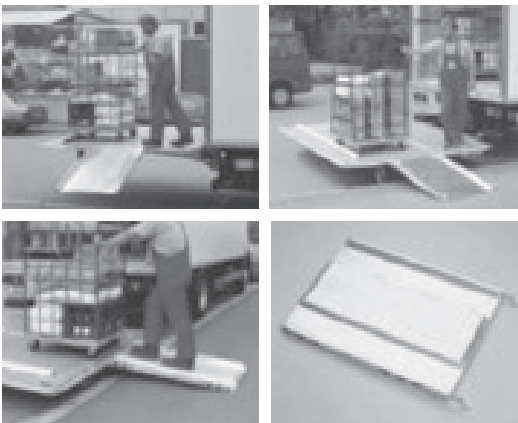
- Speziell für Gebäudereinigungsfirmen, Bäckereien oder Kurierdienste wurde die Einbaurampe RRK entwickelt..

■ **Typ RRD drehbar / rotatable**

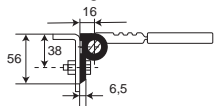
- Eine Weiterentwicklung der RRK stellt die RRD drehbar dar.



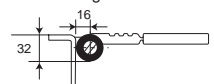
■ **Aluminium Verladeschienen „einhängbar“ / aluminium loading ramps „hooked“**



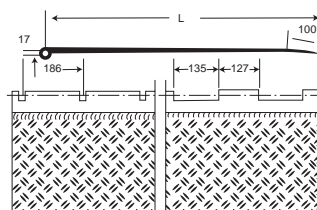
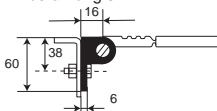
Ausführung 1



Ausführung 2



Ausführung 3



■ **Überfahrebarer Rückladen aus Aluminium / trafficable rear wall aluminum**

KOFFER-, GETRÄNKEAUFBAUTEN *TRUCK-, DRINK TRANSPORTERS*

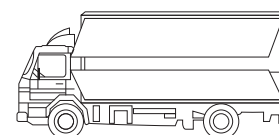
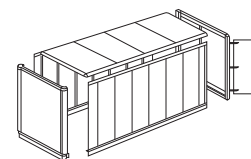
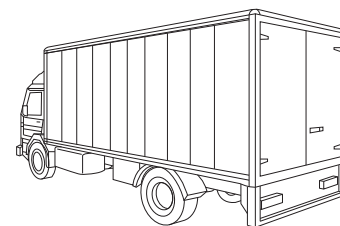


■ **ALUVAN Kofferaufbauten / ALUVAN truck bodys**

■ Lieferbare Varianten:

- Aluminium-Aufbauten: Klemmbau
Nietbau
Mirovan, auch als Box lieferbar
- Plywood-Aufbauten: Plywood leicht: 14mm Seitenwände
Plywood standard 17mm Seitenwände
- Isolierte-Aufbauten: Frisch-Kit Temperaturbereich + 7° C bis + 10° C
Frigo-Box Temperaturbereich + 2° C bis + 6° C
Frost-Box Temperaturbereich - 20° C bis - 10° C
- Schiebeplanen-Aufbauten: Pivoplan für Getränketransport

Für alle Aufbauten ist eine große Vielfalt an Sonderausführungen lieferbar.
Sandwich-Paneele mit GKF oder Aluminium-Deckschicht in den unterschiedlichsten
Varianten lieferbar.



Getränkeaufbauten / drink transporters

■ Type NPV

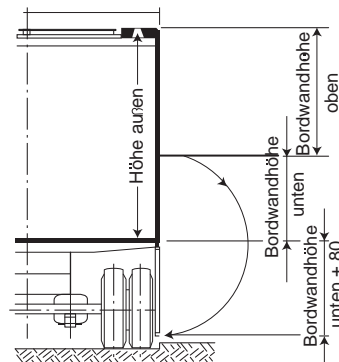
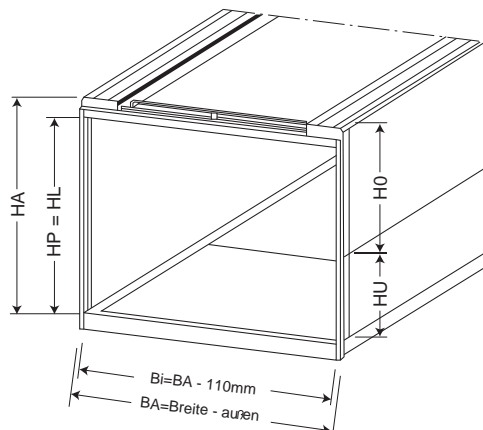
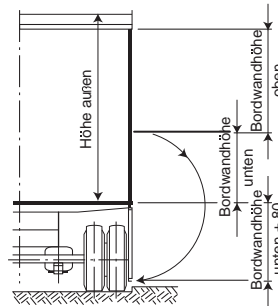
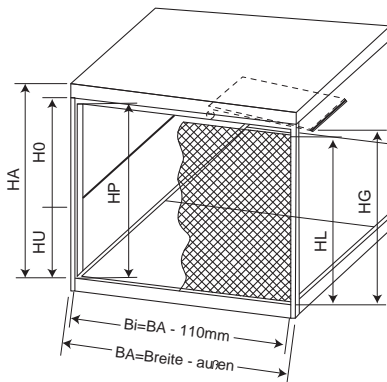
- Getränke- Aufbau- Bausatz in Unterdachausführung, wobei Ober- und Unterwand einer Seite, bzw. Sektion über Gestänge miteinander verbunden sind. Optimale Ausnutzung des Laderaumes durch elliptische Bewegung der oberen Wand.

■ Type SUD Unterdachausführung / Under roof design

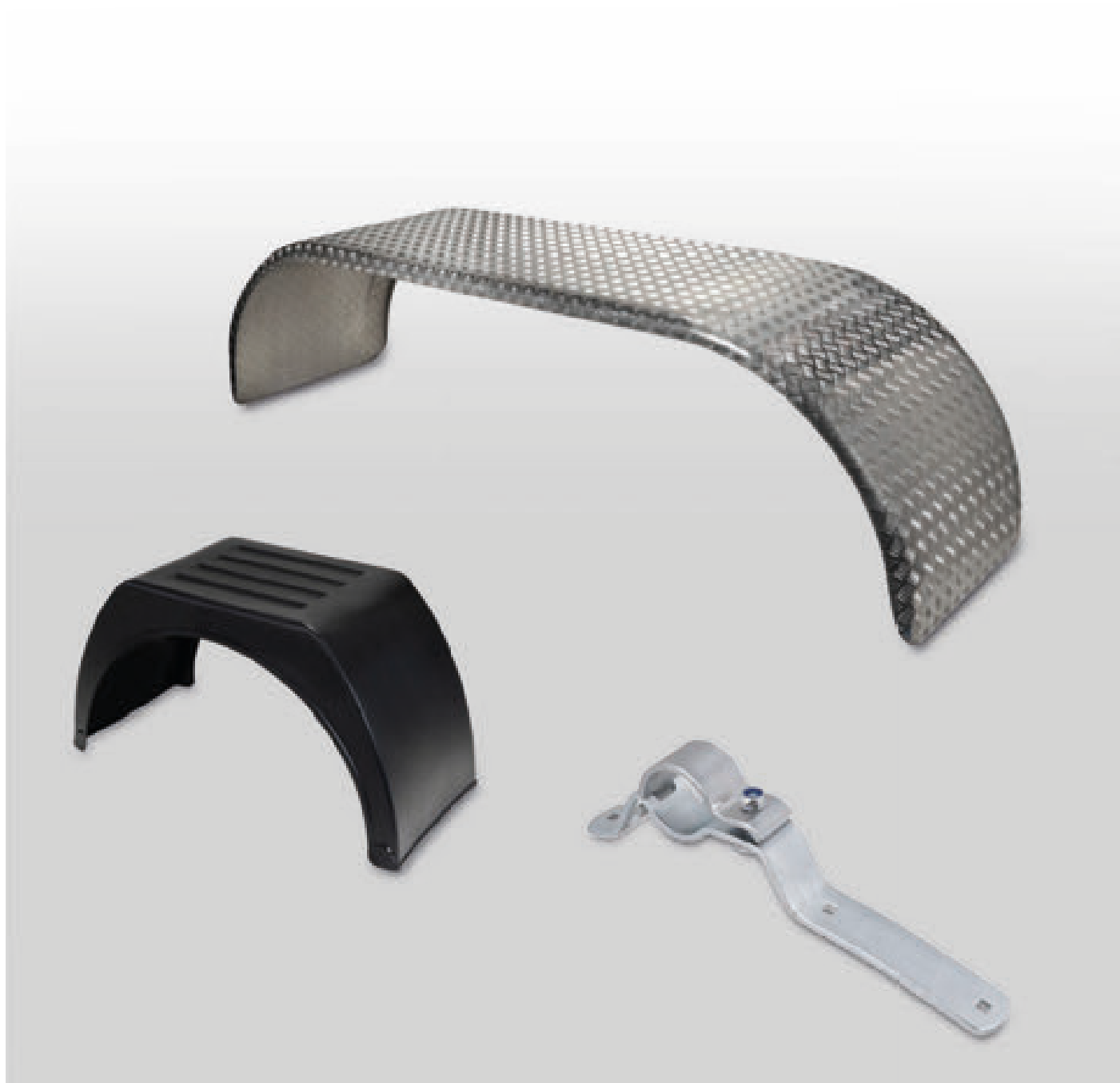
- Getränke- Aufbau- Bausatz in Unterdachausführung, wobei Ober- und Unterwand einer Seite, bzw. Sektion über Seile miteinander verbunden sind.

■ Type SUD Überdachausführung / Over roof design

- Getränke- Aufbau- Bausatz in Überdachausführung, wobei Ober- und Unterwand einer Seite, bzw. Sektion über Seile miteinander verbunden sind. Diese Überdachvariante bietet gegenüber den Unterdachversionen zwei entscheidende Vorteile:
 - effektivere Ausnutzung des Laderaumes
 - Möglichkeit der Montage von Zurrschienen im Dachbereich

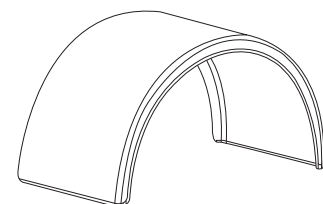
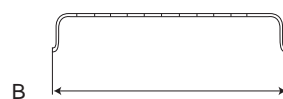
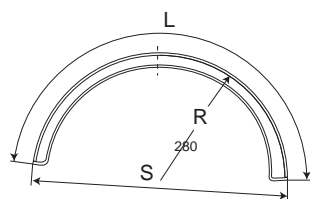


KOTFLÜGEL, ZUBEHÖR MUD GUARDS, ACCESSORIES



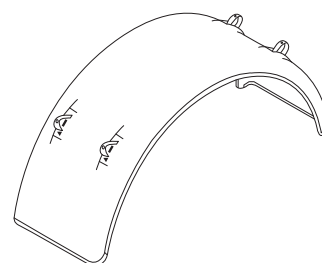
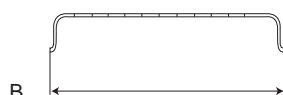
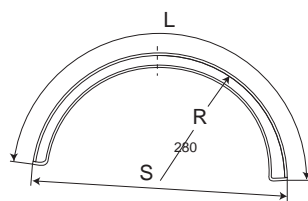
■ Kotflügel ohne montierter Halterung /
mud guard without mounted bracket

B in mm	R in mm	L in mm	S in mm	Art.-Nr. / Part No.
240	420	1300	840	H2413K
405	635	1900	1270	H4019K
430	650	2175	1300	H4322K
450	650	1900	1300	H4519K
450	650	2100	1300	H4521K
455	480	1600	960	H4616K
480	580	1800	1160	H4818K
500	500	1700	1000	H5017K
500	550	1900	1100	H5019K
550	500	1700	1000	H5517K
550	550	1900	1100	H5519K
580	640	1930	1270	H5819K
595	550	1700	1100	H6017K
600	580	1850	1160	H6019K
610	640	1930	1280	H6119K
630	580	1850	1160	H6319K
650	630	1900	1260	H6519K
650	630	2175	1260	H6522K
670	670	2175	1340	H6722K
680	630	1900	1260	H6819K
680	630	2175	1260	H6822K



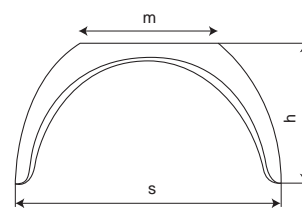
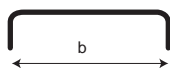
■ Kotflügel mit montierter Halterung / mud guard with mounted bracket

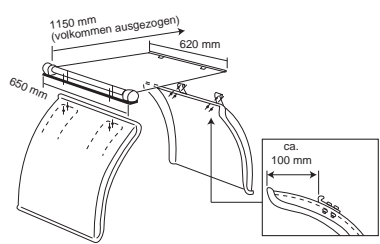
B in mm	R in mm	L in mm	S in mm	Art.-Nr. / Part No.
430	650	2175	1300	H4322K P42
450	650	1900	1300	H4519K P42
450	650	2100	1300	H4521K P42
550	500	1700	1000	H5517K P42
600	580	1850	1160	H6019K P42
650	580	1800	1160	H6518K P42
650	630	1900	1260	H6519K P42
670	670	2175	1340	H6722K P42
680	630	2175	1260	H6822K P42



■ Hinterrad-Kotflügel mit geradem Rücken / rear wheel mud guards with straight back

Maße b in mm	m in mm	s in mm	h in mm	ähnlich	Art.-Nr. / Part No.	
260	500	900	480	(J06F)	HM 2616	274.375.234
450	400	860	425		HM 4514 K	
450	520	980	520	(J28F)	HM 4517 K	274.375.126
510	510	1000	560	(J37F)	HM 5117 K	113.373.092
550	650	1150	550	(J41F)	HM 5519 K	274.375.055
650	750	1330	715		HM 6523 K	274.375.113



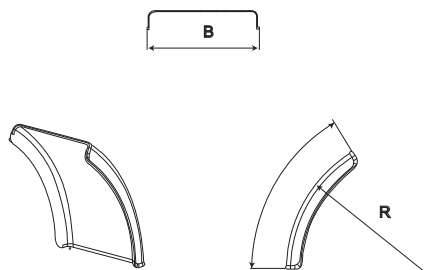


■ Kotflügelrollo / mud guard

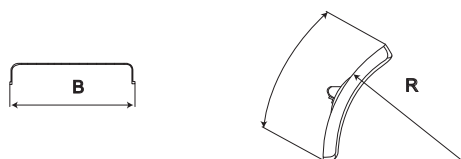
- komplett mit Alubefestigungsschiene einschließlich 2 Gegenhaken

Type	Breite in mm	Gewicht in kg	Art.-Nr. / Part No.
Kotflügelrollo	620	1,5	38.1084

■ Kotflügel mit/ohne montierter Halterung / mud guard with/without mounted bracket



B in mm	R in mm	L in mm	Art.-Nr. / Part No.
405	635	700	L4007K
430	650	650	L4307K
450	450	700	L4507K
550	550	650	L5507K
610	580	650	L6106K
650	630	700	L6507K
650	580	900	L6509K
670	670	700	L6707K
670	670	1020	L6710K



B in mm	R in mm	L in mm	Art.-Nr. / Part No.
430	650	650	L4307K P42
430	650	1020	L4310K P42
450	650	700	L4507K P42
670	670	1020	L6710K P42

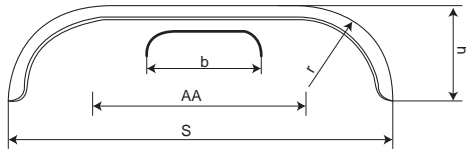


■ Spatenkotflügel / mud guard

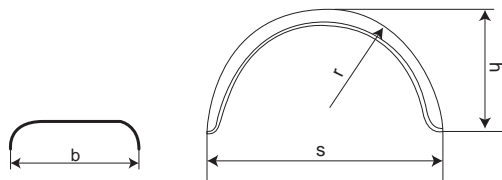
B in mm	H in mm	A in mm	S in mm	Art.-Nr. / Part No.
660	660	75	290	H5010266K

■ Doppelachskotflügel / double-axis mud guard

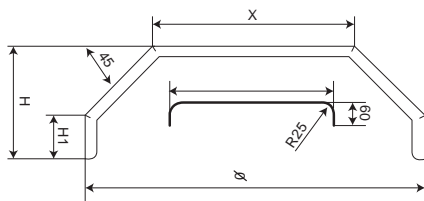
s in mm	b in mm	h in mm	AA in mm	r in mm	Gewicht in kg	Art.-Nr. / Part No.
2700	650	680	1400	650	19,4	D650/650/3550/AL
2700	700	680	1400	650	19,4	D700/650/3550/AL



s in mm	b in mm	h in mm	r in mm	Gewicht in kg	Art.-Nr. / Part No.
1300	650	720	650	11,6	H650/650/2200AL

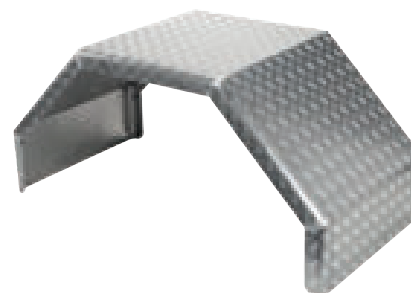
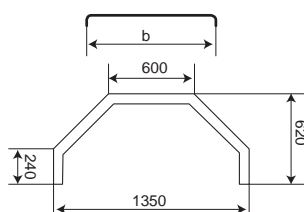


Ø in mm	B in mm	H in mm	H1 in mm	X in mm	Gewicht in kg	Art.-Nr. / Part No.
2730	670	650	250	1930	24,1	1 012 836



weitere Größen auf Anfrage!

Ø in mm	B in mm	H in mm	H1 in mm	X in mm	Gewicht in kg	Art.-Nr. / Part No.
1350	670	620	240	590	14,9	1 012 854



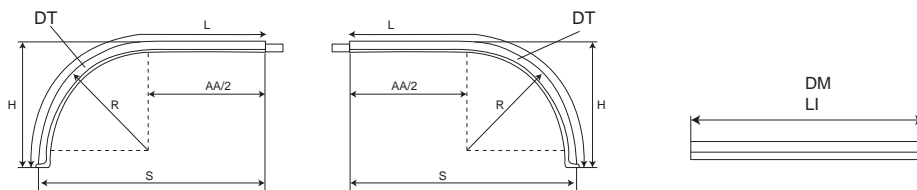
weitere Größen auf Anfrage!

■ Doppel-Dreiachskotflügel / double- three axles mud guard

10

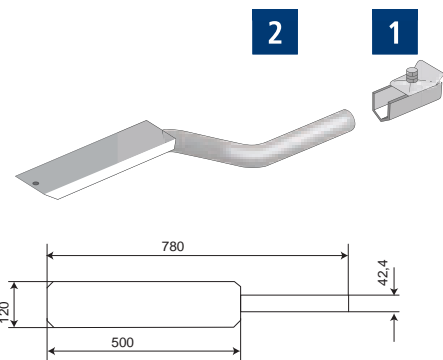
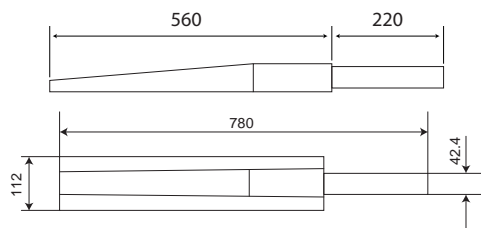
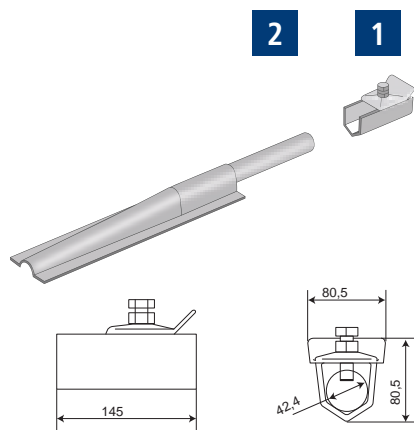
KOTFLÜGEL, ZUBEHÖR / MUD GUARDS, ACCESSORIES

Pos.	B in mm	R in mm	Länge in mm	Länge 1 in mm	AA/2 in mm	S in mm	H in mm	Art.-Nr. / Part No.
DM	450	-	-	1500	-	-	-	DM 4515 K
DM	650	-	-	1500	-	-	-	DM 6515 K
DT	450	670	1850	-	700	1370	770	DT 4519 K
DT	650	670	1850	-	700	1370	770	DT 6519 K

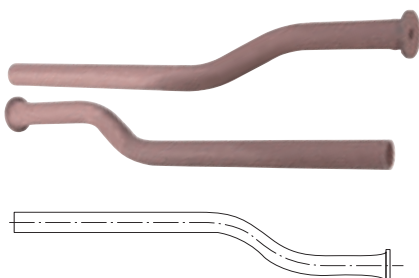
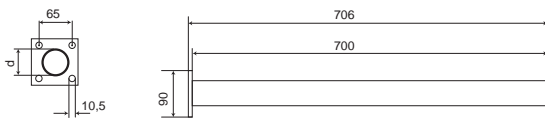
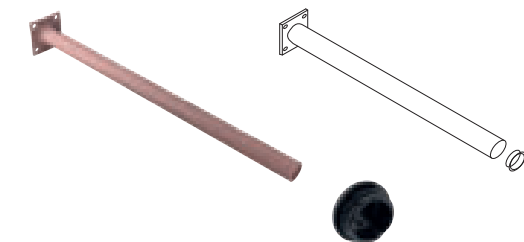
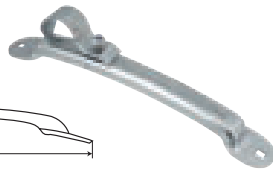
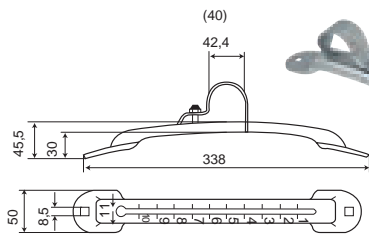
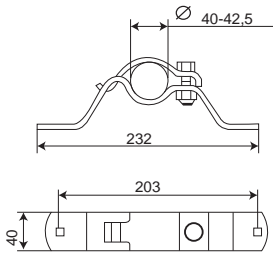
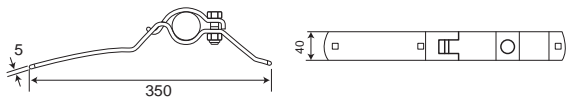


■ Stütze für ALU-Kotflügel / prop for aluminum mudguard

Bezeichnung in mm	Gewicht in kg	Bild	Art.-Nr. / Part No.
Muffe Ø 42,4	1,17	1	1 029 003
Stütze gerade	2,75	2	1 029 002



Bezeichnung in mm	Gewicht in kg	Bild	Art.-Nr. / Part No.
Muffe Ø 42,4	1,17	1	1 029 003
Stütze abgesetzt	4,12	2	1 029 007



■ Kotflügelhalter / mud guard holders

Kotflügelhalter	Ø in mm	Art.-Nr. / Part No.
Unterteil	40 und 42,4	LR 650
Oberteil	42,4	42.4 rund
Oberteil	40	40 rund

Kotflügelhalter	Ø in mm	Art.-Nr. / Part No.
komplett	51	LR 650/51

Kotflügelhalter	Ø in mm	Art.-Nr. / Part No.
komplett	40 und 42,4	KGS

Kotflügelhalter	Ø in mm	Art.-Nr. / Part No.
stufenlos verstellbar	40	VR 40
stufenlos verstellbar	42,4	VR 42.4

■ Tragrohr / supporting tube

Tragrohr gerade	Ø in mm	Art.-Nr. / Part No.
gerade mit Platte; grundiert	40	38.1072
Kunststoff Endkappe	40	38.1073

■ Tragrohr / supporting tube

- Gesamtlänge des Tragrohres inkl. Flansch beträgt 70mm

Tragrohr	Ø in mm	Art.-Nr. / Part No.
gekröpft und grundiert	40	38.1206
Kunststoff Endkappe	40	38.1073



■ Schmutzfänger PSA / *strainer PSA*

Beschreibung (Maße in mm)	Art.-Nr. / Part No.
260 x 260 gelocht	PSA 212626
400 x 300 gelocht	PSA 214030
400 x 400 gelocht	PSA 214040
450 x 400 gelocht	PSA 214540
500 x 300 gelocht	PSA 215030
500 x 400 gelocht	PSA 215040
600 x 300 gelocht	PSA 216030
600 x 400 gelocht	PSA 216040
650 x 300 gelocht	PSA 216530
650 x 400 gelocht	PSA 216540

■ Befestigungssätze / *mounting sets*

Beschreibung (Maße in mm)	Art.-Nr. / Part No.
Befestigungssatz für 260 breite Schmutzfänger	PSA 210260
Befestigungssatz für 400 breite Schmutzfänger	PSA 210400
Befestigungssatz für 450 breite Schmutzfänger	PSA 210450
Befestigungssatz für 500 breite Schmutzfänger	PSA 210500
Befestigungssatz für 600 breite Schmutzfänger	PSA 210600
Befestigungssatz für 650 breite Schmutzfänger	PSA 210650

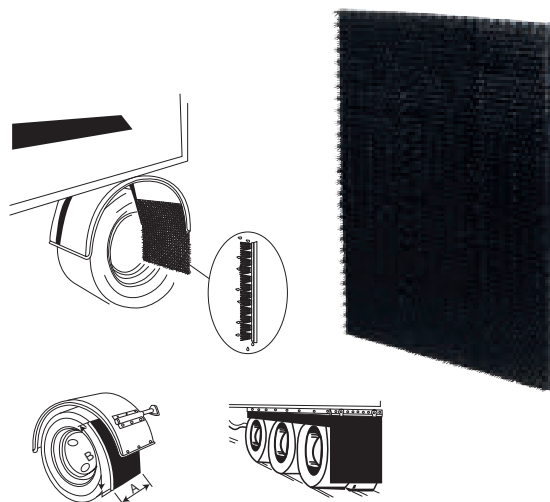
■ PSA Antispraymatten für Kotflügel / *PSA antispray mats for mudguard*

- universell einsetzbar
- Logoeindruck auf Wunsch möglich!

Beschreibung (Maße in mm)	Art.-Nr. / Part No.
Antispraymatte Breite 390 , Höhe 750	PSA 273975
Antispraymatte Breite 440 , Höhe 750	PSA 274475
Antispraymatte Breite 490 , Höhe 750	PSA 274975
Antispraymatte Breite 540 , Höhe 750	PSA 275475
Antispraymatte Breite 590 , Höhe 750	PSA 275975
Antispraymatte Breite 640 , Höhe 750	PSA 276475
Antispraymatte Breite 670 , Höhe 750	PSA 276775

■ Befestigungssätze für Antispraymatten / *mounting kits for antispray mats*

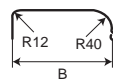
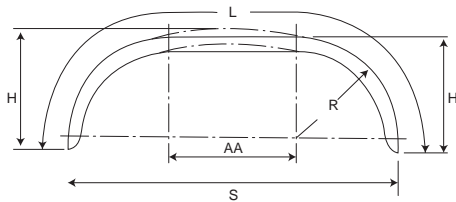
Beschreibung (Maße in mm)	Art.-Nr. / Part No.
PSA Befestigungssatz mit 4 Stück Halter für Antispraymatten bis 500 verwendbar	PSA 27004
PSA Befestigungssatz mit 6 Stück Halter für Antispraymatten von 500 bis 670 verwendbar	PSA 27006



■ **Doppelachskotflügel verz. Stahlblech PKW / double-axis mudguard galv. sheet steel for cars**

- mit Profil 12/40 für Einfachbereifung,
z.B. Kastenanhänger, Viehtransporter in Tandembauweise

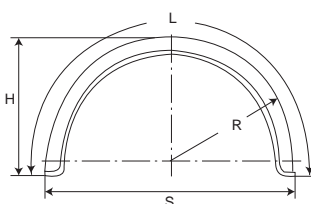
Breite in mm	Radius in mm	Länge in mm	Achsabstand in mm	Spannweite in mm	Höhe in mm	Gewicht in kg	Art.-Nr. / Part No.
220	375	1820	640	1390	375	4,6	D 2218/12
220	375	1980	800	1550	375	48	D 2220/12
240	400	1980	700	1500	410	53	D 2420/12
260	400	1980	700	1500	410	56	D 2620/12



Profil 12/40

■ **Kotflügel Kunststoff PKW / plastic mud guard for cars**

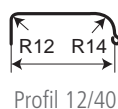
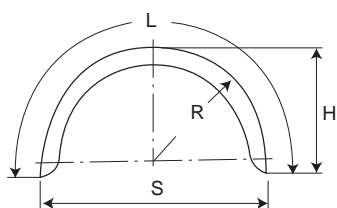
Breite in mm	Radius in mm	Länge in mm	Spannweite in mm	Höhe in mm	Gewicht in kg	Art.-Nr. / Part No.
200	375	1210	750	390	1,1	H 2012/12 K
220	375	1210	750	390	1,1	H 2212/12 K
240	400	1285	800	410	1,3	H 2413/12 K
240	375	1210	750	390	1,3	H 2412/12 K



■ Kotflügel verz. Stahlblech PKW / mudguard galv. sheet steel for cars

- mit Profil 12/40 für Einfachbereifung, z.B. Kastenanhänger

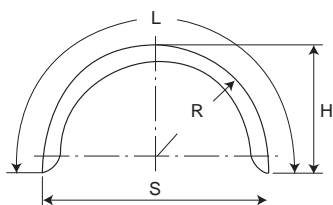
Breite in mmf	Radius in mm	Länge in mm	Spannweite in mm	Höhe in mm	Gewicht in kg	für Bereifung	Art.-Nr. / Part No.
150	280	910	560	295	1,8	4,00-8 3,50-10	H1509/12
180	320	980	640	305	2,1	5.00-8 18X7R8 18X7-8 16X6-8 145R10 125R12 125SR12 135R12	H1810/12
200	330	1065	660	345	2,5	18X7-8 18X7R8 6.00-9 165/70R10 145R12 145/70R12 155/70R12 135R13 135SR13 145SR13 155/70R13 1 95/60SR14	H2011/12
200	375	1210	750	390	2,9	5.50-12 5.60-12C 5.60R12 140R12 145R12 6.00-12 150R12 155SR12 135R13 135SR13 145SR13 145R13 5.60-13 150R13 155SR13 155/70R13 135R14 145R14 150R14 195/60R14 125R15 135R15 22X4.5	H2012/12
220	375	1210	750	390	3,1	6.50-10 6.00-12 155R12 165/70R12 155R13	H2212/12
220	400	1285	800	415	3,3	6.40-13 6.70-13 155R14 165R14 165R14C 165SR14 165/70R14 6.50R14 6.00- 15L 155R15 165R15 165SR15 175SR15 185/65HR390	H2213/12
240	375	1210	750	390	3,3	23X9-10 170R13 175SR13 175/60R13 185/70-R13 185/60R13 175/70R14 175/60R14 185/65R14 185/60R14 175/60R15 185/60R15 195/50R15 205/50R15	H2412/12
240	400	1285	800	415	3,5	170R13 6.40/7.00SR13 6.70R1 3 7.00-13 7.00R13 7.25SR13 175R1 175SR13 185R13 6.50-14C 175R14 175R14C 175SR14 175/70R14 185R14 185R14C 185SR14 175R15 175/70R15 175/60R15 185/65R15 185/60R15 180/65HR390	H2413/12
260	400	1285	800	415	3,8	7.50-10 195/70R13 205/70R13 235/60R13 185/70R14 195/70R14 205/60R14 215/60R14 225/60R14 235/60R14 185/70R15 195/60R15 205/60R15 215/60R15 225/60R15 205/55R16 225/50R16 220/55VR390 190/65HR390	H2613/12



■ Hinterrad-Kotflügel verz. Stahlblech PKW / Rear mudguard galv. sheet steel for cars

- mit Profil 40 für Einfachbereifung, z.B. Bootshänger, Leicht-LKW, fahrbare Maschinen und Geräte

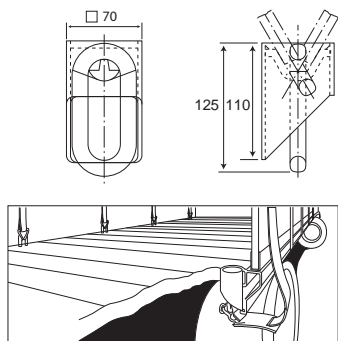
Breite in mm	Radius in mm	Länge in mm	Spannweite in mm	Höhe in mm	Gewicht in kg	für Bereifung	Art.-Nr. / Part No.
200	330	1065	660	345	2,4	18X7-8 18X7R8 6.00-9 165/70R10 145R12 145/70R12 155/70R12 135R13 135SR13 145SR13 155/70R13 195/60SR14	H2011
200	375	1210	750	390	2,8	5.50-12 5.60-12C 5.60R12 140R12 145R12 6.00-12 150R12 155SR12 135R13 135SR13 145SR13 145R13 5.60-13 150R13 155SR-13ri 155/70R13 135R14 145R14 150R14 195/60R14 125R15 135R15 22X4.5	H2012
220	375	1210	750	390	3,0	6.50-10 6.00-12 155R12 165/70R12 155R13 155SR13 6.15/155-13 160R13 165R13 165/70R1 175/70R13 155R14 155/70R14 165/70R14 21X8-9	H2212
240	400	1285	800	415	3,4	170R13 6.0/7.00SR13 6.70R13 7.00R13 7.25SR13 7.00-13 175R13 175SR13 185R13 6.50-14C 175R14 175R14C 175SR14 175/70R14 185R14 185R14C 185SR14 175R15 175/70R15 175/60R15 185/65R15 185/60R15 180/65HR390	H2413
240	430	1380	860	445	3,6	7.00-12 6.70-13C 7.00-13 7.00R13 6.70R14 7.00-14 7.50R14C 185R14 185SR14 175R15 180R15 185R15 6.70R15 6.70R15C 6.70-15C 17R400 19R400 185R16 185R16C 195R16 195R16C	H2414



Profil 40

LADUNGSSICHERUNG *CARGO SECURING*



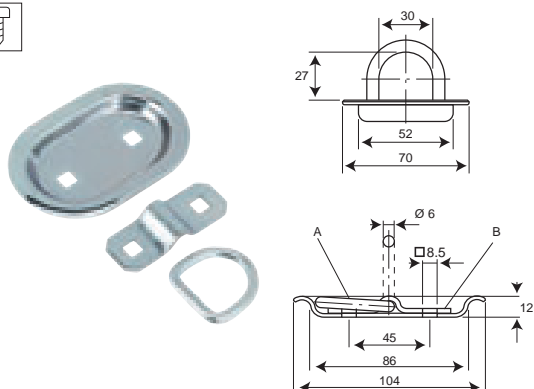


■ Zurrmulde + Zurringe / lashing trays and lashing rings

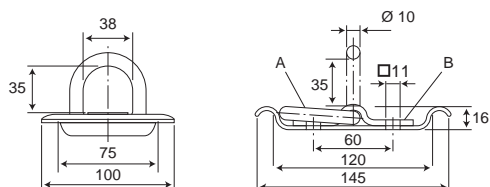
Material	Belastbarkeit in daN	Belastbarkeit nach	Art.-Nr. / Part No.
Stahl grundiert	2000	DIN EN 12640	71108

11

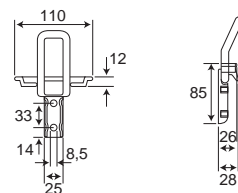
LADUNGSSICHERUNG / CARGO SECURING



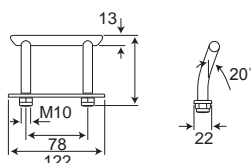
Material	Belastbarkeit in daN	Info	Art.-Nr. / Part No.
Stahl verzinkt	350	komplett	71100
Stahl verzinkt	Pos A	nur D-Ring	71846
Stahl verzinkt	Pos B	nur Lasche	71328



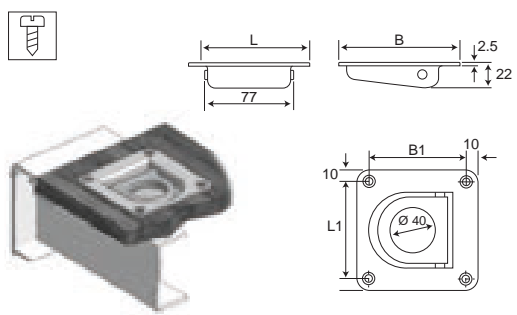
Material	Belastbarkeit in daN	Info	Art.-Nr. / Part No.
Stahl verzinkt	800	komplett	71101
Stahl verzinkt	Pos A	nur D-Ring	71326
Stahl verzinkt	Pos B	nur Lasche	71325



Material	Belastbarkeit in daN	Info	Art.-Nr. / Part No.
Stahl verzinkt	2000	komplett	13.1569

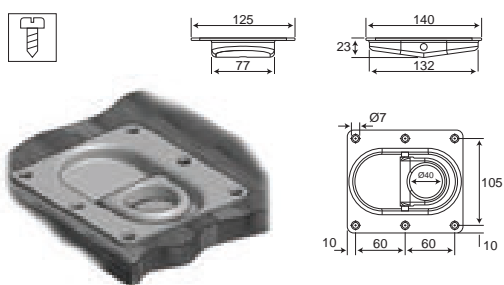


Material	Belastbarkeit in daN	Info	Art.-Nr. / Part No.
Stahl verzinkt	2500	komplett	13.1824

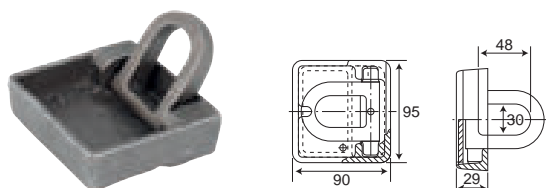


■ Zurrmulde + Zurringe / lashing trays and lashing rings

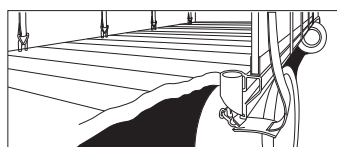
Material	Belastbarkeit in daN	Stärke der Bodenplatte	Art.-Nr. / Part No.
Stahl verzinkt	800	3 mm	13.1563



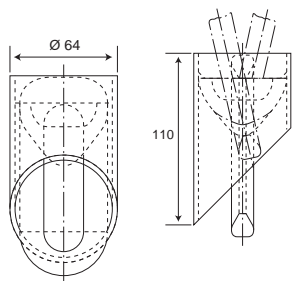
Material	Belastbarkeit in daN	Stärke der Bodenplatte	Art.-Nr. / Part No.
Stahl verzinkt	1000	3 mm	13.1562



Material	Belastbarkeit in daN	Belastbarkeit nach	Art.-Nr. / Part No.
Stahl unverzinkt	2500	DIN EN 12640	71102



Material	Belastbarkeit in daN	Belastbarkeit nach	Art.-Nr. / Part No.
Stahl grundiert	2000	DIN EN 12640	71103



Autonordic VIP-Haken

11



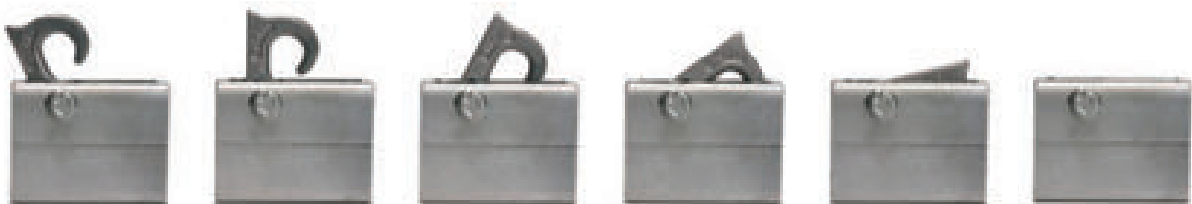
Autonordic – wenn Sicherheit gefordert wird



- Gesenkgeschmiedeter Haken mit extrem hoher Festigkeit und langer Einsatzzeit.
- Montiert in einem stabilen 4 mm starken Stahlgehäuse.
- In das Außenrahmenprofil des Plateaus integrierbar.
- Konstruiert, designt und hergestellt in Schweden = Schwedisches Qualitätsprodukt.
- Bruchlast 60 KN. Gewicht 1,5 KG.

Autonordic® 780615

GESCHMIEDETER
HAKEN

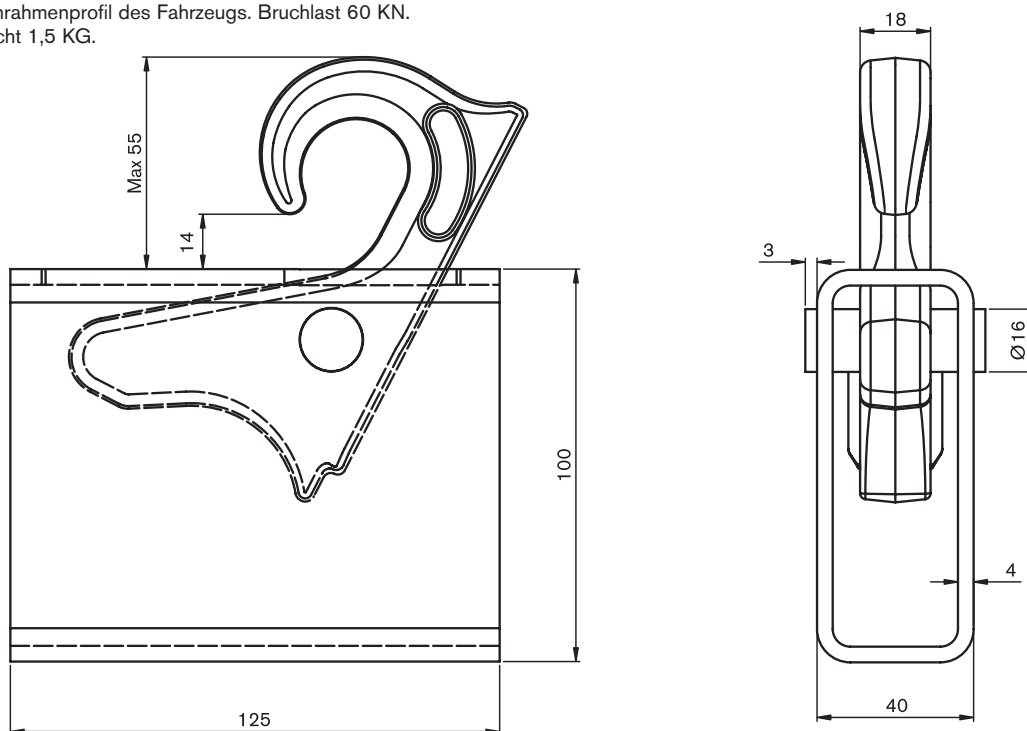


Autonordic VIP-Haken

TECHNISCHE DATEN

Autonordic VIP-Haken 780615

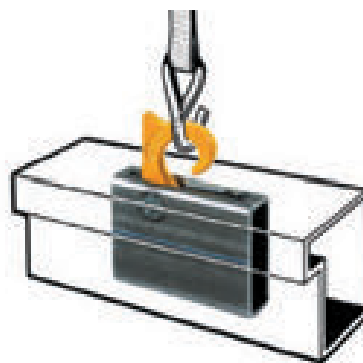
780615 VIP-Haken, problemlos integrierbar in das Außenrahmenprofil des Fahrzeugs. Bruchlast 60 KN. Gewicht 1,5 KG.



Best.-Nr. 780615

Der Autonordic VIP-Haken ist unter verschiedensten Winkeln mit extrem hoher Belastbarkeit einsetzbar.

Der Autonordic VIP-Haken ist in einem stabilen 4 mm starken Stahlgehäuse montiert und garantiert hohe Festigkeit bei langer Einsatzzeit.



Wir behalten uns das Recht auf Änderungen ohne vorherige Ankündigung vor.

Achtung: Beim Einbau unbedingt die Auflagen des Fahrzeugherstellers sowie die behördlichen Vorschriften besonders im Bezug auf die Festigkeit beachten.

Autonordic Zurrpunkte und Haken werden gemäß EN 10204-3.1.B (DIN 50049) geprüft.

Die Ladungssicherungsprodukte der Firma Autonordic sind schwedische Qualitätserzeugnisse.

ExTe

Ladungssicherung ist ein Begriff. Wir haben ihn weiterentwickelt.

ExTe Fabriks AB, SE-820 41 Färla Schweden
Tel:+46(0)651-175 00 Fax:+46(0)651-175 03
E-mail:info@exte.se www.autonordic.se

Autonordic – Geschmiedete Zurrpunkte und Haken

11

LADUNGSSICHERUNG / CARGO SECURING



Autonordic – wenn Sicherheit gefordert wird



Autonordic® 780605
GESCHMIEDETER
HAKEN



Autonordic® 780610
GESCHMIEDETER
RING



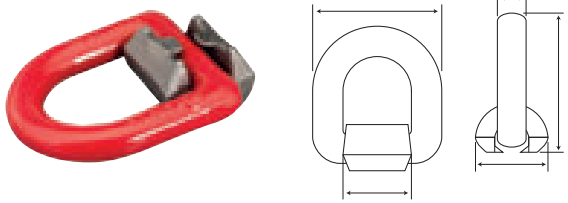
Autonordic® 780603
GESCHMIEDETER
HAKEN



Autonordic® 780309
GESCHMIEDETER
HAKEN

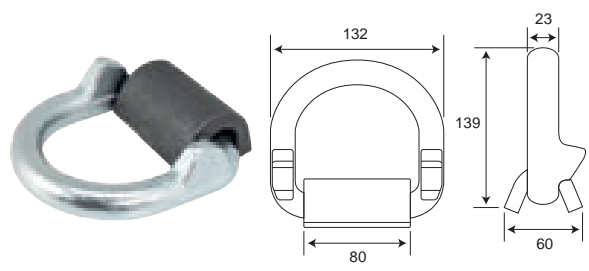
Autonordic geschmiedete Zurrpunkte und Haken werden für eine Bruchlast von 6.000 kp hergestellt.





■ Anschlagpunkt / attachment points

Type	Tragfähigkeit in t	Gewicht in kg	Art.-Nr. / Part No.
Güteklasse 8, mit Anschweißblase	3,15	0,68	13.4121



■ Zurröse für Ro-Ro-Schiffe / lashing eye

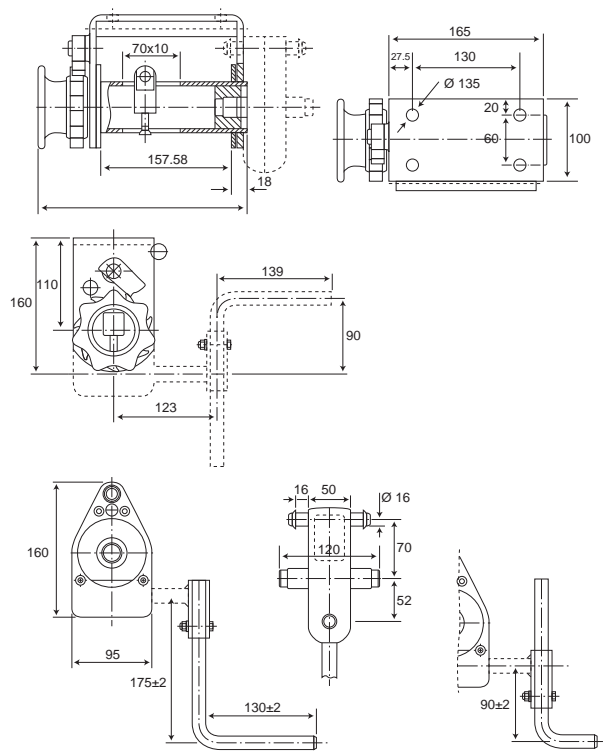
Type	Belastbarkeit in t	Gewicht in kg	Art.-Nr. / Part No.
Nach EN 29367-2, geschmiedeter Stahl, Öse verzinkt, Anschweißteil roh	max. 20	1,87	13.1709

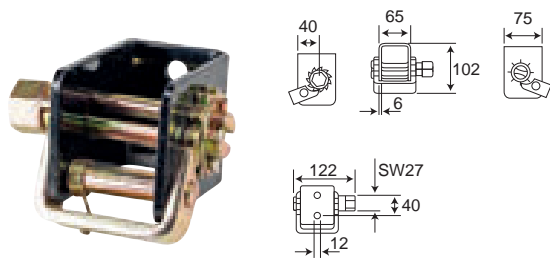


■ Zurrwinde für Gurt oder Drahtseil / lashing winches for belt or wire rope

- Wahlweise Textilgurt oder Drahtseil als Spannmittel
- Bedienung mit rückschlagfreiem Aufsteckgetriebe
- entspricht in Verbindung mit dem Aufsteckgetriebe Typ 4504 den Forderungen der Berufsgenossenschaft.

Type	Bezeichnung	Art.-Nr. / Part No.
2622	Zurrwinde	HA200254
4504	Aufsteckgetriebe	HA200255





■ Zurrwinde / lashing winch

- mit federunterstützter Rückschlagsicherung
- Betätigung z.B. über Werkzeug mit SW 28
- für Zurrgurte max. 50 x 6 mm
- lackiert / verzinkt
- Gewicht 1,66 kg

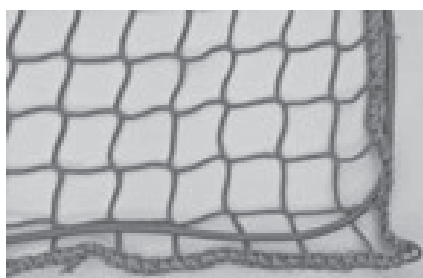
Information

Art.-Nr. / Part No.

13.8113

11

LADUNGSSICHERUNG / CARGO SECURING



■ Abdecknetze für PKW-Anhänger, Pritschen und Container / covering nets

Bezeichnung in mm	B x L in mm	Art.-Nr. / Part No.
Mat.-Stärke = 3, Maschenweite = 45	3,5 x 5,0	13.6067
Mat.-Stärke = 3, Maschenweite = 45	3,5 x 6,0	13.6068

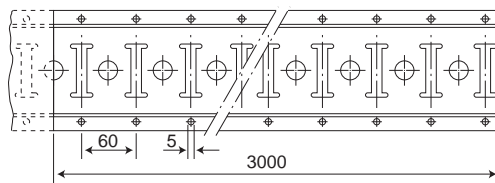
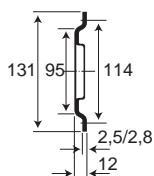
- Polypropylen hochfest
- Netzfarbe Grün
- in den Größen 3 x 3,5m, 2,5 x 3,5 m und 3 x 4 m
- Maschenweite 45 mm
- Materialstärke 3 mm
- Abschlusskante Ø 5 - 7 mm
- mit umlaufender Gummispannleine Ø 6 mm

Bezeichnung	B x L in mm	Art.-Nr. / Part No.
Abdecknetz für PKW-Anhänger und Pritsche	3,0 x 3,5	13.6069
Abdecknetz für PKW-Anhänger und Pritsche	2,5 x 3,5	13.6070
Abdecknetz für PKW-Anhänger und Pritsche	3,0 x 4,0	13.6071

■ Combi-Zurrschiene / combi lashing rail

- Bohrung: 20 mm
- Einbau: horizontal
- Einsetzbare Bauteile:
Für Zurrgurte:
Beschläge: 71019, 71020
71021, 71022, 77206
Rahmenschuh: 71031
Ladebalken: 71053, 71055, 71228, 71229
Sperrbalken: 71032, 71033, 71085,
71086, 71288

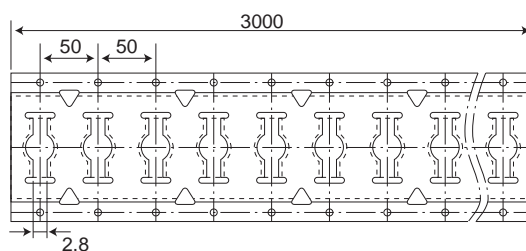
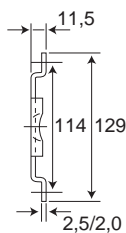
Material	Gewicht pro Schiene in kg	Dicke in mm	Art.-Nr. / Part No.
Aluminium (Sonderlegierung)	3,3	2,8	71005-3000
Stahl, verzinkt, passiviert, mit Entwässerungsloch	6,7	2,5	71004/Silber



■ Combi-Zurrschiene / combi lashing rail

- Bohrung: 25 mm
- Einbau: horizontal
- Einsetzbare Bauteile:
Für Zurrgurte:
Beschläge: 71019, 71020, 71022
Rahmenschuh: 71031
Ladebalken: 71053, 71055, 71228, 71229
Sperrbalken: 71085, 71086, 71232, 71233

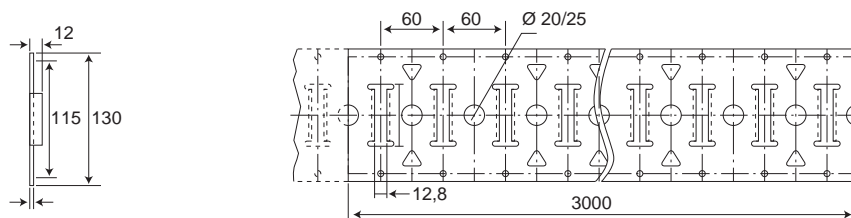
Material	Gewicht pro Schiene in kg	Dicke in mm	Art.-Nr. / Part No.
Stahl, verzinkt, passiviert	6,9	2,5	71219/Silber



■ **Gerade Combi-Zurrschiene / straight combi lashing rail**

- Bohrung: 20 mm
- Einsetzbare Bauteile: wie 71004/71005

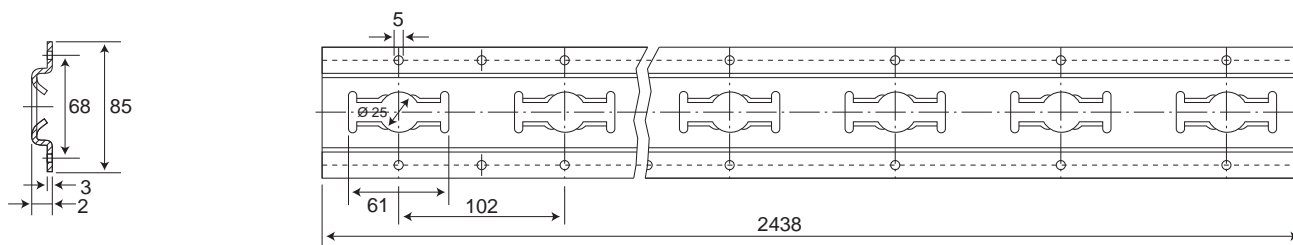
Material	Gewicht pro Schiene in kg	Dicke in mm	Art.-Nr. / Part No.
Edelstahl	5,9	2	142138700



■ **Vertikal-Zurrschiene / vertical lashing rail**

- Einsetzbare Bauteile: wie 71219

Material	Gewicht pro Schiene in kg	Art.-Nr. / Part No.
Stahl, verzinkt, passiviert	4,6	71003

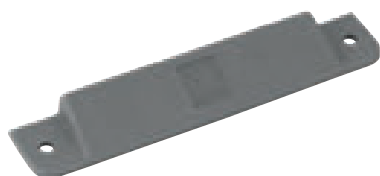


■ **Schutzkeil / protective wedge**

- Der Schutzkeil ist aus schlagfestem Kunststoff und wird stirnseitig an die Zurrschiene montiert. Dadurch wird beim Beladen die Verpackung nicht beschädigt.

Maßliche Änderungen vorbehalten.

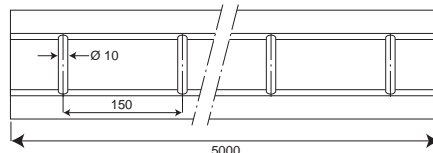
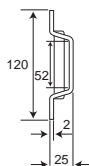
Passend zu Zurrschienen	Art.-Nr. / Part No.
71003, 71007, 71008, 71211, 71212, 520146-10	71413
71002, 71004, 71005, 71219, 71675	71414



■ Stäbchen-Zurrschiene / lashing rail

- Einbau: horizontal in die Seitenwand eingebaut
- Einsetzbare Bauteile:
 Sperrbalken: 71087
 Zurringurt: 79012/077-4000-0500

Material	Gewicht pro Schiene in kg	Art.-Nr. / Part No.
Aluminium (Sonderlegierung)	5	71059-5000

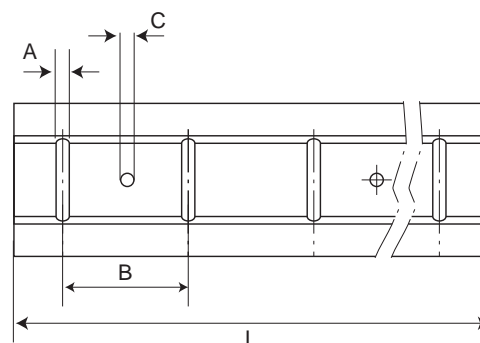
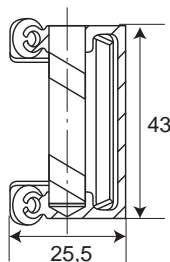


■ Stäbchen-Zurrschiene / keyhole rail

- Einbau: horizontal an die Seitenwand aufgesetzt montiert
- Zur Schonung der Ladung ist die Schiene zusätzlich mit 2 Weich-PVC-Profilen versehen.

Länge in m	Art.-Nr. / Part No.
3	511034-30
6	511034-60

Information	Art.-Nr. / Part No.
Zurringurt	WTR 1000-5M

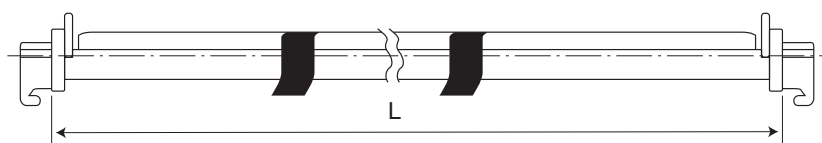
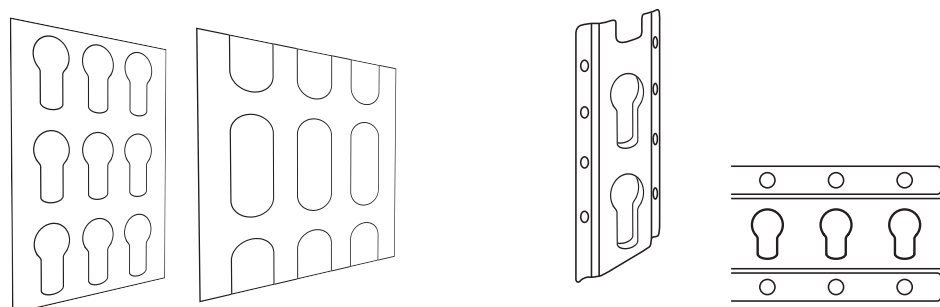


Maße:
 A: Ø=8mm, B: 100mm, C: 6mm

■ Kleidertransportstangen / *garment rails*

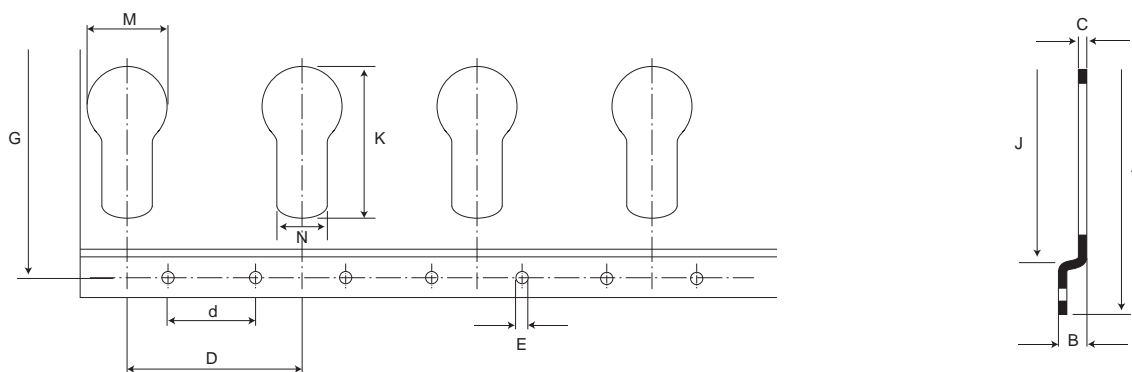
- Kleidertransportstange mit Kunststoffendstück
- passend für GTS-Paneelwand
- Schlüsselloch Stahl verchromt.
- Sonderlänge auf Anfrage

Maß in mm	Gewicht in kg	Belastbarkeit in daN	Art.-Nr. / Part No.
2420-2510	7,1	350	142138742



■ Schlüssellochschiene / *keyhole rail*

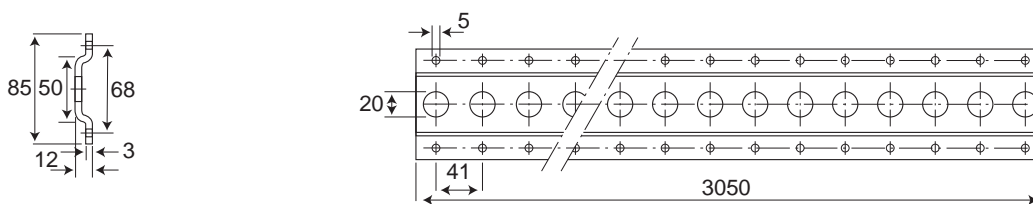
A	B	C	D	d	E	G	J	K	N	M	Gewicht in kg	Art.-Nr. / Part No.
133	22,5	1,8	100	50	5	120	84	60	20	6	6	50071803-3000



■ Rundloch-Zurrschiene / round hole lashing rail

- Bohrung: 20 mm
- Einbau: horizontal sowie in die Decke
- Einsetzbare Bauteile:
 Für Zurrgurte: Beschläge (2teilig) 71021, 77206
 Sperrbalken: 71032, 71033, 71288
 Klemmbalken: 71153, 71154 mit Zapfen

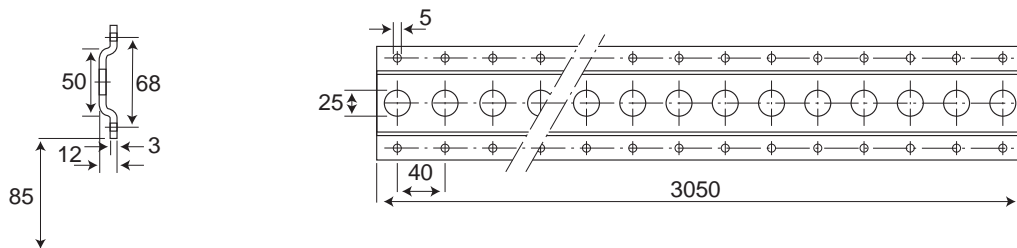
Material	Gewicht pro Schiene in kg	Art.-Nr. / Part No.
Stahl, verzinkt, passiviert	5,6	71007/Silber



■ Rundloch-Zurrschiene / round hole lashing rail

- Bohrung: 25 mm
- Einbau: horizontal sowie in die Decke
- Einsetzbare Bauteile:
 Für Zurrgurte: Beschlag (2teilig) 71220
 Sperrbalken: 771232, 71233
 Klemmbalken: 71173, 71174 mit Zapfen (vorwiegend vertikal)

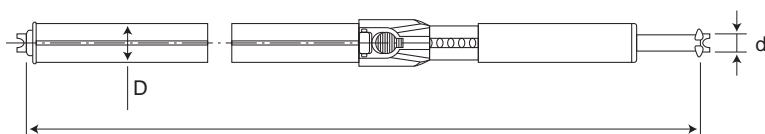
Material	Gewicht pro Schiene in kg	Art.-Nr. / Part No.
Aluminium (Sonderlegierung)	2,1	71212-3050



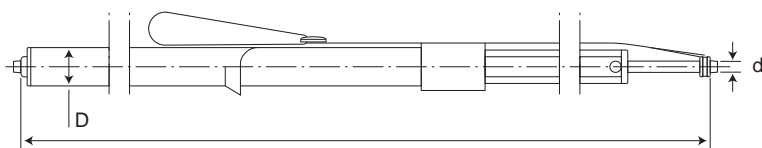
■ Rund-Sperrbalken / round locking beams

- verstellbar: 2000 bis 2400 mm
- Die Rund-Sperrbalken können horizontal und vertikal eingesetzt werden. Beim vertikalen Einsatz beachten, dass das Ende mit der vorgespannten Feder oben liegt.
1 Sperrbalken pro ca. 400 kg Ladegewicht bei gleichmäßiger Ladegutverteilung und trockener Reibung.

Material	Gewicht in kg	Länge in mm	Rohr Ø D in mm	Zapfen Ø d in mm	Belastbarkeit in daN	Bild	Art.-Nr. / Part No.
Hochfestes Aluminium	3,16	2000-2500	44	19	160	1	511110-0004
Aluminium-Sonderlegierung	4,3	2000-2400	42	19/24	400	2	13.8505

1**2**

Material	Gewicht in kg	Rohr Ø D in mm	Zapfen Ø d in mm	Belastbarkeit in daN	Art.-Nr. / Part No.
Aluminium-Sonderlegierung	4,6	55	19/24	350-500	71032-0003

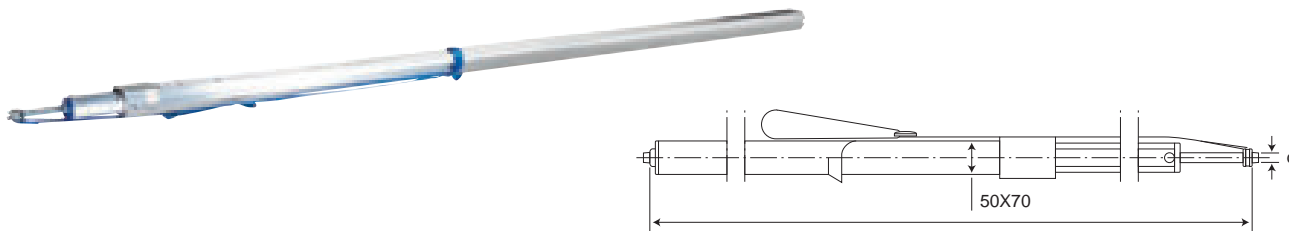

■ Rund-Sperrbalken Stahl / round locking beams steel

Material	Gewicht in kg	Länge in mm	Rohr Ø in mm	Zapfen Ø in mm	Belastbarkeit in daN	Art.-Nr. / Part No.
Stahl	8,3	2000-2400	42	19/24	500	13.8504
Stahl	9,3	2360-2760	42	19/24	500	13.8506

■ Vierkant-Sperrbalken / square locking beams

- verstellbar: 2200 bis 2800 mm

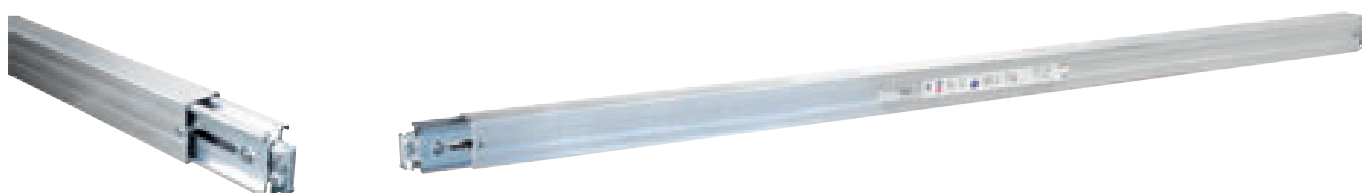
Material in mm	Gewicht in kg	Stahlzapfen Ø d in mm	Verwendbar mit den Zurrseilen	Art.-Nr. / Part No.
Alu-Rohr 50 x 70	6,2	19	71004, 71005, 71006, 71007, 71008, 71089, 71132, 71218, Airline-Zurrseilen	71287-0001
Alu-Rohr 50 x 70	6,2	24	71003, 71211, 71212, 71213, 71216, 71219, 71675	71287-0003



■ Ladebalken aus Aluminium mit Stahleinsatz / round locking beams with steel insert

- Funktion: Beim Einhängen in die Zurrseile wird der Ladebalken mit einer Sicherheitsklinke verriegelt.
- Anwendung: Der Ladebalken wird als Traverse für ein Doppeldeck eingesetzt.
- Festigkeit: 700 daN (kp) zulässige, gleichmäßige Belastung pro Balken.
- Verwendbar mit den Zurrseilen: 71002, 71003, 71004, 71005, 71132, 71216, 71218, 71219, 71675
- Sonderlängen auf Anfrage.

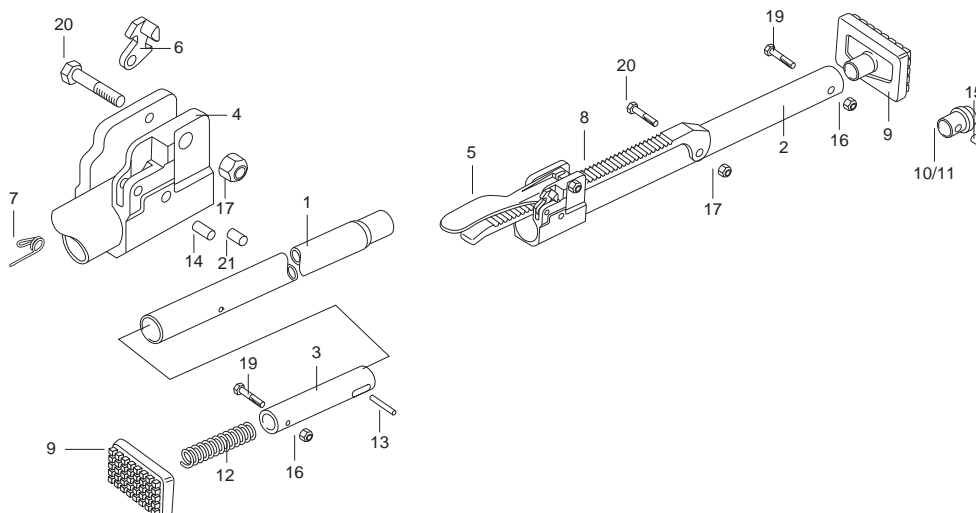
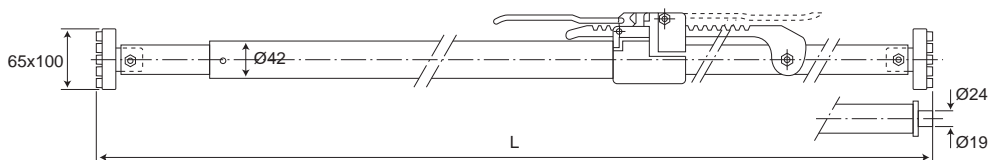
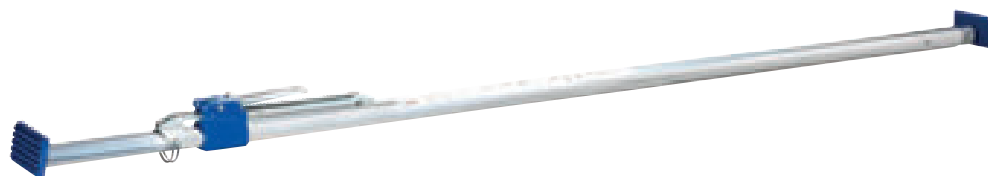
Horizontal in mm	Gewicht in kg	Belastbarkeit in daN	Art.-Nr. / Part No.
2440-2510	6,7	1000	511304-0001
2310 - 2590	10	1650	138074



■ **Klemmbalken / cargo bars**

- Bei eingebauter Rundlochschiene in der Decke wird der Klemmbalken auf einer Seite mit einem Bolzen geliefert. Sonderlängen auf Anfrage.
Der Klemmbalken ist mit einem vorgespannten Federpaket ausgerüstet.
Die max. Klemmkraft beträgt ca. 170 kp. Anwendung: In stabilen Aufbau-Systemen, Kühlfahrzeugen, Containern etc.

Verstellbereich L in mm	Material	Gewicht in kg	Belastbarkeit in daN	Art.-Nr. / Part No.
2100 bis 2470	Aluminium	5,8	170	510374-10
2350 bis 2720	Aluminium	6,0	170	510374-15
2650 bis 3020	Aluminium	6,8	170	510374-20



■ **Klemmbalken CargoStop® / cargo bars CargoStop®**

- Der CargoStop® wird als flexible Ladegutsicherung in Kofferaufbauten eingesetzt. Das Ladegut kann ohne Veränderung am Aufbau einfach durch vertikal oder horizontal eingesetzte CargoStops® gesichert werden. Verbindungen, die so sicher wie flexibel sind.

- Die Produktvorteile und Neuerungen auf einen Blick:

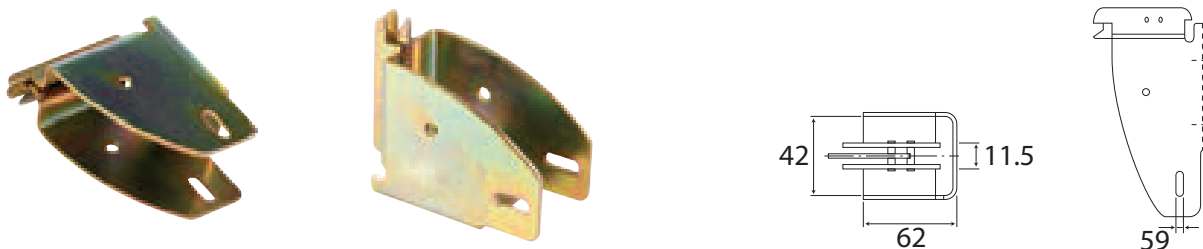
Patentierter verschleißbarer Spannmechanismus
 Teleskoprohrbremse
 Einfaches und sicheres Handling
 Großer stufenloser Verstellbereich: 2.100 - 2.600 mm
 Hohe Belastbarkeit durch stabiles Aluohr: Durchmesser 52 mm
 Geringes Gewicht: 4,5 kg
 Sicherer Halt durch rutschfeste GummifüÙe

Beschreibung	Art.-Nr. / Part No.
GummifuÙ beidseitig	510510-0001
DruckfuÙ	520766-10



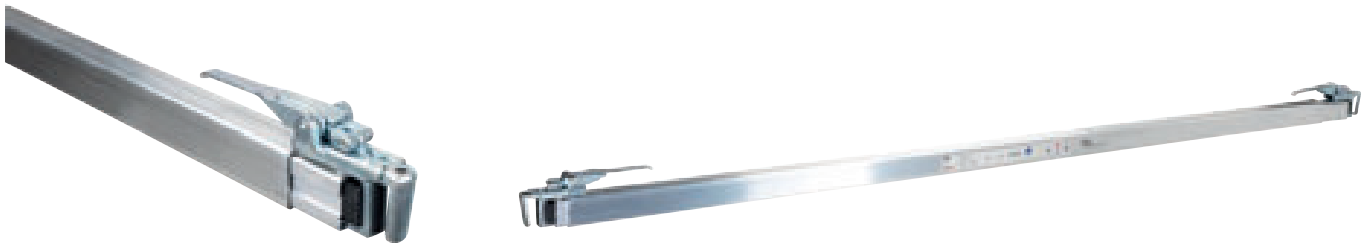
■ **Rahmenschuß / frame shoe**

Material	Information	Art.-Nr. / Part No.
Stahl, verzinkt, gelb passiviert;	Mit Hilfe des RahmenschuÙs kann ein kostengünstiger Lade- oder Sperrbalken hergestellt werden.	71031



■ **Zwischenwandverschluss Type 71065 / partition wall locks type 71065**

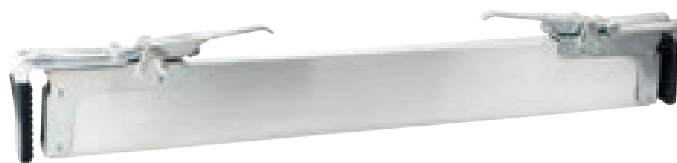
Bezeichnung	Blockierkraft FB in kg	Maß A in mm	Verstellbereich in mm	Art.-Nr. / Part No.
AJ Clip Board 1000	1000	25	2400-2520	511023-0001
AJ Clip Board 1000	1000	25	2290-2520	511024-0001



■ **Zwischenwandverschluss „Starr“ / partition wall locks type „Starr“**

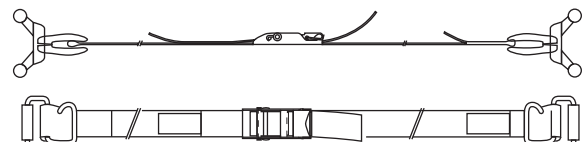
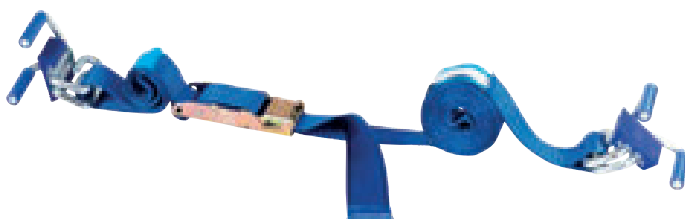
- Ausführung für Außenbreite 2550 mm
- Alu-Latte mit Verschluss 71065 montiert
- A = Breite i.L. zwischen den Wänden
- Zuschnittsmaß = A - 20mm

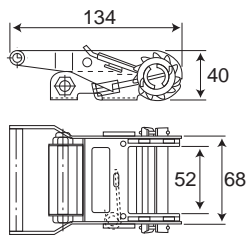
Information	Art.-Nr. / Part No.
	71066/1



■ **Hebelspanngurt / tension belt wit lever**

Bezeichnung	Art.-Nr. / Part No.
Hebelspanngurt mit Bordwandklammer „TEX-GRIP“, L = 3600	79014/7201-3600-0500





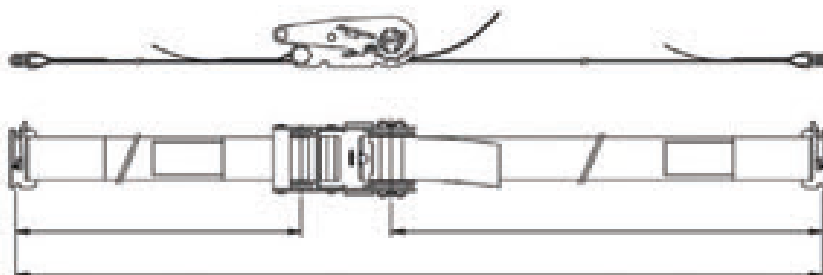
■ Zurrgurte / lashing strap

- für schwere Außenverzerrung
- hohe Vorspannung möglich
- Haltekraft wird erzielt durch die Bandumschlingung auf der Spannachse.

Bezeichnung	Art.-Nr. / Part No.
Ratschenschloss	71265

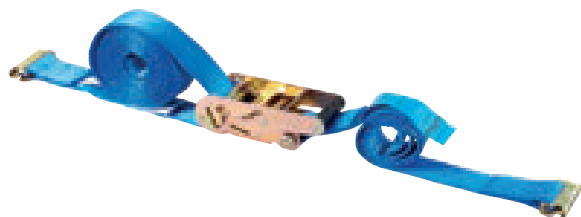
■ Ratschenschlossgurt mit Zurrschienenbeschlag / tension belt for lashing rails

Gesamtlänge in mm	Festende in mm	Gurtbreite in mm	zul. Zugkraft in daN /	Art.-Nr. / Part No.
3600	1200	50	1200	79265/022



■ Ratschenschlossgurt mit Zurrschienenbeschlag mit großer Ratsche Type 910 / tension belts for lashing rails type 910

Gesamtlänge in mm	Festende in mm	Gurtbreite in mm	zul. Zugkraft in daN	Art.-Nr. / Part No.
4000	1000	50	1500	79016/022-4000-1000
6000	1000	50	1500	79016/022-6000-1000



■ Ratschenschlossgurt mit geschlossenem Drahthaken / *tension belt with closed wire hook*

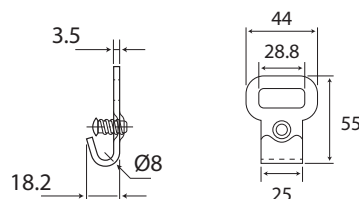
Gesamtlänge in mm	Festende in mm	Gurtbreite in mm	zul. Zugkraft in daN	Art.-Nr. / Part No.
8000	500	50	4000	79402/147-8000-0500
10000	500	50	4000	79402/147-10000-0320



■ Ratschenschlossgurt zweiteilig / *tension belt*

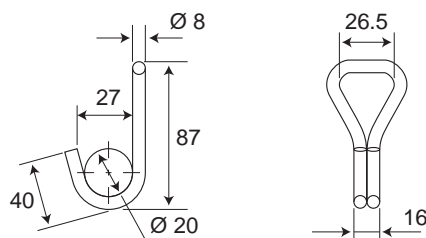
- mit Sicherungsknopf für Stäbchenzurrutsche 511034

Gesamtlänge in mm	Festende in mm	Gurtbreite in mm	zul. Zugkraft in daN	Art.-Nr. / Part No.
500	1000	25	1000	WTR 1000-5M



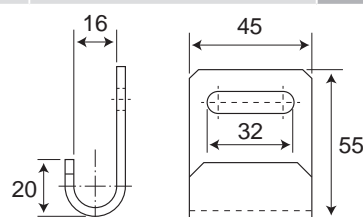
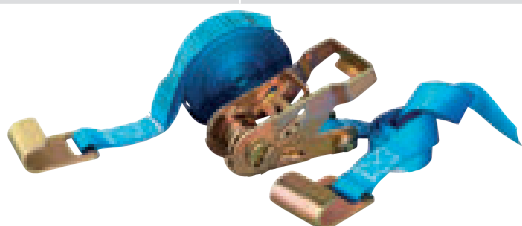
■ Ratschenschlossgurt mit Drahhaken / *tension belt with wire hook*

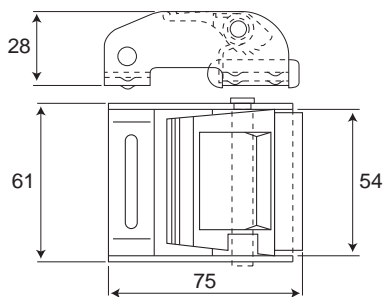
Gesamtlänge in mm	Festende in mm	Gurtbreite in mm	zul. Zugkraft in daN	Art.-Nr. / Part No.
5000	500	25	1500	WTR 1000-5



■ Ratschenschlossgurt mit Blechhaken ohne Sicherung / *Lashing with metal hooks without a fuse*

Gesamtlänge in mm	Festende in mm	Gurtbreite in mm	zul. Zugkraft in daN	Art.-Nr. / Part No.
5000	500	25	650	797036/077-5000-1000





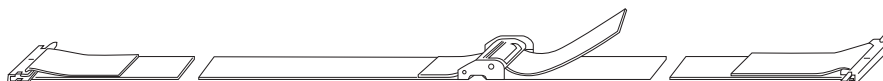
■ Zurrgurte / lashing strap

- für leichte Verzerrung anwendbar
- nur geringe Verspannung möglich
- Haltekraft erfolgt durch die Klemmwirkung zwischen Schloss- und Klemmbacke.

Bezeichnung	Art.-Nr. / Part No.
Klemmschloss	71010

■ Klemmschlossgurt mit Zurrschienenbeschlag / tension belt for lashing rails

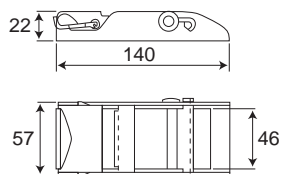
Gesamtlänge in mm	Festende in mm	Gurtbreite in mm	zul. Zugkraft in daN	Art.-Nr. / Part No.
3600	1200	50	1200	79010/022



■ Zurrgurt / lashing strap

Gesamtlänge in mm	Festende in mm	Gurtbreite in mm	zul. Zugkraft in daN	Art.-Nr. / Part No.
5000	500	50	1200	79010/021-5000-500





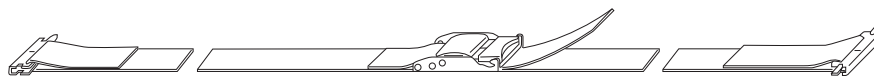
■ Zurrgurte / lashing strap

- für Innenverzurrung
- Vorspannung bis ca. 200 kp
- Haltekraft erfolgt durch die Bandumlenkung des Gurtbandes.

Bezeichnung	Art.-Nr. / Part No.
Hebelspannschloss	71014

■ Hebelspanngurt mit Zurrschienenbeschlag / tension belt with lever for lashing rails

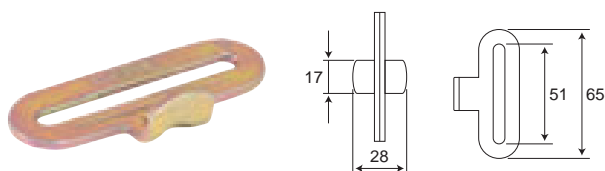
Gesamtlänge in mm	Festende in mm	Gurtbreite in mm	zul. Zugkraft in daN	Art.-Nr. / Part No.
3600	1200	45	1200	79014/022



■ Zurrschienenbeschlag für Gurt / lashing rail fitting for belt

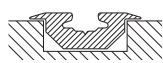
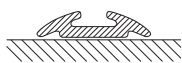
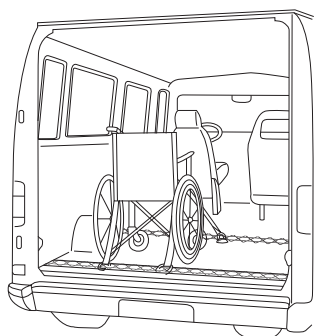
- Breite: 50 mm, mit Anschluss-Schlitz für Combischiene

Art.-Nr. / Part No.
142138585



■ Zurrschienenbeschlag für Gurt 71021 / lashing rail fitting for belt 71021

Art.-Nr. / Part No.
71021



■ Aluminium Zurrschienen / aluminium lashing rails

- Hochfeste Schienenprofile bieten für die Personensicherung in Straßen- und Schienenfahrzeugen höchste Sicherheit und Komfort. Die Schienen und die abgestimmten Rollstuhl- Rückhaltesysteme von Ankra Jungfalk werden bei Behindertentransporten eingesetzt. Diese Schienenprofile in Verbindung mit Schraubfittings ermöglichen es, ganze Sitzeinheiten sicher mit der Fahrzeugkarosserie zu verbinden.

■ Airline-Zurrschienen und Zurrpunkte / Airline lashing rails and lashing points

- Airlineschienen aus Aluminium

Airline-Zurrschiene	Länge L 1 in mm	Gewicht in kg/m	Bemerkung	Art.-Nr. / Part No.
	2000	0,9		71206-2000
	3000			71206-3000
	6000			71206-6000
	2000	0,55		71226-2000
	3000			71226-3000
	6000			71226-6000
	2000	0,8		71209-2000
	3000			71209-3000
	6000			71209-6000
	2000	0,71		71224-2000
	3000			71224-3000
	6000			71224-6000
	2000	0,76	Hochfeste Legierung, Einsatz: Sitzbefestigung und nach DIN 75078 Rollstuhlsicherung (Personensicherung)	520224-20
	3000			520224-30
	6000			520224-60
	2000	0,98	Geprüft nach DIN 75078 für Rollstuhlsicherung (Personensicherung)	71223-2000
	3000			71223-3000
	6000			71223-6000
	2000	0,98	Hochfeste Legierung Einsatz: Sitzbefestigung	520223-20
	3000			520223-30
	6000			520223-60
	2000	0,7		71207-2000
	3000			71207-3000
	6000			71207-6000

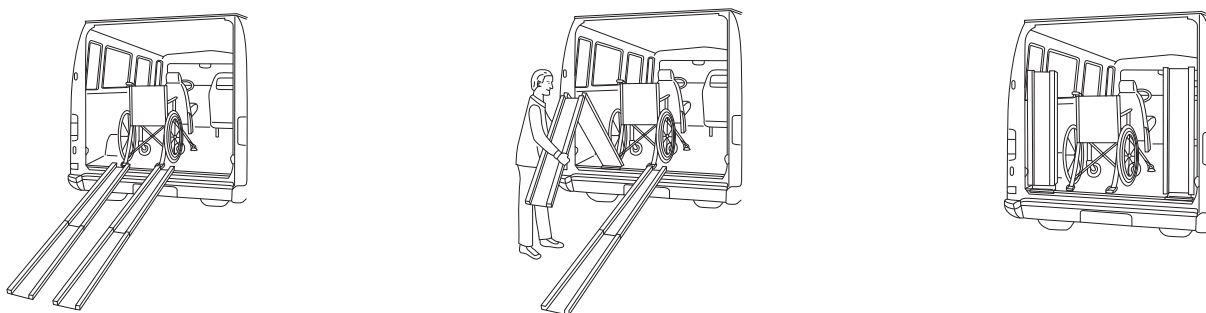
■ **Rollstuhl-Auffahrschienen Typ RAS-W / wheelchair ramps**

- Die Rollstuhl-Auffahrschiene Typ RAS-W ist aus einer hochfesten Aluminiumlegierung hergestellt. Die beiden seitlichen Hohlkammern sorgen für ein sicheres und schwingungsfreies Befahren.

Die Schienen laufen auf einer rostfreien Stahlwelle, die fest im Fahrzeug installiert wird. Während der Fahrt sind die Schienen zusammengeklappt und werden senkrecht mit 2 Haltern gesichert. Die Fahrfläche ist mit einem rutschfesten Korundbelag beschichtet.

Die Konstruktion dieses Systems gewährleistet eine schnelle und einfache Bedienung und kann jeder Verladesituation angepasst werden

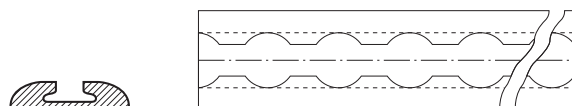
Länge in mm	Tragkraft/Pair in kp	Gewicht pro Schiene in kg	Art.-Nr. / Part No.
2090	300	8,8	34555

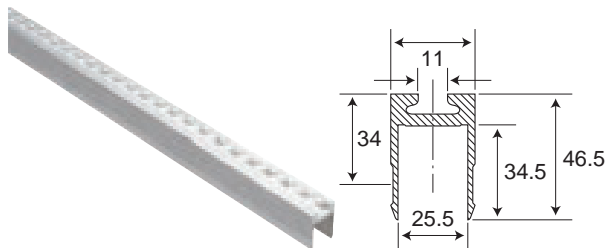


■ **TÜV-geprüftes Rollstuhlverzurrssystem nach DIN 75078 / wheelchair fastening**

- Vier Gurte, die am Rollstuhl befestigt werden, sind mit Fittings in zwei am Boden installierten Schienen fixiert. Die Person wird durch einen separaten Beckengurt gehalten. Durch einfaches Anheben und seitliches Verschieben des Fittings sind die Gurte wieder zu lösen. Dieses Befestigungssystem wird schon seit Jahren in der Luftfrachtsicherung verwendet, wo bekanntlich die höchsten Sicherheitsvorschriften bestehen.

Information	Art.-Nr. / Part No.
Rollstuhlverzurrung	79887
Beckengurt	79888

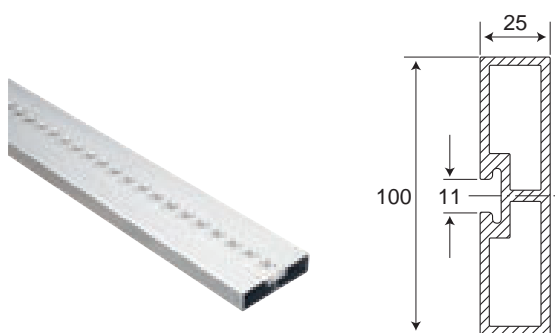




Schienen und Platten / rails and panels

■ Airline Bordwandprofil zum Aufsetzen / remote control

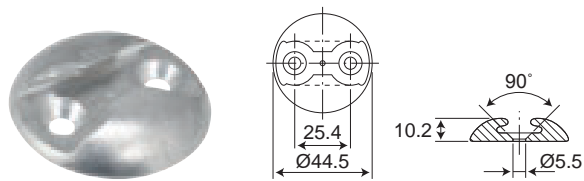
Länge in mm	Art.-Nr. / Part No.
2000	71225-2000
3200	71225-3200
4000	71225-4000
7200	71225-7200



■ Spriegelzurrlatte / lashing bar

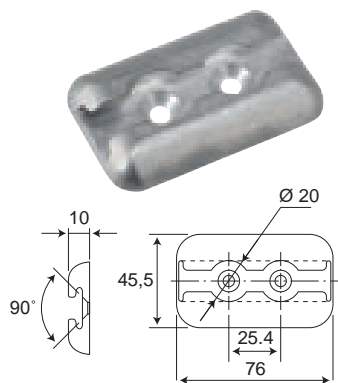
- Die Spriegelzurrlatte ist an beiden Enden mit Hartholzeinsätzen verschlossen

Länge in mm	Art.-Nr. / Part No.
2400	71619-2400
3600	71619-3600
7200	71619-7200



■ Zurrplatte / lashing plate

Bezeichnung	Belastbarkeit in daN	Art.-Nr. / Part No.
Farblos eloxiert, kann nur mit dem „Single Stud“ kombiniert werden!	300	71106



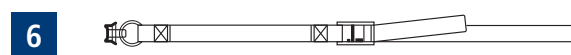
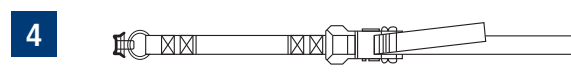
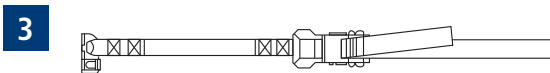
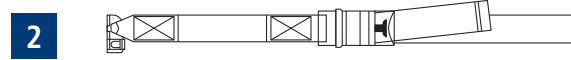
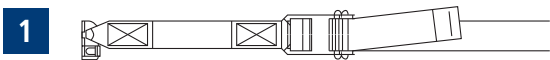
■ Zurrplatte / lashing plate

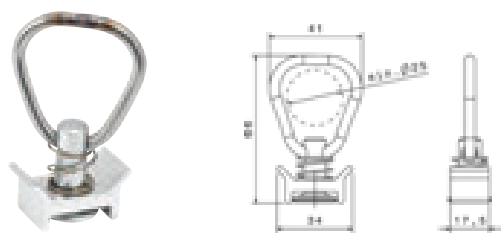
Bezeichnung	Belastbarkeit in daN	Art.-Nr. / Part No.
Farblos eloxiert, kann nur mit dem „Single Stud“ kombiniert werden!	1000	520197-40

■ Ancra-Zurrgurte / Ancra- tension belts

Bezeichnung	Fzul. in der Umreifung in daN (kp)*	Gesamtlänge in mm	Festende in mm	Gurtbreite in mm	Endfitting	Bild	Art.-Nr. / Part No.
Ratschenschlossgurt	2000	3000	500	45	71137	1	79265/137-3000-0500
Overcentergurt	1500	3000	500	45	71137	2	79014/137-3000-0500
Ratschenschlossgurt	1600	3000	500	25	71137	3	79036/137-3000-0500
Ratschenschlossgurt	600	3000	500	25	71105	4	79036/105-3000-0500
Klemmschlossgurt	400	3000	500	25	71105	5	79012/105-3000-0500
Klemmschlossgurt	500	3000	500	25	71105	6	79057/105-3000-0500

*Fzul. = zulässige Belastbarkeit von Zurrgurten nach DIN 60060

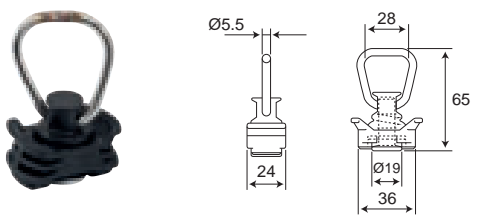




Schienen und Platten / rails and panels

■ Single Stud / single stud

Ring Ø in mm	für Gurtbreite in mm	Belastbarkeit in daN	Art.-Nr. / Part No.
29	20 - 45	300	511275



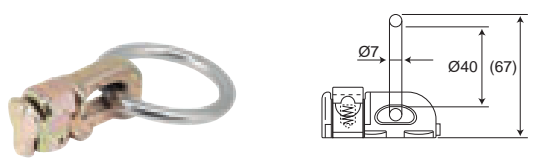
■ Automotive Fitting / automotive fitting

Beschreibung	Belastbarkeit in daN	Art.-Nr. / Part No.
Stahl verzinkt mit Kunststoff - Retainer	400	310275



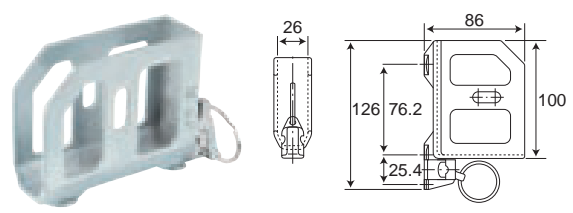
■ Double Stud / double stud

für Gurtbreite in mm	Belastbarkeit in daN	Art.-Nr. / Part No.
20 - 50	1100	71137



■ Double Stud mit Ring / double stud with ring

Ring Ø in mm	für Gurtbreite in mm	Belastbarkeit in daN	Art.-Nr. / Part No.
40	20 - 50	1100	142138571



■ Spriegelbretthalter / lashing bar holder

Ausführung	Art.-Nr. / Part No.
verchromt	511229

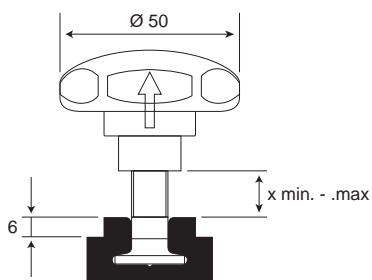
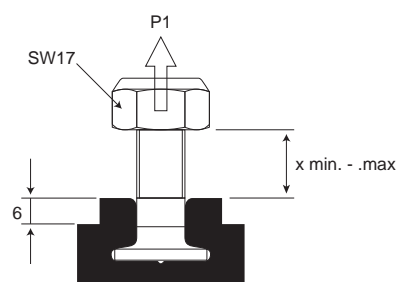


■ Kunststoff-Endstück / plastic end fitting

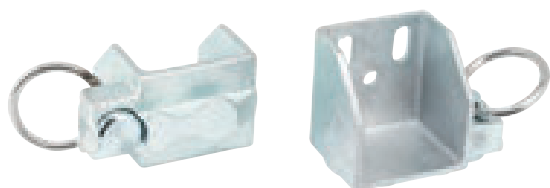
Ausführung	Art.-Nr. / Part No.
schwarz	521499

Schraubfitting / screw fitting

Bezeichnung	Klemmbereich x min./max. in mm	Gewicht in g	Bruchlast in P1/kg	Bemerkung	Bild	Art.-Nr. / Part No.
Schraubfitting mit Sterngriff	0-7	110	2000	Kunststoffgriff Material: Stahl/ verzinkt Gewinde: M 10 x 1	1	510001-10
Schraubfitting mit Sterngriff	4-14	115			1	510001-20
Schraubfitting mit Sterngriff	14-24	120			1	510001-30
Schraubfitting mit Sterngriff	24-34	125			1	510001-40
Schraubfitting mit Sterngriff	44-54	135			1	510001-50
Schraubfitting mit Mutter	0-7	60	2000	Gewinde: M 10 x 1 Material: Stahl/ verzinkt	2	510003-09
Schraubfitting mit Mutter	4-14	65			2	510003-10
Schraubfitting mit Mutter	14-24	70			2	510003-20
Schraubfitting mit Mutter	24-34	75			2	510003-30
Schraubfitting mit Mutter	44-54	85			2	510003-40

1**2**
Anschlagelemente zu Airlineschienen / stopper to airline rails

Bezeichnung	Gewicht in g	Bemerkung	Art.-Nr. / Part No.
Anschlag-Fitting	0,54	Stahl/verzinkt blau passiviert	511035-30



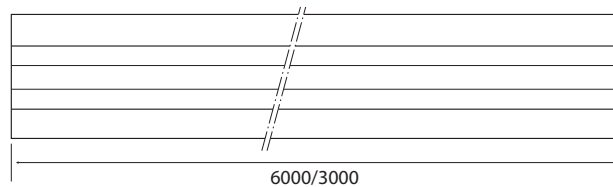
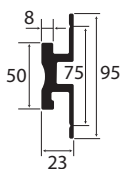
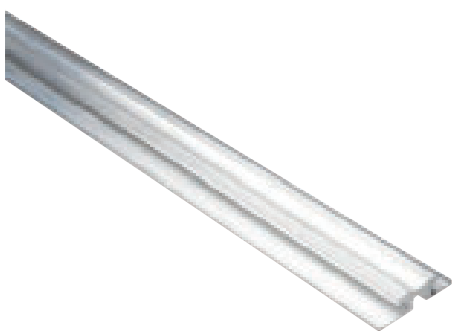
■ System JFA (asymmetrisch) / system JFA (asymmetric)

- Für Fahrzeuge, die im Minustemperaturbereich arbeiten, ist das JFA-System wegen seiner einfachen Arbeitsweise besonders geeignet, auch bei Vereisung der Schiene und des Hebels.
- Die JFA-Beschläge **71161**, **71162** und **71163** können an jeder beliebigen Stelle auf die Schiene, 71096, gesetzt und wieder abgenommen werden.

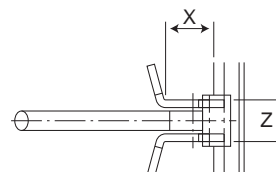
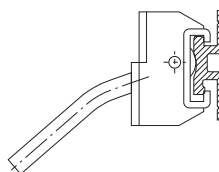
11

LADUNGSSICHERUNG / CARGO SECURING

Material	Gewicht in kg/m	Länge in mm	Art.-Nr. / Part No.
Aluminium (Al Mg Si 1-F31)	ca. 2,3	3000	71096-3000
Aluminium (Al Mg Si 1-F31)	ca. 2,3	6000	71096-6000



Bezeichnung	X in mm	Z in mm	Art.-Nr. / Part No.
JFA Beschlag	39	32	71161
JFA Beschlag	24	32	71164
JFA Beschlag	59	32	71163



■ **System JFS (symmetrisch) / system JFA (symmetric)**

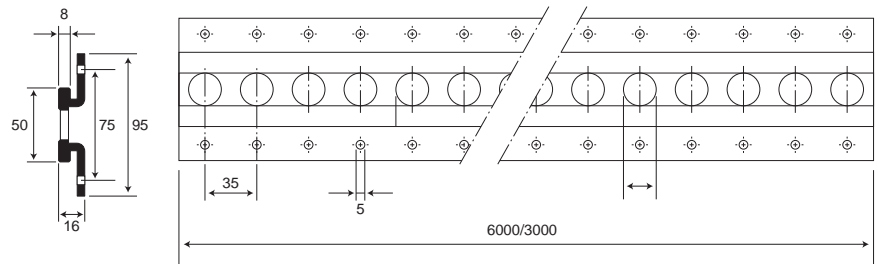
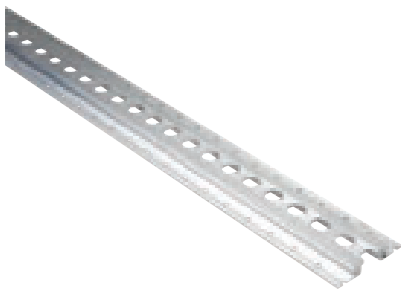
- Für Fahrzeuge, die im Plustemperaturbereich arbeiten, eignet sich das JFS-System besonders gut.

Die JFS-Beschläge werden stirnseitig von der Zurrutsche abgenommen. Sie sind stufenlos verstellbar.

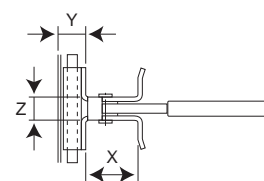
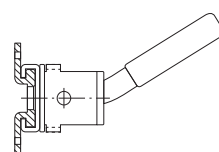
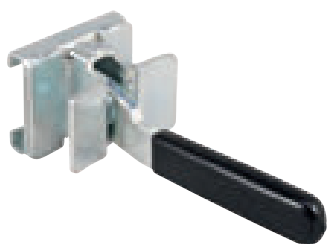
Ladungssicherung mit dem System JFS eignet sich besonders für das Verzurren von Rollbehältern, Kühlbehältern, Regalbehältern und Blumenbehältern

Dieses System hat sich hervorragend bewährt in Verteiler-Organisationen der Hersteller folgender Artikel: Tiefkühlprodukte, Weißprodukte, Blumen

Material	Gewicht in kg/m	Länge in mm	Art.-Nr. / Part No.
Aluminium (Al Mg Si 1-F31)	ca. 1,5	3000	71089-3000
Aluminium (Al Mg Si 1-F31)	ca. 1,5	6000	71089-6000



Bezeichnung	X in mm	Z in mm	Z in mm	Art.-Nr. / Part No.
JFS Beschlag	25	24	22	71112
JFS Beschlag	45	24	22	71113
JFS Beschlag	35	24	22	71114



HOLZ-RUNGENSYSTEME *LUMBER PILLAR SYSTEMS*





ExTe



Die D-Serie

■ D5, D7, D10

- Neue hochfeste Stahlsorten mit einzigartigen Eigenschaften eröffnen neue Möglichkeiten. Sie führten zur Entwicklung der D-Serie mit den stärksten und leichtesten Kombinationsrunggenschemel, die der Markt derzeit zu bieten hat. Anhand der Runggenschemel aus den neuen hochfesten Stählen und Rungen aus Aluminium konnten wir Produkte entwickeln, die einerseits zur Erhöhung der Verkehrssicherheit beitragen und andererseits den Holztransport einfacher und wirtschaftlicher machen.
- 15% leichter als E-Serie
- aus hochfestem Stahl
- Einsätze aus Aluminium
- Schemel in allen RAL-Farben erhältlich
- Auch als Ausziehrunge erhältlich
- Belastkapazität
 - D5 - 5to
 - D7 - 7to
 - D10- 10to





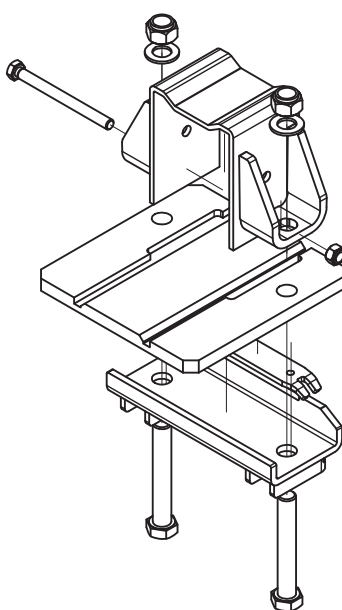
ExTe



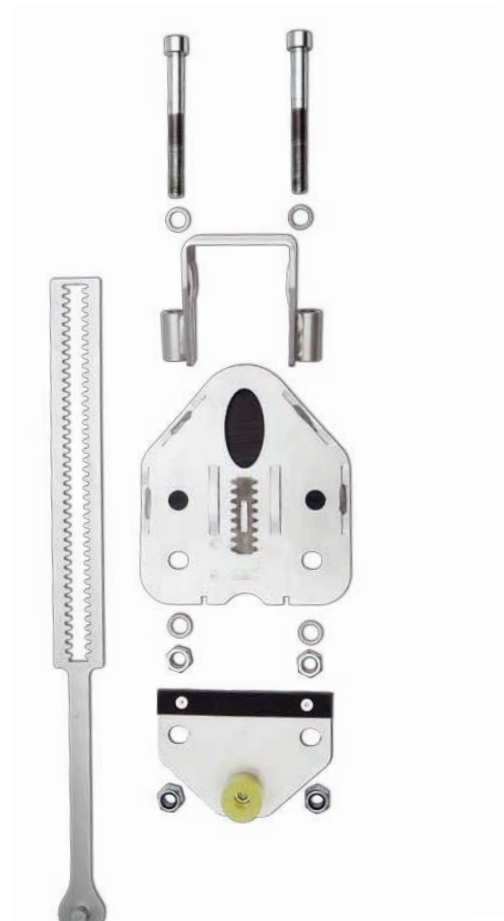
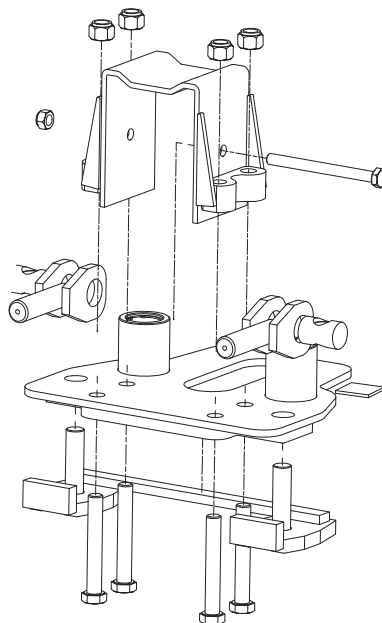
Einzigartige Befestigung

- neues Design
- kein Bohren am Rahmen notwendig
- maximale Gewichtsersparnis

▪ Klappbefestigung



▪ Rollbefestigung





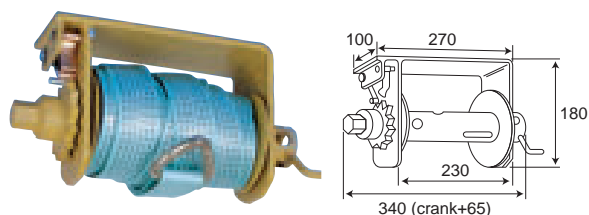
Schemelkörper/Rungen und Halterung / pillar brackets and locks



■ Luftman

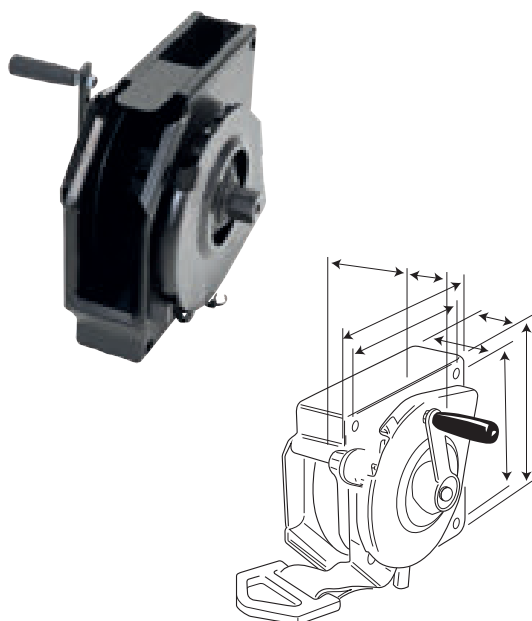
- die Luftman - Spannvorrichtung wiegt 14,5 kg
- die Zurrkraft beträgt mindestens 400 kg

Die Mechanik überzeugt durch Einfachheit und wenig bewegliche Teile. Ein 12-Zoll Druckluftzylinder liefert den Antrieb für die Spannvorrichtung. Eine mechanische Rückschlagsperre hält die Spannung, wenn die Spannvorrichtung beschädigt und drucklos wird.



■ Autonordic 602

Information	Art.-Nr. / Part No.
Bandwinde Autonordic 602 ohne Zubehör	760200
Ersatzgurt	80030/1



■ Schwerlastwinde 801 / heavy duty winch 801

- Die Schwerlastwinde ist eine robuste Schweißkonstruktion. Die ganze Konstruktion ist verzinkt. Die Bedienung der Spannratsche ist sehr einfach und sicher. Sie lässt sich mühelos entriegeln. Durch die verschiedenen Konsolen sind mehrere Montagemöglichkeiten gegeben.

Information	Art.-Nr. / Part No.
für 50 mm Gurtbandbreite, Bandkapazität: 10 m, F zul. In Umreifung: 5000 daN (kp)	80029 li / 80030 re
Ersatzgurt	80030/1
Autonordic Gurtbefestigungsbügel 801	780110



Schemelkörper/Rungen und Halterung / *pillar brackets and locks*

■ **A-Serie / A-series**

- Eine einzigartige Innovation. 25% leichter.
- A4-Schemel (Schemelkörper / Rungen / Halterung) 101 kg.
Maximale Belastung pro Schemel: 4 Tonnen
- A4-Schemel (Schemelkörper / Rungen / Halterung) 122 kg.
Maximale Belastung pro Schemel: 6 Tonnen
- A4-Schemel (Schemelkörper / Rungen / Halterung) 131 kg.
Maximale Belastung pro Schemel: 9 Tonnen

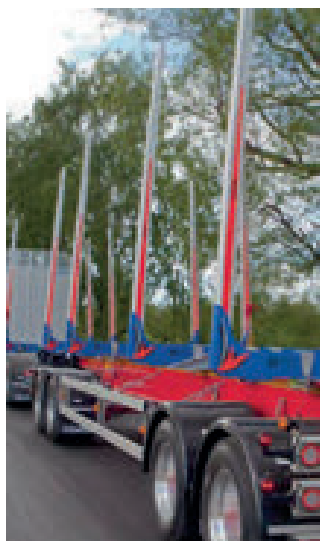
Einfache und schnelle Montage; bei der Montage der Halterung liegt der Schemelkörper kopfüber. Die Spur in der Mitte des Körpers erleichtert die Zentrierung



■ **E-Serie / E-series**

- Leichtere und stabilere Schemel
- E4-Schemel (Schemelkörper / Rungen) 102 kg (ohne Befestigung).
Maximale Belastung pro Schemel: 4 Tonnen
- E6-Schemel (Schemelkörper / Rungen) 120 kg (ohne Befestigung).
Maximale Belastung pro Schemel: 6 Tonnen
- E9-Schemel (Schemelkörper / Rungen) 148 kg (ohne Befestigung).
Maximale Belastung pro Schemel: 9 Tonnen

Die Gewichtsangaben beziehen sich auf eine Breite von 2500 mm.



■ **System 144**

- Das System 144 besteht aus Stahl und ist insbesondere für Fahrzeuge geeignet, mit denen nicht nur Rundhölzer transportiert werden.



■ **Hakensystem Typ Longlife / hook system type Longlife**

- Bestehend aus: 1 x 800920 Exte - Halterung für Haken Longlife
1 x 800910 Exte Haken Longlife
1 x 800901 Exte Schutzfolie für Runge
(Longlife Hakensystem) Bestell-Nr.: 800930

STÜTZRÄDER, ABSTELLSTÜTZEN *SUPPORT WHEELS, SUPPORT LEGS*



■ Stützräder / support wheels

- PKW-Stützräder ohne Klemmhalter

Type	Radausführung	Außenrohr Ø in mm	Gesamthöhe ohne Kurbel	Stützlast in kg	Gewicht in kg	Bild	Art.-Nr. / Part No.
Stützrad ST 48 200 VB	Stahlrad mit Vollgummi 200 x 50 starr	48	505	150	4,6	1	2032
Stützrad ST 48 255 SB	Stahlrad Softgummi 255 x 85 starr	48	500	200	6,1		2072
Stützrad ST 48 255 SB	Kunststoffrad Softgummi 255x80	48	500	150	6,9		2070
Stützrad 3/60	rund	60	580	300	9,5		3/60
Stützrad VK 60B/200 VB	Stahlrad mit Vollgummi 200 x 50, klappbar, mit angeschw. Konsole	60	545	250	10,5	2	3840

1



2



■ Stützräderzubehör / support wheels accessories

Type	Ausführung	Bild	Art.-Nr. / Part No.
Halter zum Anschrauben	zu 3/60	1	3/60/1
Halter zum Anschweißen	zu 3/60	2	3/60/2
Klemmhalter	für ST 48	3	16.1004
loses Rad 200 VB	mit Stahlfelge zu 213/3840		5422

1



2



3



■ Fallhubstützen / case lifting supports

Type	Ausführung	Rohrlänge in mm	a	Art.-Nr. / Part No.
Eckstützrohr	rund, 48 mm, ohne Klemmhalter Stützlast 150kg	700	2,91	3020



■ Ausdrehstützen und Kurbel / corner steady and crank

Belastung in kg	Ausdrehlänge in mm	U-Stahl	Gewicht in kg	Bild	Art.-Nr. / Part No.
800	320	60 vierkant	8,4	1	DT 490
600	255	60 vierkant	6	2	P545
1000	300	70 vierkant	9,3		P560
2500	310	80 vierkant	21	3	DG 706/3SF
4000	400	80 vierkant	19,4	4	DG 709



STÜTZRÄDER, ABSTELLSTÜTZEN / SUPPORT WHEELS, SUPPORT LEGS

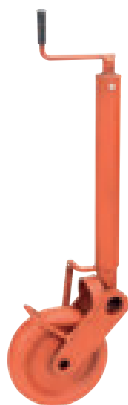
■ LW-Stützräder, klappbar / agricultural support wheels, foldable

Rad in mm	Gesamthöhe ohne Kurbel in mm	Stützlast in kg	Außenrohr Ø in mm	Gewicht in kg	Bild	Art.-Nr. / Part No.
250 x 60 Vollgummi	830	500	60	16	1	2/60
280 x 70 Vollgummi	850	700	70	17,5		4/70
250 x 70 Stahl	830	500	60	22	2	1/60
270 x 90 Stahl	830	860	70	17		3/70
250 x 105 Stahl	830	1200	90	19,5		5/90
290 x 105 Stahl	885	1300	90	22	3	90/300

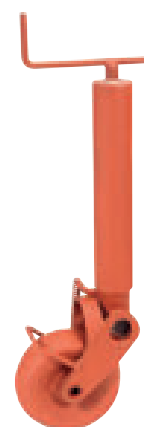
1



2



3



■ Befestigungsplatten für LW-Stützräder / mounting plates for agricultural support wheels

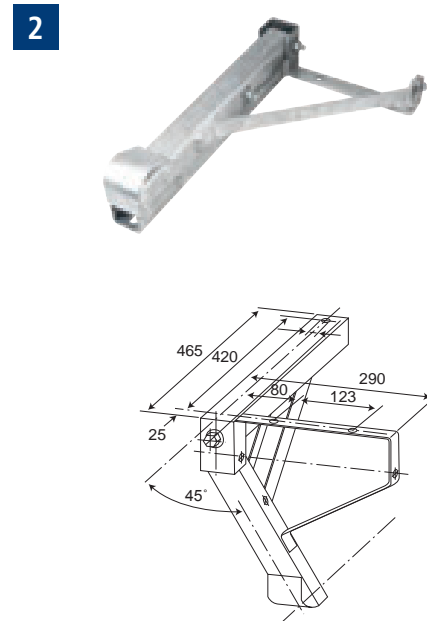
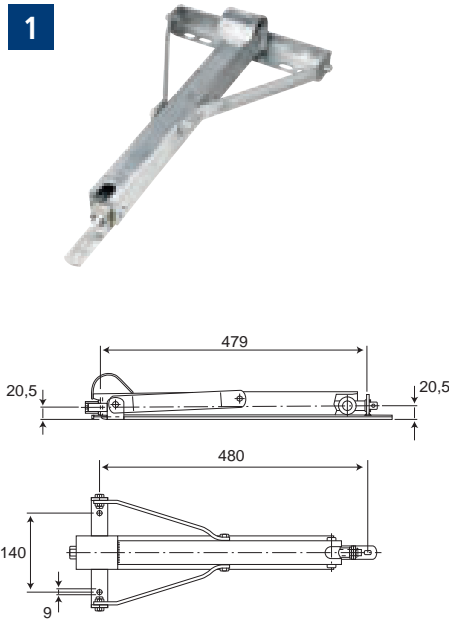
Type	Ausführung	Bild	Art.-Nr. / Part No.
Anschweißplatte	10 Loch		AP 10
Anschweißplatte	6 Loch	1	AP 6

1



■ Ausdrehstützen und Kurbel / *corner steady and crank*

Type	Belastung	Ausdrehlänge in mm	U-Stahl	Gewicht in kg	Bild	Art.-Nr. / Part No.
ADS 460 V	1200 p. 4 St.	450	-	6,1	1	4430
ADS 480 VL	2000 p. 4 St.	480	50 x 40 x 4	6,7	2	416 Links
ADS 480 VR	2000 p. 4 St.	480	50 x 40 x 4	6,7		416 Rechts



■ Handkurbel / *hand crank*

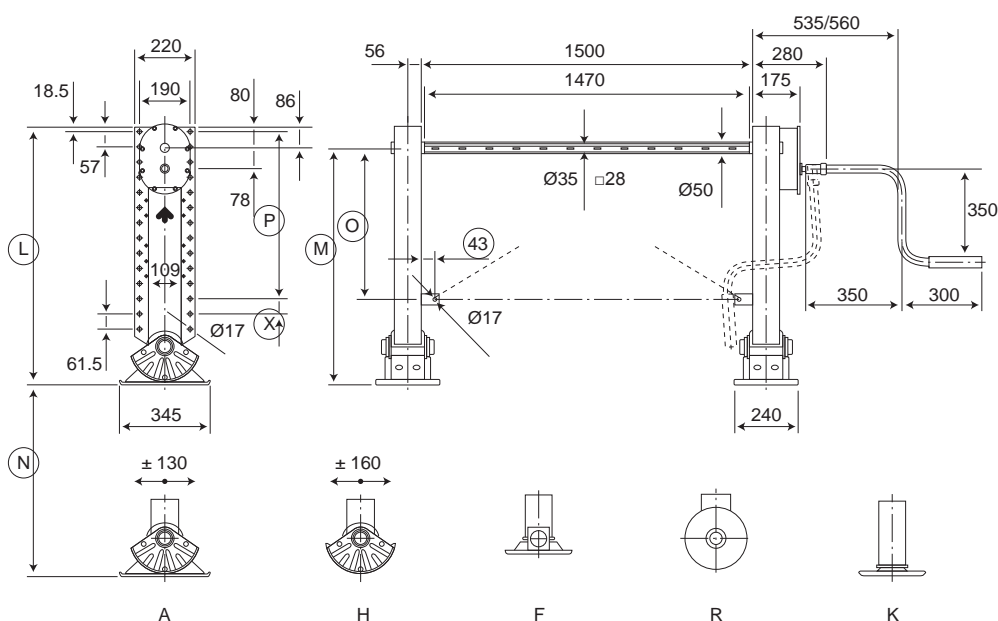
Type	Ausführung	Art.-Nr. / Part No.
Handkurbel	Schlüsselweite 19 mm, Länge 780mm	292
Handkurbel	SW 19 K Länge 665mm	4460



STÜTZRÄDER, ABSTELLSTÜTZEN / SUPPORT WHEELS, SUPPORT LEGS

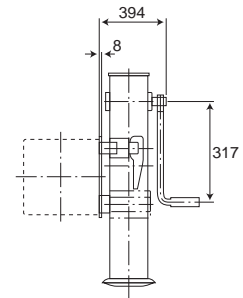
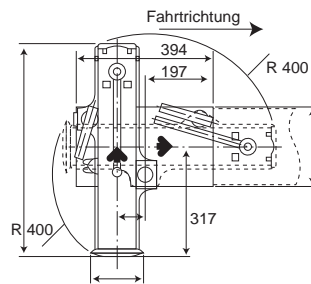
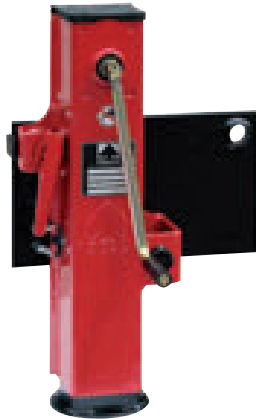
■ Haacon Absattelstütze S 2000 Plus / Haacon trailer landing gears S 2000 Plus

L				M				N		O	P	X	Fuß				
A/H	F	R	K	A/H	F	R	K	A/H/F/R	K	A/H/F/R	A/H/F/R		A	H	F	R	K
-	910	-	900	-	830	-	820	510	550	580	10x57	71,5	-	-	211215	-	211495
930	850	900	850	850	770	820	770	510	550	580	10x57	71,5	211001	211101	211201	211301	211401
880	800	850	800	800	720	770	720	460		530	9x57	78,5	211002	211102	211102	211302	211402
830	750	800	750	750	670	720	670	410		480	9x57	28,5	211003	211103	211203	211303	211403
780	700	750	700	700	620	670	620	360		430	8x57	35,5	211004	211104	211204	211304	211404
-	-	-	650	-	-	-	570	340		380	7x57	42,5	-	-	-	-	211405



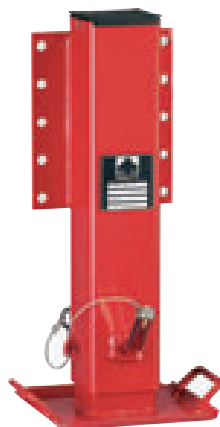
■ Schwenkstütze S/DS615 / swing away supports S/DS615

Beschreibung	Zulässige Last in t dynamisch	Zulässige Last in t statisch	Gewicht in kg	Art.-Nr. / Part No.
Schwenkstütze Typ S/DS615, mit fester Kurbel und Kurbelsicherung	2	7	34	HA230321

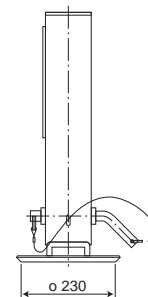
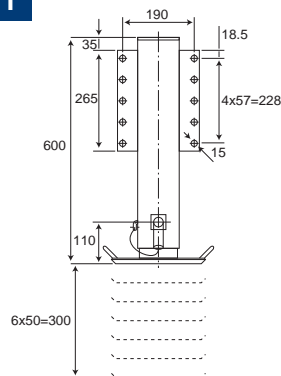


■ Fallstütze 8734.5 / falling support leg 8734.5

Beschreibung	Zulässige Last in t statisch auf Druck	Fallhub	Gewicht in kg	Bild	Art.-Nr. / Part No.
Fallstütze 8734.5	5	650 mm	ca. 20	1	HA205718
Fallstütze AX 795 ALU	20	500 mm (10x50mm)	19,5		HAA795-1
Fallstütze AX 995 ALU	20	450 mm (9x50mm)	21		HAA995-1



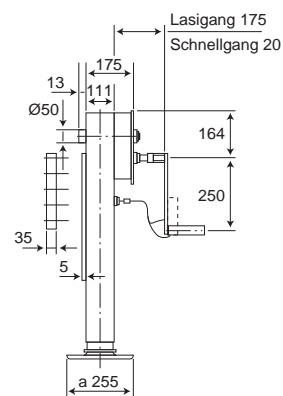
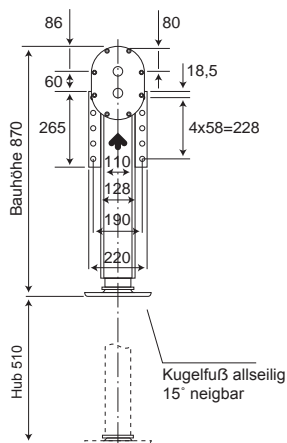
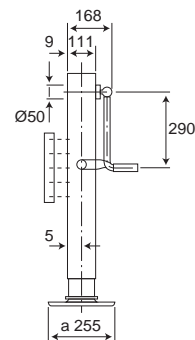
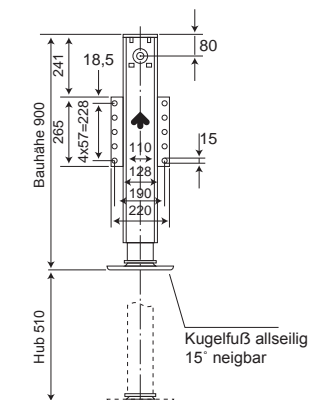
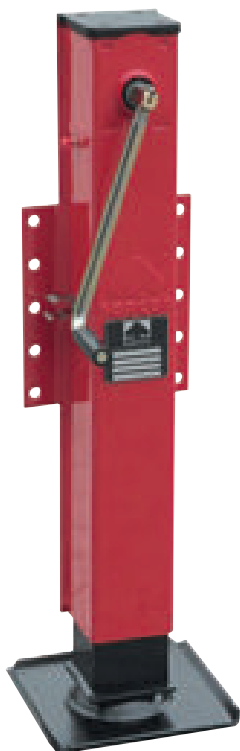
1



■ Haacon Spindelstütze für Zentralachsanhänger S/DK 870
und S/DK 900 / Haacon spindle support for centre-axle trailer
S/DK 870 and und S/DK 900

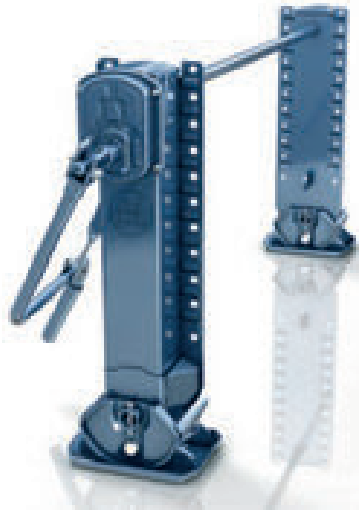
- HA230318 Typ: S/DK870
- HA230320 Typ: S/DK900

Technische Daten	Typ S/DK870	Typ S/DK900
zul. Last dynamisch	10 t	2 t
zul. Last statisch	20 t	20 t
Spindelgewinde	Tr 38x9,2 P4,6	Tr 38x9,2 P4,6
Kurbeldruck Lastgang	225 N	240 N
Übersetzung Lastgang	9,433 : 1	1,5 : 1
Übersetzung Schnellgang	1:2,06	-
Hub / Kurbelumdrehung Lastgang	1 mm	6,13 mm
Hub / Kurbelumdrehung Schnellgang	20 mm	-
Wirkungsgrad	0,3	0,3
Gewicht ca.	45 kg	41 kg



BPW Stützvorrichtung

BPW · THE QUALITY FACTOR



Ihre Vorteile auf einen Blick:

ROBUST

Genau das Richtige für den harten Einsatz im Trailer – dank langer, durchgehender Anschraubplatte gegen Seitenkräfte sowie verstärktem Schaft. Und das mit eingebauter Sicherheit: Vor Auslieferung werden 100 Prozent der BPW Stützvorrichtungen in einem Belastungstest geprüft.

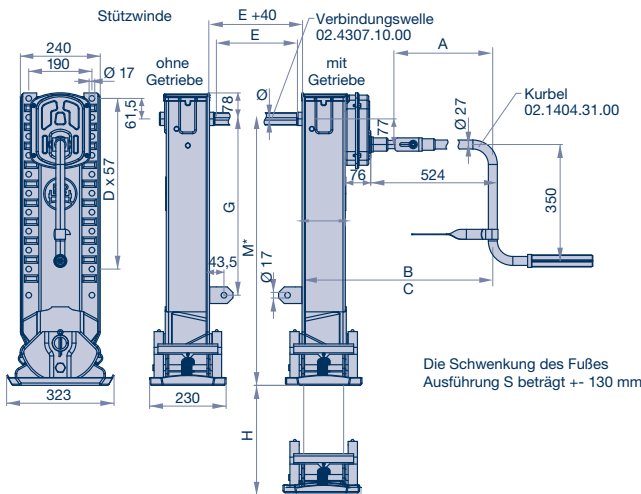
KOMFORTABEL

Lange, durchgehend gelochte Anschraubplatte für verschiedene Anschraubpositionen macht die Installation flexibel und einfach. Und die geringen Kurbelkräfte sorgen für weniger Ermüdung bei der täglichen Arbeit.

WIRTSCHAFTLICH

Vorteile, die sich auszahlen: Die BPW Stützwinde ist besonders leicht – und damit die erste Wahl, wenn es auf jedes Kilo Zuladung ankommt. Durch die Langzeitschmierung mit BPW ECO Li 91 ist die BPW Stützvorrichtung drei Jahre wartungsfrei. Außerdem überzeugt sie mit geringstem Verschleiß und ist durch spezielle Beschichtungen optimal vor Korrosion geschützt.

MIT BPW STEHEN SIE IN JEDER HINSICHT GUT DA

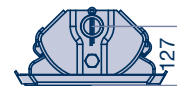


Handkurbel			
Maß A	Maß B (Lastgang)	Maß C (Schnellgang)	BPW Sachnummer
450	715	740	02.1404.31.00

Verbindungswelle	
Maß E	BPW Sachnummer
1500	02.4307.10.00

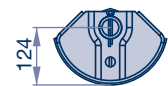
Stützfüße (ohne Stützwinde)

Ausführung S



BPW Sachnummer:
02.3710.01.00

Ausführung A



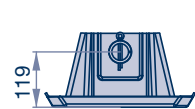
BPW Sachnummer:
02.3710.03.00

Ausführung R



BPW Sachnummer
02.3710.02.00

Ausführung T



BPW Sachnummer:
02.3710.00.00

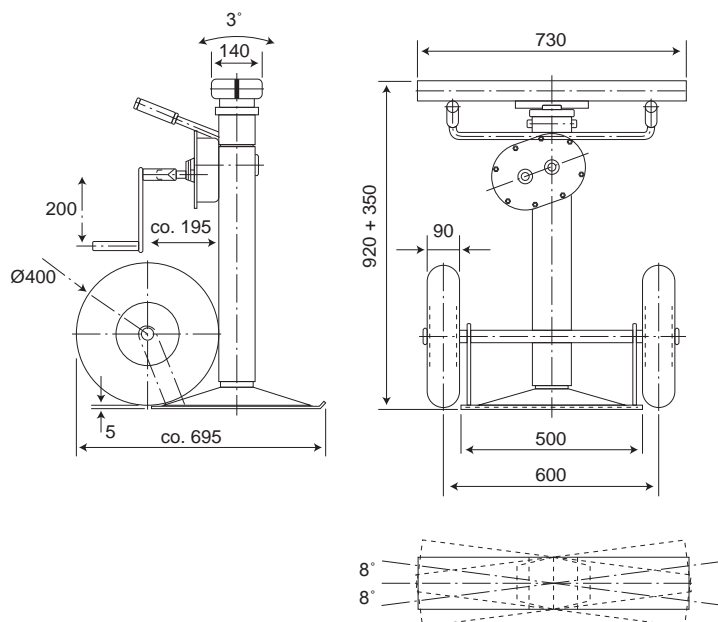
*Maß M bezogen auf Ausführung S

BPW Stützwinden**						
Länge M	Maß H	Maß G	Anzahl D	Fuß-Ausführung	BPW Sachnummer ohne Getriebe	BPW Sachnummer mit Getriebe
650	350	380	6	T	02.3710.50.00	02.3710.51.00
				S	02.3710.52.00	02.3710.53.00
				ohne Fuß	02.3710.18.00	02.3710.19.00
700	400	430	7	T	02.3710.60.00	02.3710.61.00
				S	02.3710.62.00	02.3710.63.00
				ohne Fuß	02.3710.16.00	02.3710.17.00
750	420	480	8	T	02.3710.20.00	02.3710.21.00
				S	02.3710.22.00	02.3710.23.00
				ohne Fuß	02.3710.10.00	02.3710.11.00
800	470	530	9	T	02.3710.30.00	02.3710.31.00
				S	02.3710.32.00	02.3710.33.00
				ohne Fuß	02.3710.12.00	02.3710.13.00
850	520	580	9	T	02.3710.40.00	02.3710.41.00
				S	02.3710.42.00	02.3710.43.00
				ohne Fuß	02.3710.14.00	02.3710.15.00

** Weitere Ausführungen auf Anfrage erhältlich

■ Unterstellwinde / trailer jack winches

Typ	Zulässige Last in t dynamisch	Zulässige Last in t statisch	Hub/Kurbelumdrehung Lastgang in mm	Schnellgang in mm	Kurbeldruck in N	Gewicht/ Stück in kg	Art.-Nr. / Part No.
Unterstellwinde	10	15	0,6	10	210	95,4	HA230740



STÜTZRÄDER, ABSTELLSTÜTZEN / SUPPORT WHEELS, SUPPORT LEGS

13



1 Allzweckgetriebe Type 242 / general purpose gear type 242

- Universell einsetzbare Getriebe für Handbetrieb.
- Motorischer Antrieb bei einer Eingangsrehzahl bis 100U/min. im Kurzbetrieb möglich!

2 Winkelgetriebe Type 2081 / angular gear type 2081

- Wahlweise inkl. zusätzlicher Befestigungsmöglichkeiten.

3 Verschiebeeinrichtungen Type 1156 / displacement devices Type 1156

- Zahnstangenwinden zum Verlängern, Verbreitern und Verschieben von Ladeflächen.

4 Zahnstangenwinde Type 1624 und 1685 / rack jacks Type 1624 and 1685

- Zahnstangenwinde zum einfachen und sicheren Heben, Senken, Verstellen, etc. von Lasten aller Art.

5 Zahnstangenwinde mit Schneckengetriebe, Type 1524 und 1555 / Rack jacks with worm gear Type 1524 and 1555

- Zahnstangenwinde zum Heben, Senken, Verstellen und Fixieren von Bauteilen, Geräten, Maschinen, etc.!

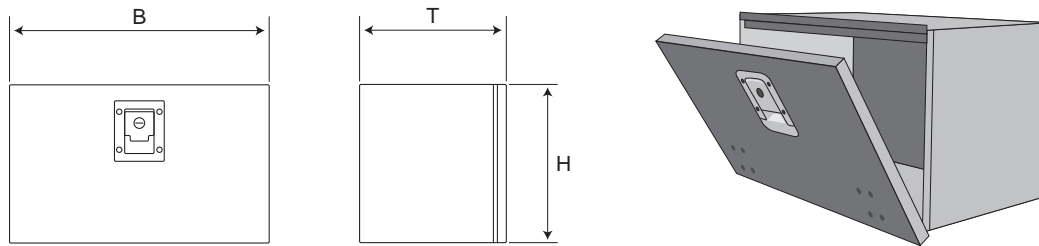
Alle Maßzeichnungen auf Anfrage!

WERKZEUG-, FEUERLÖSCHERKÄSTEN *TOOL-, FIRE EXTINGUISHER BOXES*



■ Sonder-Werkzeugkästen aus Aluminium /
aluminium tool boxes

- Anfertigung auf Maß nach Kundenwunsch.
- Ausführung mit vormontierter Dichtung.
- variable Daten: Breite / Höhe / Tiefe
- Anzahl der Verschlüsse / Fächer
- Öffnungsrichtung
- ausziehbare Läden

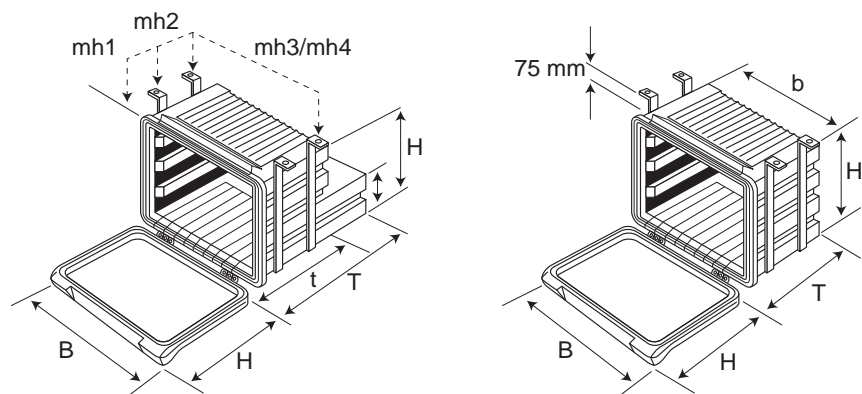


■ Kunststoff-Werkzeugkasten mit Verschlusskappe /
synthetic tool boxes with locking cap

- mit vormontiertem Haltebügel

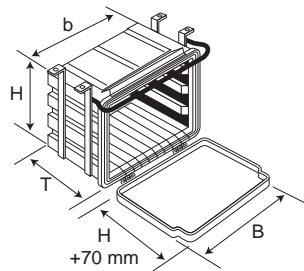
Haltebügel	Außenmaße B [mm]	H [mm]	T [mm]	Innenmaße B [mm]	H [mm]	T [mm]	Gewicht [kg]	Montage- maße mh 1 [mm]	mh 2 [mm]	mh 3 / mh 4 [mm]	Art.-Nr. / Part No.
HB 12	660	500	460	600	415	390	21	180	230	660/	XM/12
HB 12	660	500	665	600	415	600	16,5	180	350	660/	XK/12
HB 12	660	500/	665/	600	415/	600/	20	180	230	660/	XL/12
	660	205	460		195	390					

39.0000.0162 Deckel für diese Werkzeugkästen
76.3380.0011 Deckel Verschluss



■ Kunststoff-Werkzeugkasten mit Rohrbügelverschluss / Plastic toolbox with pipe bracket closure

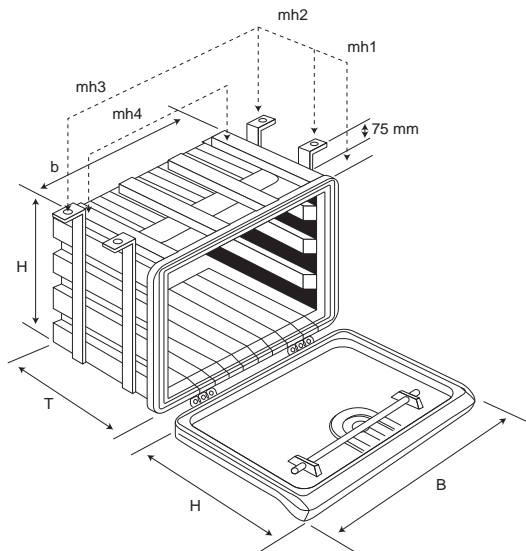
Haltebügel	Breite [mm]	Höhe [mm]	Tiefe [mm]	Gewicht in kg	Schubfach	Einlegeboden	Art.-Nr. / Part No.
HB 1	760/620	360	610	10,2	SF-K	SP-K	KVR



■ Kunststoff-Werkzeugkasten mit Drehriegelverschluss / Plastic toolbox with sash lock

- mit Sicherheits-Drehriegelverschluss
- *mit vormontiertem Haltebügel
- Montage mit Haltebügel
- Direktbefestigung

Außenmaße B	H [mm]	T [mm]	Innenmaße B	H [mm]	T [mm]	Gewicht in kg	Montagemaße mh 1 [mm]	mh 2 [mm]	mh 3 / mh 4 [mm]	Zubehör Haltebügel	Befestigungs-satz	Einlegefach	Art.-Nr. / Part No.
860	500	455	800	415	390	16,5	175	230	860 / 698	HB 18	B XD1	SP-X3	XDB800/HB18*
860	500	665	800	415	600	21	175	350	860 / 698	Hb 18	B XD2	SP-X4	XDA800/HB18*
1060	500	455	1000	415	390	16,5	175	230	1060	HB 19	B XD1	SP - X5	XDD1000/HB19*
1060	500	665	1000	415	600	16,5	175	350	1060	HB 19	B XD2	SP - X6	XDC1000/HB19*



Type	Ausführung	Art.-Nr. / Part No.
Deckel für Werkzeugkästen	XDA, XDB	39.0000.0146
Deckel für Werkzeugkästen	XDC, XDD	39.0000.0144
Schloss mit Griff		76.0000.0226

■ Werkzeugkasten aus Stahlblech / Toolbox sheet steel

- mit Sicherheits-Drehriegelverschluss

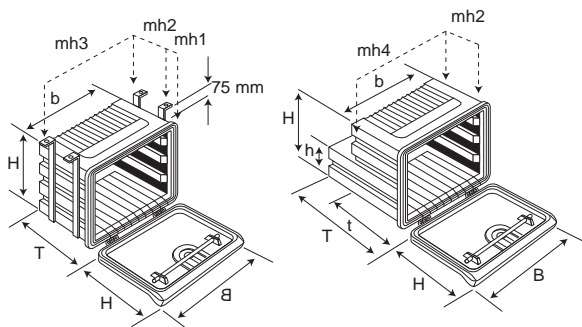
Type	Ausführung	Breite [mm]	Tiefe [mm]	Höhe [mm]	Gewicht in kg	Art.-Nr. / Part No.
Größe 1 - klein	sedimir-verzinkt	400	420	180	6,5	14.1166
Größe 2 - mittel	sedimir-verzinkt	400	620	180	8	14.1165
Größe 3 - groß	sedimir-verzinkt	600	600	300	14,0	14.1164
Größe 4	sedimir-verzinkt	600	500	400	15,0	14.1169
Größe 5 - mit Schubfach*	sedimir-verzinkt	600	500	450	19,2	14.1229
mit Trennwand**	sedimir-verzinkt	600	500	450	18,3	14.1230
Größe 6	sedimir-verzinkt	600	600	400	17,5	14.1234



■ Kunststoff-Werkzeugkasten mit Drehriegelverschluss / Plastic toolbox with sash lock

- mit Sicherheits-Drehriegelverschluss
- *mit vormontiertem Haltebügel

Außenmaße B	H [mm]	T [mm]	Innenmaße B [mm]	H [mm]	T [mm]	Gewicht in kg	Montagem Maße mh 1 [mm]	mh 2 [mm]	mh 3 / mh 4 [mm]	Zubehör Haltebügel	Befestigungs-satz	Schubfach	Einlegeboden	Art.-Nr. / Part No.
660	500	460	600	415	390	9,4	180	230	660 / 498	HB 12	B - XD 1	SF - X1	SP - X1	WZK - XDM
660	500	460	600	415	390	15	180	230	660 / 498		B - XD 1	SF - X1	SP - X1	WZK-XDM/HB12
660	500	665	600	415	600	16,5	180	350	600 / 498	HB 12	B - XD 2	SF - X2	SF - X2	WZK - XDK
660	500	665	600	415	600	16,5	180	350	660 / 498		B - XD 2	SF - X2	SF - X2	WZK-XDK/HB12
660	500	665	600	415	600	8,5	180	230	660 / 498		B - XD 1	SF - X1	SF - X2	WZK-XDL/HB12
600	205	460		195	390							/ X2		



Direktbefestigung

Montage mit Haltebügel

Type	Ausführung	Art.-Nr. / Part No.
Deckel für Werkzeugkästen	XDM, XDK, XDL	39.0000.0153
Schloss mit Griff		76.0000.0226



■ Profibox / Profibox

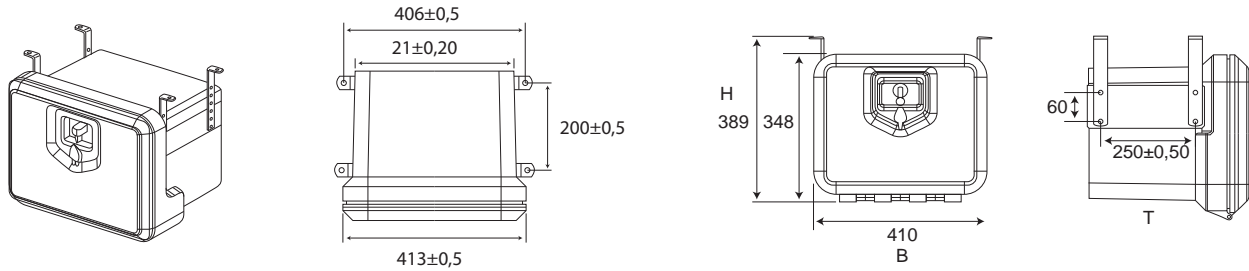
- **Befestigung**
Die Profibox sollte auf die Zuggabel aufgesetzt und mit 4 bzw. 6 Schrauben an die vordere Bordwand angeschraubt werden. Damit die Profibox nicht von Unbefugten demontiert werden kann, sollten Schlossschrauben verwendet werden. Es ist sehr wichtig, dass große Unterlegscheiben eingesetzt werden (D = 30 mm x 2 dick).
- **Besonderheiten**
Durch die umlaufende Dichtung ist der Inhalt staub- und spritzwassergeschützt.
Das Schloss gehört zum Lieferumfang.
Messingscharniere und Edelstahleinsätze sind Standard.
Die Profibox ist aus umweltfreundlichem PE hergestellt und lässt sich sehr gut recyceln.
- **Achtung**
Durch die Profibox und deren Inhalt erhöht sich die Stützlast.

B [mm]	H [mm]	T [mm]	Art.-Nr. / Part No.
620	360	250	WZK-Profibox

■ Kunststoff-Werkzeugkästen / synthetic tool boxes

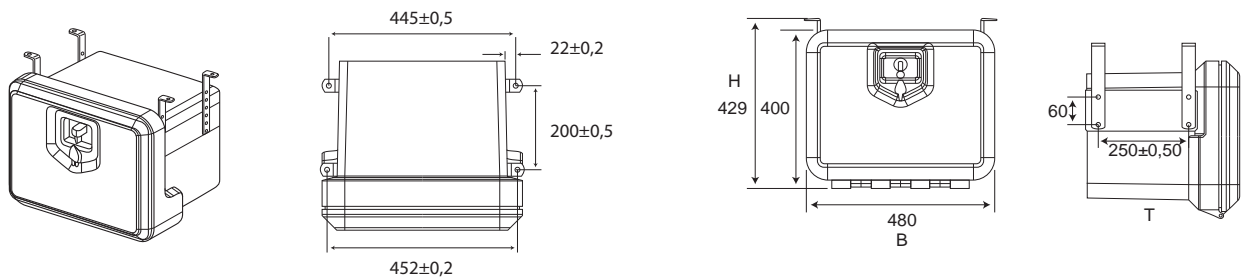
- Gesamttiefe = 340 mm

Info	B [mm]	H [mm]	T [mm]	Art.-Nr. / Part No.
mit Halter	410	348	340	WZK-81000/HB
ohne Halter				WZK-81000/1



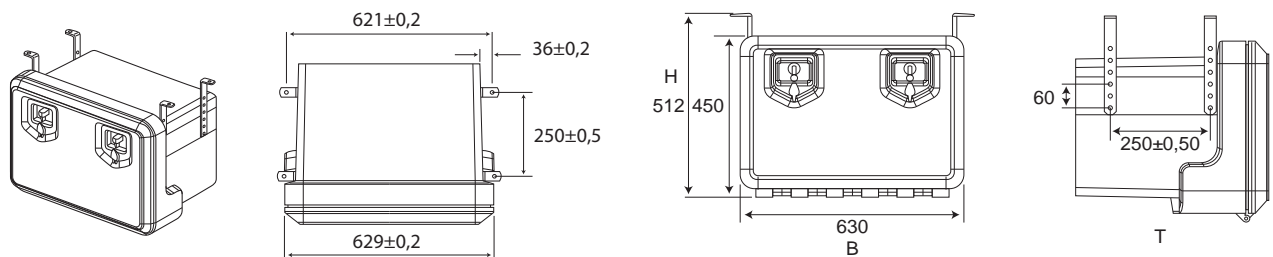
- Gesamttiefe = 400 mm

Info	B [mm]	H [mm]	T [mm]	Art.-Nr. / Part No.
mit Halter	480	400	400	WZK-81002/HB
ohne Halter				WZK-81002/1



- Gesamttiefe = 480 mm

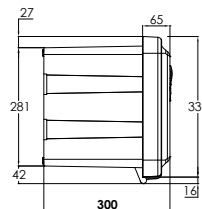
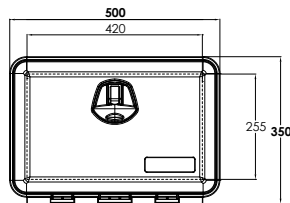
Info	B [mm]	H [mm]	T [mm]	Art.-Nr. / Part No.
mit Halter	630	450	480	WZK-81004/HB
ohne Halter				WZK-81004/1



WERKZEUG-, FEUERLÖSCHERKÄSTEN / TOOL-, FIRE EXTINGUISHER BOXES

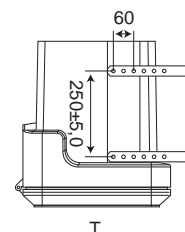
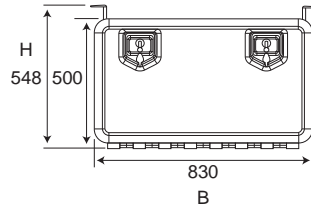
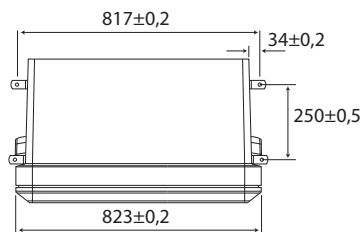
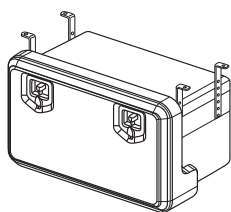
■ Kunststoff-Werkzeugkästen / synthetic tool boxes

Info	B [mm]	H [mm]	T [mm]	Art.-Nr. / Part No.
ohne Halter	500	350	300	WZK-81100



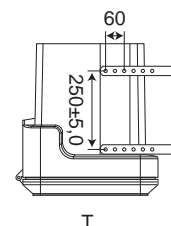
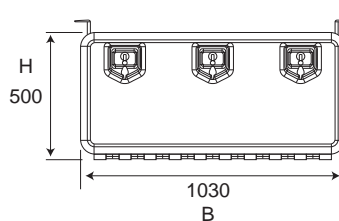
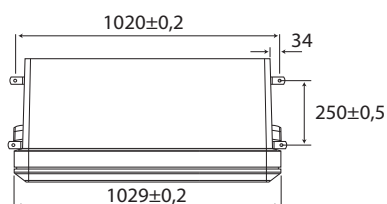
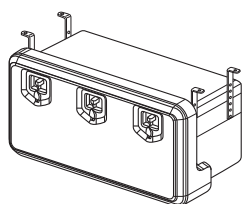
- Gesamttiefe = 480 mm

Info	B [mm]	H [mm]	T [mm]	Art.-Nr. / Part No.
mit Halter	830	500	480	WZK-81006/HB
ohne Halter				WZK-81006/1



- Gesamttiefe = 480 mm

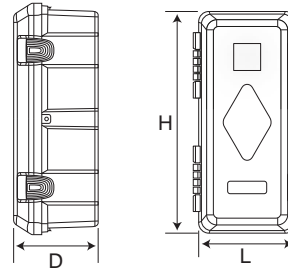
Info	B [mm]	H [mm]	T [mm]	Art.-Nr. / Part No.
mit Halter	1030	500	480	WZK-81008/HB
ohne Halter				WZK-81008/1



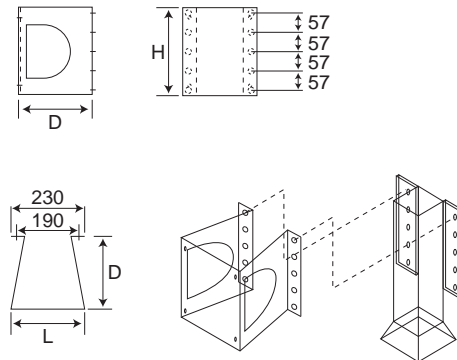
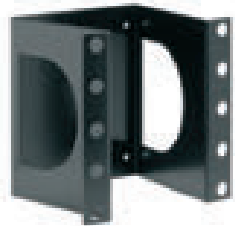
■ Feuerlöschkasten / tool, - fire extinguisher boxes

- Ausführung mit Gasfeder

Bezeichnung	L [mm]	H [mm]	D [mm]	Gewicht kg	Farbe	für Feuerlöscher mit Ø [mm]	Art.-Nr. / Part No.
Feuerlöscherkasten	310	675	250	4	rot/schwarz	160	82020



Bezeichnung	L [mm]	H [mm]	D [mm]	Gewicht kg	Art.-Nr. / Part No.
Halter für Feuerlöschkasten	223	260	220	3,6	88040



ZUGEINRICHTUNGEN *DRAW GEAR*



■ Kugelkupplungen / ball couplings

Type	Ausführung	Deichselanschluss in mm	Zuglast in kg	Bild	Art.-Nr. / Part No.
Kupplung WW-8 A	rund	50	750	1	1018
Kupplung WW-8 B	rund	60	750	o. Abb	1020
Kupplung WW-8 C	rund	70	800	o. Abb	1022
Kupplung WW-8 E	vierkant	50	750	2	1030
Kupplung WW-8 G	vierkant	60	750	o. Abb	1032
Kupplung WW-8 H	vierkant	70	800	o. Abb	1034
Kupplung WW-13 N	rund	45/46	1500	3	1100
Kupplung WW-150 RB	rund	50/51	1500		1162
Kupplung WW-150VF	vierkant	60	1500	4	1166
Kupplung WW-200 B 5	rund	50/51	2000	5	144
Kupplung WW-200/350 B 5	rund	50/51	3500	6	164/1
Kupplung WW-200 C 7	rund	70	3000	7	1082
Kupplung WW-200 C 4	rund	80	2000	8	146
Kupplung WW-30 D2	rund	45/46	3000	9	1135
Kupplung WW-20 F1	rund	60	1500	o. Abb	1074
Kupplung WW-150 RG	rund	70	1500	o. Abb	1164
Kupplung WW-30 K+Z	rund	35 - 51	3000	o. Abb	1146

1



2



3



4



5



6



7



8



9



■ Zugkugelnkupplungen – Zubehör / draw ball coupling - accessoires

Type	Ausführung	Kugel-Ø in mm	Zugkraft in kg	Bild	Art.-Nr. / Part No.
Kugelpopf	mit Kronenmutter	50	2000	1	301
HOK 406	Hohlkugel	50	-	2	406
K 50 A	Anschraubplatte mit 4 Löchern	50	3500	3	25.2227
Kugel	mit Flansch, Anhängelast 3500kg	50	3000	4	1105

1



2



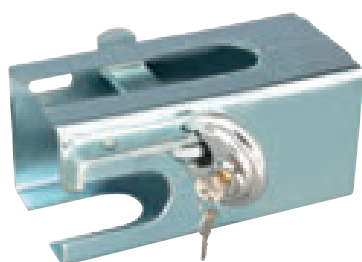
3



4



■ Diebstahlsicherungen und WS 3000 / anti theft systems and WS 3000



Type	Art.-Nr. / Part No.
Universal Diebstahlsicherung inkl. Schloss	45.1087
Schloss zu Universal Diebstahlsicherung	45.1089



Type	Verwendung	Art.-Nr. / Part No.
Universal Diebstahlsicherung für PKW-Anhänger inkl. Vorhängeschloss	Auch in abgekuppeltem Zustand möglich. Kann bei den meisten handelsüblichen Kupplungen verwendet werden.	55SL-1



■ **Sicherheitskupplung ROBSTOP WS 3000 / safety clutch ROBSTOP WS 3000**

- dämpft Schlingern und Nicken
- mehr Freiraum zum Fahrzeugheck
- großer Freiraum zwischen Griff und Deichsel
- Uneingeschränkter Kugelhalbs-Freiraum
- integrierte Automatik-Sicherung
- 3.000 kg Anhängelast
- Stützlast bis 150 kg
EG Zulassung Nr. 00-0065 e1
- ein-Hebel-System
- Maxi-Soft-Puffer schützt Beine und Stoßfänger
- alle Reibbeläge leicht austauschbar
- extrem schlanke Bauweise
- Verschleißanzeige leicht lesbar
- kein Eintrag erforderlich
- nachrüstbar für alle Anhänger

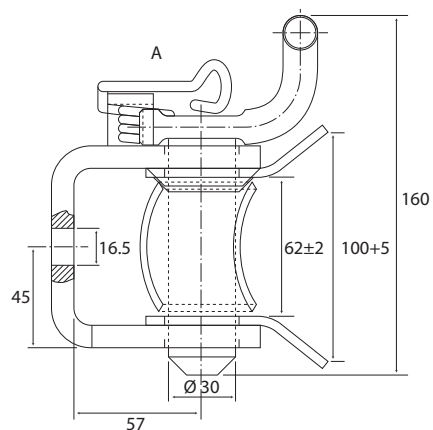
Typ	Zugkraft in kg	Stützlast	Verschraubung	Deichselan-schluss	Bild	Art.-Nr. / Part No.
iSC 3,0 t	3.000	150	Kreuz- u. Parallel	Ø 35-50 mm	1	05.803.13.39.0
iSC 3,5 t	3.500	150	Kreuz	Ø 60-65 mm	1	05.803.13.40.0
WS3000	3.000	150	-	Ø 35-50 mm	2	1440
Diebstahlsicherung zu WS 3000	-	-	-	-	3	1551

■ **Ackerwagenkupplung / agricultural trailer coupling**

- Lochabstand 110 bis 150 mm; Ø 16,5mm
- Type: K80 ~ F 4157
Zulässige Anhängelast: 8000 kg/zul.
Höchstgeschwindigkeit: bis 25 km/h

Für Stützlast nicht zugelassen; nur in Verbindung mit Zugösen DIN 74054

Type	Ausführung	Lochbild in mm	Anhängelast in kg	Stützlast in kg	Art.-Nr. / Part No.
Ackerwagenkupplung K 80	ungefedert	110-150	8000	keine	05.206.10.01.0



■ Abschleppkupplung und Rangierkupplung / towing hitch

Type	Ausführung in mm	Anhängerlast in t	Art.-Nr. / Part No.
6434	120 x 55	20	46.2117
6441	140 x 80	25	6441
6451	160 x 100	25	46.2119



Type	Ausführung	Anhängerlast in kg	Stützlast in kg	Art.-Nr. / Part No.
Bolzenkupplung m. Kugel	Flansch 2-Loch/90 mm	3500	100	BOLCOMB13



■ Zugösen / towing eyes

Type	Ausführung	Länge ab Mitte Auge in mm	Gewicht in kg	Bild	Art.-Nr. / Part No.
Zugösen C-groß	drehbar, Schaft 40 Ø	350	5,5	1	17.3-D40C
Zugösen C-klein	drehbar, Schaft 30 Ø	305	3,4		17.6-D30C
Zugösen 50 x 50	vierkant, ohne Büchse	300	6	2	17.14.-Qu50x50 RA
Zugösen 56 x 65	ohne Büchse	320	7		17.15.-Qu56x65 RA
Zugösen 56 x 65	mit Büchse	335	7,5		17.16.-Qu56x65B
Zugöse 50 Ø	für Abschleppstange	305	2,6	3	17.1012
Zugöse 75 x 80	Profilschaft, Büchse 50 Ø	440	12,35	4	17.1035
Zugöse 58 x 65	Profilschaft, Büchse 40 Ø	380	5,4		17.1027
Zugöse NATO	Vierkant 50 x 65 mit 75 Ø	320	10,55	o. Abb.	17.1011
Einachs zugöse C	drehbar, Schaft konisch 40x50	340	5,86	5	17.9.-D40/50
Zuggabelöse	mit Büchse, 40 x 40 mit 40 Ø	270	3,50	6	17.1001
Zuggabelöse	mit Büchse, 50 x 40 mit 40 Ø	360	4,7		17.1002
Zuggabelöse	mit Büchse, 65 x 55 mit 40 Ø	385	7,3		17.1006
Winkelverstellzugöse	höhenverstellbar, ohne Büchse	300	7,25	7	17.19.-WV105

1



2



3



4



5



6



7

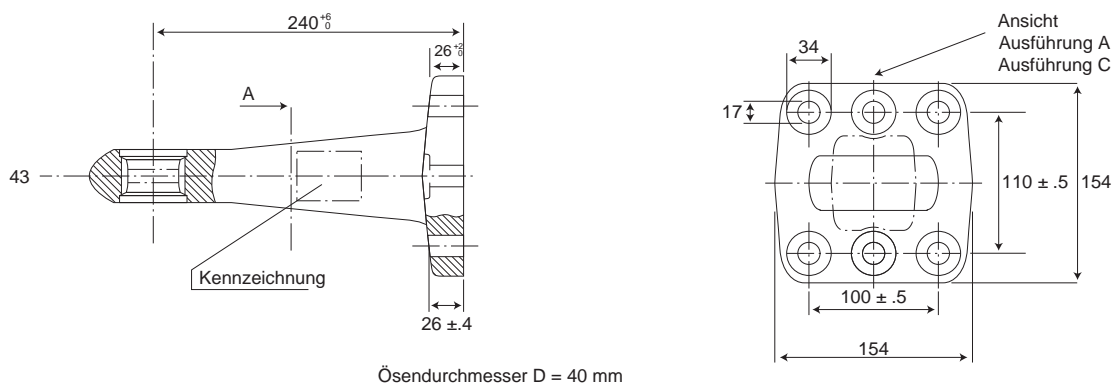


■ **Z-039 Flanschzugöse nach DIN 11026 /**
Z-039 draw bar eye according DIN 11026

- Funktionsmaße entsprechen DIN 11026

Zugöse	Typ 86 (nach Bestell-Nr.)		
EG-Genehmigungs-Nr.	e4*94/20*0962*00		
zul. D-Wert bis	130 kN		
zul. DC-Wert bis	99 kN		
zul. statische Stützlast am Kuppelpunkt bis	2.500 kg	2.000 kg	1.000 kg
zulässiger V-Wert bis	47 kN	55,2 kN	65 kN
ABG-Genehmigungs-Nr.	N 2068		
zul. D-Wert bis	130 kN		
zul. Höchstgeschwindigkeit	bis 40 km/h	über 40 km/h	
zul. Gesamtgewicht des Starrdeichselanhängers	24.000 kg	24.000 kg	
zul. DC-Wert bis	86,7 kN	86,7 kN	
zul. Stützlast am Kuppelpunkt bis	2.500 kg	2.000 kg	

Teile Liste		Art.-Nr. / Part No.
Nr.	Teil Benennung	
1.	Zugöse Typ 86 m. Typenschild, mit Buchse, 6-Loch-Flansch-Ausführung A	Z-039
4.	Schraube Din 912 10.9 M16x50. Anziehdrehmoment: 300 kN	02.5015.64.80
5.	Anschweißplatte 160 x 160 x 30, 8 loch	03.151.20.01.0

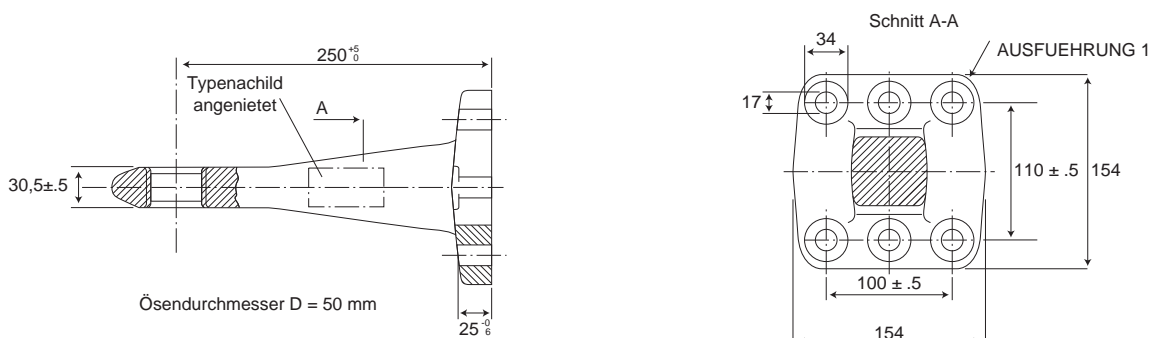


■ **Z-041 Flanschzugöse nach DIN 74054-40D /**
Z-041 draw bar eye according 74054-40D

Z-041 Flanschzugöse nach DIN 74054-40D			
Zugvorrichtung		Typ 75	
ABG-Genehmigungs-Nr.		M 2977	
EWG-Genehmigungs-Nr.		e4*94/20*1205*00	
EWG-Werte		ABG-Werte	
D-Wert	125 kN	D-Wert	120 kN
DC-Wert	100 kN		
V-Wert	40 kN		
zul. vertikale Stützlast: 1.000 kg		zul. vertikale Stützlast:	1.000 kg über 25 km/h 2.000 kg bis 25 km/h
		zul. Gesamtgewicht des Zentralachsanhängers	14.000 kg

- Anzugsmoment der Schrauben: 250 + 10 Nm

Teile Liste		Art.-Nr. / Part No.
Nr.	Teil Benennung	
1.	Zugöse Typ 75 Ausführung 1 mit Typenschild	Z-041.1
3.	Schraube DIN 912, 10.9, M16x50	02.5015.64.80
4.	Anschweißplatte 160 x 160 x 30, 8 loch	03.151.20.01.0



■ Z-042.2 Flanschzugöse nach DIN 74053-50D1 / Z-042.2 draw bar eye according DIN 74053-50D1

15

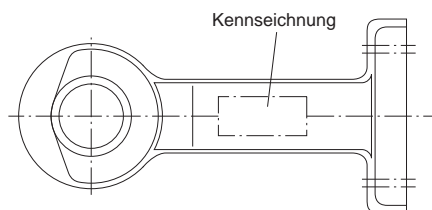
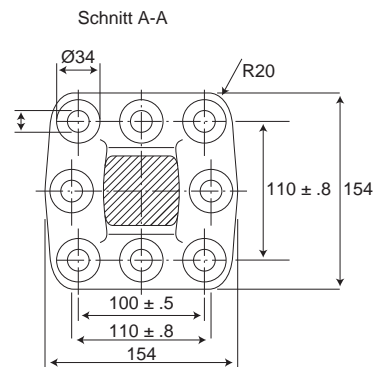
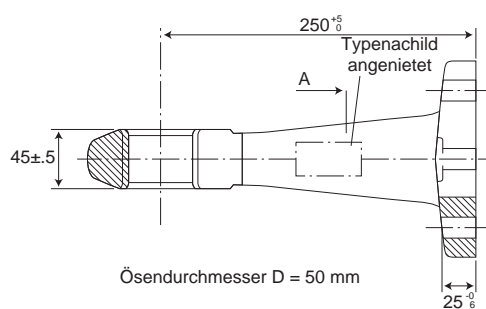
ZUG EINRICHTUNGEN / DRAW GEAR

Flanschzugöse	
Zugvorrichtung:	Typ 80
Klasse:	D50-C1
EWG-Genehmigungs-Nr.	e11*94/20*0226*00
ABG-Genehmigungs-Nr.	M2988

ABG und EWG - Werte				
zul. D-Wert	190 kN			
zul. DC-Wert	135 kN			
zul. V-Wert	75 kN	65 kN	55 kN	
zul. statische Stützlast S	1.000 kg	2.000 kg	2.500 kg	LKW-Bereich
zul. Gesamtgewicht des Zentralachsanhängers	27.000 kg	25.000 kg	23.000 kg	23.000 kg
zul. stat. Stützlast	2.000 kg	2.500 kg	3.000 kg	2.000 kg

- Anzugsmoment der Schrauben: 250 + 10 Nm

Teile Liste		Art.-Nr. / Part No.
Nr.	Teil Benennung	
1	Zugöse Typ 80 mit Typenschild	Z-042.2
2	Schraube DIN 912, 10.9, M16x50	02.5015.64.80
3	Anschweißplatte 245 x 170	03.151.20.02.0





■ Zugösenbuchsen in geschlossener Ausführung / drawbar eyes jack

Ausführung in mm	Art.-Nr. / Part No.
Büchse 48,0 Ø	17.1021
Büchse 48,5 Ø	17.1022
Büchse 49,0 Ø	17.1023
Büchse 49,5 Ø	17.1024
Büchse 50,0 Ø	17.1025

■ Abschleppstange für LKW und Anhänger / Towing bar for trucks and trailers

- aus Präzisionsstahlrohr
- beiderseits mit je einer eingeschweißten Zugöse
- 40 mm Bohrung.

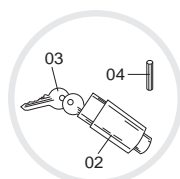
Ausführung	Länge von Mitte bis Mitte Auge in mm	Rohr-Außen-Ø x Stärke in mm	Zugkraft in t	Gewicht in kg	Art.-Nr. / Part No.
rot grundiert	2250	60 x 4	16	18,5	17.1014/1
blau grundiert	2350	64 x 6	32	21,5	17.1015
rot grundiert	2100	63,5 x 6	32	20,3	17.32-2100
rot grundiert	3000	63,5 x 6	32	29	17.32-3000



■ Abschleppstangenhalterung / Towing bar holder

- Bestehend aus einer Grundplatte 80 x 80
- mit 4 Befestigungslöchern 8 Bohrung
- mit Halterohr
- 80 mm lang, 5 mm Wandung
- 38 mm Ø mit Sicherungsloch für Federstecker

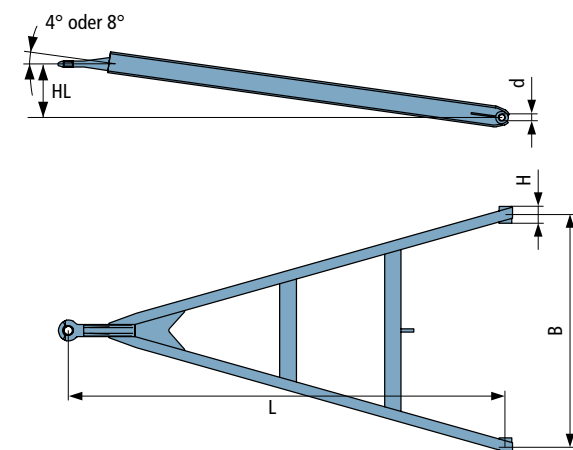
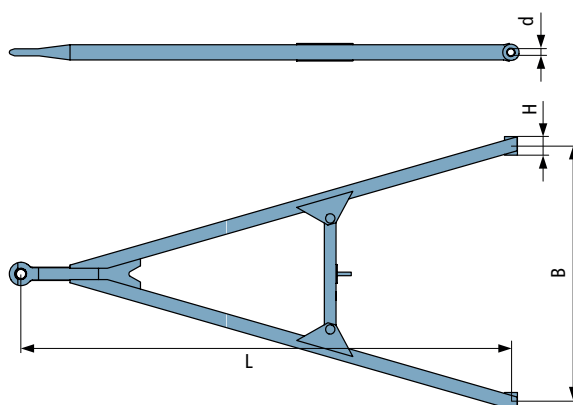
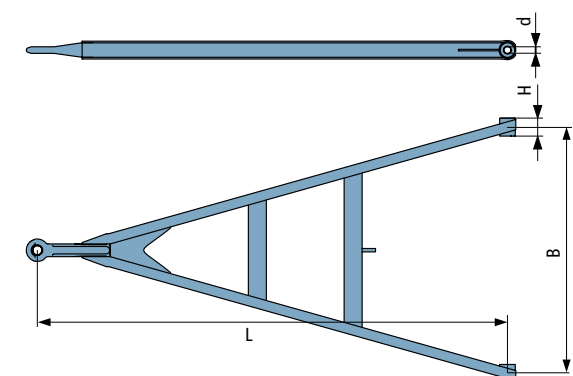
Gewicht in kg	Art.-Nr. / Part No.
0,5	17.1032



■ DS 2000 Diebstahlsicherung für Königzapfen / Anti-theft king pin

- Bei Nachbestellung von Schlüssel oder Zylinderschloss für SchlieBanlagen bitte Code-Nummer angeben oder Schlüssel einsenden.

Pos	Art.-Nr. / Part No.
1	DS 2000
1	DS 2000 G (gleichschließend)
2	DS 1000-03
3	DS 1000-08
4	DS 1000-12



Zuggabel / drawbars

■ Baureihe TBZ (EG Genehmigung) / TBZ series

- Serienmäßig mit Zugöse Ø 40 mm (DIN 74054-40A).
Alle Zuggabeln auch mit Zugöse Ø 50 mm (DIN 74053-50A) lieferbar.
Alle Abmessungen der Zuggabeln auf Anfrage.
- Nur mit Zugösen Typ 56 (Schwerlastzugöse) und Typ VBG lieferbar.

Ausführung	Art.-Nr. / Part No.
Dc = 125 kN, 27 t, max. Vorderachslast 12 t, EG Nr. e4*94/20*0119*01, Profil U 80	TBZ 27
Dc = 125 kN, 32 t, max. Vorderachslast 16 t, EG Nr. e4*94/20*0139*01, Profil U 100	TBZ 32
Dc = 190 kN, 48 t, max. Vorderachslast 2 x 12 t, EG Nr. e4*94/20*0469*01, Profil U 120	TBZ 48

■ Baureihe SL aus U-Leichtbauprofil (EG Genehmigung) / SL series (U-profile, lightweight)

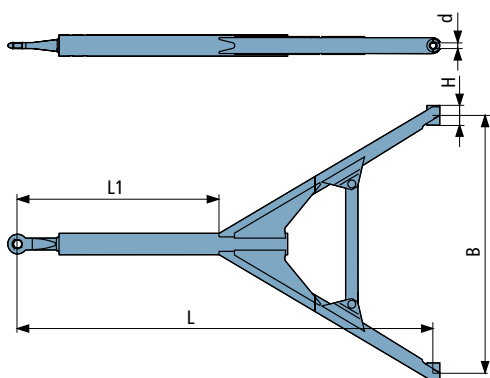
- Serienmäßig mit Zugöse Ø 40 mm (DIN 74054-40A)
Alle Zuggabeln auch mit Zugöse Ø 50 mm (DIN 74053-50A) lieferbar
Alle Abmessungen der Zuggabeln auf Anfrage.
- Lageraugen mit 100 / 30 sind auf Wunsch auch mit wartungsarmer Silentbuchse lieferbar

Ausführung	Art.-Nr. / Part No.
D = 82,4 kN, 12 t, max. Vorderachslast 6 t, EG Nr. e4*94/20*0318*00, Profil 65/57, 5/4	SL 12
D = 125 kN, 27 t, max. Vorderachslast 10 t, EG Nr. e4*94/20*0319*01, Profil 80/70/6	SL 27

■ Baureihe ZGS mit geneigter Zugöse (EG Genehmigung) / ZGS series (inclined towing eye)

- Serienmäßig mit Zugöse Ø 40 mm (DIN 74054-40A)
Alle Zuggabeln auch mit Zugöse Ø 50 mm (DIN 74053-50A) lieferbar.
Alle Abmessungen der Zuggabeln auf Anfrage.
- Lageraugen mit 100 / 30 sind auf Wunsch auch mit wartungsarmer Silentbuchse lieferbar.

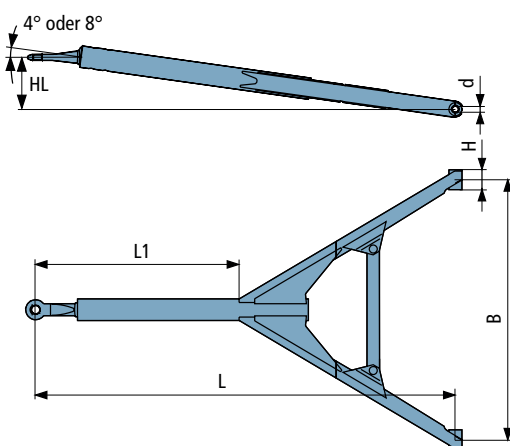
Ausführung	Art.-Nr. / Part No.
D = 125 kN, 27 t, max. Vorderachslast 10 t, EG Nr. e4*94/20*0585*00, Profil UNP 80	ZGS 27
D = 125 kN, 32 t, max. Vorderachslast 12 t, EG Nr. e4*94/20*0586*00, Profil UNP 100	ZGS 32



■ **Baureihe PZM mit feststehendem Mittelrohr (EG Genehmigung) / PMZ series (fixed center tube)**

- Serienmäßig mit Zugöse Ø 40 mm (DIN 74054-40A)
Alle Zuggabeln auch mit Zugöse Ø 50 mm (DIN 74053-50A) lieferbar
Alle Abmessungen der Zuggabeln auf Anfrage.
- Lageraugen mit 100 / 30 sind auf Wunsch auch mit wartungsarmer Silentbuchse lieferbar.

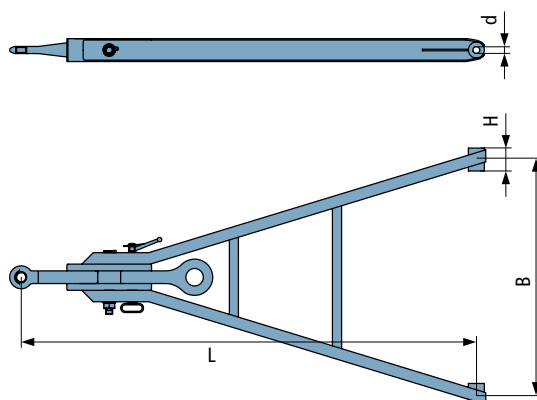
Ausführung	Art.-Nr. / Part No.
D = 107 kN, 26 t, max. Vorderachslast 10 t, EG Nr. e4*94/20*0116*00, Profil U 80/70/6, Zugrohr Ø 108	PZM 26



■ **Baureihe PZMS mit feststehendem Mittelrohr und geneigter Zugöse (EG Genehmigung) / PZMS series (fixed center tube and inclined towing eye)**

- Serienmäßig mit Zugöse Ø 40 mm (DIN 74054-40A)
Alle Zuggabeln auch mit Zugöse Ø 50 mm (DIN 74053-50A) lieferbar
Alle Abmessungen der Zuggabeln auf Anfrage.

Ausführung	Art.-Nr. / Part No.
D = 107 kN, 26 t, max. Vorderachslast 10 t, EG Nr. e4*94/20*0116*00, Profil U 80/70/6, Zugrohr Ø 108	PZMS 26

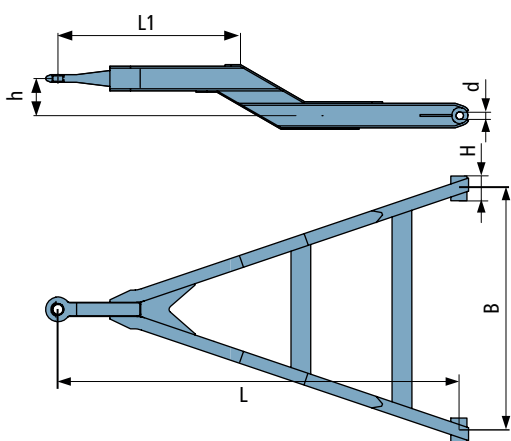


■ **Baureihe PZS mit Schwenköse (EG Genehmigung) / PZS series**

- Serienmäßig mit Zugöse Ø 40 mm (DIN 74054-40A)
Alle Zuggabeln auch mit Zugöse Ø 50 mm (DIN 74053-50A) lieferbar
Alle Abmessungen der Zuggabeln auf Anfrage.
- Lageraugen mit 100 / 30 sind auf Wunsch auch mit wartungsarmer Silentbuchse lieferbar.

Ausführung	Art.-Nr. / Part No.
D = 125 kN**, 25 t, max. Vorderachslast 10 t, Einzelgutachten, Profil UNP 80	PZS 26
D = 125 kN**, 32 t, max. Vorderachslast 12 t, Einzelgutachten, Profil UNP 100	PZS 32
D = 175 kN**, Schwerlastöse Typ 56; 40 t, max. Vorderachslast 2 x 10 t, Einzelgutachten, Profil UNP 120	PZS 40

** der Wert ist abhängig von der gewählten Zugösenkombination.

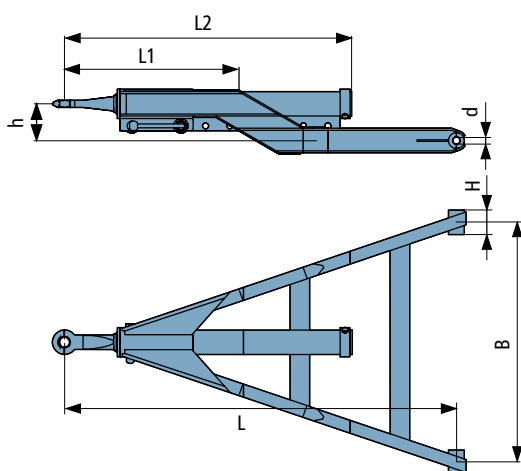


■ Baureihe PZG gekröpft (EG Genehmigung) / PZG series (pivot ear)

- PZG 18: Serienmäßig mit Zugöse Ø 40 mm (DIN 74054-40A)
- PZG 48-1: Serienmäßig mit Zugöse Ø 50 mm (Typ 56)
- PZG 48-2: Serienmäßig mit Zugöse Ø 40 mm (DIN 74054-40A) und Kröpfung h = 150 mm.
- Alle Zuggabeln auch mit Zugöse Ø 50 mm (DIN 74053-50A) lieferbar.
- Alle Abmessungen der Zuggabeln auf Anfrage.

Ausführung	Art.-Nr. / Part No.
D = 100 kN**, 18 t, max. Vorderachslast 9 t, Einzelgutachten, Profil UNP 80 (bei h = 150)	PZG 18
D = 160 kN**, 48 t, max. Vorderachslast 24 t, EG-Nr. e4*94/20*2104*00, Profil UNP 120	PZG 48-1
D = 125 kN**, 48 t, max. Vorderachslast 24 t, EG-Nr. e4*94/20*2104*00, Profil UNP 120	PZG 48-2

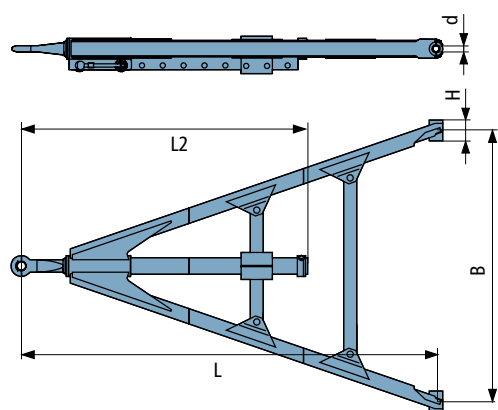
** der Wert ist abhängig von der gewählten Zugösenkombination.



■ Baureihe PZMS mit feststehendem Mittelrohr und geneigter Zugöse (EG Genehmigung) / PZMS series (fixed center tube)

- Serienmäßig mit Zugöse Ø 40 mm (DIN 74054-40A)
- Alle Zuggabeln auch mit Zugöse Ø 50 mm (DIN 74053-50A) lieferbar
- Alle Abmessungen der Zuggabeln auf Anfrage.

Ausführung	Art.-Nr. / Part No.
D = 125 kN, 32 t, max. Vorderachslast 10 t, EG-Nr. e4*94/20*3449*00, Profil UNP 100, Zugrohr Ø 100	PZGL 32-E

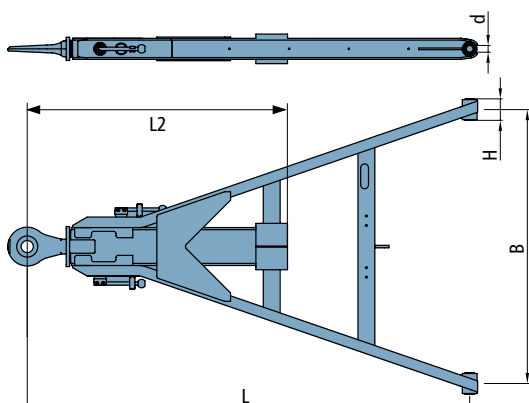


■ Baureihe PZL längeneinstellbar (EG Genehmigung und Einzelgutachten) / PZL series (length adjustable)

- Serienmäßig mit Zugöse Ø 40 mm (DIN 74054-40A) und Längenverstellung 12 x 50 mm
- Alle Zuggabeln auch mit Zugöse Ø 50 mm (DIN 74053-50A) lieferbar
- Auf Wunsch Lieferung mit Knebelmuttern möglich (Ausf. V)
- Alle Abmessungen der Zuggabeln auf Anfrage.
- Lageraugen mit 100 / 30 sind auf Wunsch auch mit wartungsarmer Silentbuchse lieferbar.

Ausführung	Art.-Nr. / Part No.
D = 125 kN**, 27 t, max. Vorderachslast 10 t EG-Nr. e4*94/20*0061*01, Profil 80/70/6, Zugrohr Ø 80	PZL 27-E
D = 125 kN**, 32 t, max. Vorderachslast 12 t, Einzelgutachten, Profil UNP 100, Zugrohr Ø 100	PZL 32-E

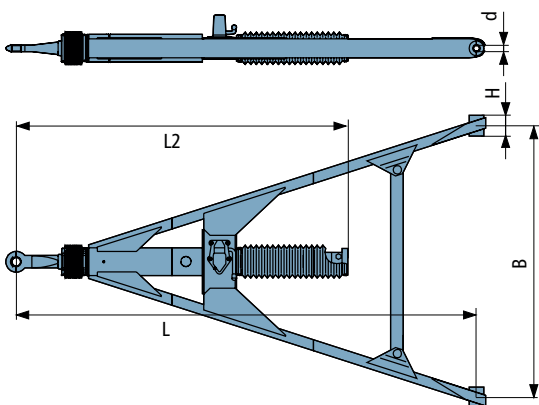
** der Wert ist abhängig von der gewählten Zugösenkombination.



- PZL 48-1: Serienmäßig mit Schwerlastzugöse Ø 50 mm (Typ 56).
- PZL 48-2: Serienmäßig mit Zugöse Ø 40 mm (DIN 74054-40A) und Längenverstellung 6 x 100 mm.

- Alle Zuggabeln auch mit Zugöse Ø 50 mm (DIN 74053-50A) lieferbar.
- Auf Wunsch Lieferung mit Knebelmuttern möglich (Ausf. V)
- Alle Abmessungen der Zuggabeln auf Anfrage.
- Lageraugen mit 100 / 30 sind auf Wunsch auch mit wartungsarmer Silentbuchse lieferbar.

Ausführung	Art.-Nr. / Part No.
D = 190 kN, 48 t, max. Vorderachslast 24 t EG-Nr. e4*94/20*2599*01, Profil UNP 100	PZL 48-1



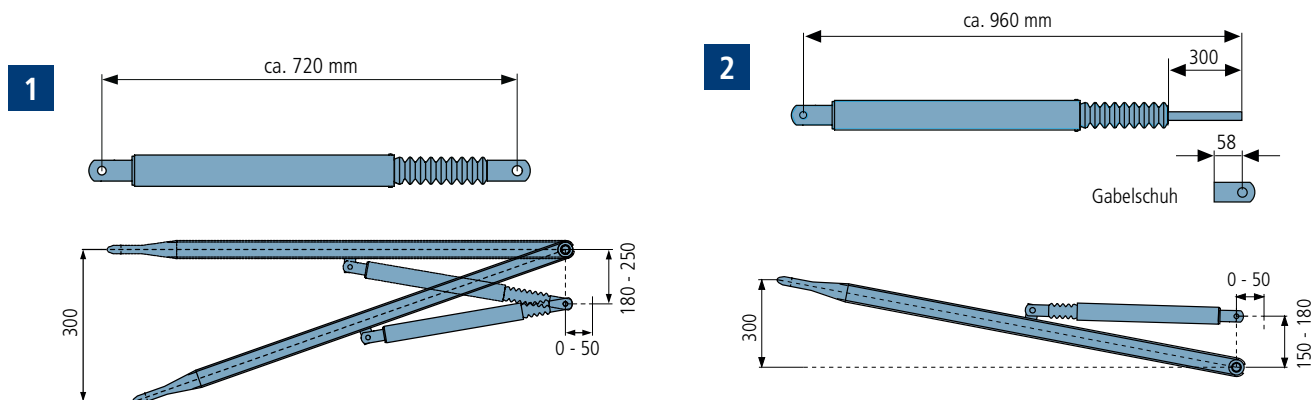
■ Baureihe LPS26 längeneinstellbar, mit Kupplungsautomat (Einzelgutachten) / LPS26 series (length adjustable, with automatic clutch)

- Serienmäßig mit Zugöse Ø 40 mm (DIN 74054-40A) und Längenverstellung 4 x 100 mm
- Alle Zuggabeln auch mit Zugöse Ø 50 mm (DIN 74053-50A) lieferbar
- Alle Abmessungen der Zuggabeln auf Anfrage.

Ausführung	Art.-Nr. / Part No.
D = 120 kN, 26 t, Einzelgutachten, Profil 90/50/5, Zugrohr Ø 100	LPS 26

■ BPW Höheneinstellvorrichtung Klemmfix 72 / BPW height adjuster

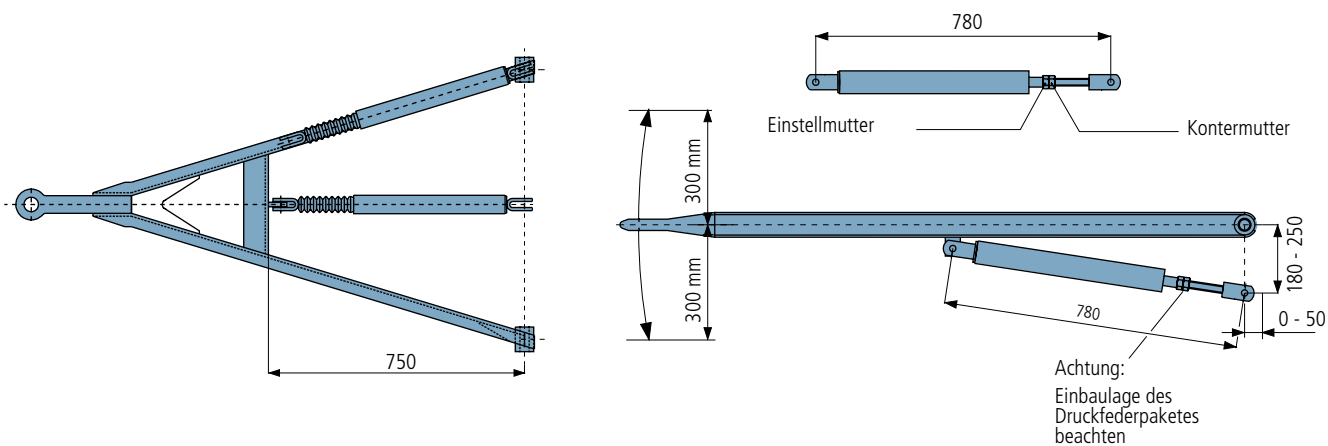
Ausführung	Info	Bild	Art.-Nr. / Part No.
Klemmfix 72/D (Druck)	Einbau Klemmfix 72/D auf Druck wirksam Bitte Bedienungs- und Einbauanweisung beachten!	1	51.98.01.0014
Klemmfix 72/Z (Zug)	Einbau Klemmfix 72/Z auf Zug wirksam Bitte Bedienungs- und Einbauanweisung beachten!	2	51.98.01.0013



■ Anschluss der Klemmfix an Längs- bzw. Querstrebe BPW Höhenhaltevorrichtung Druckfederpaket / BPW height adjuster with compression spring package

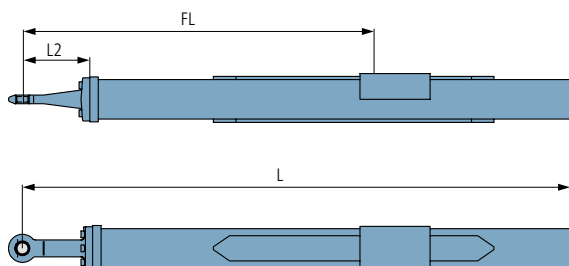
- Das Druckfederpaket dient ausschließlich als Höhenhaltevorrichtung zur Unterstützung der Klemmfix 72. Durch das Zusammenspiel von Druckfederpaket und Klemmfix 72 ist eine optimale Höheneinstellung möglich. Die alleinige Verwendung eines Druckfederpaketes zur Höheneinstellung von Zuggabeln ist unzulässig.

Ausführung	Info	Art.-Nr. / Part No.
Druckfederpaket 72/D (Druck)	Einbaulage des Druckfederpaketes beachten!	51.98.03.0001

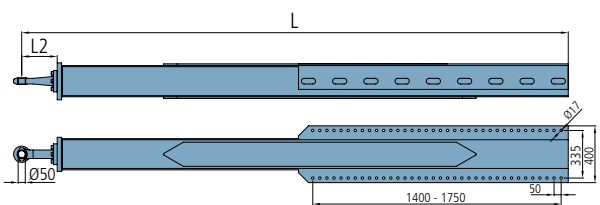


■ BPW Zugdeichseln bis 24 t / BPW drawbars to 24 t

- Baureihe ZD starr (EG Genehmigung)
- * Auf Anfrage auch mit Kröpfung 250 mm lieferbar
- ** Auf Anfrage auch mit Kröpfung 200 mm lieferbar

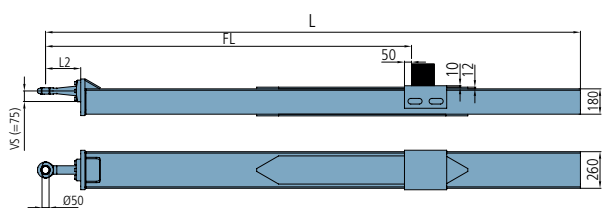


Baureihe	Zugöse Ø in mm	L von bis in mm
ZD 06; ZD 10-1; ZD 13,5-1**	40	2900 - 3800
ZD 18*	50	2900 - 3800
ZD 20-1A; ZD 24-1A*	50	2900 - 3800



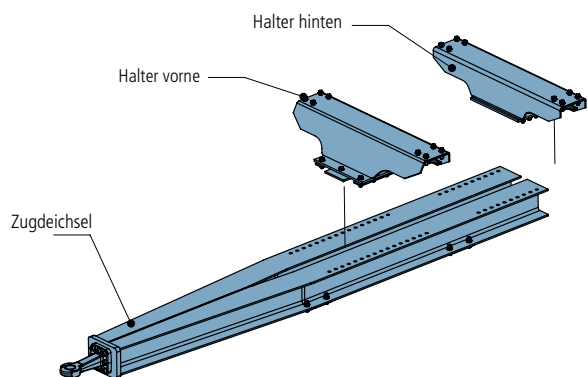
- Baureihe ZD starr, anschraubbar mit Verstellchiene (EG Genehmigung)
- * Kombination der ZD20-1B mit geschraubten Quertraversen auf Anfrage.

Baureihe	Zugöse Ø in mm	L von bis in mm
ZD 20-1B*	50	2900 - 3800



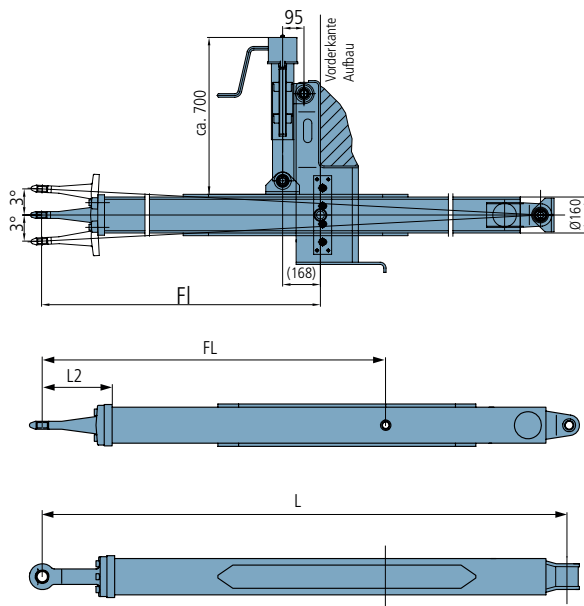
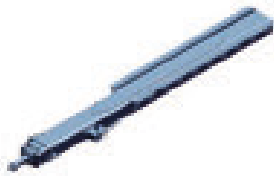
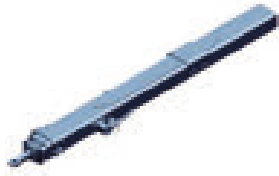
- Baureihe ZD starr, mit Höhenversatz der Zugöse (EG Genehmigung)
- * Der Höhenversatz der Zugöse beträgt im Standard 75 mm. Weitere Sondermaße auf Anfrage.

Baureihe	Zugöse Ø in mm	L von bis in mm
ZD 24-2A*	50	2900 - 3800



- Baureihe ZDM20 starr, mit geschraubten Quertraversen (Einzelgutachten)
- * Der Höhenversatz der Zugöse beträgt im Standard 75 mm. Weitere Sondermaße auf Anfrage.

Baureihe	Zugöse Ø in mm	L von bis in mm
ZDM 20	50	3500 - 4200



■ BPW Zugdeichseln bis 24 t / BPW drawbars to 24 t

- Baureihe ZD starr (EG Genehmigung)
- Baureihe ZFL20-1/ZFL20-3A längsverstellbar (EG Genehmigung)
- Baureihe ZFL20-1A/A/ZFL20-3A/A längsverstellbar (EG Genehmigung)
- Weitere Daten auf Anfrage.

Information

Innenrohr in Grundstellung 350 mm ausgeschoben!

- Baureihe ZFL20-1B/ZFL20-3B längsverstellbar (EG Genehmigung)

Information

anschaubar mit Verstellsciene

- Baureihe ZFL20-2A längsverstellbar (EG Genehmigung)

Information

Mit Höhenversatz der Zugöse

- Baureihe ZFL20-1B längsverstellbar (Einzelgutachten)

Information

Mit geschraubten Querträgern

■ BPW Zugdeichseln bis 18 t / BPW drawbars to 18 t

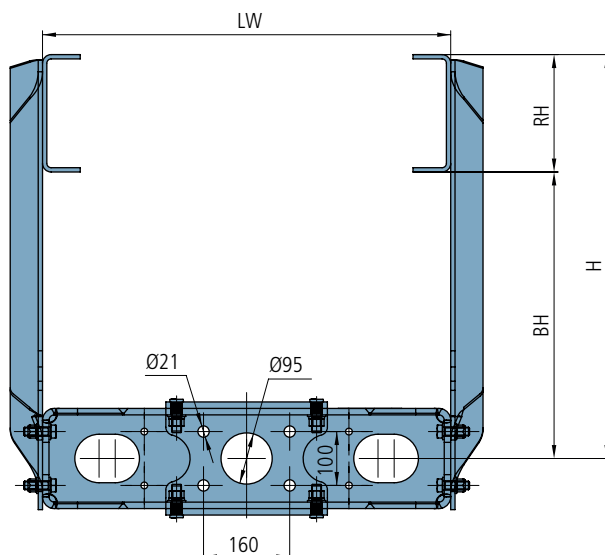
- Baureihe ZEQ höhenverstellbar (Einzelgutachten)
- Weitere Daten auf Anfrage.

■ **BPW Anhängelock / BPW hitch block**

- Baureihe AB75 (EG Genehmigung)
- Allgemeine und technische Informationen:
 - mit EG-Genehmigung EG-Nr. e4*94/20*3173*00
 - KTL Beschichtung in Decklackqualität ZN
 - für Lenkeinschläge bis 90°
 - Anbringung direkt am Fahrzeugrahmen mittels Verschraubung
 - der zul. V-Wert ist abhängig vom MK-Maß der Kupplung
 - Lochbild für Kupplungen entsprechend DIN 74051/74052
 - Seilzugfernbedienung FB10, beidseitig montierbar
 - alternativ auch mit mech. Fernbedienung lieferbar
 - für Stützlasten bis 2.500 kg
 - stufenlose Bauhöhen bis BH = 400 mm
 - beliebige Kombination mit verschiedenen lichten Weiten LW
 - technische Unterstützung bei der Ermittlung der max. zulässigen V-Werte und Auslegung geeigneter Schraubverbindungen
 - detaillierte Information finden Sie in den technischen Datenblättern

Typ	Ausführung	Lichte Werte LW in mm	Seitenteilhöhe H in mm	Max. Bauhöhe BH* in mm	Gewicht in kg (GK/758)	Art.-Nr. / Part No.
AB75... V-Wert=75kN (bei Mk=195mm) D-Wert=190kN Dc-Wert=130kN Stützlast 1000 kg EG-Nr.: e4*94/20*3173*00	-SV		415	130	74	51.47.41.xxxx
	-SH		440	150	75	51.47.44.xxxx
	-GK	758/762	480	200	78	51.47.48.xxxx
		770/790	510	230	80	51.47.51.xxxx
		802/850	540	250	81	51.47.54.xxxx
		854/862	570	300	83	51.47.57.xxxx
			610	330	85	51.47.61.xxxx
			640	350	87	51.47.64.xxxx
			690	400	90	51.47.69.xxxx
			740	400	83	51.47.74.xxxx
	-QT	742/752				
	Abschluss-traverse für Motor- wagen	774/784 794			45	51.47.00.4xxx

* Bauhöhe ist abhängig von der Rahmenhöhe



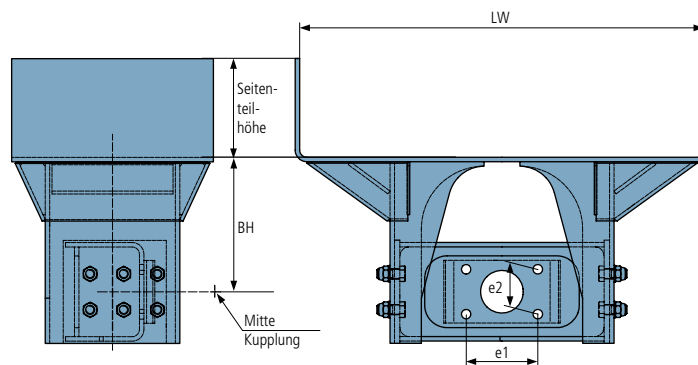
■ BPW Anhängelock / BPW hitch block

- Baureihe PAB17 gerade (Einzelgutachten)
- Allgemeine und technische Informationen:
 - serienmäßig können die angegebenen Bauhöhen (BH) + und Lichten Weiten (LW) kombiniert werden
 - KTL Beschichtung in Decklackqualität Zn
 - für Lenkeinschläge von mindestens 90°
 - Anbringung direkt am Fahrzeugrahmen mittels Verschraubung
 - der zul. V-Wert ist abhängig vom MK-Maß der Kupplung
 - Lochbild für Kupplungen 160 x 100 mm entsprechend DIN 74051/74052
 - Verwendung Seilzugfernbedienung FB10
 - alternativ auch mit mechanischer Fernbedienung lieferbar
 - Stützlasten bis 2.500 kg möglich
 - technische Unterstützung bei der Ermittlung der max. zulässigen V-Werte und Auslegung geeigneter Schraubverbindungen
 - detaillierte Informationen finden Sie in den techn. Datenblättern
 - Seitenteilhöhe SH in Abhängigkeit zur Lichten Weite LW

15

ZUG EINRICHTUNGEN / DRAW GEAR

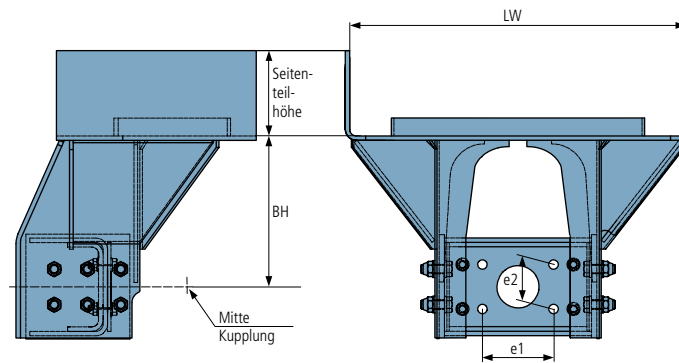
Typ	Ausführung	Lichte Werte LW in mm	Max. Bauhöhe BH in mm	Stützlast in kg	Dc-Wert (D-Wert) in kN	Gewicht in kg (ca)	Art.-Nr. / Part No.
PAB17/1 V-Wert=50kN (bei Mk=195mm) 18t mit Einzelabnahme	gerade	758 762 770	145 / 175 200 / 230 260 / 290 330	1000	100 (110)	120	51.40.xx.xxxx
PAB17/3 V-Wert=75kN bei Mk=195mm) 24t mit Einzelabnahme	gerade	790 802 850 854	190 / 230 260 / 290	1000	101 (120)	130	51.42.xx.xxxx
PAB17/3 V-Wert=47kN (bei Mk=195mm) 18t mit Einzelabnahme	gerade	862 866	190 / 230 260 / 290	2000	101 (120)	130	51.42.xx.xxxx



■ BPW Anhängelock / BPW hitch block

- (Einzelgutachten)

Typ	Ausführung	Lichte Werte LW in mm	Max. Bauhöhe BH in mm	Stützlast in kg	Dc-Wert (D-Wert) in kN	Gewicht in kg (ca)	Art.-Nr. / Part No.
PAB17/1-G V-Wert=50kN (bei Mk=195mm) 18t mit Einzelabnahme	gekröpft	758 762	240 / 270 300 / 340	1000	100 (120)	120	51.41.xx.xxxx
PAB17/2-G V-Wert=75kN (bei Mk=195mm) 24t mit Einzelabnahme	gekröpft	770 790 802 850 854	240	1000	110 (120)	130	51.45.xx.xxxx
PAB17/2-G V-Wert=47kN (bei Mk=195mm) 18t mit Einzelabnahme	gekröpft	862 866	300	2000	105 (120)	130	51.45.xx.xxxx

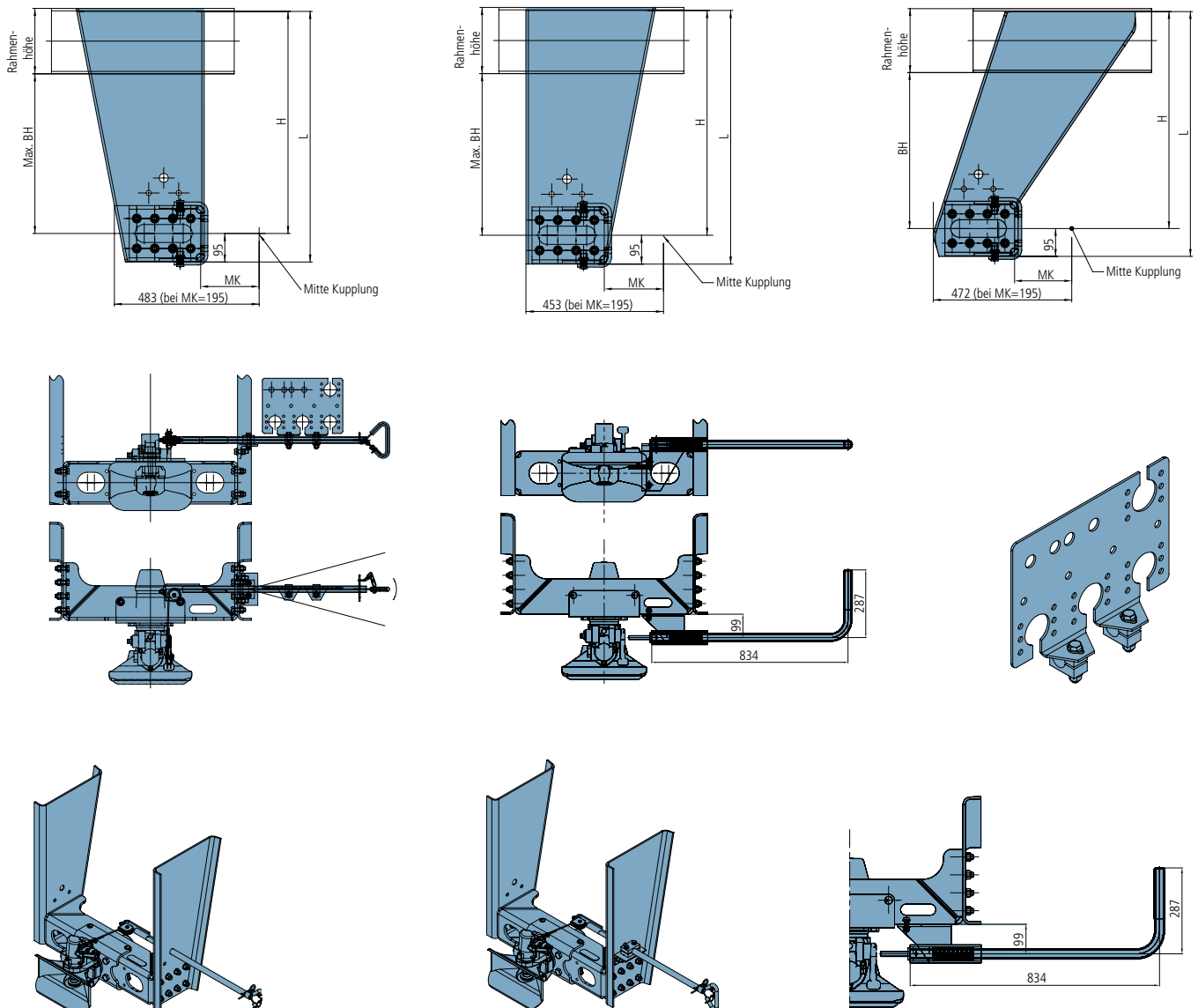


■ Anhängelock-Zubehör / hitch block accessories

15

ZUGLEITGERÄTE / DRAW GEAR

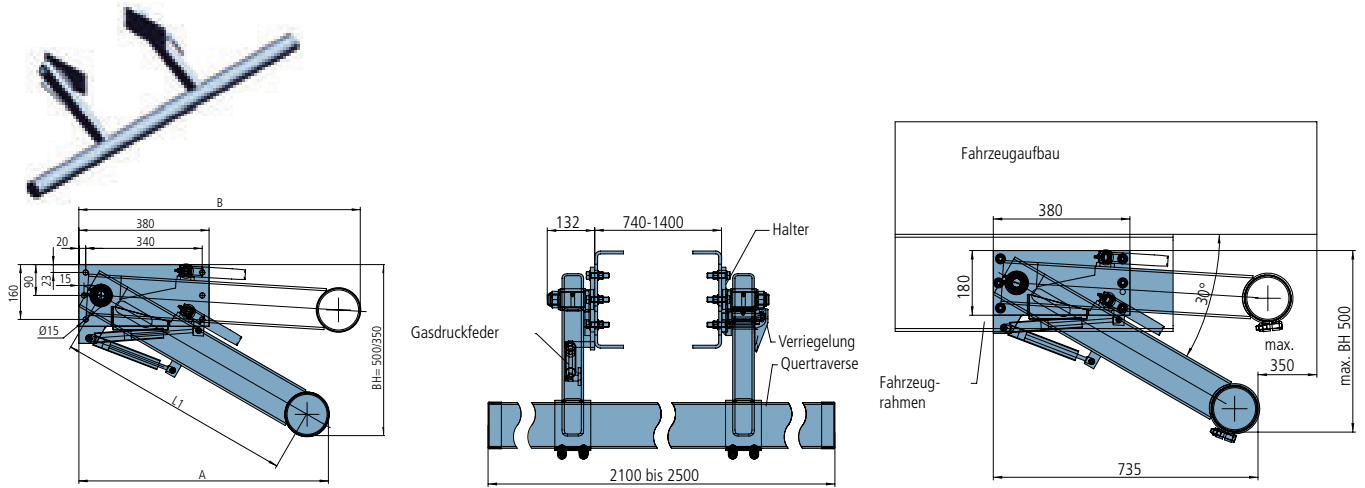
BPW Zubehör für AB75	Art.-Nr. / Part No.
Seilzugfernbedienung FB10, Ausführung geschweißt	51.98.11.0018
Seilzugfernbedienung FB10, Ausführung geklemmt	51.98.11.0019
Fernbedienung mechanisch	51.98.11.0020
Steckerhalterblech	05.801.95.16.0
Obere Quertraverse für Mercedes (im Rahmen)	05.801.96.67.0
Zwischenplatten Seitenteil / Quertraverse t = 2 mm (2 Stk.)	05.801.95.14.0
Zwischenplatten Seitenteil / Quertraverse t = 6 mm (2 Stk.)	05.801.95.15.0
Schraubenkit Seitenteil / Quertraverse (16 Stk., Schrauben M16x50, Muttern, Scheiben)	05.801.95.12.0
Schraubenkit Seitenteil / Quertraverse (16 Stk., Schrauben M16x60, Muttern, Scheiben)	05.801.95.16.0
Schraubenkit Seitenteil / Rahmen (24 Stk., Schrauben M16x50, Muttern, Scheiben)	05.801.95.13.0
Seitenteile für AB75 paarweise	auf Anfrage



■ **BPW Unterfahrschutz / BPW underride protections**

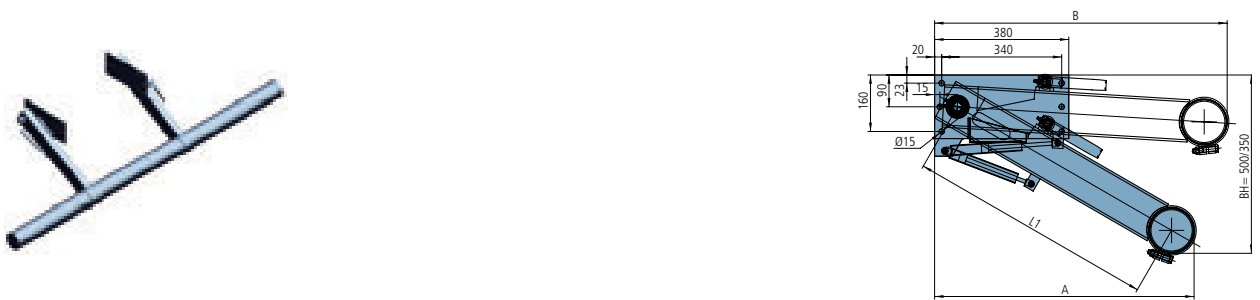
- UFK 100/3 (EG-Genehmigung)
- UFK III Querrohr geschweißt

Bauhöhe BH in mm	L1 in mm	A in mm	B in mm	Art.-Nr. / Part No.
350	394	730	822	51.98.21.0210
500	694	475	522	51.98.21.0209



- UFK III Querrohr geklemmt

Bauhöhe BH in mm	L1 in mm	A in mm	B in mm	Art.-Nr. / Part No.
350	400	735	825	51.98.21.0408
500	700	480	525	51.98.21.0407



- UFK III Parallelogramm

Bauhöhe BH in mm	L1 in mm	A in mm	B in mm	Art.-Nr. / Part No.
500	-	750	650	51.98.21.0302



ARTIKELNUMMERNVERZEICHNIS / INDEX

Art.-Nr. /  Seite /
Part No. page

VERZEICHNIS / INDEX

02.3511.43.12	114	1 050 085-105	110	10.1513	73	1082	257
02.3511.44.12	114	1 050 087-104	110	10.1606	73	11.0450	91
02.3511.45.12	114	1 050 088-104	110	10.1619	73	11.1018	89
02.3511.46.12	114	1 050 089-104	110	10.1620	73	11.1020	89
02.3511.47.12	114	1 059 112	110	10.1621	73	11.1022	89
02.3511.48.12	114	1 059 113	110	10.1624	82	11.1024	89
02.3511.49.12	114	1 059 114	110	10.1625	82	11.1028	89
02.3511.50.12	114	1 059 115	110	10.1628	82	11.1264	93
02.3511.51.12	114	1 079 120	46	10.1637	129	11.1265	93
02.3511.52.12	114	1 079 121	46	10.1825	130	11.1267	93
02.3511.53.12	114	1/60	240	10.1827	130	11.1269	93
02.3511.54.12	114	10.0/75-15.3-12PLY/F	111	10.1828	130	11.1270	93
02.3511.55.12	114	10.0/75-15.3-14PLY	111	10.1830	130	11.1386	124
02.3511.56.12	114	10.0086KVL	74	10.1890	73	11.1394	124
02.3511.57.12	114	10.0086KVL/VZKT	74	10.1905	129	11.1395	124
02.3511.58.12	114	10.0086KVR	74	10.1987	125	11.1549	91
02.3511.59.12	114	10.0086KVR/VZKT	74	10.1996	129	11.1552	91
02.3511.60.12	114	10.0089SNL	74	10.2112/1	82	11.1638	93
02.5015.64.80	262	10.0089SNL/VZKT	74	10.2112/AH 27	82	11.1672	37
02.5015.64.80	263	10.0089SNR	74	10.2331	125	11.1672	37
02.5015.64.80	264	10.0089SNR/VZKT	74	10.2332	125	11.1672	40
03.032.61.27.0	29	10.0091KVL	74	10.2333	125	11.1718	91
03.151.20.01.0	262	10.0091KVR	74	10.2334	125	11.1719	91
03.151.20.01.0	263	10.0094SWAL	74	10.2337	125	11.1720	91
03.151.20.02.0	264	10.0094SWAR	74	10.2523	82	11.1722	91
05.206.10.01.0	259	10.1023	73	10.2678	86	11.1790	91
05.801.95.12.0	276	10.1024	73	10.352	82	11.1793	91
05.801.95.13.0	276	10.1025	73	100.336.200	152	11.1796	91
05.801.95.14.0	276	10.1204	83	100.446.200	152	11.300.101	80
05.801.95.15.0	276	10.1207	81	100.653.200	152	11.300.102	80
05.801.95.16.0	276	10.1207	127	1004580	171	11.300.201	80
05.801.95.16.0	276	10.1208	81	1004636	171	11.300.202	80
05.801.96.67.0	276	10.1208	127	1004658	170	11.5/80-15-12PLY/F	111
06L0149	96	10.1209	81	1004658/1150	170	110.336.215	152
071014	87	10.1209	127	1014636	171	110.446.215	152
1 012 836	195	10.1230	124	1018	257	110.653.215	152
1 012 854	195	10.1391	129	1020	257	1100	257
1 029 002	196	10.1392	129	1022	257	1105	258
1 029 003	196	10.1396	127	102422	87	1135	257
1 029 003	196	10.1505	73	102552	87	1146	257
1 029 007	196	10.1506	73	102553	87	1162	257
1 050 034	110	10.1507	73	1030	257	1164	257
1 050 044	110	10.1508	73	1032	257	1166	257
1 050 081-105	110	10.1509	73	1034	257	12.048/008A	68
1 050 082-105	110	10.1510	73	105.131583	182	12.048/008B	68
1 050 083-105	110	10.1511	73	105.131584	182	12.1005	94
1 050 084-105	110	10.1512	73	1074	257	12.1006	94



Art.-Nr. / Part No.	→	Seite / page						
12.1030		94	13.1125	68	13.1511	127	13.610.002	78
12.1031		94	13.1126	68	13.1512	127	13.611.001	78
12.1054		94	13.1127	68	13.1514	182	13.611.002	78
12.1055		94	13.1204	66	13.1518/1	179	13.700.011	77
12.1112		97	13.1206	66	13.1519	179	13.700.012	77
12.1258		95	13.1221	179	13.1520	66	13.700.020	76
12.1259		95	13.1222	67	13.1521	66	13.700.040	76
12.1262		95	13.1224	67	13.1522	66	13.700.100	77
12.1263		95	13.1224 Alu	67	13.1523	66	13.700.201	77
12.1268		95	13.1225	67	13.1535 *	65	13.700.202	77
12.1269		95	13.1228	67	13.1538	132	13.701.001	76
12.1270		95	13.1229	67	13.1539	128	13.701.002	76
12.1271		95	13.1230	67	13.1540	128	13.702.001	76
12.1274		95	13.1231	67	13.1541	128	13.702.002	76
12.1275		95	13.12335	129	13.1545	182	13.703.001	76
12.1280		95	13.1237	67	13.1566	130	13.703.002	76
12.1281		95	13.1243	128	13.1567	130	13.704.001	76
12.1282		95	13.1244	128	13.1568	130	13.704.002	76
12.1283		95	13.1245	128	13.1576	182	13.705.001	76
12.1286		95	13.1246	128	13.1577	182	13.705.002	76
12.1287		95	13.1247	128	13.1578	182	13.706.001	76
12.1292		95	13.12610	129	13.1579	182	13.706.002	76
12.1293		95	13.1268	120	13.1580	182	13.707.001	76
12.1306		96	13.12680	129	13.1581	182	13.707.002	76
12.1307		96	13.1274	65	13.1581	182	13.708.001	76
12.1310		96	13.1275	65	13.1718	128	13.708.002	76
12.1311		96	13.1331	69	13.1824	136	13.851.520 VZ	77
12.1316		96	13.1332	69	13.1825	136	13.851.530 VZ	77
12.1317		96	13.1336	67	13.1845	180	13.851.540 VZ	77
12.1346		96	13.1337	67	13.600.300	77	13.851.550 VZ	77
12.1358		97	13.1353	65	13.601.001	78	13.851.560 VZ	77
12.1359		97	13.1373	179	13.601.002	78	131562	204
12.1360		97	13.1420	132	13.602.001	78	131563	204
12.1361		97	13.1421	132	13.602.002	78	131569	203
12.1362		97	13.1422	132	13.603.001	78	131709	208
12.1364		97	13.1423	132	13.603.002	78	131824	203
12.1408		97	13.1445	69	13.604.001	78	134121	208
12.500.700		78	13.1446	69	13.604.002	78	136067	209
120185100		120	13.1447	69	13.605.001	78	136068	209
120185400		120	13.1448	69	13.605.002	78	136069	209
120225510		120	13.1449	69	13.607.001	78	136070	209
120225610		120	13.1488	128	13.607.002	78	136071	209
13.1047		68	13.1490	128	13.608.001	78	138074	216
13.1056		132	13.1502	179	13.608.002	78	138113	209
13.1057		132	13.1506	69	13.609.001	78	138504	215
13.1121		68	13.1509	69	13.609.002	78	138505	215
13.1122		68	13.1510	69	13.610.001	78	138506	215

ARTIKELNUMMERNVERZEICHNIS / INDEX

Art.-Nr. /
Part No. → Seite /
page

VERZEICHNIS / INDEX

14.1001	123	14.1257	158	14.224247 A	150	15.1135	164
14.1002	123	14.1258	158	14.238701 A	150	15.1136	164
14.1003	123	14.1259	158	14.238702 A	150	15.1142	120
14.1004	123	14.1260	158	14.238703 A	150	15.1143	120
14.1005	123	14.1261	158	14.238704 A	150	15.1148	164
14.1007	123	14.1262	158	14.238901 A	150	15.1155	164
14.1008	123	14.1263	162	14.238902 A	150	15.1159	164
14.1009	123	14.1265	159	14.238903 A	150	15.1163	164
14.1010	123	14.1265	161	14.238904 A	150	15.1167	164
14.1013	124	14.1267	159	14.239001 A	150	15.1168	164
14.1014	124	14.1268	159	14.239002 A	150	15.1170	164
14.1015	124	14.1269	157	14.239003 A	150	15.1172	164
14.1016	124	14.1269	159	14.239004 A	150	15.1173	164
14.1017	124	14.1270	157	14.239101 A	150	15.1229	132
14.1018	124	14.1270	159	14.239102 A	150	15.3085	133
14.1023	124	14.1271	158	14.239105 A	150	15279	91
14.1024	124	14.1271	159	14.45 - RD/LI45	155	155 R 13C 8 PR 4 lo	111
14.1027	162	14.1271	162	14.45 - RD/RE45	155	1551	259
14.1029	162	14.1272	158	14.8001	157	16.1004	238
14.1034	162	14.1272	159	14.8002	157	16.1121	122
14.1036	162	14.1273	158	14.9001	156	16.1122	122
14.1037/142	162	14.1273	159	14.9002	156	16.1123	122
14.1037/142/1	155	14.1273	160	142138585	223	16.1124	122
14.1037/142/1	155	14.1274	160	144	257	16.1283	122
14.1037/142/1	162	14.1274	161	1440	259	164/1	257
14.1037/142/2	162	14.1275	160	145 R 10 KPL4	111	165R13 KPL-4/100	111
14.1038	162	14.1275	161	146	257	17.1001	261
14.1046	163	14.1276	160	15.1083	133	17.1002	261
14.1047	163	14.1277	160	15.1086	133	17.1006	261
14.1048	163	14.1278	156	15.1087	133	17.1011	261
14.1049	163	14.1278	160	15.1093	132	17.1012	261
14.1102	46	14.1279	156	15.1094	132	17.1014/1	265
14.1103	46	14.1279	160	15.1102	132	17.1015	265
14.1115	153	14.1280	160	15.1103	132	17.1021	265
14.1116	153	14.1280	162	15.1104	132	17.1022	265
14.1164	251	14.1283	161	15.1105	132	17.1023	265
14.1165	251	14.1284	161	15.1107	132	17.1024	265
14.1166	251	14.1285	161	15.1114	120	17.1025	265
14.1169	251	14.1286	161	15.1115	120	17.1027	261
14.1200	46	14.1314	46	15.1116	120	17.1032	265
14.1201	151	14.1334	155	15.1117	120	17.1035	261
14.1202	151	14.1335	155	15.1122	164	17.14.-Qu50x50 RA	261
14.1229	251	14.1336	155	15.1126	164	17.15.-Qu56x65 RA	261
14.1230	251	14.1338	155	15.1128	164	17.16.-Qu56x65B	261
14.1234	251	14.1338	155	15.1131	164	17.19.-WV105	261
14.1255	158	14.1371	160	15.1133	164	17.3-D40C	261
14.1256	158	14.1652	153	15.1134	164	17.32-2100	265



Art.-Nr. / Part No.	→	Seite / page						
17.32-3000		265	18.1121	29	19.1140	27	2500 x 1250 x 18	137
17.6-D30C		261	18.1122	26	195/50-10-4Lo	111	2500 x 1250 x 21	137
17.9.-D40/50		261	18.1123	26	195/50-10-5Lo	111	2500 x 1250 x 27	137
175R14C8PLY-KPL4		111	18.1130	19	195/50R13	111	2500 x 1250 x 30	137
175R14C8PLY-KPL5		111	18.1131	19	195/55-10	111	2500 x 1250 x 9	137
18.1005		21	18.1134	24	2 114 461	87	2500 x 1500 x 12	137
18.1006		21	18.1135	24	2 114 463 SP	87	2500 x 1500 x 15	137
18.1007		21	18.1136	24	2.200.001	61	2500 x 1500 x 18	137
18.1008		21	18.1137	25	2.200.002	61	2500 x 1500 x 21	137
18.1009		21	18.1138	25	2.200.101	61	2500 x 1500 x 27	137
18.1010		21	18.1147	21	2.200.102	61	2500 x 1500 x 30	137
18.1011		21	185/65R14KPL4/100	111	2/60	240	2500 x 1500 x 9	137
18.1012		21	185/65R14KPL5/112	111	20.128	125	280700990	20
18.1013		22	185R14C8KPL5/112	111	20.500.101	79	280701040	20
18.1014		22	185R14C8KPL6/205	111	20.500.102	79	280800990	20
18.1015		22	185R14C8KPL6/205	111	20.500.200	79	280800993	20
18.1017		22	19.1001	26	20.500.300	79	280800998	20
18.1018		22	19.1002	26	20010003	170	280800999	20
18.1024		21	19.1003	26	20010040	170	280801140	20
18.1047		27	19.1004	26	200437/1	119	280801362	20
18.1048		27	19.1005	26	200437/1-1	119	291.574	121
18.1049		27	19.1006	26	200437/2	119	292	241
18.1050		27	19.1007	26	200437/2-1	119	3-WEG 12	175
18.1051		27	19.1008	26	200437/2-2	119	3/60	238
18.1052		27	19.1010	26	200437/3	119	3/60/1	238
18.1053		27	19.1013	26	200437/3-1	119	3/60/2	238
18.1054		27	19.1014	26	2032	238	3/70	240
18.1055		27	19.1016	26	2070	238	300.000.060	107
18.1065		27	19.1017	26	2072	238	301	258
18.1074		29	19.1018	26	209.524	123	3020	239
18.1079		29	19.1019	26	209.525	123	310275	228
18.1095		22	19.1020	26	209.526	123	320.131662	68
18.1096		22	19.1021	27	209.527	123	3202. 3. 07. 23	175
18.1097		22	19.1022	27	244.893	122	3202. 3. 08. 13	175
18.1098		22	19.1023	27	244.894	122	3202. 3. 11. 06	175
18.1099		23	19.1026	27	244.896	122	32023	96
18.1100		23	19.1028	27	244.897	122	32161	96
18.1101		23	19.1029	27	25.1089	20	34204/links	71
18.1102		23	19.1030	27	25.1400	19	34204/rechts	71
18.1103		23	19.1031	27	25.1401	19	34206/links	71
18.1106		24	19.1032	27	25.1402	19	34206/rechts	71
18.1107		24	19.1033	27	25.1422	19	34208/links	71
18.1109		24	19.1034	27	25.1425	19	34208/rechts	71
18.1110		25	19.1035	27	25.1434	19	34555	225
18.1112		25	19.1076	26	25.2227	258	355/60R18-MPT 6 Loch	111
18.1119		29	19.1090	26	2500 x 1250 x 12	137	38.1084	194
18.1120		29	19.1092	26	2500 x 1250 x 15	137	381072	197

ARTIKELNUMMERNVERZEICHNIS / INDEX

VERZEICHNIS / INDEX

Art.-Nr. / Part No.	→	Seite / page						
381073		197	4430	241	51.47.54.xxxx	273	520223-20	224
381073		197	4460	241	51.47.57.xxxx	273	520223-30	224
381206		197	45.1087	258	51.47.61.xxxx	273	520223-60	224
3840		238	45.1089	258	51.47.64.xxxx	273	520224-20	224
39.0000.0144		250	45163100	46	51.47.69.xxxx	273	520224-30	224
39.0000.0146		250	45172110	46	51.47.74.xxxx	273	520224-60	224
39.0000.0153		251	45177100	46	51.600.400	89	520256-20	224
4 010 505		182	46.2117	260	51.800.100	89	520256-60	224
4 010 506		182	46.2119	260	51.800.200	89	520766-10	218
4 010 507		182	462.117	260	51.800.220	89	521499	228
4 010 508		182	5.325.030-1	63	51.900.100	89	54.1096	133
4 010 509		182	5/90	240	51.98.01.0013	270	54.1097	133
4 010 510		182	50.050.101	80	51.98.01.0014	270	54.1098	133
4 010 511		182	50.050.102	80	51.98.03.0001	270	54.1099	133
4 010 511		182	50.050.130	80	51.98.11.0018	276	54.1101	133
4 010 512		182	50.100.101	80	51.98.11.0019	276	54.1103	133
4 010 512		182	50.100.102	80	51.98.11.0020	276	54.1107	133
4 019 002		126	50.100.210	80	51.98.21.0205	277	5422	238
4 019 003		126	50.100.210	80	51.98.21.0206	277	55.010-W100-517	57
4 019 004		126	50.100.220	80	51.98.21.0302	277	55.013-0521-044	58
4 020 001		181	50.100.220	80	51.98.21.0401	277	55.013-0523-044	58
4 020 020		180	50.100.230	80	51.98.21.0402	277	55.013-3137-007	54
4 020 021		181	50.100.230	80	510001-10	229	55.013-3282-007	54
4 020 022		181	50.100.240	80	510001-20	229	55.015-5432.017	53
4 020 024		181	50.100.240	80	510001-30	229	55.015-5729-007	57
4 020 026		181	50.101.101	80	510001-40	229	55.017-7225-007	57
4 020 028		181	50.101.102	80	510001-50	229	55.018-8300-007	54
4 020 030		181	50.200.101	80	510003-09	229	55.018-8450-007	55
4 020 032		181	50.200.102	80	510003-10	229	55.018-8452-007	55
4 020 034		181	50.711.100	77	510003-20	229	55.018-8452-107	55
4/70		240	50.711.200	77	510003-30	229	55.018-8460-007	55
40 rund		197	50.711.300	77	510003-40	229	55.018-8460-007	55
400		258	50.712.100	77	510374-10	217	55.018-8462-107	55
400 300		20	50.712.200	77	510374-15	217	55.02003	54
400 303		20	50.712.300	77	510374-20	217	55.02014/A	53
406		258	50071803-3000	213	510450-10	228	55.02050	53
41007800		139	51.40.xx.xxxx	274	510490-20	213	55.02052	53
410078100		139	51.41.xx.xxxx	275	510510-0001	218	55.023-0200-007	54
410078500/ROH		139	51.42.xx.xxxx	274	511023-0001	219	55.023-0200-507	54
410078510/ROH		139	51.42.xx.xxxx	274	511024-0001	219	55.023-0200-557	54
416 Links		241	51.45.xx.xxxx	275	511034-30	212	55.023-0300-507	54
416 Rechts		241	51.45.xx.xxxx	275	511034-60	212	55.023-0300-557	54
42.000.090		79	51.47.00.4xxx	273	511035-30	229	55.024-5000-007	55
42.000.105		79	51.47.41.xxxx	273	511110-0004	215	55.024-5200-007	55
42.001.030		79	51.47.44.xxxx	273	511275	228	55.024-5210-007	55
42.001.050		79	51.47.48.xxxx	273	511304-0001	216		
42.4 rund		197	51.47.51.xxxx	273	520197-40	226		



Art.-Nr. / Part No.	→	Seite / page						
55.024-6000-007		55	55.07611	54	55.845	72	6020142 re	74
55.024-6200-007		55	55.07612	54	55840400/DX	72	6020143 li	74
55.024-6210-007		55	55.08829	54	55840400/SX	72	6020265 gerade	75
55.026-1200-007		53	55.0982 08402	53	55871400/links	72	6020285 rechts	75
55.026-1200-017		53	55.0982 12367	56	55871400/rechts	72	6020286 links	75
55.026-1201-007		53	55.0982 12368	56	55877400/links	72	6020383	81
55.03000		54	55.0982 12372	56	55877400/rechts	72	6020390	81
55.03000/1		54	55.0982 12374	56	55SL-1	258	6020709	81
55.03005		54	55.0982 56172	56	56.1153	135	602074800	70
55.03050		54	55.0982 56174	56	56.1154	135	602074900	70
55.03060		54	55.0982 56309	56	56.1157	141	602075000	70
55.031-2214-217		57	55.0982 57072	56	56.1157	143	602075100	70
55.031-2214-337		57	55.0982 57074	56	56.1161	141	602075200	70
55.031-2264-077		57	55.0982 57307	56	56.1165	141	602075300	70
55.031-3504-117 RE		57	55.0982 57308	56	56.1166	141	602075800	70
55.031-3504-127 LI		57	55.0982 92369	56	56.1166	143	602075900	70
55.031-4804-007 RE		57	55.1058/1	135	56.1167	141	602076000	70
55.031-4804-017 LI		57	55.1060	135	56.1169	141	602076100	70
55.031-5201-037		53	55.1061	135	56.1273	136	602076200	70
55.031-5204-007		57	55.1062	135	56.1434	136	602076300	70
55.031-6504-027		57	55.1063	135	56.1435	136	602083109	70
55.031-7104-007		57	55.1063/1	135	56.1436	136	602083209	70
55.031-7204-007		57	55.1063/2	135	56.1437	136	602086200	70
55.036-1204-007		57	55.15-5971-007	57	56.1439	136	602086300	70
55.037-6603-037 200		53	55.1500B-200	183	56.1440	136	602086400	70
55.04000		53	55.1500L-200	183	56.1630	65	602086500	70
55.04010		53	55.1500L-260	183	56.1730	65	602092000	71
55.04012		53	55.2000B-200	183	56.2124	135	602092100	71
55.04020		53	55.2000B-260	183	56.2630	65	602092400	71
55.04021		53	55.2000L-200	183	56.2730	65	602092500	71
55.04022		53	55.2000L-260	183	56.3040	142	6030052	81
55.051-0950-137		53	55.2000L-260 2t	183	56.3041	142	6030075	81
55.051-0950-247		53	55.2000L-260 4t	183	56.3043	142	6030077	81
55.058-1027-037		58	55.2500B-260	183	56.3044	142	6031078	75
55.058-1027-047		58	55.2500L-260	183	56.3163	143	6031078	75
55.058-1062-017		58	55.2500L-260 2t	183	56.3164	143	6060013	83
55.058-1062-037		58	55.2500L-260 4t	183	56.3350	143	6060233	83
55.058-1062-137		58	55.3000L-260	183	6011002	73	6071129	83
55.058-1062-177		58	55.3000L-260 2t	183	6011003	73	607114600	71
55.058-2009-037		58	55.3000L-260 4t	183	6011004	73	607114700	71
55.058-2019-007		58	55.4000	134	6011005	73	6071150	71
55.058-2019-017		58	55.4001	134	6011059	74	6071151	71
55.058-2019-027		58	55.4002	134	6020047	81	6071156	99
55.07607		53	55.4003	134	6020120	81	6071156	100
55.07608		53	55.4004	134	6020124 gerade	75	607115700	99
55.07609		54	55.5050	135	6020127 rechts	75	607115700	100
55.07610		54	55.6001/PLKT	134	6020128 links	75	607115800	101

ARTIKELNUMMERNVERZEICHNIS / INDEX

Art.-Nr. /  Seite /
Part No. page

6071164	99	6510469	90	683.6010.003	113	71219-3000	210
6071164	100	6510472	90	683.6010.004	113	71223-2000	224
608046000	98	6510481	90	683.6010.004	113		
608046100	99	6510608	93	683.6010.004	113	71223-3000	224
608046200	98	6510610	92	685004700	101	71223-6000	224
608046300	100	6511145	89	685005000	101	71224-2000	224
608046400	98	6511149	89	685005100	101		
608046500	99	6511355	90	71 102	204	71224-3000	224
608046600	98	6511356	90	71 102	204	71224-6000	224
608046700	100	6511486	90	71003-2435	211	71225-2000	226
608046800	98	670.000411	62	71004-3000	210	71225-3200	226
608046900	99	670.000521	60	71005-3000	210	71225-4000	226
608047000	98	670.005196	61	71007-3050	214	71225-7200	226
608047100	100	670.310434	62	71010	222	71226-2000	224
608047200	98	670.900005	60	71014	223	71226-3000	224
608047300	99	670.900301	62	71031	218	71226-6000	
608047400	98	670.900311	62	71032-0003	215	71265	220
608047500	100	670.900321	62	71059-5000	212	71287-0001	216
609018201	102	670.901293	63	71066/1	219	71287-0003	216
609020199	102	670.901493	64	71089-3000	231	71325	203
609020399	102	670.901593	64	71089-6000	231	71326	203
609020499	102	670.901594	64	71096-3000	230	71328	203
610021200	84	670.901793	64	71096-6000	230	71413	211
610021300	86	670.903293	64	71100	203	71414	211
610021500	84	670.904093	60	71101	203	71619-2400	226
610021600	84	670.904193	60	71106	226	71619-3600	226
610024600	84	670.904293	60	71108	203	71619-7200	226
6101104	83	670.904393	60	71112	231	71846	203
614170200	85	670.904893	60	71113	231	74-35	121
614170300	85	670.904993	60	71114	231	74-60	121
614173500	85	670.909993	61	71132-3000	211	76.0000.0226	250
614174500	85	670.980393	64	71137	228	76.0000.0226	251
640.216.000	126	670.999205	62	71138	228	760200	235
640.218.000	126	670.999206	62	71161	230	780110	235
640.220.000	126	670.999207	62	71162	230	79010/021-3600-1200	222
640.225.000	126	67001	43	71163	230	79010/022	222
640.332.000	126	680.6010.014	113	71206-2000	224	79012/105-3000-0500	227
64230	43	680.6010.014	113			79014/022	223
644001	44	680.6010.020	113	71206-6000	224	79014/137-3000-0500	227
6510354	90	680.6010.020	113	71207-2000	224	79014/7201-3600-0500	219
6510363	90	680.6010.020	113			79016/022-4000-1000	220
6510409	88	680.6010.022	113	71207-3000	224	79016/022-6000-1000	220
6510410	88	6800174	103	71207-6000	224	79036/105-3000-0500	227
6510418	88	680017400	103	71209-2000	224	79036/137-3000-0500	227
6510419	88	680017500	103	71209-3000	224	79057/105-3000-0500	227
6510467	88	6800211	103	71209-6000	224	79265/022	220
6510467	88	681007800	104	71212-3050	214	79265/137-3000-0500	227



Art.-Nr. / Part No.	→	Seite / page						
79402/147-10000-0320		221	97.5420	28	ALU-1541843	36	ALU-Planenrohr 7500	65
79402/147-8000-0500		221	97.5427	28	ALU-1542500	45	AP 10	240
797036/077-0001		221	97.5433	28	ALU-1542518	45	AP 6	240
79887		225	97.5530	28	ALU-1543039	36	B 400 x 2	148
79888		225	97.5532	28	ALU-16669	33	B 450 x 2	148
80 x 50 Links		46	97.5533	28	ALU-16670	33	B 500 x 2	148
80 x 50 Rechts		46	97.5534	28	ALU-16671	33	B 500 x 2,5	148
80-60		121	97.5535	28	ALU-16672	33	B 600 x 2,5	148
80029 li		235	97.5538	28	ALU-16673	33	BAK 400 x 2	148
80030 re		235	97.5541	28	ALU-16674	33	BAK 500 x 2,5	148
80030/1		235	97.5542	28	ALU-16675	33	BN 400 x 2	149
80030/1		235	97.5544	28	ALU-16696	33	BN 500 x 2,5	149
80030/1		235	97.5545	28	ALU-16697	33	BN 600 x 2,5	149
80296110		131	97.5546	28	ALU-16698	33	BOLCOMBI3	260
80296310		131	97.5547	28	ALU-16699	33	D 2218/12	199
80296510		131	97.5548	28	ALU-16700	33	D 2220/12	199
80600280		92	97.5549	28	ALU-21014	42	D 2420/12	199
80600287		92	97.5550	28	ALU-21015	42	D 2620/12	199
80600307		92	97.5551	28	ALU-28007	40	D650/650/3550/AL	195
80901000		87	97.6762	29	ALU-35838	40	D700/650/3550/AL	195
82020		255	983-10S	134	ALU-35915	40	DG 706/3SF	239
83-60		121	983-71	134	ALU-36185	47	DG 709	239
83160		130	983-71S	134	ALU-44580	43	DM 4515 K	196
83170		130	983-72	134	ALU-61.2910	47	DM 6515 K	196
83180		130	983-72S	134	ALU-62.1030	37	DS 1000-03	265
87-60		121	997-10S	134	ALU-62.1031	37	DS 1000-08	265
88040		255	997-71S	134	ALU-62.1037	37	DS 1000-12	265
888/1 R		119	997-72S	134	ALU-62.1038	37	DS 2000	265
888/2 R		119	ABSPERRH 12	175	ALU-62.1061	40	DS 2000 G	265
888/3 R		119	ALU-10896	35	ALU-62.1070	37	DT 4519 K	196
888/4 R		119	ALU-10897	35	ALU-62.1074	37	DT 490	239
888/5 R		119	ALU-13.1224	47	ALU-62.1097	42	DT 6519 K	196
90/300		240	ALU-1534900	45	ALU-62.1119	42	H 2012/12 K	199
97:5552		28	ALU-1534999	45	ALU-62.1150	40	H 2212/12 K	199
97.5307		28	ALU-1541129	42	ALU-62.1160	40	H 2412/12 K	199
97.5308		28	ALU-1541313	42	ALU-62.1173	42	H 2413/12 K	199
97.5309		28	ALU-1541317	47	ALU-62.1270	44	H1509/12	200
97.5311		28	ALU-1541386	42	ALU-62.1294	47	H1810/12	200
97.5313		28	ALU-1541411	36	ALU-64.1054	45	H2011	201
97.5314		28	ALU-1541564	37	ALU-64.1123	45	H2011/12	200
97.5365		28	ALU-1541565	37	ALU-64.1131	36	H2012	201
97.5366		28	ALU-1541566	37	ALU-64.1131	45	H2012/12	200
97.5367		28	ALU-1541567	37	ALU-8066	42	H2212	201
97.5368		28	ALU-1541641	40	ALU-8244	37	H2212/12	200
97.5369		28	ALU-1541647	47	ALU-Formrohr 30 x 30	43	H2213/12	200
97.5370		28	ALU-1541750	37	ALU-Planenrohr 4500	65	H2412/12	200
97.5418		28	ALU-1541788	47	ALU-Planenrohr 6500	65	H2413	201

ARTIKELNUMMERNVERZEICHNIS / INDEX

Art.-Nr. /  Seite /
Part No. page

VERZEICHNIS / INDEX

H2413/12	200	HA 200718	109	L4310K P42	194	PZM 26	267
H2413K	192	HA 200736	108	L4507K	194	PZMS 26	267
H2414	201	HA 202026	108	L4507K P42	194	PZS 26	267
H2613/12	200	HA 202061	108	L5507K	194	PZS 32	267
H4019K	192	HA 205283	109	L6106K	194	PZS 40	267
H4322K	192	HA 205283	109	L6507K	194	QT 160-80 RV	138
H4322K P42	193	HA 205284	109	L6509K	194	SDR 170903	112
H4519K	192	HA 205324	108	L6707K	194	SDR170601	112
H4519K P42	193	HA 205325	108	L6710K	194	SDR170803	112
H4521K	192	HA 210966	109	L6710K P42	194	SDR194903	112
H4521K P42	193	HA 210970	109	LPS 26	269	SDR194904	112
H4616K	192	HA 210973	108	LR 650	197	SDR194905	112
H4818K	192	HA 213150	107	LR 650/51	197	SDR194906	112
H5010266K	194	HA 213151	107	P545	239	SDR194908	112
H5017K	192	HA 213158	107	P560	239	SDR221802	112
H5019K	192	HA 213163	108	PSA 210260	198	SDR221902	112
H5517K	192	HA200254	208	PSA 210400	198	SDR221906	112
H5517K P42	193	HA200255	208	PSA 210450	198	SDR22250301	112
H5519K	192	HA205718	243	PSA 210500	198	SDR222509	112
H5819K	192	HA230318	244	PSA 210600	198	SDR22270101	112
H6017K	192	HA230320	244	PSA 210650	198	SDR222801	112
H6019K	192	HA230321	243	PSA 212626	198	SL 12	266
H6019K P42	193	HA230740	246	PSA 214030	198	SL 27	266
H6119K	192	HAECO795-1	243	PSA 214040	198	SP 2887 BPH	114
H6319K	192	HAECO995-1	243	PSA 214540	198	SSV 561227	140
H650/650/2200AL	195	HB 12 L	175	PSA 215030	198	SSV 591152 elox.	140
H6518K P42	193	HB 17 P 18	175	PSA 215040	198	SSV Anfahrerschutz	140
H6519K	192	HM 0002 K	193	PSA 216030	198	SSV Halterung, klappbar	140
H6519K P42	193	HM 2616 K	193	PSA 216040	198	SSV Kappe	140
H6522K	192	HM 4514 K	193	PSA 216530	198	SSV Planke eloxiert	140
H6722K	192	HM 4517 K	193	PSA 216540	198	STP 100	151
H6722K P42	193	HM 5117 K	193	PSA 27004	198	STP 101	151
H6819K	192	HM 5118 K	193	PSA 27006	198	TBZ 27	266
H6822K	192	HM 5519 K	193	PSA 273975	198	TBZ 32	266
H6822K P42	193	HM 6523 K	193	PSA 274475	198	TBZ 48	266
HA 200233	109	HV 400 x 1,25	147	PSA 274975	198	TZE 2B 4505	165
HA 200233	109	HV 400 x 2	147	PSA 275475	198	TZE 2B 6005	165
HA 200234	108	HV 450 x 2	147	PSA 275975	198	TZE 2B 7505	165
HA 200234	109	HV 500 x 1,5	147	PSA 276475	198	TZE 3P 3208	166
HA 200235	108	HV 500 x 2	147	PSA 276775	198	TZE 3P 3210	166
HA 200235	109	HV 600 x 2	147	PZG 18	268	TZE 3P 4507	166
HA 200236	108	KGS	197	PZG 48-1	268	TZE 3P 4510	166
HA 200236	109	KVR	250	PZG 48-2	268	TZE 3P 6010	166
HA 200237	109	L4007K	194	PZGL 32-E	268	TZE 3P 6012	166
HA 200249	108	L4307K	194	PZL 27-E	269	TZE 3P 6014	166
HA 200717	108	L4307K P42	194	PZL 32-E	269	TZE 3P 7510	166
HA 200717	109	L4310K	194	PZL 48-1	269	TZE 3P 7512	166



Art.-Nr. / Part No.	→	Seite / page		
TZE 3P 7514		166	WZK - XDM/12*	251
TZE 3P 7515		166	WZK-81000/1	253
TZE 3P 7516		166	WZK-81000/HB	253
TZE 3P 7518		166	WZK-81002/1	253
TZE 3P 9012		166	WZK-81002/HB	253
TZE 3P 9014		166	WZK-81004/1	253
TZE 3P 9016		166	WZK-81004/HB	253
TZE 4P 10520		167	WZK-81006/1	254
TZE 4P 3205		167	WZK-81006/HB	254
TZE 4P 3210		167	WZK-81008/1	254
TZE 4P 3213		167	WZK-81008/HB	254
TZE 4P 3216		167	WZK-81100/1	254
TZE 4P 4510		167	WZK-Profibox	252
TZE 4P 4513		167	XDA800/HB18*	250
TZE 4P 4516		167	XDB800/HB18*	250
TZE 4P 6012		167	XDC1000/HB19*	250
TZE 4P 6013		167	XDD1000/HB19*	250
TZE 4P 6016		167	XK/12	249
TZE 4P 6019		167	XL/12	249
TZE 4P 7513		167	XM/12	249
TZE 4P 7516		167	Z-039	262
TZE 4P 7519		167	Z-041.1	263
TZE 4P 7524		167	Z-042.2	264
TZE 4P 9016		167	ZGS 27	266
TZE 4P 9019		167	ZGS 32	266
TZE 4P 9021		167		
TZE 4P 9024		167		
TZE 5P 3208		168		
TZE 5P 6018		168		
TZE 5P 7530		168		
TZE 5P 9025		168		
TZE 6P 6023		168		
TZE 6P 7530		168		
UFS-Konsole		143		
UFS-Konsole		144		
UFS-Konsole		146		
UFS-TYP-40-2010		145		
VR 40		197		
VR 42.4		197		
WTR 1000-5		221		
WTR 1000-5M		212		
WTR 1000-5M		221		
WZK - XDK		251		
WZK - XDK/12*		251		
WZK - XDL		251		
WZK - XDL/12*		251		
WZK - XDM		251		

DE

A

Abdecknetze	209
Abreihub-Begrenzer	175
Absattelsttzen	242
Ackerwagenkupplung	259
Airline-Zuberhr	226 - 231
Airline-Zurrschienen	224 - 225
Aluminiumprofile	32
Anhngebcke	273 - 276
Anschlagpunkte	208
Anschweibuchsen	27
Anti-Spray-Matten	198
Ausdrehsttzen	241
Ausziehbare Treppen	182
Autonordic VIP-Haken	205 - 207

B

Befestigungsteile	133
Bodenprofile	36
Bootsanhnger-Zubehr	122
Bordwand-Schaniere	89, 91

D

Diebstahlsicherungen	258
Doppelachskotflgel	199
Drehstangenverchlsse	84 - 87

E

ECOWHEEL-Leichtmetallrder	114 - 115
Einbauverschlsse	87
Einfassungen	42
elektr. Hydraulikpumpen	171 - 174
Ersatzradhalter	107 - 110
Exzenterverschlsse	81 - 82

F

Fallhubsttzen	239
Federbolzen	26
Federbchsen	27
Federriegel	125 - 126
Federschuhe	21 - 25
Feuerlscherksten	255
Flachriegelverschlsse	83
Flanschzugsen	262 - 265

G

Gasfedern	150 - 151
Getrnkeaufbauten	190

EN

A

accessoires	101 - 102
additional lights	57
agricultural trailer coupling	259
Airline accessoires	226 - 231
Airline lashing rail	224 - 225
aluminium profiles	32
angle-lever locking devices	74
anti spray mats	198
anti theft systems	258
attachment points	208
Autonordic-VIP hooks	205 - 207

B

ball couplings	257
boat trailer accessories	122
brake levers	120
brake shoes and holders	152 - 153
built-in fasteners	87

C

cable control brakes	119
cable pulleys	120
cable sets	58
cargo bars	217 - 218
case lifting supports	239
complete wheels	111 - 112
contour marking tapes	134
corner steady	241
covering nets	209
crossbars	135 - 136

D

door stays	130 - 131
draw ball coupling - accessoires	258 - 260
draw bar eyes	262 - 265
draw bar spring saddles	21 - 25
drawbar fixations	270
drawbars	266 - 269
drawbars	271 - 272
drink transporters	190

E

ECOWHEEL light metal wheels	114 - 115
electric hydraulic pumps	171 - 174
end profiles	42
espagnolettes	84 - 87
eccentric locks	81 - 82
extendable stairs	182

DE

H

Halbtaschen	67
Handbrems-Hebel	121
Handkurbeln	241
Handpumpen	175 - 176
Hecktüren	48 - 51
Hemmschuhe und Halter	152 - 153
Hinterrad-Kotflügel	193

K

Kabelsätze	58
Kipperprofile	33 - 35
Kippverschlüsse	74 - 75
Kipplager	155 - 163
Kippseile	164
Klappenscharniere	91
Klappritte	179, 181
Kleidertransportstangen	213
Klemmbalken	217 - 218
Klemmfixe	270
Kofferaufbauten	189
Komplettträger PKW & Agrar	111 - 112
Konturmarkierungsbänder	134
Kotflügel PKW	199 - 201
Kotflügel und Zubehör	192 - 196
Kotflügelhalter	197
Kugelumkopplungen	257
Kunststoff-Werkzeugkästen	249 - 254

L

Liftmaster	104
LW-Stützräder	240

M

Metall-Werkzeugkästen	249, 251
Midpoint-Leuchten	55
Multipoint-Leuchten	55

P

Paletten-Rungenkeile und Taschen	94
Parabelfedern	19 - 20
Pendelverschlüsse	76 - 78
Pendelzapfen	78
Planenbefestigungen	68 - 69
Planenrohre	62, 64 - 66

Q

Querträger	135 - 136
------------------	-----------

EN

F

fastening components	133
fire extinguisher boxes	255
flat bolt locks	83
floor profiles	36
folding tread plates	179, 181

G

garment rails	213
gas springs	150 - 151

H

hand cranks	241
hand pumps	175 - 176
handbrake levers	121
hinges	91
hitch blocks	273 - 276

L

lashing rails	210 - 214
lashing straps	220 - 223
lashing trays and lashing rings	203 - 204
lashing winches	208 - 209
lift limiters	175
loading ramps	183 - 187
locking beams	215 - 216
locks	70 - 87, 127

M

metal tool boxes	249, 251
midpoint lights	55
mud guard	199 - 201
mud guard and accessoires	192 - 196
mud guard holders	197
multipoint lights	55

P

pallet-pillar wedges and brackets	94
parabolic springs	19 - 20
partition wall locks	219
pillar brackets and locks, heavy duty winches	235 - 236
pillars	95, 97, 103
PKW	
plywood panels	137
profiles for tension rod	40, 41
pull springs	128 - 129

DE

R

Rammschutz.....	44
Rammschutz.....	129, 130
Rückleuchten.....	53 - 54, 56
Rungen.....	95, 97, 103

S

Seilrollen.....	120
Seilzugbremsen.....	119
Seitentürscharniere.....	92 - 93
Sicherheits-Bordwand Scharniere.....	88, 90
Sicherung mechanisch.....	123 - 124, 132
Siebdruckplatten.....	137
Solid Master.....	98 - 100
Spanngetriebe.....	60 - 61
Spanngurte.....	220 - 223
Spannhaken.....	63
Silentbüchse.....	19
Sperrbalken.....	215 - 216
Spindelstützen.....	244

SCH

Scharniere.....	91
Schemelkörper, Rungen und Halterung.....	235-236
Schwerlastwinden.....	233 - 236
Schwenkstützen.....	243

ST

Stahlbordwände.....	147 - 149
Standbremsen.....	120
Stecklatten.....	47
Stützräder.....	238

T

Telematik.....	116 - 117
Teleskopzylinder.....	165 - 169
Tragfederbolzen.....	28 -29
Tragrohre.....	197
Tritleitern.....	180
Türhalter.....	130 - 131

U

Unterfahrsschutze.....	140 - 143, 145 - 146
Unterfahrsschutze.....	277

V

Verladeschienen.....	183 -187
Verschlüsse.....	70 - 87, 127

EN

R

ram protection.....	44
ram protection.....	129, 130
rear doors.....	48 - 51
rear lights.....	53 - 54, 56
rear wheel mud guards.....	193

S

security sideboard hinges.....	88, 90
side door hinges.....	92 - 93
side plank pockets.....	67
side planks.....	47
sideboard hinges.....	89, 91
Solid Master.....	98 - 100
spare wheel holder.....	107 - 110
spindle supports.....	244
spring bolts.....	26
spring bushes.....	27
spring locks.....	125 - 126
spring saddles.....	21 - 25
steel side boards.....	147 - 149
stepladders.....	180
support wheels.....	238
supporting tubes.....	197
suspension spring bolts.....	28 - 29
swap bodies.....	138 - 139
swing away supports.....	243
synthetic tool boxes.....	249 - 254

T

tarpauline tubes.....	62, 64 - 66
telescopic cylinders.....	165 - 169
tension hooks.....	63
tension mechanism.....	60 - 61
tipper bearings.....	155 - 163
tipper cables.....	164
tipper locks.....	74 - 78
tipper pins.....	78
tipper profiles.....	33 - 35
tool boxes.....	249 - 251
towing eyes.....	261
trailer landing gears.....	242
truck bodys.....	189
truck support wheels.....	240
twin axle mud guard.....	199

DE

W

Warntafeln	134
Wechselaufbauteile.....	138 - 139
Werkzeugkästen	249 - 251
Winkelhebelverschlüsse.....	74

Z

Zubehör	101 - 102
Zuganker Profile	40, 41
Zugdeichseln	271 - 272
Zugfedern	128 - 129
Zuggabelfederschuhe.....	21 - 25
Zuggabeln.....	266 - 269
Zugkugelkupplung - Zubehör	258 - 260
Zugösen	261
Zurmulde + Zurringe.....	203 - 204
Zurrwinde.....	208 - 209
Zurrschienen.....	210 - 214
Zusatzleuchten	57
Zwischenwandverschlüsse.....	219

EN

U

underride protections.....	140 - 143, 145 - 146
underrideprotection systems.....	277

W

warning signs	134
weldable bushes.....	27

Listen to your trailer



IMPRESSUM

Fahrzeugbedarf Kotz & Co. KG
Industriestrasse 7 / Austria
Tel: 02236 / 41 480
Fax: 02236 / 41 480 - 23
E-Mail: office@fahrzeugbedarf.at

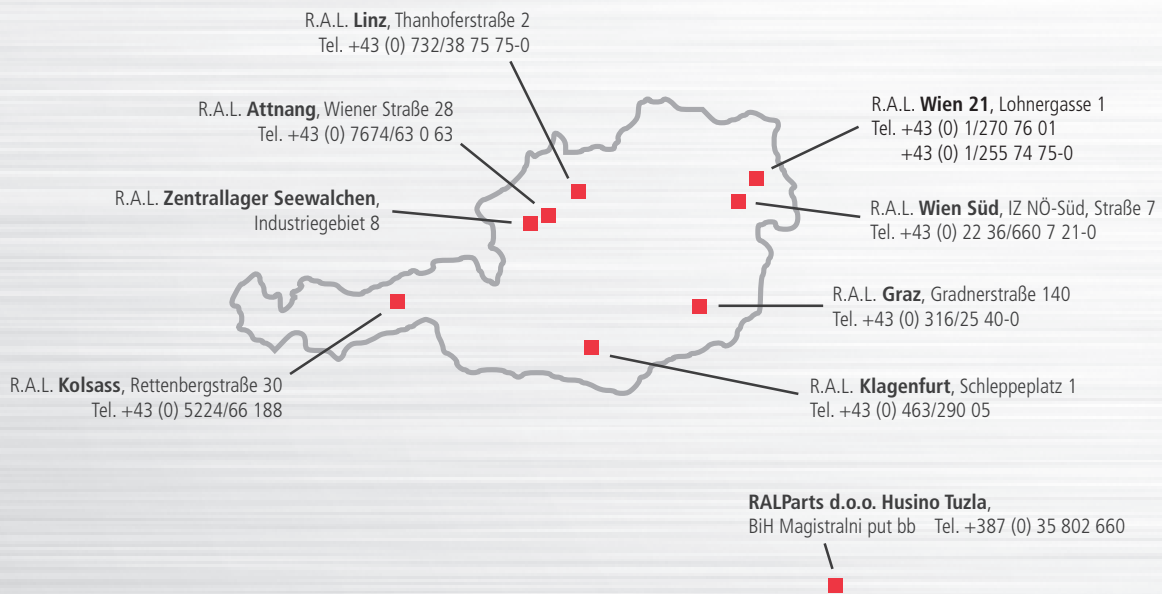
Unternehmensgegenstand:
Großhandel mit Fahrzeugbauteilen
Geschäftsführung: Ing. Andreas Rappold
Sitz: 2353 Guntramsdorf
FN: 5913x
FB-Gericht: Landesgericht Wiener Neustadt
Behörde gem. ECG: Bezirkshauptmannschaft Mödling
UID: ATU 19169904

Mitglied der (Mitgliedchaften bei der WKO anführen)
Bezirkshauptmannschaft:
Verleihungsstaat:
persönlich haftender Gesellschafter:
Fahrzeugbedarf Kotz & Co. KG

Urheberrechtlich geschützt. Copyright © 2015 by Fahrzeugbedarf Kotz & Co. KG. Vervielfältigung oder Nachdruck sowie die Verwendung zu Werbezwecken - auch auszugsweise - sind nur mit schriftlicher Genehmigung des Herausgebers gestattet. Die in diesem Katalog aufgeführten Original-Ersatzteilnummern dienen nur zu Vergleichszwecken und dürfen in Rechnungen und Lieferscheinen an die Fahrzeugbesitzer nicht erscheinen. Artikel mit angegebener Vergleichsnummer sind Nachbauteile (keine Originalteile). Die in diesem Katalog enthaltenen Informationen sind nach bestem Wissen zusammengestellt. Wir können allerdings für Nachteile, die aus Irrtümern entstehen könnten, keine Verantwortung oder Haftung übernehmen. Technische Änderungen bleiben - auch ohne entsprechende Information in jedem Einzelfall - vorbehalten. Soweit Sie oder Ihre Kunden gleichwohl Montageanleitungen benötigen, fragen Sie uns vor der Bestellung. Montageanleitungen liegen nicht in allen Fällen bei.

Unsere Allgemeinen Geschäftsbedingungen finden Sie online unter:
www.fahrzeugbedarf.at/agb

Weitere Informationen erhalten Sie auch in unseren R.A.L. Filialen.



Fahrzeugbedarf Kotz & Co KG
www.fahrzeugbedarf.at

A-2353 Guntramsdorf | Industriestrasse 7
+43 (0) 2236 414 80 | Fax: DW -23
e-mail: office@fahrzeugbedarf.at

Preis: EUR 16,-

