

## KORPORATIVNI PORTFOLIO





RAL BOSNA I HERCEGOVINA

**2009**  
OSNOVAN



ZASTUPNIŠTVO ZA  
AUSTRIJU I BALKAN  
U BPW GRUPI

**>140**  
ZAPOSLENIH

RAL HRVATSKA  
**2025**  
OSNOVAN

POSLOVNA PODRUČJA  
PRVA UGRADNOR/KONSTRUKCIJA VOZILA  
TRŽIŠTE DODATNE OPREME

**10**  
PRODAJNA MJESTA

**>60 MIO.€**  
PROMET



# we think transport

**1898**  
TEMELJ

Sjedište BPW-a

5 proizvodnih pogona  
u Njemačkoj

PROIZVEDENE OSOVINE  
**>600.000**  
GODIŠNJE

PRODAJNI VOLUMEN  
**>1.7 MRD.€**  
BPW GRUPA

UVOD  
**1925**  
OSOVINA VALJKASTOG LEŽAJA

UVOD  
**1965**  
ZRAČNA OPRUGA OSOVINA

PROIZVODNI POGONI  
**16**  
ŠIROM SVIJETA

**>7.200**  
ZAPOSLENICI



**Partner za mobilnost za  
Upravljanje vozilom**



**Sistemski partner za  
Proizvođače vozila**



**Europska mreža rezervnih dijelova  
BPW Grupe**



**Rasvjeta  
i kabelski sustavi**



**Zaključavanje i  
Tehnologija nadgradnje**



**Plastične tehnologije**



**Telematika za kamione/prikolice**



**Rezervni dijelovi za popravke koji odražavaju  
trenutnu vrijednost nekretnine i robne su marke**



**Sustavi aluminijskih bočnih panela**  
- Rezanje i CNC glodanje  
- Zavarivački radovi  
- (Pred) montaža

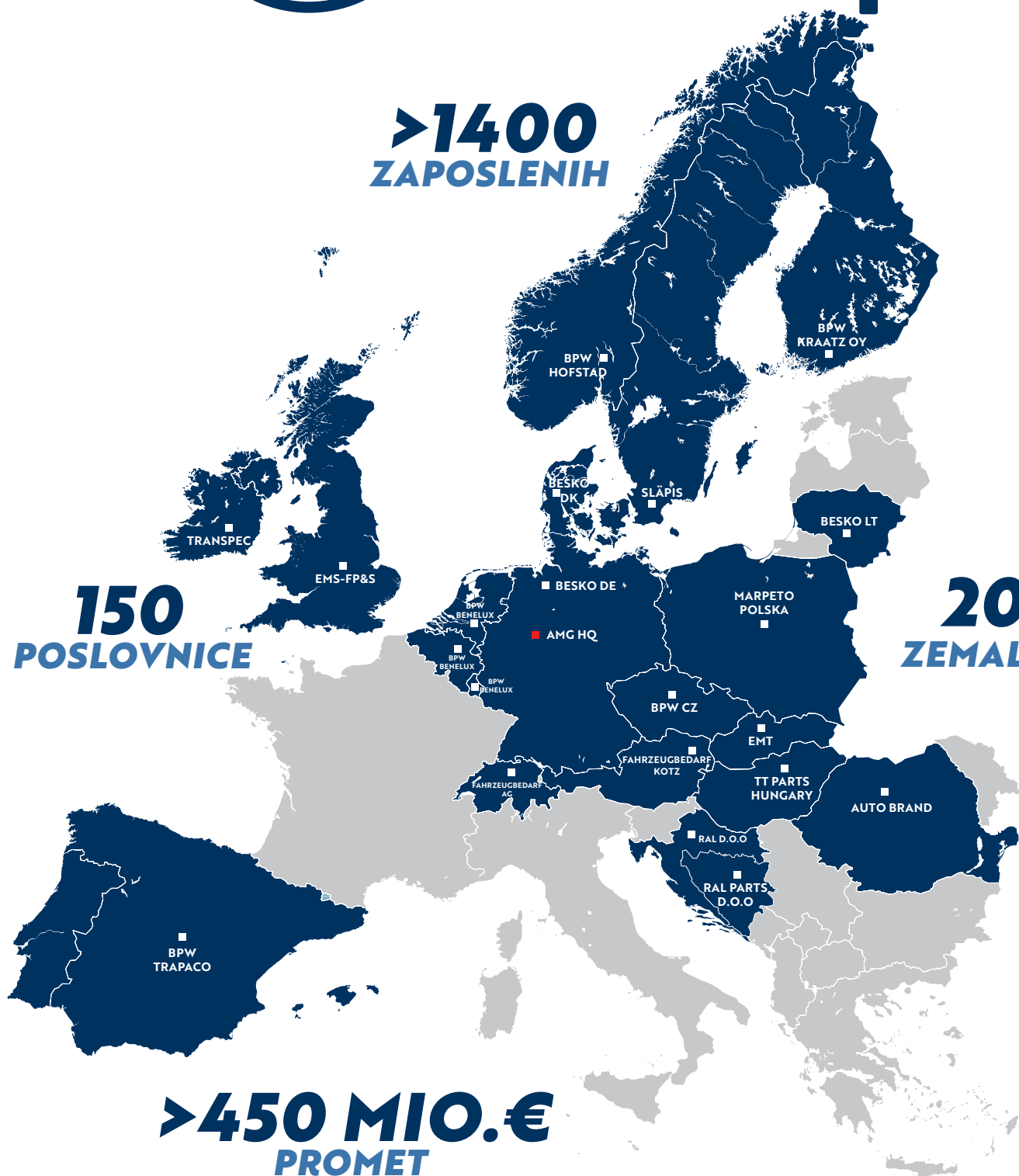


# Aftermarket Group

**>1400**  
ZAPOSLENIH

**150**  
POSLOVNICE

**20**  
ZEMALJA



**>450 MIO.€**  
PROMET



**KAMIONI I PRIKOLICE  
REZERVNI DIJELOVI**

**SVI POZNATI DOBAVLJAČA**

**TUZLA (BIH) | ZAGREB (HR) | TRIBUSWINKEL (AT)  
CENTRALNA SKLADIŠTA**

**DODATNA OPREMA - GRUPE KUPACA  
PRIJEVOZNIČKE I POLJOPRIVREDNE TVRTKE  
NEZAVISNE I UGOVORNE RADIONICE  
BPW SERVISNI PARTNERI**



**>350.000  
DIJELOVA**

**>10.000  
AKTIVNI KUPACA**

**CENTRALNO SKLADIŠTE  
TRIBUSWINKEL**

**DNEVNA DOSTAVA | ŠPEDICIJA | NOĆNA DOSTAVA | PREUZIMANJE  
SERVIS DOSTAVE**

Naša trgovina – vaša tražilica  
**shop.fahrzeugbedarf.at**



## OPREMLJENI ZA SVAKU PRIMJENU

BPW nudi sveobuhvatan asortiman sustava zračnog ovjesa, prilagođenih vašim individualnim transportnim zahtjevima i različitim uvjetima rada, te milijunima puta dokazanih.

Njihov modularni dizajn čini ih posebno jednostavnim za servisiranje, a jednostavnost održavanja osigurava da uvijek ostanete isplativi.



Zavjesni zid  
Suhi i rashladni sanduci  
Kiper  
Klizni pod



Cisterne i silosna vozila  
Mega prikolice  
Izmjenjive karoserije  
Niski utovarivač  
Prijevoznik vozila  
Prijevoznik drva



Kiper za teške uvjete radaon  
Teški prijevoz drva

## BPW ECO Air ECO Air - Stajni trap budućnosti

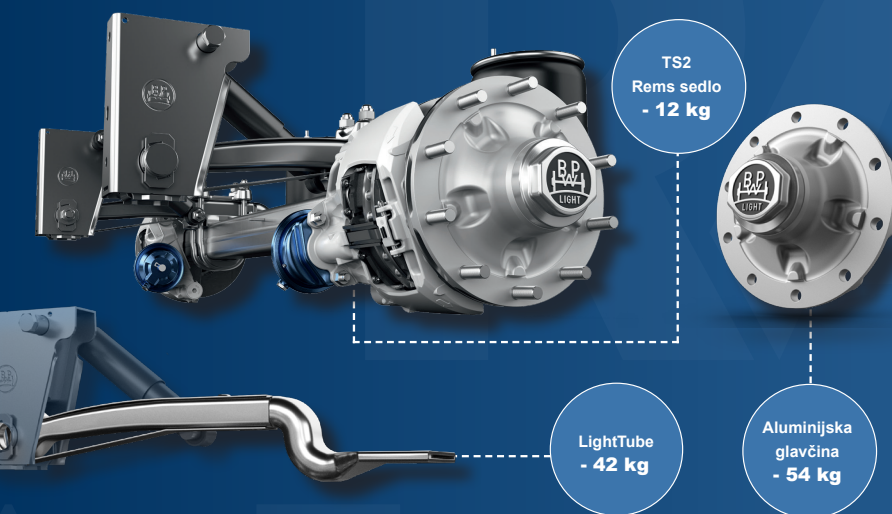


Inovativno laserski postupak za robusno, stegnuto i 100% bez održavanja integracija os

# Standardni ovjes BPW 9t za cestovnu i standardnu terensku upotrebu

- Robusna šasija za upotrebu na cesti i izvan nje
- DER BPW UČINAK - Ušteda vremena od 3 sata pri zamjeni diskova bez rastavljanja čeljusti. Smanjenje težine od
- Smanjenje težine od 27 kg u troosovinskoj jedinici
- Dostupno je proizvedeno jamstvo od 5+3 godine - na glavčinu, lezaj glavčine, tijelo osovine, integraciju zračnog opruge i nosac zračnog opruge
- 3 godine jamstva na kocione cilindre, amortizere i zračne opruge
- Neograničena kilometraža diljem Europe

## BPW Airlight II s laganim komponentama Najlakši sklop osovine prikolice na europskom tržištu



TS2  
Rems sedlo  
- 12 kg

LightTube  
- 42 kg

Aluminijska  
glavčina  
- 54 kg

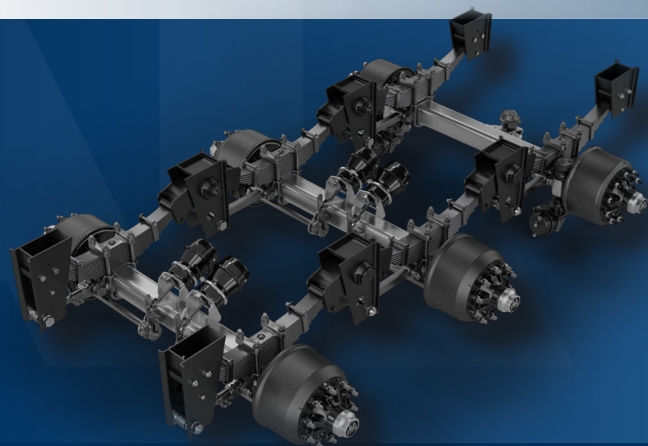
# Sasija za primjene osjetljive na težinu\*

- DER BPW UČINAK - Ušteda težine od 108 kg s 3-osovinskom jedinicom
- DER BPW UČINAK - Ušteda težine od 180 kg pri prelasku s ET 120 auf ET 0
- Godišnji dodatni prihod do 1.800 € po vozilu
- 5 + 3 godine ECO Plus jamstva s neograničenom kilometražom za cestovnu upotrebu diljem Europe
- 5-godišnje jamstvo na kočione čeljusti BPW u cestovnom sektoru\*\*

\* Posebno cisterne i silosna vozila

\*\* Odnosi se na jedinicu za podešavanje kočione čeljusti

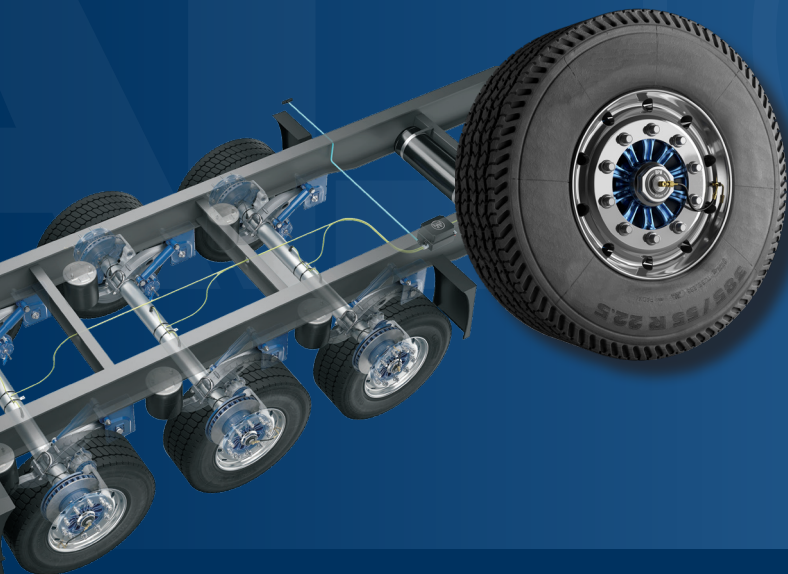
## BPW ECO Cargo VB Osovina s mehaničkim ovjesom



- Osovinsko opterećenje: 5,5 do 20 t
- Fleksibilno korištenje s gornjim ili donji ovjesom
- Ležajevi njihala koji zahtijevaju malo održavanja zahvaljujući čelično-gumenim čahurama
- Sveobuhvatna zaštita od korozije (KTLZn)
- Dostupno s bubanj ili disk kočnicama
- Nebojani nosači dostupni na zahtjev

## BPW AirSave - Sustav za kontrolu tlaka u gumama

Uvijek ispravan tlak

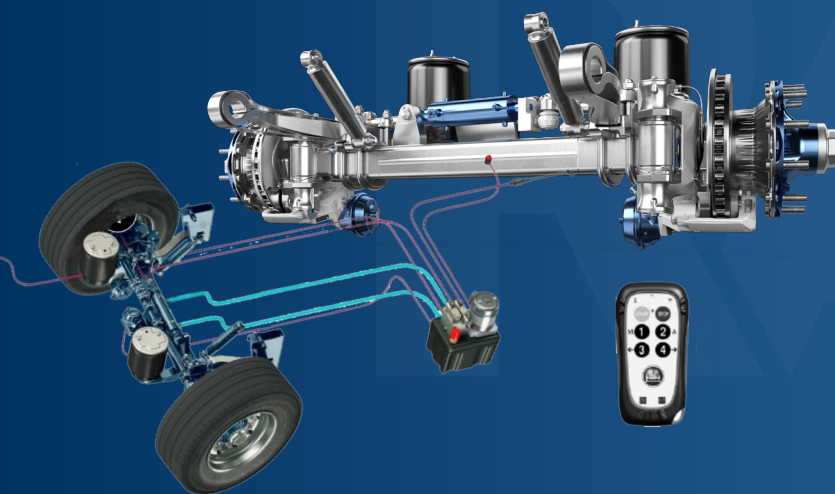


- # KONTINUIRANO - stalno praćenje tlaka u gumama
- # AUTOMATSKI - trenutno napuhavanje guma tijekom vožnje
- **BPW-ov UČINAK**  
Ušteda od 829 € godišnje\*
- **Potvrđni okvir**  
Uključuje pumpu s dva klipa, generator, ventil za ograničenje tlaka, ventil za ograničenje tlaka, regulacijski ventil, sigurnosni ventil i mjerni priključak. Pumpa s dva klipa povećava ulazni tlak za faktor 1,7 dok se ne postigne željeni izlazni tlak.

\* uštedom goriva i guma u troosovinskoj prikolici (kilometraža 150.000 km/godini i odstupanje tlaka od Ø 10 %)

## BPW upravljacka osovina s Active Reverse Control

Manevrirajuće čudo

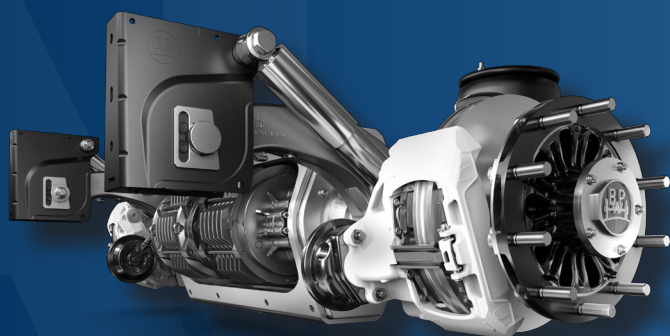


- # Die BPW Active Reverse je elektrohidraulički sustav upravljanja za vašu vučnu osovina na Vožnja naprijed i unatrag
- **BPW UČINAK** - do 1.800 € Godišnja isplativost te brzo, sigurno i gumama prihvatljivo manevriranje\*
- Napajanje strujom putem vučnog vozila
- Dodatna težina samo 54 kg
- Opcionalno dostupno s daljinskim upravljačem

\* Ušteda goriva i guma u troosovinskoj prikolici u kombinaciji s BPW samouravljajućom osovinom (kilometraža 100.000 km u distribucijskom prometu)

## BPW ePOWER

Energetski dobitak na prikolici



- Pouzdano, samodostatno napajanje za potpuno električne ili hibridne rashladne jedinice; ušteda goriva i
- Ušteda goriva i CO2
- Inteligentno upravljanje energijom i učinkovit rad
- Zračno hlađenje
- Amortizacija za nekoliko godina

## DER BPW EFEKT Vaš vozni park - vaši dodatni prihodi / vaše uštede troškova

BPW PROIZVOD	Područje primjene Tip vozila	BPW-ov UČINAK	UČINAK BPW- a U EUR	Dodatne uštede prihoda/troškova godišnje i veličina voznog parka u EUR					
				3	10	25	50	100	200
				vučena vozila					
<b>Airlight II s laganim komponentama i preklopnikom za offset ET 0<sup>*1</sup></b>	Vozila osjetljiva na težinu, posebno cisterne i silosna vozila	Ušteda težine do 180 kg	do 1.800	5.400	18.000	45.000	90.000	180.000	360.000
<b>Airlight II s laganim komponentama i ofsetnim ET 120<sup>*2</sup></b>	Vozila osjetljiva na težinu, posebno cisterne i silosna vozila	Ušteda težine do 180 kg	do 1.080	3.240	10.800	27.000	54.000	108.000	216.000
<b>BPW AirSave - Sustav za kontrolu tlaka u gumama<sup>*3</sup></b>	Sve vrste vozila	Ušteda goriva i guma	829	2.487	8.290	20.725	41.450	82.900	165.800
<b>BPW upravljačka osovina s aktivnim upravljanjem unatrag<sup>*4</sup></b>	Često manevriranje i preusmjeravanje u urbanim područjima	Ušteda goriva i guma	do 1.800	5.400	18.000	45.000	90.000	180.000	360.000
<b>Airlight II i ECO Air - Isplativa zamjena kočionih diskova<sup>*5</sup></b>	Sve vrste vozila	Ušteda vremena od 3 sata po zamjeni kočionog diska	240	720	2.400	6.000	12.000	24.000	48.000

<sup>\*1</sup> Airlight II sa Lighttubeom, aluminijskom glavčinom, kočionom čeljušću TS2 i ET 0, godišnji dodatni prihod zbog dodatnih 180 kg tereta po putovanju

<sup>\*2</sup> Airlight II sa Lighttubeom, aluminijskom glavčinom, kočionom čeljušću TS2 i ET 120, godišnji dodatni prihod zbog dodatnih 108 kg tereta po putovanju

<sup>\*3</sup> Ušteda goriva i guma u troosovinskoj prikolici (kilometraža 150.000 km/godini i prosječno odstupanje tlaka 10%)

<sup>\*4</sup> Ušteda goriva i guma u troosovinskoj prikolici u kombinaciji sa samoupravljačom osovinom BPW (kilometraža 100.000 km u distribucijskom prijevozu)

<sup>\*5</sup> Ušteda vremena od 3 sata po zamjeni kočionog diska, uz pretpostavku satnice od 80 €



# SAVRŠENO PREMAZANO.

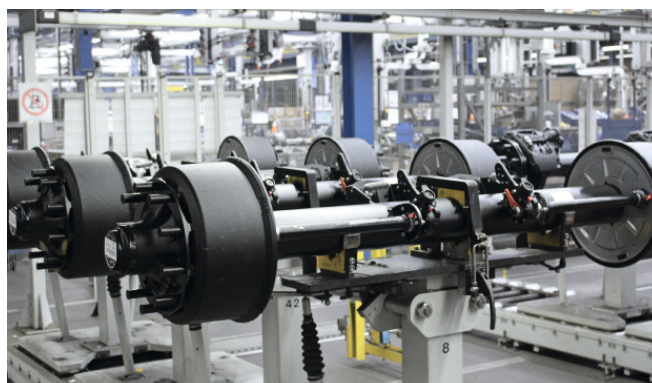
we think transport



BPW Katodni premaz uranjanjem (e-premaz + cink)



Ovaj katodni premaz uranjanjem s cinkovim fosfatiranjem pruža pet puta veću zaštitu od korozije od konvencionalnog temeljnog premaza s završnim premazom i pouzdano sprječava podhrđanje. Posebna površinska obrada doseže čak i teško dostupna mjesta i podnosi čak i najtvrdere udarce kamenčića i kemikalije za čišćenje. KTL + Zn premaz također prolazi test slane magle prema DIN EN ISO 9227 s 504 sata.



BPW-ov vlastiti pogon za premazivanje KTL<sub>ZN</sub>-om

we think transport



## 5 + 3 SNAGA BEZBRIŽAN.

### DIE 5+3 GODINE ECO PLUS JAMČITIS MAKSIMALNIM OPSEG USLUGA

U potpunosti smo sigurni u kavalitetu naših šasijskih i komponenti. Zato naše ECO Plus jamstvo nudi maksimalnu zaštitu i jedinstven raspon usluga. Tako uvijek možete putovati sigurno i bezbrižno. I to ne samo 5 godina, već s produženim jamstvom od 3 godine na punih 8 godina!

### VAŠE PREDNOSTI

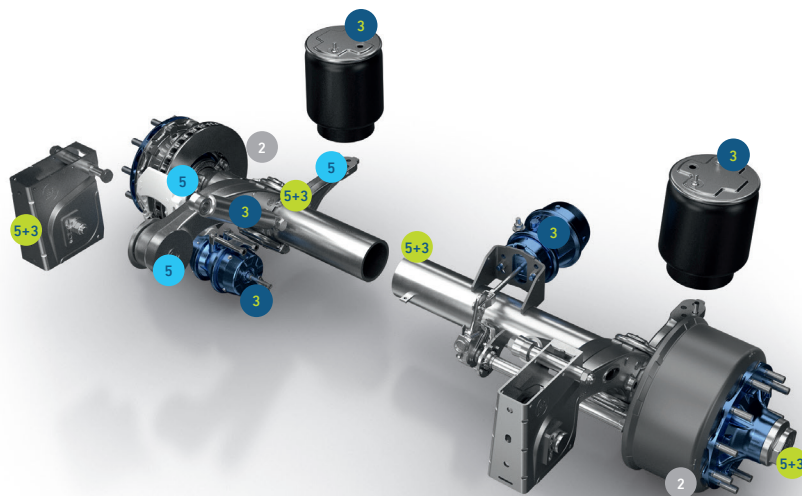
- Vrijedi za ECO Air, ECO Air COMPACT, ECO Air COMPACT HD, Airlight II sustave zračnog ovjesa za cestovnu i terensku vožnju
- Također i za rabljene prikolice
- Bez ograničenja kilometraže Europa
- + 3-godišnje produljeno jamstvo dostupno je za odabrane komponente\*

Preduvjet: Izvršenje potpune usluge Provjere sa smanjenim održavanjem na BPW izravni servisni partner ili BPW servisni partner.

\* Unutar slika u dobi od 5+3 godine.

### ECO AIR

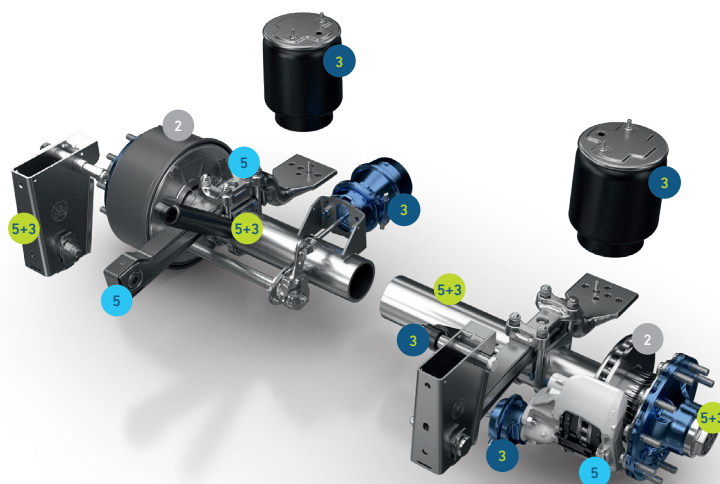
ECO DISC & ECO DRUM – UPOTREBA NA CESTI I IZVAN CESTE



- |  |  |   |  |
|--|--|---|--|
| <p>● <b>2 GODINE</b><br/>Kočni disk<br/>Kočni bubanj</p> | <p>● <b>3 GODINE</b><br/>Kočni cilindar<br/>Zračni mjevovi<br/>Amortizer</p> | <p>● <b>5 GODINE</b><br/>Koćiona ćeljust<br/>(kućište i funkcija)<br/>Gumena ćahura<br/>Vrato i nosać ploćica</p> | <p>● <b>5+3 GODINE</b><br/>Tijelo osovine<br/>Oslonac zračnog opruga<br/>Glavnina i ležaj<br/>Spoj osovine</p> |
|--|--|---|--|

### AIRLIGHT II

ECO DISC & ECO DRUM – UPOTREBA NA CESTI I IZVAN CESTE



- |  |  |   |  |
|--|--|---|--|
| <p>● <b>2 GODINE</b><br/>Koćioni disk<br/>Koćioni bubanj</p> | <p>● <b>3 GODINE</b><br/>Koćioni cilindar<br/>Zračni mjevovi<br/>Amortizer</p> | <p>● <b>5 GODINE</b><br/>Koćiona ćeljust<br/>(Kućište i funkcija)<br/>Ćelik-guma<br/>Ćelićna ćahura<br/>Opruga upravljajaća</p> | <p>● <b>5+3 GODINE</b><br/>Tijelo osovine<br/>Oslonac zračnog opruga<br/>Glavnina i ležaj<br/>Spoj osovine</p> |
|--|--|---|--|

## ECO PLUS 3 WHEELENDS ORIGINALNO



- Jednostavna i brza ugradnja zahvaljujući prethodno sastavljenoj glavčini i kočionom disku/bubnju
- Ušteda vremena u radionici do 60 minuta po osovini\*
- Zamjena svih bitnih komponenti putem Wheelend Complete Servicea
- Kontinuirani mir zahvaljujući punoj valjanosti jamstva od 5+3 godine

\*U usporedbi sa standardnim postupkom održavanja

<p>Komplet za popravak Wheelend 09.801.09.77.0</p>		<p>Komplet za popravak Wheelend 09.801.09.78.0</p>	
<p>Komplet za popravak Wheelend 09.801.09.79.0</p>		<p>Komplet za popravak Wheelend 09.801.09.80.0</p>	

Broj artikla	Opis kompleta za popravak / Upotreba	Kočnica	Glavnina
09.801.09.77.0	Wheelend SKHBF / 9 t / ECO Plus 3 / ET 120	TSB / TS2 3709	B-priključak
09.801.09.78.0	Wheelend SHSF / 9 t / ECO Plus 3 / ET 0	TSB / TS2 4309	S-priključak
09.801.09.79.0	Wheelend SHBF / 9 t / ECO Plus 3 / ET 120	TSB / TS2 4309	B-priključak
09.801.09.80.0	Wheelend HSF / 9 t / ECO Plus 3 / ET 0	SN 4218	S-priključak

## BREMSBELAG 8303

za ECO Disc TS2 3709 i ET 0 u BPW Aftermarketu

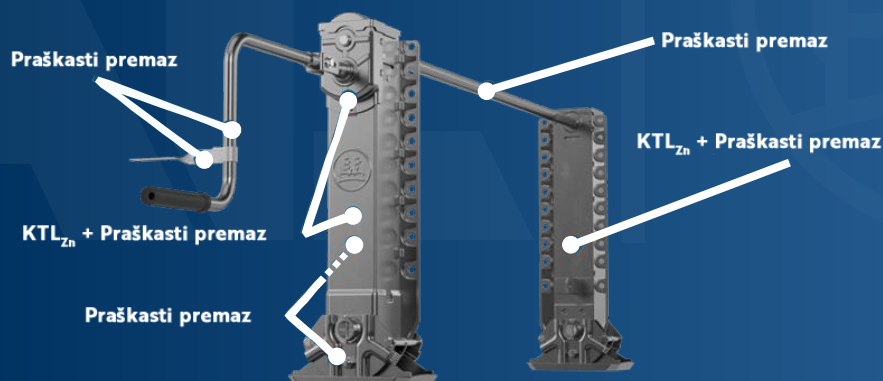
Broj artikla 09.801.09.75.0



- BPW standardno oprema TS2 3709 s ET 0 novom kočionom pločicom, posebno dizajniranom za ove uvjete s jednostrukim i dvostrukim gumama
- Ova pločica ima veću čvrstoću i stoga je izdržljivija
- Osim toga, metalna ploča na stražnjoj strani pasivne pločice prigušuje sve vibracije koje se mogu pojaviti i sprječava bilo kakvu nastalu buku

## BPW UREĐAJ ZA POTPORE

PRIJELAZ S PRAŠKASTOG PREMAZA NA ELEKTRONIČKI PREMAZ (OD 3. TJEDNA 2026.)



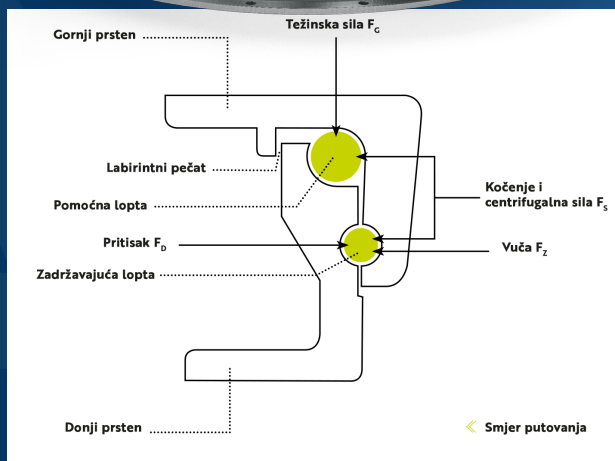
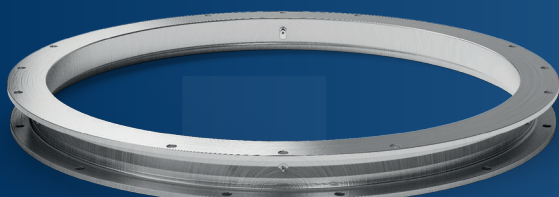
■ Kao dio kontinuiranog poboljšanja proizvoda i radi poboljšanja optičke kvalitete, površinski premaz BPW potpornih uređaja mijenja se s praškastog premaza na robusni KTL premaz s cinkovim fosfatiranjem.

Setovi nosača nude se u najčešćim visinama:

Visina [mm]	Nosač s S-nogom	Nosač s T-nogom
650	99.00.000.3.01	99.00.000.4.01
700	99.00.000.3.02	99.00.000.4.02
750	99.00.000.3.03	99.00.000.4.03
800	99.00.000.3.04	99.00.000.4.04
850	99.00.000.3.05	99.00.000.4.05
900	99.00.000.3.06	99.00.000.4.06

Duljina [mm]	Spojna osovina
1000	02.4307.12.01
1127	02.4307.13.01
1410	02.4307.19.01
1425	02.4307.18.01
1500	02.4307.10.01
1700	02.4307.11.01

## BPW PRSTENOVI ZA UPRAVLJANJE s dvostrukim redom kuglica



- Maksimalna sigurnost je osigurana jer se aksijalne i radijalne sile prenose odvojeno na dva reda kuglica
- Najviša kvaliteta postiže se odabirom specifičnih materijala i posebnim proizvodnim procesima. Profili upravljačkog prstena, izrađeni od visokočvrstog čelika, hladno su oblikovani, zavareni sučeono i kalibrirani
- Kuglična staza je očvrstnuta pod opterećenjem kuglicama koje nose opterećenje
- Unutrašnjost je trajno zaštićena od prašine i prljavštine labirintnim brtvama
- Boja otporna na koroziju (RAL 9005) otporna je na vremenske uvjete, udarce i jamči visoku razinu zaštite površine, prošavši 504-satni test slanog maglom

## BPW KOFER ZA ALAT

Veća sigurnost i učinkovitost pri svakom zadatku

Broj artikla 99.00.000.9.76



- Novi kovčeg je znatno kompaktniji i predstavlja novorazvijeni set alata inženjera tvrtki BPW i HAZET u dvobojnom ulošku od meke pjene
- Pojedinačni brojevi dijelova utisnuti su i na alatima i na ulošku od meke pjene
- QR kod na kovčegu otvara digitalni korisnički priručnik, popis dijelova i, u budućnosti, videozapise na vašem pametnom telefonu koji pružaju praktične demonstracije optimalnog rukovanja

## ALAT ZA UMETANJE I VAĐENJE ČAHURA

za BPW zračne ovjese ECO Air i ECO Air COMPACT

Broj artikla 99.00.000.9.81



Rastavljanje

Sastavljanje

- Alat za umetanje i uklanjanje čahure potreban je za ugradnju i uklanjanje gumeno-čelične čahure u upravljačkoj viljuški ECO Air / ECO Air COMPACT
- Nudi značajne prednosti, uključujući prorez za prilagodbu tolerancijama, pozitivno zaključavanje i centriran dosjed unutar unutarnjeg promjera lijevane upravljačke viljuške

## BPW MOMENTNI KLJUČ

u suradnji s HAZET-om



in cooperation with  
**HAZET**

- Kvaliteta robne marke Proizvedeno u Njemačkoj, pouzdano i izdržljivo
- Dva moment ključa – za sve primjene na prikolicama. Od kočionih čeljusti do matica kotača i spojeva osovina
- S certifikatom o kalibraciji, točnost otpuštanja  $\pm 3\%$
- Savršeno za radionice i operatere voznog parka
- Idealan dodatak specijalnim alatima BPW

Broj artikla	Opis	Raspon podešavanja	Prijemnik
02.3156.24.00	BPW DREHMOMENTSCHLUESSEL 60-320Nm 1/2" #	60-320Nm	1/2"-Vierkant
02.3516.25.00	BPW DREHMOMENTSCHLUESSEL 300-850Nm 3/4" #	300-850Nm	3/4"-Vierkant

## BPW Telematski komplet

Razumna kombinacija AirSavea i telematike



**idem**  
telematics

# Izravna funkcija alarma portala cargofleet 3 iz IDEM telematike

- Izravne informacije za upravitelja voznog parka putem aplikacije cargofleet Driver
- Status tlaka u gumama prikolice dostupan je 24/7

## BPW QR tipska pločica

QR kod za lakšu identifikaciju i naručivanje rezervnih dijelova



# Informacije o proizvodu, popisi rezervnih dijelova, priručnik za održavanje i servisna dokumentacija dostupni su u sekundama

- Sveobuhvatna digitalizacija svih komponenti omogućuje nove ponude usluga u budućnosti
- Aplikacija za pametne telefone postavlja nove standarde u jednostavnosti korištenja

## ALCOA® WHEELS Kotači Dura-Bright®



**ALCOA**  
WHEELS



Oznaka	Dimenzije [Zoll]	ET [mm]	Promjer kruga vijaka [mm]	Broj rupa za vijke	Promjer rupe za vijke [mm]	Maksimalno opterećenje kotača [kg]	Broj artikla
Dura-Bright®	17.5 x 6.75	117	225	10	26	3000	GA663823DB
Dura-Bright®	19.5 x 14.00	120	335	10	26	4500	GA748521DB
Dura-Bright® Ultra ONE®	19.5 x 7.50	135	275	8	32	3150	GA77U453DB
Dura-Bright® Ultra ONE®	22.5 x 8.25	148	335	10	32	3750	GA88U513DB
Dura-Bright® Ultra ONE®	22.5 x 9.00	156	335	10	32	4250	GA89U513DB
Dura-Bright® Ultra ONE®	22.5 x 9.00	156	335	10	26	4250	GA89U523DB
Dura-Bright® Ultra ONE®	22.5 x 8.25	146	335	10	32	4100	GA88U553DB
Dura-Bright® Ultra ONE®	22.5 x 11.75	0	335	10	26	5000	GA81U562DB
Dura-Bright® Ultra ONE®	22.5 x 11.75	120	335	10	32	5000	GA81U511DB
Dura-Bright® Ultra ONE®	22.5 x 11.75	120	335	10	26	5000	GA81U521DB
Dura-Bright® Ultra ONE®	22.5 x 11.75	135	335	10	32	5000	GA814511DB

## LED STRAŽNJE SVJETLO TM16



ERMAX®

- **Nepobjedivo** – Leća i kućište otporni na udarce izrađeni od polikarbonata
- **Opcionalna standardna ili moderna funkcija dinamičkog bljeskanja**
- **Omogućuje dvostruku ugradnju stražnjih svjetala kao jedne svjetlosne jedinice u skladu s ECE standardima**
- **Spaja se putem otvorenog kraja ili 7-pinskog AMP konektora**

## LED STRAŽNJE SVJETLO TM12



ERMAX®

- **Kućište i leća izrađeni od visokootpornog polikarbonata**
- **Moderna dinamička funkcija bljeskajućeg svjetla (sekvencijalni pokazivači smjera)**
- **Kompaktno** – idealno za vozila s ograničenim prostorom za ugradnju
- **Može se koristiti i na prikolicama i na kamionima** – ujednačen izgled
- **ECE, EMC i ADR certificirano**

## LED STRAŽNJE SVJETLO TM17



ERMAX®

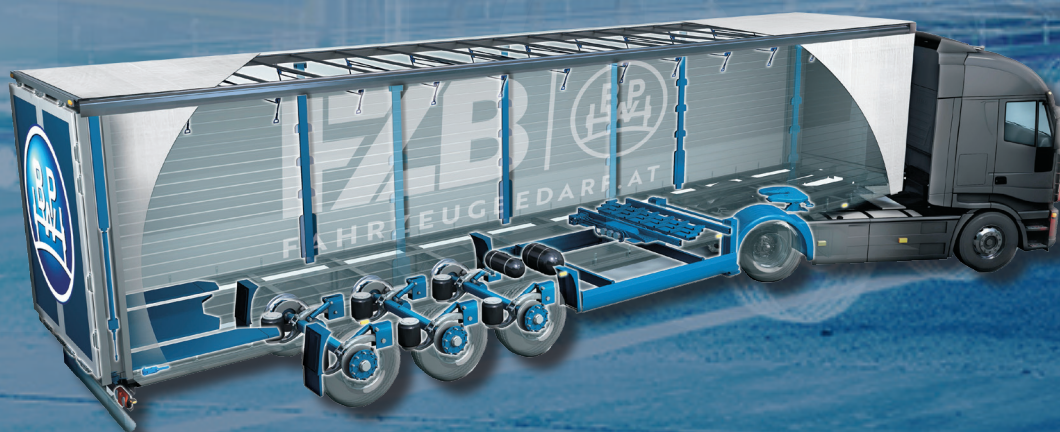
- **Homogeno pozicijsko svjetlo s tri pruge i funkcijom vječnog svjetla/osvjetljenja**
- **Povećana vidljivost zahvaljujući velikoj osvijetljenoj površini za pozicijsko svjetlo i snažno stop svjetlo**
- **Visoka otpornost na udarce i temperaturu zahvaljujući kućištu i leći od polikarbonata**
- **Priključak za trepćuća bočna svjetla za označavanje (SIMAC®) prema ECE 48**

## LED STRAŽNJE SVJETLO TM18



ERMAX®

- **Dugo, vrlo vidljivo, dinamično bljeskajuće svjetlo za maksimalnu vidljivost**
- **Visoka otpornost na udarce i temperaturu zahvaljujući kućištu i leći od polikarbonata**
- **Opcionalno svjetlo za označavanje, montirano na nosač sa stražnjim priključkom za jednostavan pristup**
- **S integriranim indikatorom kvara bljeskajućeg svjetla - Sukladno ECE 48**



**Naša trgovina - vaša tražilica**  
**shop.fahrzeugbedarf.at**



**VIŠE OD 350.000 AKTIVNIH ARTIKALA**



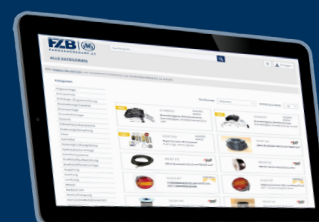
**OPTIMIZIRANO PRETRAŽIVANJE DIJELOVA  
 ( BROJEVI ŠASIJE, BROJEVI ZA USPOREDBU I  
 ORIGINALNI BROJEVI )**



**KONTINUIRANO AŽURIRANA KVALITETA PODATAKA  
 ( SLIKE, CRTEŽI I OPISI )**



**FZB Webshop - Dostupno na svim uređajima!**





# RAI



## PRONAĐITE RELEVANTNE DOKUMENTE U NAŠEM CENTRU ZA PREUZIMANJE

**FZB** | **BPW**  
FAHRZEUGBEDARF.AT

### FAHRZEUGBAU

Logos: HESTRAL, idorm, ERMAX, FZB ALU, FZB

**FZB** | **BPW**  
FAHRZEUGBEDARF.AT

### BPW Airlight II mit Leichtbau Komponenten

BPW liefert leichtestes Trailerfahrwerk aller Zeiten im Bereich 9t Achslast **NEU**

Das Fahrwerk für den Leichtbaukasten

Die BPW Effekt - 100 kg Gewichtssparnis beim 3-Achser-Antriebs-  
 Die BPW Effort - 100 kg Gewichtssparnis bei Umstellung von 21 T2C auf 27 T2C  
 3-Jähriger Jenseits des Garantie ohne  
 2 Jahre ECO Plus Garantie ohne  
 Kältemittelergänzung im Garand-Betrieb  
 5 Jahre Gewährleistung auf den  
 BPW Bremsattel im Garand-Betrieb

### BPW ECO Air

ECO Air - Das Fahrwerk der Zukunft **NEU**

Das BPW 7t Standradfahrwerk für den On-Road und Standard Off-Road Einsatz

Die BPW Effort - 3-Zylinderantrieb beim Schubbetrieb ohne Schaltmechanik  
 2 Jahre ECO Plus Garantie ohne Kältemittelergänzung im Garand-Betrieb  
 5 Jahre Gewährleistung auf den BPW Bremsattel im Garand-Betrieb

### BPW Lenkachse mit Active Reverse Control

Das Stanglerwandler

Die BPW Active Reverse Control ist eine vollständig elektronische Lenksteuerung für Ihre Weichachslenkachse

Die BPW Effort - bis zu 1000 € Kostenersparnis pro Jahr und Schichten  
 Eintrags- und selbstschmierendes Gleitlager  
 Stummverriegelung ohne Zugführung  
 Motorantrieb lediglich 36 V DC  
 Optimiert auch mit Fernbetriebs-Steuerung

Logos: HESTRAL, idorm, ERMAX, FZB ALU, FZB

**FZB** | **BPW**  
FAHRZEUGBEDARF.AT

### POSITIONSLEUCHTE

#### JETZT ERHÄLTlich BEI FZB

**NEU** **SUPERFLACH**

In verschiedenen Farben verfügbar

- Besonders effektiv bei schlechter Sicht
- Winterdämmung

Artikelnummer	Abmessung (mm)	Lochabstand (mm)	Farbe	WEG. GÜTE
910286-072	86,2 x 27,1 x 12,8	58,0	rot	NEU
910286-071	86,2 x 27,1 x 12,8	58,0	gelb	NEU
910286-070	86,2 x 27,1 x 12,8	58,0	blau	NEU

Warnleuchte 3150, 12/24V, 30W, 500mm mit 2000er-LED-Technologie  
 Artikel-Nr.: 098286-400

Warnleuchte 3150, 12/24V, 30W, 500mm mit 2000er-LED-Technologie  
 Artikel-Nr.: 098286-402

Warnleuchte 3150, 12/24V, 30W, 500mm mit 2000er-LED-Technologie  
 Artikel-Nr.: 098286-300

Logos: HESTRAL, idorm, ERMAX, FZB ALU, FZB

**FZB** | **BPW**  
FAHRZEUGBEDARF.AT

**DOMETIC**

### ABBEIGEASSISTENZ-SYSTEM FÜR LKW

DOMETIC CAR1000  
Professionelle Lösung mit einfacher Montage

3-IN-1 LÖSUNG | WARNUNG OHNE FENKPLASCH | SCHNELLE UND EINFACHE MONTAGE | FÖRDERFÄHIG GEM. FÖRDERRICHTLINIE

Logos: HESTRAL, idorm, ERMAX, FZB ALU, FZB

**FZB** | **BPW**  
FAHRZEUGBEDARF.AT

### LADUNGSSICHERUNG

Logos: HESTRAL, idorm, ERMAX, FZB ALU, FZB

**FZB** | **BPW**  
FAHRZEUGBEDARF.AT

### RÜCKFAHR- UND ARBEITSSCHEINWERFER

Logos: HESTRAL, idorm, ERMAX, FZB ALU, FZB

NAŠE DOKUMENTE MOŽETE NAĆI NA:

[www.fahrzeugbedarf.at/hr/katalozi](http://www.fahrzeugbedarf.at/hr/katalozi)

[www.fahrzeugbedarf.at/bs/katalozi](http://www.fahrzeugbedarf.at/bs/katalozi)

[www.fahrzeugbedarf.at/kataloge](http://www.fahrzeugbedarf.at/kataloge)



PRATITE NAS NA DRUŠTVENIM MREŽAMA



INSTAGRAM



FACEBOOK



LINKEDIN



YOUTUBE



**AUSTRIJA**



**ORIGINALNA OPREMA I KONSTRUKCIJA VOZILA**

**FZB TRIBUSWINKEL**  
Volvostraße 1/Unit 1  
2512 Tribuswinkel  
Tel: +43 5 7172-5000  
office@fahrzeugbedarf.at

**POTPREDNA OPREMA**

**FZB KALSDORF**  
Gewerbepark West 7  
8401 Kalsdorf bei Graz  
Tel: +43 5 7172-2000  
office\_20@fahrzeugbedarf.at

**FZB KOLSASS**  
Rettenbergstrasse 30  
6114 Kolsass  
Tel: +43 5 7172-6100  
office\_61@fahrzeugbedarf.at

**FZB LINZ**  
Thanhoferstraße 2  
4030 Linz  
Tel: +43 5 7172-3000  
office\_30@fahrzeugbedarf.at

**FZB TRIBUSWINKEL**  
Volvostraße 1/Unit 1  
2512 Tribuswinkel  
Tel: +43 5 7172-4000  
office\_40@fahrzeugbedarf.at

**FZB VILLACH**  
St. Josef Straße 24  
9500 Villach  
Tel: +43 5 7172-2200  
office\_27@fahrzeugbedarf.at

**HRVATSKA**



**RAL ZAGREB RUGVICA**  
Dugoselska ul. bb  
10370 Rugvica  
Tel: +385 91 330 2176  
i.maric@ralhrvatska.hr

**BOSNA I HERCEGOVINA**



**RAL TUZLA**  
Magistralni put bb  
75000 Tuzla  
Tel: +387 35 803 125  
ralparts@gmail.com

**SLOVENIJA**



**HERR UROS PERDAN**  
Tel: +38 641 66 60 69  
u.perdan@fahrzeugbedarf.at

**HERR ANDREJ KOCJANCIC**  
Tel: +43 664 960 06 61  
a.kocjancic@fahrzeugbedarf.at

**RAL SARAJEVO**  
Safeta Zajke do br. 380  
71000 Sarajevo  
Tel: +387 33 630 090  
ralparts.sarajevo@gmail.com

**FZB VILLACH**  
St. Josef Straße 24  
9500 Villach  
Tel: +43 5 7172-2200  
office\_27@fahrzeugbedarf.at

**SRBIJA**



**CRNA GORA**



**KOSOVO**



**ALBANIJA**



**SJEVERNA MAKEDONIJA**



**KONTAKT OSOBA**

**HERR MLADEN JOVANOVIC**  
Tel: +43 664 960 06 95  
m.jovanovic@fahrzeugbedarf.at

Naša trgovina - vaša tražilica  
[shop.fahrzeugbedarf.at](http://shop.fahrzeugbedarf.at)

