



TRUCK & TRAILER



AGRAR



INDUSTRIE



BPW

# FZB



FAHRZEUGBEDARF.AT

## RÜCKFAHR- UND ARBEITSSCHEINWERFER



ERMAX®

HBN-Teknik.us

HESTAL

idem telematics



# FZB



## FAHRZEUGBEDARF.AT



### TRUCK & TRAILER

Als der weltweit führende Fahrwerkhersteller von gezogenen Fahrzeugen und als der Vollsortimenter für Nfz-Teile im Markt beraten wir Sie stets persönlich und fachkompetent, um die für Sie beste Lösung zu finden.



### AGRAR

Ob Erstausrüstung oder Teilehandel, als verlässlicher Systempartner im Agrarbereich, setzen wir auf Knowhow und einwandfreien Lieferservice.



### INDUSTRIE

Wir vertreiben ein umfangreiches Programm verschiedenster Fahrzeugbauteile und vieles mehr für Ihre industriellen Anwendungen. Mit unseren langjährigen Produktionspartnern ist es möglich, Sonderfertigungen innerhalb kurzer Zeit zu realisieren.



### BPW

Als Teil der BPW Gruppe, dem führenden Systempartner für die Transportindustrie, bieten wir mit unseren starken Marken BPW, ERMAX, HBN-Teknik, Hestal und idem telematics alle Vorteile im Bereich Technologie und Dienstleistung.

## UNSERE STANDORTE IM ÜBERBLICK

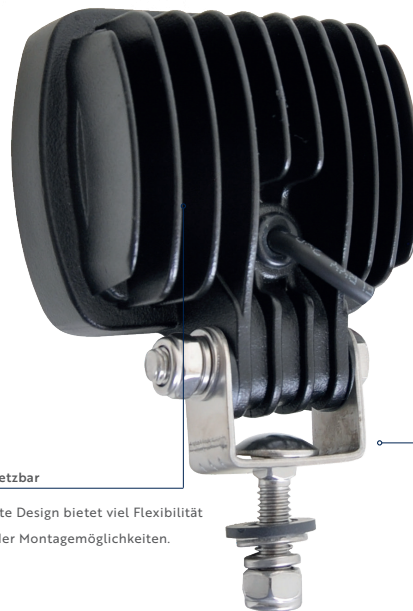


# ERMAX Arbeitsscheinwerfer LED

In klarem Licht sicherer und produktiver arbeiten

## Die Highlights auf einen Blick

- Innovative Entwicklung, modernes Design und höchste Produktqualität
- Neueste Licht- und LED-Technologie – für eine hohe Lichtleistung und eine homogene Verteilung des Lichts
- Unübertroffen – schlagfeste Lichtscheibe aus Polycarbonat
- Kompaktes Design – universell einsetzbar
- Anwendung als Rückfahrscheinwerfer bei geneigtem Einbau (ECE-R23)
- Erstklassige geprüfte OEM-Qualität



**Oberflächenbehandlung**

Robuste Lackierung, auch in Löchern und Gewinden. Schützt die Aluminiumbauteile vor Korrosion.

**Effektive Wärmeableitung**

Abwärme der LEDs wird dank ihrer Anordnung effizient abgeleitet.

**Überhitzungsschutz und Verpolschutz**

Ist gegen Überhitzung und Verpolung geschützt.

**Halterung in Edelstahl-AISI-304-Qualität**

Rostfreier Stahl mit säureresistenten Eigenschaften. Durch seine hohe Formbarkeit eignet er sich bestens als Halterung.

**Überall einsetzbar**

Das kompakte Design bietet viel Flexibilität im Bereich der Montagemöglichkeiten.

**Klare Lichtscheibe – unübertroffen**

Schlagfeste Lichtscheibe aus Polycarbonat. Dank der klaren Lichtscheibe weniger Verlust zwischen theoretischem und effektivem Lumen.

**High Power LEDs**

Long-Life-LED-Technologie – mit extrem langer Lebensdauer der LEDs: bis zu 50.000 Stunden.

**Elektromagnetische Entladung**

Die Anordnung der LEDs und die Bauweise des Reflektors sorgen dafür, dass keine störenden Magnetfelder entstehen.



**Lichtverteilung**

Die Reflektoren sind so entwickelt, dass das Licht optimal ausgenutzt wird.

## Modernste Licht- und LED-Technologie für besseres Arbeitslicht

### Hohe Lichtleistung, homogene Lichtverteilung und Langlebigkeit

Die Entwicklung eines neuen ERMAX Arbeitsscheinwerfers beginnt mit der lichttechnischen Konstruktion. Die Lichttechnik im LED-Bereich ist einer rasanten Entwicklung unterworfen und darum gibt es hier keine Standardlösungen. Jeder neue Arbeitsscheinwerfer muss neu berechnet werden. Die Ergebnisse fließen dann in die Gestaltung der Reflektoren und in die optimale Auswahl der LEDs ein.

Im Rahmen der lichttechnischen Konstruktion wird auch die Lichtverteilung definiert. Das Reflektordesign sowie die Anordnung der LEDs sind wichtig für die Lichtverteilung, um eine homogene Ausleuchtung zu erhalten.



Reduktion der Größe um 30 %



#### LEDs

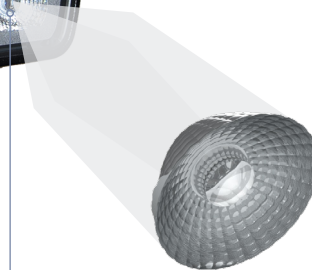
Neueste LEDs – klein und leistungsstark, mit niedriger Wärmeableitung und hoher Langlebigkeit.

#### Klare Lichtscheibe

Dank klarer Lichtscheibe weniger Lichtverlust zwischen der theoretischen und der effektiven Lumenzahl.

#### Unschlagbar

Schlagfeste Lichtscheibe aus Polycarbonat.



#### Lichtverteilung

Die Entwicklung der Reflektoren ist so ausgelegt, dass sie eine optimale Lichtverteilung und eine optimale Lichtnutzung gewährleisten.



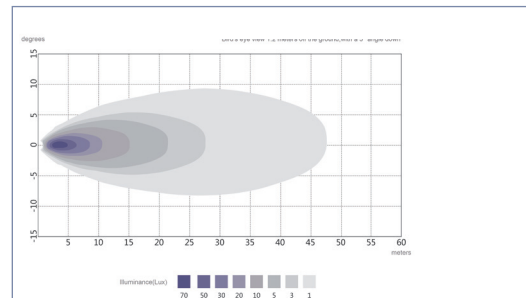


## Der richtige ERMAX Arbeitsscheinwerfer für Ihre Anwendung:

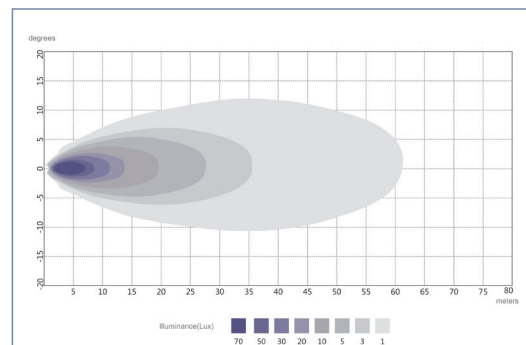
Die ERMAX Arbeitsscheinwerfer sind in drei Designvarianten und drei verschiedenen Lichtleistungen / Lumen verfügbar. Je besser die gewünschte Ausleuchtung, desto mehr Lichtintensität / Lumen wird benötigt. Der Arbeitsscheinwerfer verfügt im Nahfeld über ein starkes Leuchtbild. Ist eine weiter reichende Ausleuchtung gewünscht, muss ein Arbeitsscheinwerfer mit größerer Lichtintensität / größerem Lumen gewählt werden.



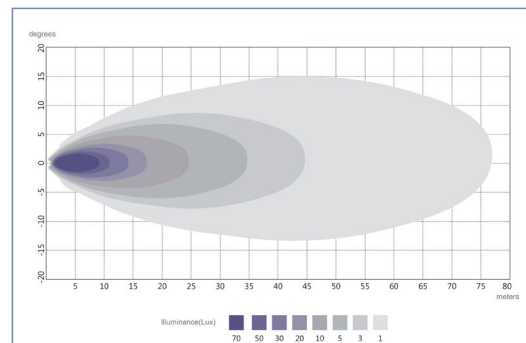
Lumen  
Theoretisch 800 / Effektiv 600



Lumen  
Theoretisch 1.600 / Effektiv 1.200



Lumen  
Theoretisch 2.400 / Effektiv 1.800



Vogelperspektive: 1,20 Meter über dem Boden mit einem Neigungswinkel von 5°

Um die optimale Ausnutzung der effektiven Lumen zu erreichen, ist die homogene Verteilung des Lichts ganz wichtig. Der ERMAX Arbeitsscheinwerfer ist lichttechnisch so entwickelt, dass eine Reduktion zwischen theoretischen und effektiven Lumen erreicht wird. Folgende Aspekte sind dafür entscheidend:

- **Reflektorsysteme**  
Die Reflektoren werden für eine homogene Lichtverteilung so kalkuliert, dass die Lichtkonzentration im Nahbereich reduziert wird und mit der Entfernung konstant zunimmt.
- **Qualität des Lichtscheibenmaterials**  
Dank der schlagfesten Lichtscheibe aus Polycarbonat bleibt die Lichtleistung auch nach einem Stoß oder unter harten Arbeitsbedingungen erhalten.
- **Qualität des LED-Leuchtmittels**  
Verwendung neuester Technologien, um eine extrem lange Lebensdauer – bis zu 50.000 Stunden bei LEDs – zu erreichen.

## Standardprogramm mit hoher Flexibilität

Kompaktes Design, universell einsetzbar und viele Anschlussmöglichkeiten

Die ERMAX Rückfahr- und Arbeitsscheinwerfer sind in drei Designvarianten mit verschiedenen Lichtleistungen verfügbar.



**LED-Rückfahrcheinwerfer**

Lumen:  
theoretisch 650 / effektiv 300



**LED-Arbeitsscheinwerfer**

Lumen:  
theoretisch 800 / effektiv 600



**LED-Arbeitsscheinwerfer**

Lumen:  
theoretisch 1.600 / effektiv 1.200

Geprüft als Rückfahrcheinwerfer nach ECE -R23 mit 300 Neigung bei vertikaler Montage



**LED-Arbeitsscheinwerfer**

Lumen:  
theoretisch 2.400 / effektiv 1.800

Geprüft als Rückfahrcheinwerfer nach ECE -R23 mit 350 Neigung bei vertikaler Montage



Dieser Scheinwerfer ist auch mit Haltebügel und Schalter erhältlich.



## Die Anschlussmöglichkeiten:

Die ERMAX Arbeitsscheinwerfer sind mit verschiedenen Anschlussmöglichkeiten verfügbar: Anschlusskabel mit Open End, Super-Seal- und Deutsch Steckdose.

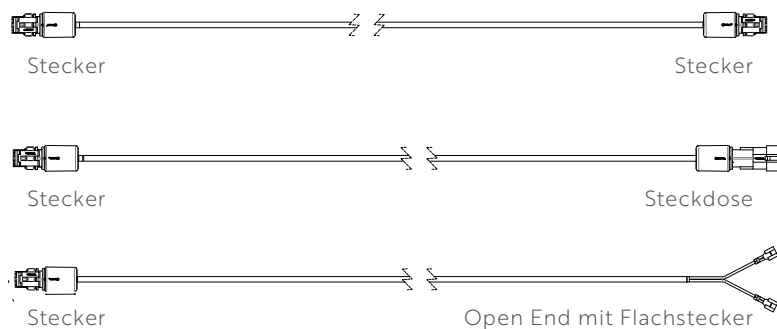
Bei Steckervarianten bietet Ermax standardmäßig immer eine Kabellänge von 300 Millimetern bis zur ersten Steckerverbindung an. Es gibt die Möglichkeit, die Kabellänge nach Bedarf durch die Standard-Verlängerungs- und -Adapterkabel anzupassen. Dadurch wird eine optimale Anwendung und Montage gewährleistet.

Die hohe Varianz der Kabellösungen sichert eine optimale Installation ohne Anpassungsbedarf bei den Kabellängen (siehe Seite 14–18).

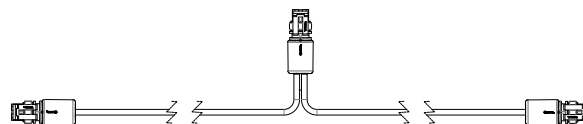
### Anschlussmöglichkeiten / Verlängerung ERMAX Arbeitsscheinwerfer



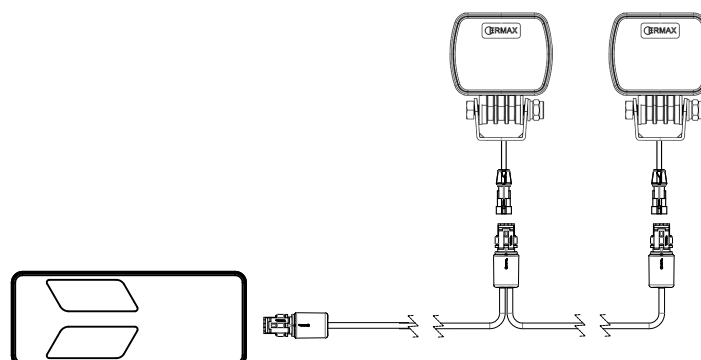
#### Verlängerungskabel mit Super-Seal-Anschluss



#### Y-Adapter mit 3 Super-Seal-Steckern



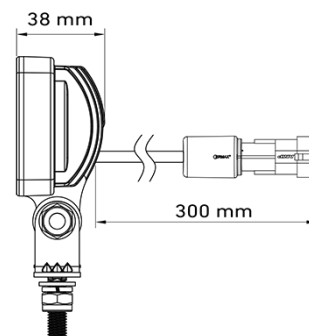
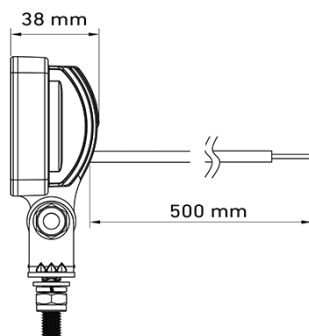
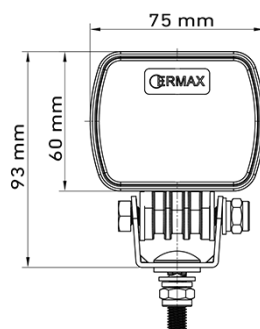
Rückfahrscheinwerfer, als Kette angeschlossen, mit Seitenkabel mit einem Eingang und zwei Ausgängen mit Super-Seal-Steckern



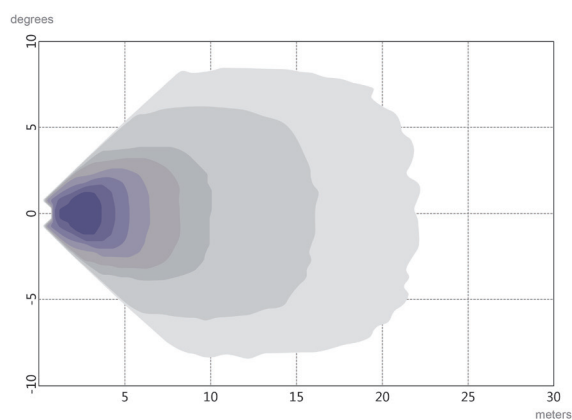
2 Ermax Rückfahr- oder Arbeitsscheinwerfer dürfen an eine Ermax Heckleuchte angeschlossen werden (max. 52 W)

## Rückfahrscheinwerfer LED

Effektiv Lumen: 300



### Lichtverteilung



Vogelperspektive: 1,20 Meter über dem Boden mit einem Neigungswinkel von 5°

### Funktionen

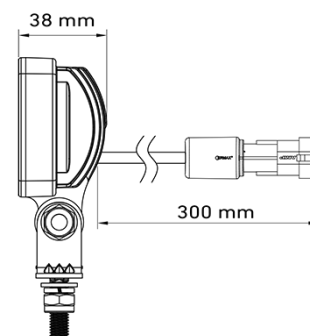
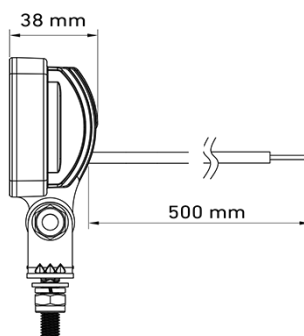
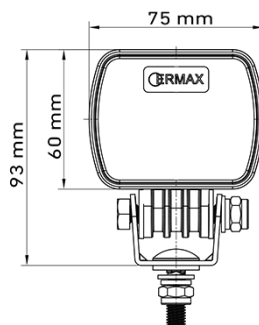


Spannung	Leistung	Anschluss	Kabellänge	Lichtquellentyp	Lumen, theoretisch / effektiv	Lichtmuster	Artikel-Nr.
12 / 24 V	6,5 W	Open End	500 mm	6 Hochleistungs-LEDs	650 / 300	Flood	098 256 250
12 / 24 V	6,5 W	Super-Seal-Steckdose	300 mm	6 Hochleistungs-LEDs	650 / 300	Flood	098 256 255

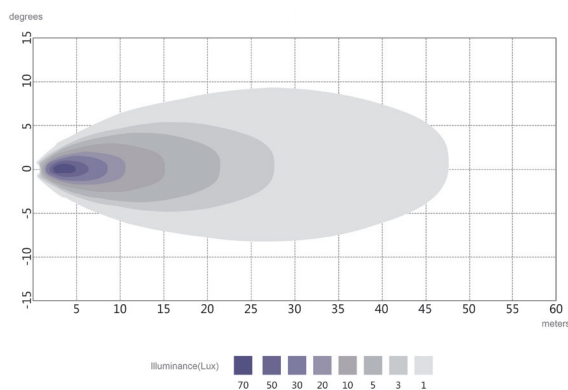


## Arbeitscheinwerfer LED

Effektiv Lumen: 600



### Lichtverteilung



Vogelperspektive: 1,20 Meter über dem Boden mit einem Neigungswinkel von 5°

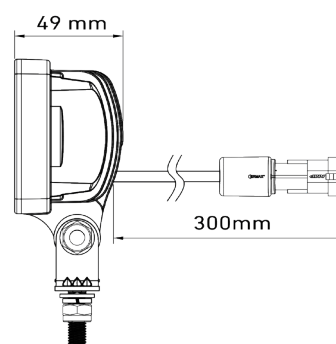
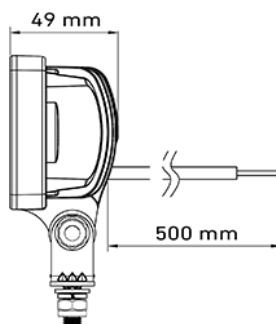
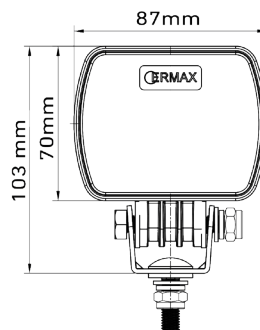
### Funktionen



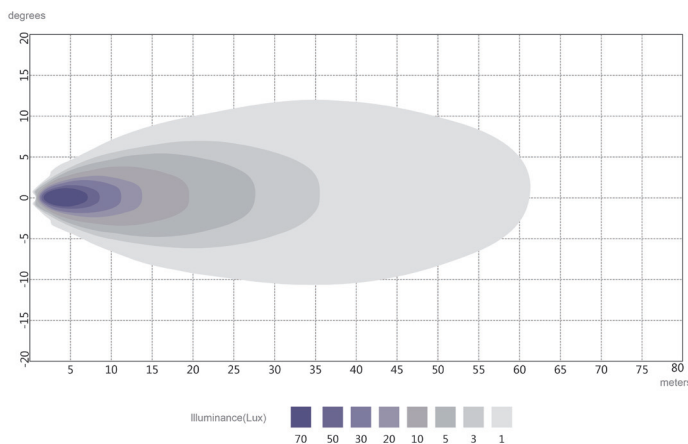
Spannung	Leistung	Anschluss	Kabellänge	Lichtquellentyp	Lumen, theoretisch / effektiv	Lichtmuster	Artikel-Nr.
12 / 24 V	8 W	Open End	500 mm	6 Hochleistungs-LEDs	800 / 600	Flood	<b>098 174 250</b>
12 / 24 V	8 W	Super-Seal-Steckdose	300 mm	6 Hochleistungs-LEDs	800 / 600	Flood	<b>098 174 255</b>

## Arbeitscheinwerfer LED

Effektiv Lumen: 1.200

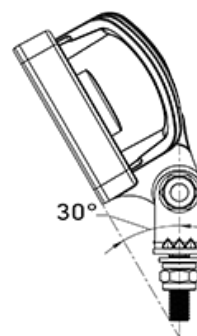


### Lichtverteilung



Vogelperspektive: 1,20 Meter über dem Boden mit einem Neigungswinkel von 5°

Geprüft als Rückfahrscheinwerfer, mit Neigungswinkel von 30° bei vertikaler Montage



### Funktionen



Spannung	Leistung	Anschluss	Kabellänge	Lichtquellentyp	Lumen, theoretisch / effektiv	Lichtmuster	Artikel-Nr.
12 / 24 V	16 W	Open End	500 mm	9 Hochleistungs-LEDs	1.600 / 1.200	Flood	<b>098 174 260</b>
12 / 24 V	16 W	Super-Seal-Steckdose	300 mm	9 Hochleistungs-LEDs	1.600 / 1.200	Flood	<b>098 174 265</b>
12 / 24 V	16 W	Deutsch (DT) Steckdose	300 mm	9 Hochleistungs-LEDs	1.600 / 1.200	Flood	<b>098 174 268</b>



# Arbeitscheinwerfer LED

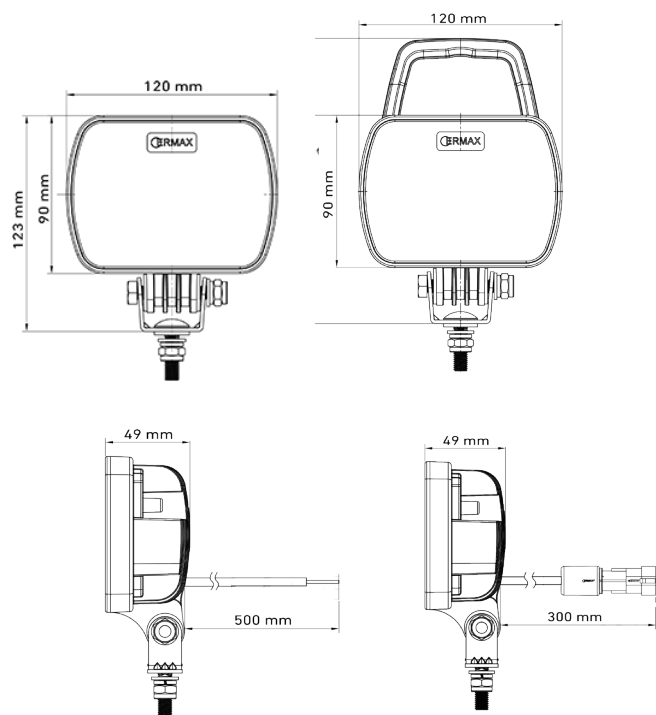
Effektiv Lumen: 1.800



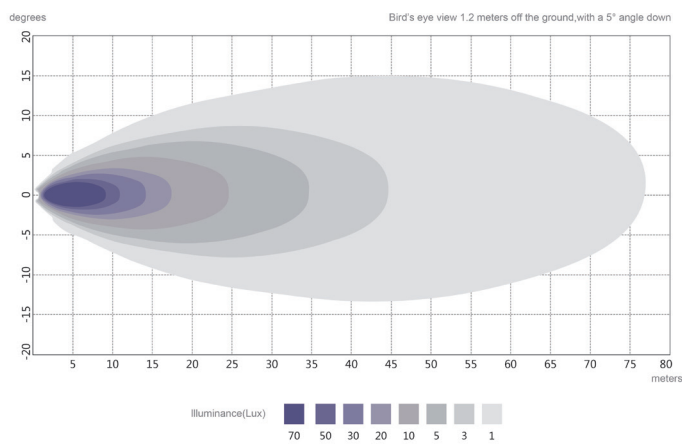
Pos. 1  
Ohne Schalter



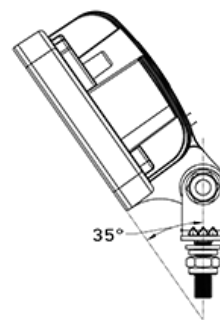
Pos. 2  
Mit Haltebügel und  
Schalter



## Lichtverteilung



**Geprüft als Rückfahrcheinwerfer,  
mit Neigungswinkel von 35° bei vertikaler Montage**

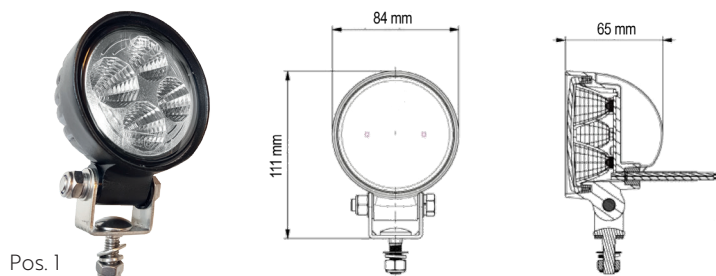


Vogelperspektive: 1,20 Meter über dem Boden mit einem Neigungswinkel von 5°

Funktionen								EMC	
Spannung	Leistung	Anschluss	Kabellänge	Lichtquellentyp	Lumen, theoretisch / effektiv	Lichtmuster	Pos.	Artikel-Nr.	
12 / 24 V	25 W	Open End	500 mm	12 Hochleistungs-LEDs	2.400 / 1.800	Flood	1	<b>098 174 270</b>	
12 / 24 V	25 W	Super-Seal-Steckdose	300 mm	12 Hochleistungs-LEDs	2.400 / 1.800	Flood	1	<b>098 174 275</b>	
12 / 24 V	25 W	Deutsch (DT) Steckdose	300 mm	12 Hochleistungs-LEDs	2.400 / 1.800	Flood	1	<b>098 174 278</b>	
12 / 24 V	25 W	Super-Seal-Steckdose mit Haltebügel und Schalter	300 mm	12 Hochleistungs-LEDs	2.400 / 1.800	Flood	2	<b>098 174 279</b>	

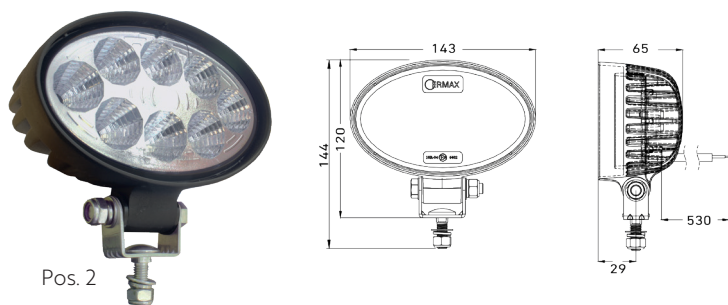
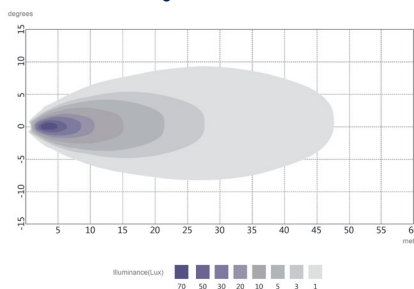
## Ergänzung einer starken Familie

Übrige Varianten der Ermax Arbeitsscheinwerfer

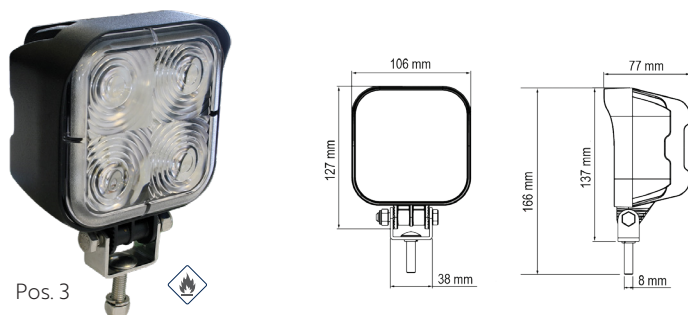
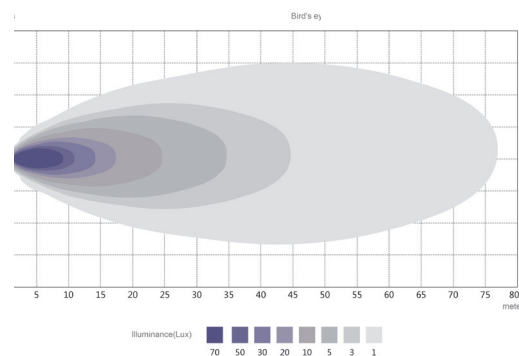


Pos. 1

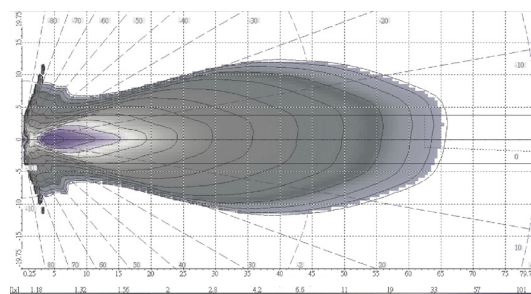
Lichtverteilung



Pos. 2



Pos. 3



### Funktionen

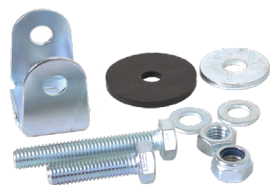
EMC

Spannung	Leistung	Anschluss	Kabellänge	Lichtquellentyp	Lumen, theoretisch / effektiv	Lichtmuster	Pos.	Artikel-Nr.
12 / 24 V	12 W	Open End	500 mm	4 LEDs	100 / 600	Flood	1	<b>098 174 080</b>
12 / 24 V	24 W	Open End	500 mm	4 LEDs	2.000 / 1.400	Flood	2	<b>098 174 095</b>
12 / 24 V	25 W	Open End	1.650 mm	4 LEDs	3.200 / 2.200	Flood	3	<b>098 174 149</b>

## Ersatzteile und Zubehör

### für ERMAX Rückfahr- und Arbeitsscheinwerfer

Das ERMAX Steckverbinderprogramm bietet Lösungen für fast jede Anwendung. Auch passende Montagebeschläge sind in unserem Programm zu finden.



Pos. 1



Pos. 2



Pos. 3



Pos. 4



Pos. 5



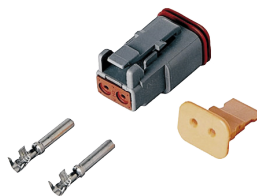
Pos. 6



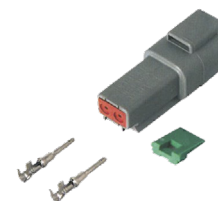
Pos. 7



Pos. 8



Pos. 9




Pos. 10

Ersatzteile und Zubehör		Artikel-Nr.
Befestigungsbügel für 37-mm-Lampenhalter – Kitset	1	098 296 174
Montierungsbeschlag, Aluminium, 31,5 x 30,5 x 17 mm. Ø 61–65 mm	2	098 295 750
Montierungsbeschlag, Aluminium, 32,5 x 31,5 x 18 mm. Ø 66–71 mm	2	098 295 752
Super-Seal-Stecker, 2-polig, Gummitülle Ø 1,8–2,4 mm, Kabelschuh Kontakthülse 0,5–1,0 mm <sup>2</sup>	3	099 110 019
Super-Seal-Steckdose, 2-polig, Gummitülle Ø 1,8–2,4 mm, Kabelschuh Kontaktstift 0,5–1,0 mm <sup>2</sup>	4	099 110 018
Gummitülle für 2-poligen Super-Seal-Stecker	5	099 110 712
T-Kupplung für 2-poligen Super-Seal-Stecker (3 Steckdosen)	6	099 111 415
Blindstopfen für 2-polige Super-Seal-Steckdose – schwarzer Kunststoff	7	099 110 028
Blindstopfen für 2-poligen Super-Seal-Stecker – schwarzer Kunststoff	8	099 110 029
Deutsch Stecker, Kontakthülse 0,75–2,0 mm <sup>2</sup>	9	098 291 690
Deutsch Steckdose, Kontaktstift 0,75–2,0 mm <sup>2</sup>	10	099 111 043

## Verlängerungs- und Y-Adapter-Kabel

Super-Seal-Stecker auf Super-Seal-Stecker

	Anwendung / Beschreibung	Artikel-Nr.
	<p>Verlängerungskabel, 2-adrig                      Super-Seal-Stecker auf Super-Seal-Stecker                      Leiterquerschnitt: 2 x 1 mm<sup>2</sup>                      Kabeltyp: FLRYY / PVC</p>	
	200 mm	794 002 230
	500 mm	794 005 230
	1.000 mm	794 010 230
	1.500 mm	794 015 230
	2.000 mm	794 020 230
	2.500 mm	794 025 230
	3.000 mm	794 030 230
	5.000 mm	794 050 230
	6.000 mm	794 060 230
	7.500 mm	794 075 230
	10.000 mm	794 100 230
	11.500 mm	794 115 230
	15.000 mm	794 150 230





## Verlängerungs- und Y-Adapter-Kabel

Super-Seal-Stecker auf Super-Seal-Steckdose

	Anwendung / Beschreibung	Artikel-Nr.
	<p><b>Verlängerungskabel, 2-adrig</b>                      Super-Seal-Stecker auf Super-Seal-Steckdose                      Leiterquerschnitt: 2 x 1 mm<sup>2</sup>                      Kabeltyp: FLRY Y / PVC</p>	
	1.000 mm	<b>794 010 200</b>
	1.500 mm	<b>794 015 200</b>
	2.000 mm	<b>794 020 200</b>
	3.000 mm	<b>794 030 200</b>
	4.000 mm	<b>794 040 200</b>
	5.000 mm	<b>794 050 200</b>
	6.000 mm	<b>794 060 200</b>
	15.000 mm	<b>794 150 200</b>



## Verlängerungs- und Y-Adapter-Kabel

Super-Seal-Stecker auf Open End mit Kabelschuh

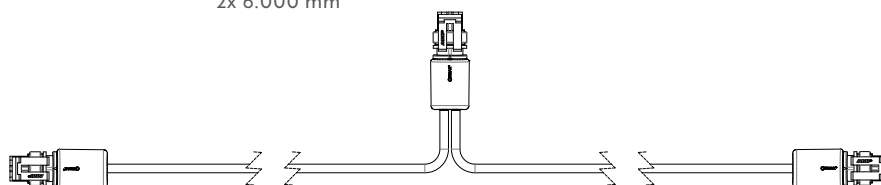
	Anwendung / Beschreibung	Artikel-Nr.
	<p><b>Verlängerungskabel, 2-adrig</b>                      Super-Seal-Stecker auf Open End mit Flachsteckhülsen, 6,3 x 0,8 mm                      Leiterquerschnitt: 2 x 1 mm<sup>2</sup>                      Kabeltyp: FLRY Y / PVC</p>	
	500 mm	<b>794 005 251</b>
	1.000 mm	<b>794 010 251</b>
	1.500 mm	<b>794 015 251</b>
	2.000 mm	<b>794 020 251</b>
	4.000 mm	<b>794 040 251</b>
	6.000 mm	<b>794 060 251</b>
	8.000 mm	<b>794 080 251</b>
	10.500 mm	<b>794 105 251</b>



## Verlängerungs- und Y-Adapter-Kabel

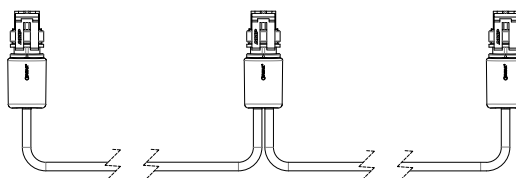
### Y-Adapter mit 3 Super-Seal-Steckern

	Anwendung / Beschreibung	Artikel-Nr.
	<p><b>Y-Adapter-Kabel, 2-adrig</b>  <b>1 Eingang + 2 Ausgänge mit Super-Seal-Stecker</b>                      Leiterquerschnitt: 2 x 1 mm<sup>2</sup>                      Kabeltyp: FLRY Y / PVC / PVC</p>	
	2x 500 mm	<b>894 005 230</b>
	2x 2.000 mm	<b>894 020 230</b>
	2x 3.000 mm	<b>894 030 230</b>
	2x 4.000 mm	<b>894 040 230</b>
	2x 6.000 mm	<b>894 060 230</b>



### Seitenmarkierungskabel

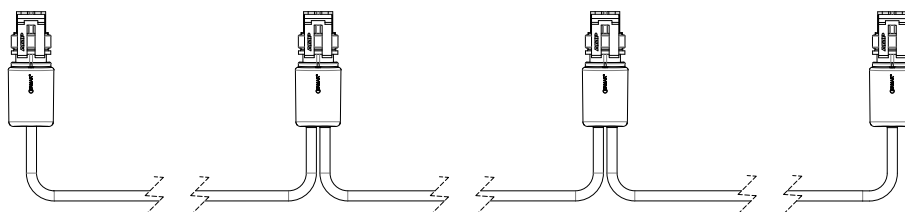
	Anwendung / Beschreibung	Artikel-Nr.
	<p><b>Seitenkabel, Kette</b>  <b>1 Eingang + 2 Ausgänge mit Super-Seal-Stecker</b>                      Leiterquerschnitt: 2 x 0,5 mm<sup>2</sup>                      Kabeltyp: FLRY Y / PVC</p>	
	<p><b>3.000 mm</b>                      Abstand zwischen Steckern: 1x 1.700 mm + 1x 1.300 mm</p>	<b>694 030 200</b>
	<p><b>4.200 mm</b>                      Abstand zwischen Steckern: 1x 1.200 mm + 1x 3.000 mm</p>	<b>694 042 200</b>
	<p><b>5.300 mm</b>                      Abstand zwischen Steckern: 1x 1.200 mm + 1x 3.000 mm</p>	<b>694 053 200</b>



## Verlängerungs- und Y-Adapter-Kabel

### Seitenmarkierungskabel

	Anwendung / Beschreibung	Artikel-Nr.
	<p><b>Seitenkabel, Kette</b></p> <p>1 Eingang + 3 Ausgänge mit Super-Seal-Steckern                      Leiterquerschnitt: 2 x 0,5 mm<sup>2</sup>                      Kabeltyp: FLRY Y / PVC</p> <p><b>2.500 mm</b>                      Abstand zwischen Steckern: 500 mm + 1.500 mm + 500 mm</p> <p><b>3.200 mm</b>                      Abstand zwischen Steckern: 500 mm + 1.700 mm + 1.000 mm</p> <p><b>4.000 mm</b>                      Abstand zwischen Steckern: 1.000 mm + 2.000 mm + 1.000 mm</p> <p><b>8.000 mm</b>                      Abstand zwischen Steckern: 2.000 mm + 2.000 mm + 4.000 mm</p> <p><b>9.400 mm</b>                      Abstand zwischen Steckern: 2.000 mm + 3.700 mm + 3.700 mm</p> <p><b>13.500 mm</b>                      Abstand zwischen Steckern: 4.100 mm + 3.900 mm + 5.500 mm</p>	<p><b>694 025 300</b></p> <p><b>694 032 300</b></p> <p><b>694 040 300</b></p> <p><b>694 080 300</b></p> <p><b>694 094 300</b></p> <p><b>694 135 300</b></p>





## FINDEN SIE DIE PASSENDE DOKUMENTE IN UNSEREM DOWNLOADCENTER





FAHRZEUGBEDARF.AT



# FAHRZEUGBEDARF AUS ÖSTERREICH

## FAHRZEUGBEDARF ERSTAUSRÜSTUNG & INDUSTRIE

Industriestraße 7  
2353 Guntramsdorf  
Tel +43 5 7172-5000  
office@fahrzeugbedarf.at

**Öffnungszeiten:**  
Mo-Do: 07:30 - 12:00 | 12:30 - 16:30  
Fr: 07:30 - 12:00 | 12:30 - 15:30

## FAHRZEUGBEDARF SEEWALCHEN

Industriegebiet 8  
4863 Seewalchen  
Tel +43 5 7172-3700  
office\_38@fahrzeugbedarf.at

**Öffnungszeiten:**  
Mo-Do: 08:00 - 12:00 | 12:30 - 16:30  
Fr: 08:00 - 12:00 | 12:30 - 15:00

## FAHRZEUGBEDARF KÄRNTEN

Wirtschaftspark 9  
9130 Poggendorf  
Tel +43 5 7172-2200  
office\_22@fahrzeugbedarf.at

**Öffnungszeiten:**  
Mo-Do: 08:00 - 12:00 | 12:30 - 16:30  
Fr: 08:00 - 12:00 | 12:30 - 15:00

## FAHRZEUGBEDARF SHOP GUNTRAMSDORF

Industriestraße 7  
2353 Guntramsdorf  
Tel +43 5 7172-4000  
office\_40@fahrzeugbedarf.at

**Öffnungszeiten:**  
Mo-Do: 08:00 - 12:00 | 12:30 - 16:30  
Fr: 08:00 - 12:00 | 12:30 - 15:00  
Sa: 08:00 - 12:00

## FAHRZEUGBEDARF LINZ

Thanhoferstraße 2  
4030 Linz  
Tel +43 5 7172-3000  
office\_30@fahrzeugbedarf.at

**Öffnungszeiten:**  
Mo-Do: 07:30 - 17:00  
Fr: 07:30 - 16:00

## FAHRZEUGBEDARF TIROL

Rettenbergstrasse 30  
6114 Kolsass  
Tel +43 5 7172-6100  
office\_61@fahrzeugbedarf.at

**Öffnungszeiten:**  
Mo-Do: 08:00 - 12:30 | 13:00 - 16:30  
Fr: 08:00 - 12:30 | 13:00 - 15:00

## FAHRZEUGBEDARF WIEN

Lohnergasse 1  
1210 Wien  
Tel +43 5 7172-1000  
office\_10@fahrzeugbedarf.at

**Öffnungszeiten:**  
Mo-Do: 08:00 - 12:30 | 13:00 - 16:30  
Fr: 08:00 - 12:30 | 13:00 - 15:00

## FAHRZEUGBEDARF STEIERMARK

Gewerbepark West 7  
8401 Kalsdorf bei Graz  
Tel +43 57172-2000  
office\_20@fahrzeugbedarf.at

**Öffnungszeiten:**  
Mo-Do: 08:00 - 12:00 | 12:30 - 17:00  
Fr: 08:00 - 12:00 | 12:30 - 16:00

