



TRUCK & TRAILER



AGRAR



INDUSTRIE



BPW

# FZB | ALU

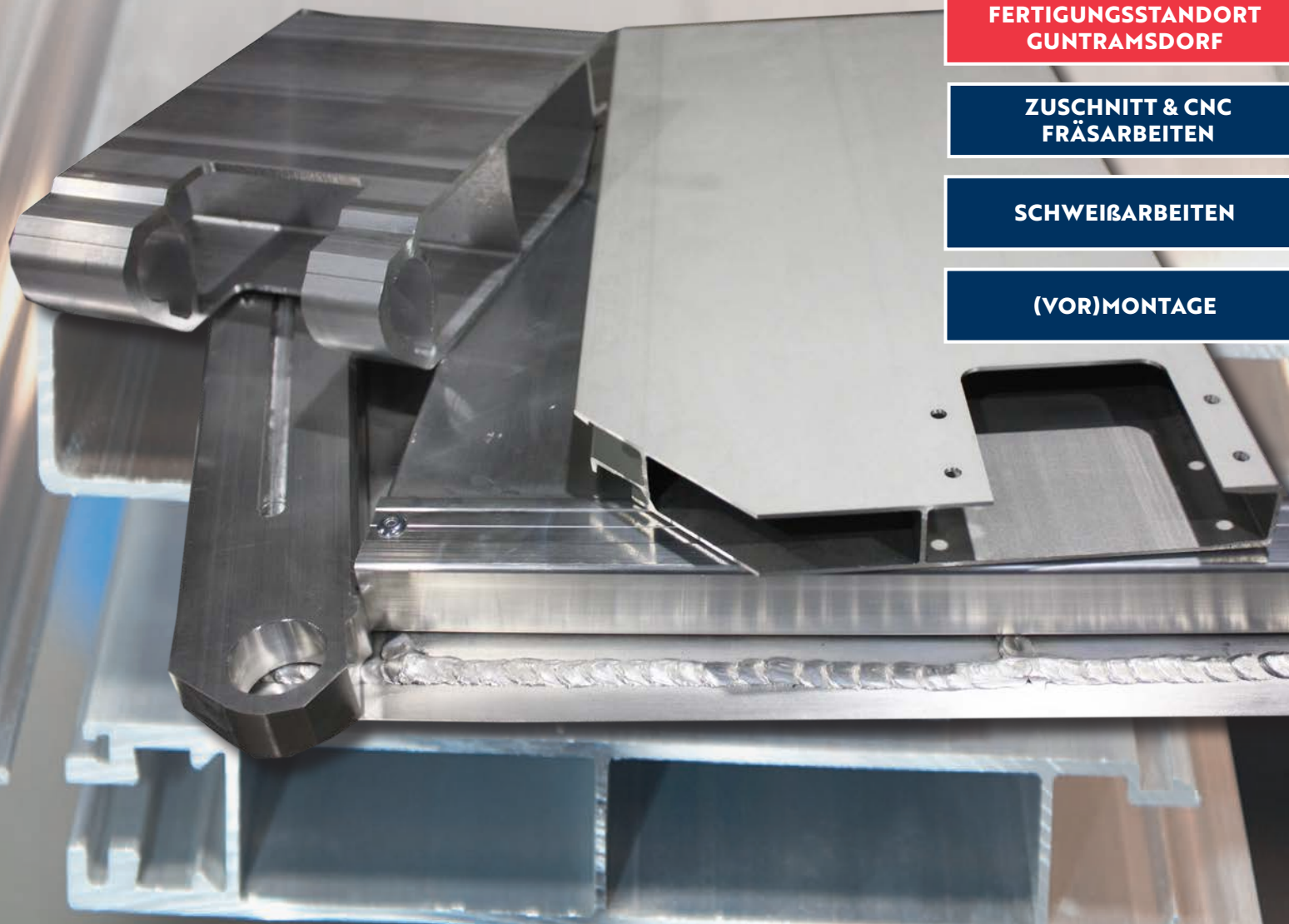
## ALUMINIUM BORDWANDSYSTEME

FERTIGUNGSSTANDORT  
GUNTRAMSDORF

ZUSCHNITT & CNC  
FRÄSARBEITEN

SCHWEIßARBEITEN

(VOR)MONTAGE



FZB | ALU





### TRUCK & TRAILER

Als der weltweit führende FahrwerkhHersteller von gezogenen Fahrzeugen und als der Vollsortimenter für Nfz-Teile im Markt beraten wir Sie stets persönlich und fachkompetent, um die für Sie beste Lösung zu finden.



### AGRAR

Ob Erstausrüstung oder Teilehandel, als verlässlicher Systempartner im Agrarbereich, setzen wir auf Knowhow und einwandfreien Lieferservice.



### INDUSTRIE

Wir vertreiben ein umfangreiches Programm verschiedenster Fahrzeugbauteile und vieles mehr für Ihre industriellen Anwendungen. Mit unseren langjährigen Produktionspartnern ist es möglich, Sonderfertigungen innerhalb kurzer Zeit zu realisieren.



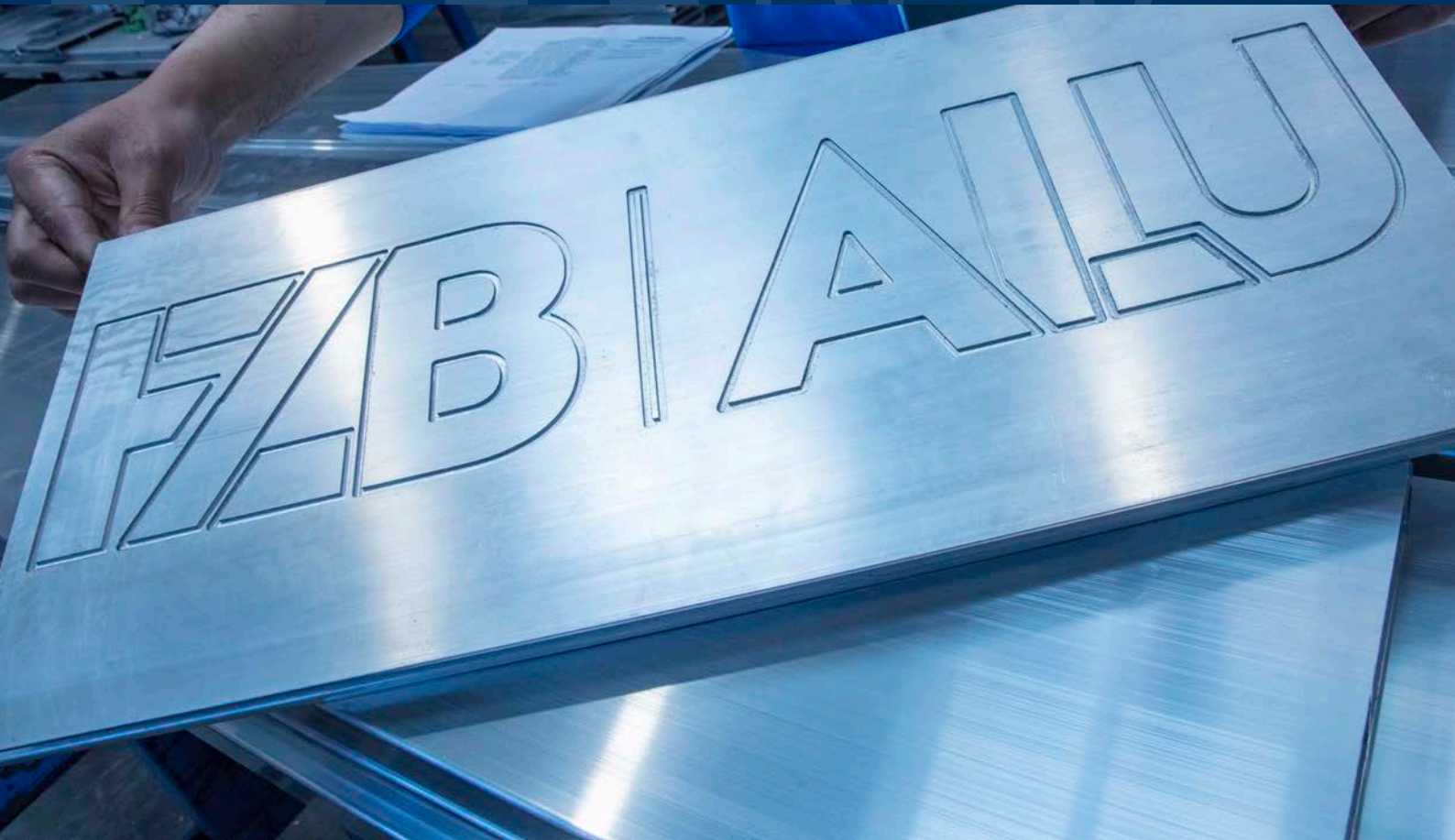
### BPW

Als Teil der BPW Gruppe, dem führenden Systempartner für die Transportindustrie, bieten wir mit unseren starken Marken BPW, ERMAX, HBN-Teknik, Hestal und idem telematics alle Vorteile im Bereich Technologie und Dienstleistung.

## UNSERE STANDORTE IM ÜBERBLICK



FZB ALU	4
FAHRZEUGBEDARF & BPW GRUPPE	6
UNSERE MARKEN	8
ALUMINIUMPROFILE	10
HECKTÜR	12
ALUMINIUMPROFILE / KIPPER	14
BODENPROFILE & EINFASSUNG	18
BORDWAND EUROLOCK 25	20
BORDWAND ZUGANKER 25	25
BORDWAND ZUGANKER 30	27
EINFASSPROFILE	28
DECKELPROFILE	31
BORDWANDHEBEHILFE	32
PROFILE / LADUNGSSICHERUNG	34
UNTERBAU	35
STECKLATTE	36
HECKKLAPPE / PLANENROHRE	37
VERSUS / SCHIENEN / SCHIEBEVERDECK	38
VERSUS / FESTDACH	39
EDSCHA / SCHIEBEBÜGEL- / FESTWANDVERDECK	40
SESAM / COMBILINER / FLATLINER	41
SPANNHAKEN / SPANNROHRE	42
FAHRZEUGBAU ALLGEMEIN	43
UNTERFAHRSCHUTZ	44



**1965**

Gründung Fahrzeugbedarf Kotz und Co KG.  
als BPW-Vertriebsgesellschaft in Österreich

**1999**

Start FZB Aluminium -  
Fertigung in Guntramsdorf



**2009**

Gründung RAL parts d.o.o.  
in Tuzla, Bosnien

**2017**

Neubau und Eröffnung  
Zentrallager Seewalchen

**2019**

Neue CNC  
Fräsmaschine  
in Guntramsdorf



**1994**

Neubau und  
Eröffnung Standort  
in Guntramsdorf

**2000**

Gründung der  
NFZ-Ersatzteilgesellschaft  
R.A.L. aus L.A.V, A.L.B  
und R.E.V mit 7 Standorten

**2016**

Fusion Fahrzeugbedarf  
und R.A.L

**2018**

Neubau und Eröffnung Standort  
in Kalsdorf, Steiermark

Eröffnung Standorte in  
Gracanica und Sarajevo, Bosnien

**2021**

FZB mit 7 Standorten in  
Österreich und  
3 Standorten in Bosnien

**IHR TEAM IN GUNTRAMSDORF STEHT IHNEN FÜR FRAGEN UND WÜNSCHE ZUR VERFÜGUNG.**



**ING. MICHAEL PAHLEVANAN**  
Vertriebsleiter  
Tel +43 5 7172 5043  
Mobil +43 664 468 43 56  
Mail [m.pahlevanan@fahrzeugbedarf.at](mailto:m.pahlevanan@fahrzeugbedarf.at)



**THOMAS PRÖLL**  
Außendienst  
Tel +43 5 7172 5028  
Mobil +43 664 960 06 58  
Mail [t.proell@fahrzeugbedarf.at](mailto:t.proell@fahrzeugbedarf.at)



**JÜRGEN KINDLER**  
Innendienst  
Tel +43 5 7172 5012  
Mail [j.kindler@fahrzeugbedarf.at](mailto:j.kindler@fahrzeugbedarf.at)



**CHRISTIAN HUMMELSDERGER**  
Innendienst  
Tel +43 5 7172 5017  
Mobil +43 664 250 41 80  
Mail [c.hummelsberger@fahrzeugbedarf.at](mailto:c.hummelsberger@fahrzeugbedarf.at)



**CHRISTIAN REBEL**  
Innendienst  
Tel +43 5 7172 5030  
Mobil +43 664 250 43 09  
Mail [c.rebel@fahrzeugbedarf.at](mailto:c.rebel@fahrzeugbedarf.at)

## FAHRZEUGBEDARF KOTZ & CO. KG

Die Firma Fahrzeugbedarf Kotz & Co. KG wurde 1965 als Vertriebsgesellschaft der BPW Bergische Achsenfabrik gegründet. Zunächst in der Josefstädter Straße in Wien beheimatet, erfolgte 1994 der Umzug in den neu gebauten jetzigen Stammsitz in der Industriestraße in Guntramsdorf.

Im Jahr 2000 wurde die Fahrzeugbedarf Tochter R.A.L. – entstanden aus den Firmen REV, ALB und LAV – mit dem Ziel gegründet, ein flächendeckendes Vertriebsnetz für Nutzfahrzeugteile in Österreich zu schaffen. 2016 wurden die Firmen Fahrzeugbedarf und R.A.L. fusioniert. Aktuell ist die Fahrzeugbedarf Kotz & Co. KG an sieben Standorten in Österreich, sowie mit der 2009 gegründeten Tochterfirma Ral Parts d.o.o. an drei Standorten in Bosnien Herzegowina tätig.



## BPW Bergische Achsen Kommanditgesellschaft

Die BPW Bergische Achsen Kommanditgesellschaft ist die Muttergesellschaft der BPW Gruppe. Mit mehr als 1.600 Mitarbeitern, darunter rund 120 Auszubildende, entwickelt und produziert das Familienunternehmen seit 1898 an seinem Stammsitz in Wiehl komplette Fahrwerksysteme für Lkw- Anhänger und -Aufleger.

Zu den Technologien der BPW gehören unter anderem Achssysteme, Bremsentechnologien, Federung und Lagerung. Die Trailerachsen und Fahrwerksysteme made by BPW sind weltweit millionenfach im Einsatz. Ein umfangreiches Dienstleistungsspektrum bietet Fahrzeugherstellern und -betreibern darüber hinaus die Möglichkeit, die Wirtschaftlichkeit in ihren Produktions- bzw. Transportprozessen zu erhöhen.

## BPW GRUPPE

Die BPW Gruppe, mit Hauptsitz in Wiehl, ist der verlässliche Mobilitäts- und Systempartner für die Transportindustrie und bietet innovative Lösungen aus einer Hand. Das Portfolio reicht von der Achse über Federungssysteme und Bremsentechnologien (BPW), über Verschleißsysteme und Aufbautechnik (HESTAL), Beleuchtungssysteme (Ermax) und Kunststofftechnologien (HBN-Technik) bis hin zu benutzerfreundlichen Telematik-Anwendungen für Truck und Trailer (idem telematics).

Die Technologien und Dienstleistungen der BPW Gruppe ermöglichen wirtschaftliche Produktionsabläufe bei der Herstellung und schaffen höchste Transparenz in den Verlade- und Transportprozessen für ein effizientes Flottenmanagement der Fahrzeugbetreiber. Weltweit verfügt die inhabergeführte Unternehmensgruppe BPW über 70 Gesellschaften und beschäftigt rund 7.000 Mitarbeiter.



# UNSERE MARKEN



Mobilitätspartner für  
Fahrzeugbetreiber



Systempartner für  
Fahrzeughersteller



Das europaweite Ersatzteile-Netzwerk  
der BPW Gruppe



Aluminium Bordwandsysteme  
- Zuschnitt & CNC Fräsarbeiten  
- Schweißarbeiten  
- (Vor)montage

FERTIGUNGSSTANDORT  
GUNTRAMSDORF  
SEIT 1999




Beleuchtungs-  
und Kabelsysteme



Verschleiß- und  
Aufbautentechnik



Kunststoff-  
technologien



Truck/Trailer  
Telematik



Ersatzteile für zeitwertgerechte  
Reparaturen in Markenqualität





# DIE ÖSTERREICHISCHE NR. 1 IM NFZ-TEILEHANDEL

**SEIT 1965 IN ÖSTERREICH**

**7 VERKAUFSSTÄNDORTE**

**561.222 ARTIKEL**

**8.761 AKTIVE KUNDEN**



**Unser Shop - Ihre Suchmaschine**  
**SHOP.FAHRZEUGBEDARF.AT**

## ■ Individuelle Alubearbeitung dank Spezialisierung

### ■ Zuschnitt

- nicht nur ganze Stangen / Zuschnitt nach Wunschmaß (Tol. +/- 1 mm)

### ■ Schweissarbeiten / Montage

- „plug & play“
- Ausfräsen von Verschluss und Verschlussaschen bis zum Vernieten der Einfassung

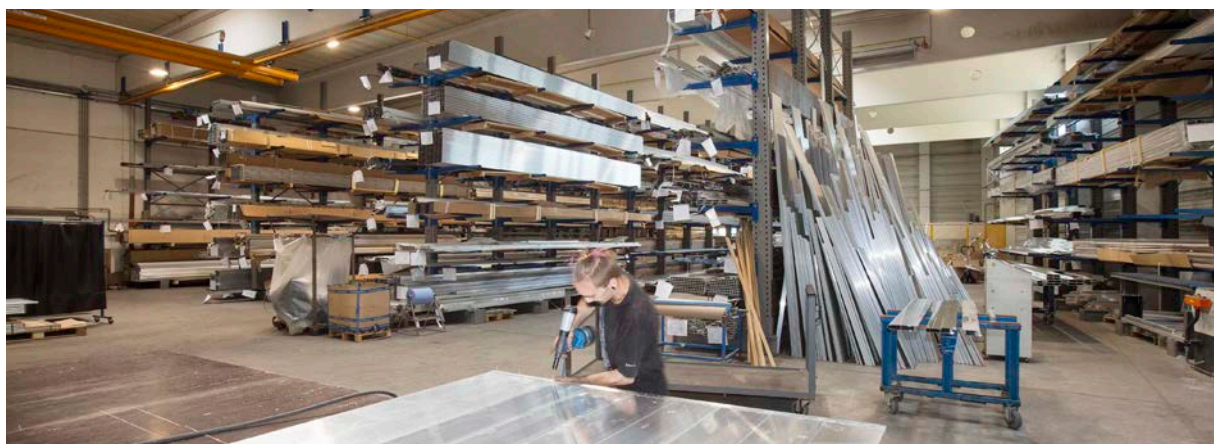


### ■ CNC Fräsarbeiten

- Wunschprofil (Ausschnitte, Bohrungen, ...) nach Ihren Vorgaben
- bis zu einer Länge von 6,5 m



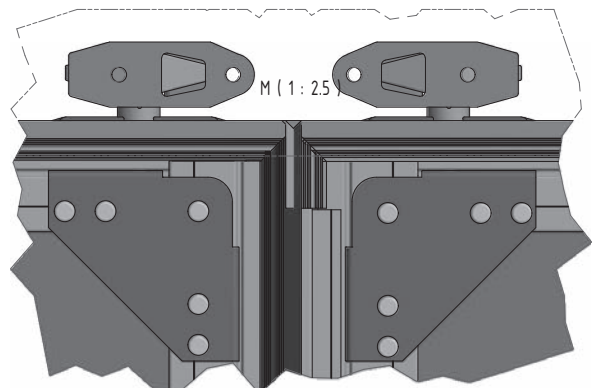
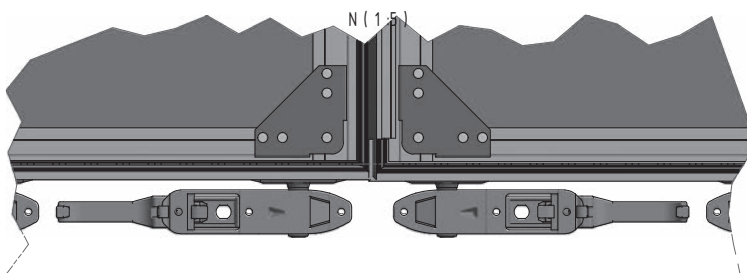
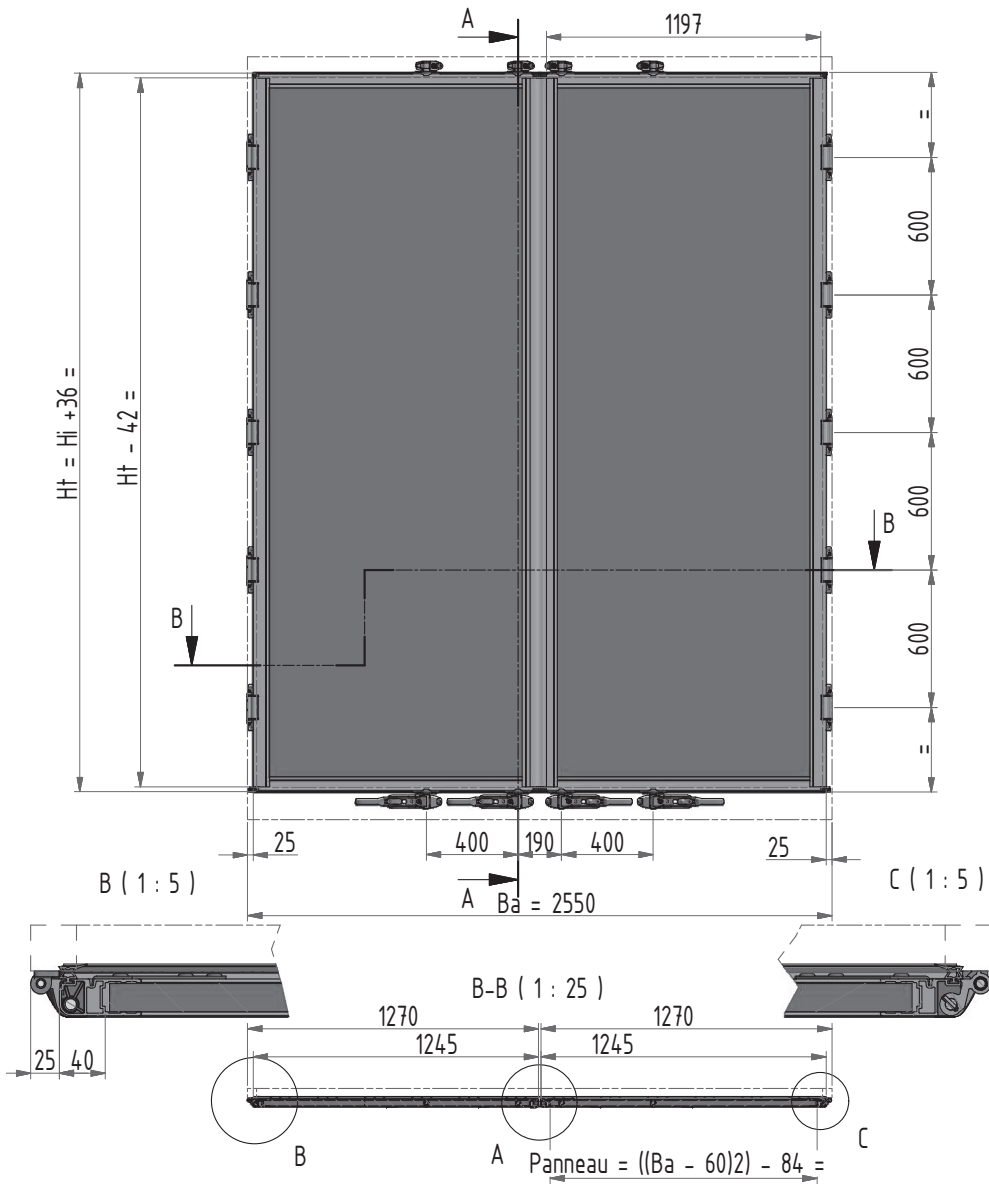
### ■ Unser Aluminiumlager (>100 Profilquerschnitte ständig lagernd)

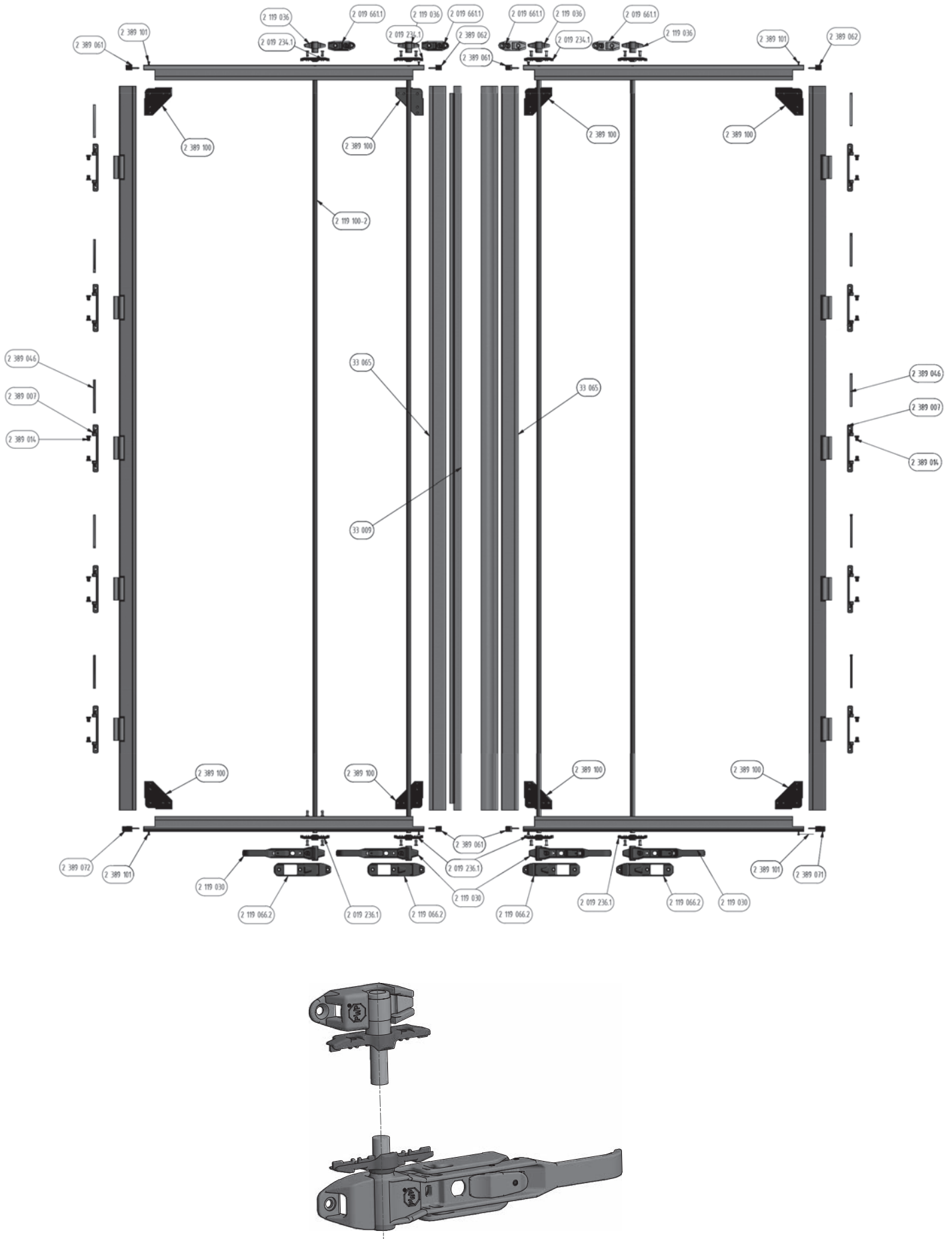




# ALUMINIUMPROFILE







- Stirnwände in Snap-Ausführung
- Stirnwände in Zuganker-Ausführung
- Seitenwände in Snap-Ausführung
- Seitenwände in Zuganker-Ausführung
- Kleine Hecktüren: h = 600; 700; 800;
- Heckklappe für LBW
- Kipper Bordwände

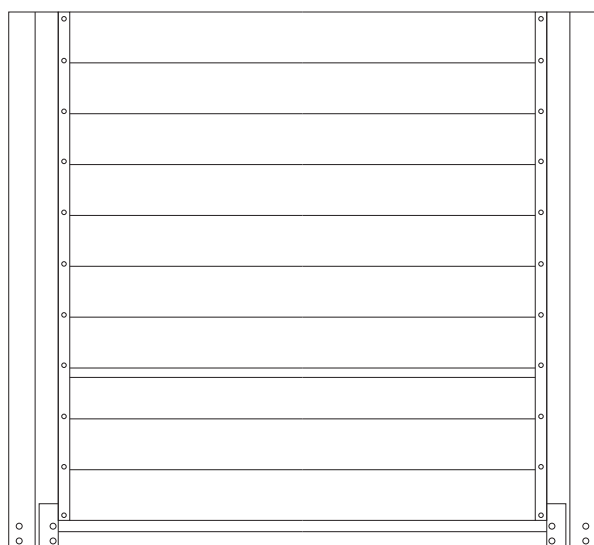
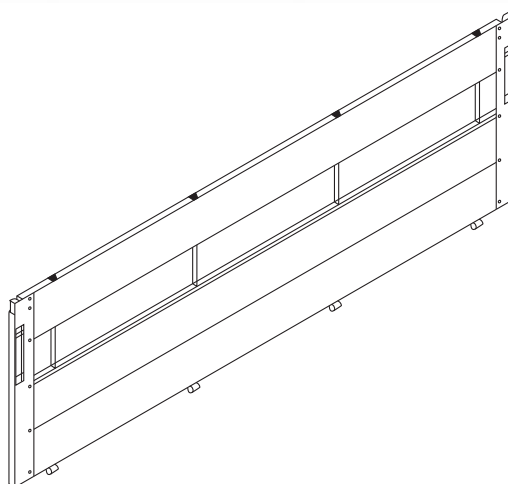
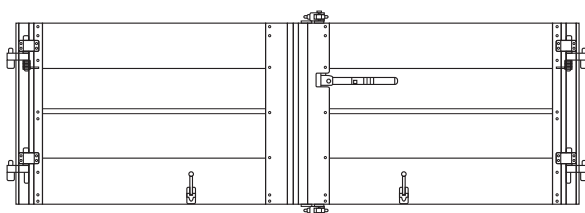
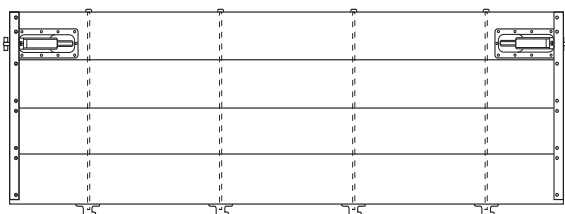
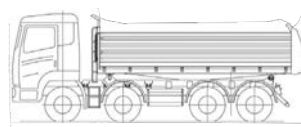
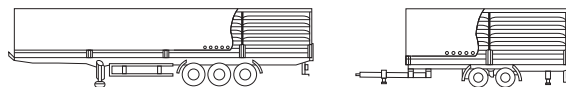
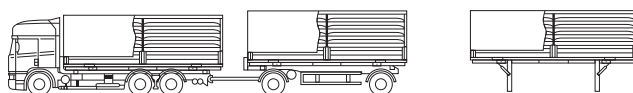
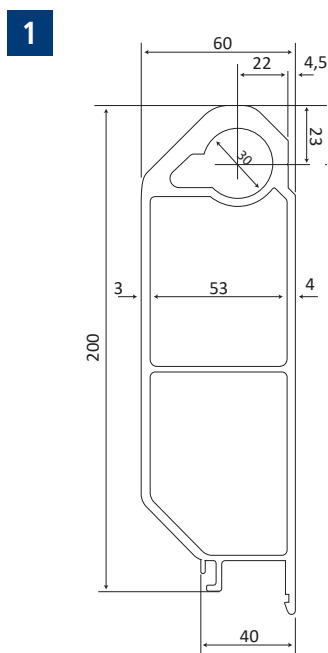
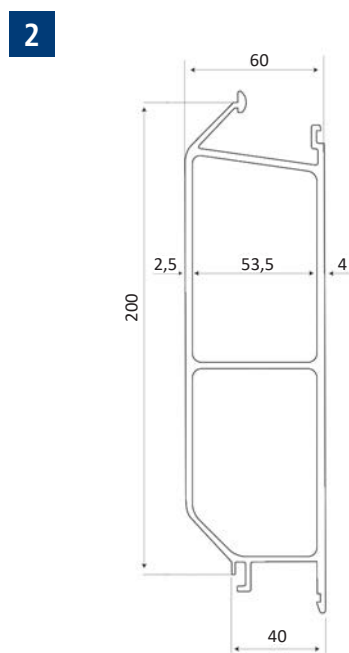


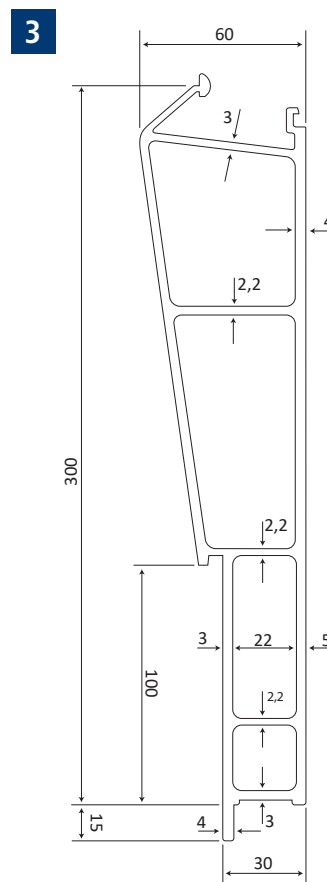
Bild	Type in mm	Gewicht kg pro Laufmeter	Art.-Nr.
<b>1</b>	Oberes Randprofil 200 Kipper 60	6,14 Kg/lfm	ALU-16672
<b>2</b>	Zwischenprofil 200 Kipper 60	4,666 Kg/lfm	ALU-16671
<b>3</b>	Unteres Randprofil mit Nase 300 Kipper 60	7,506 Kg/lfm	ALU-16700
<b>4</b>	Oberes Randprofil 200 Kipper 40	4,182 Kg/lfm	ALU-16674
<b>5</b>	Zwischenprofil 200 Kipper 40	3,761 Kg/lfm	ALU-16673
<b>6</b>	Zwischenprofil 100 Kipper 40	2,265 Kg/lfm	ALU-16675
<b>7</b>	Unteres Randprofil 200 F. Dichtung Kipper 40	4,512 Kg/lfm	ALU-16669
<b>8</b>	Unteres Randprofil 200 mit Nase F. Dichtung Kipper 40	4,679 Kg/lfm	ALU-16670
<b>9</b>	Unteres Randprofil 200 mit Rohrscharnier innen 30	8,34 kg/lfm	ALU-21299
<b>10</b>	ALU-Zurrblech 40	0,04 Kg/STK	ALU-Zurrblech 40
<b>11</b>	ALU-Zurrblech 60	0,06 Kg/STK	ALU-Zurrblech 60



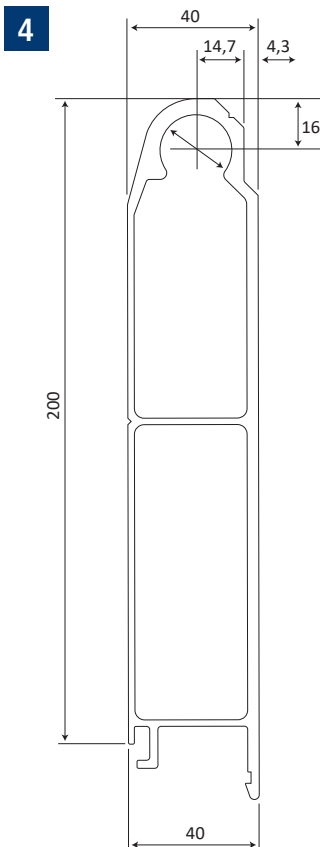
**ALU-16672**



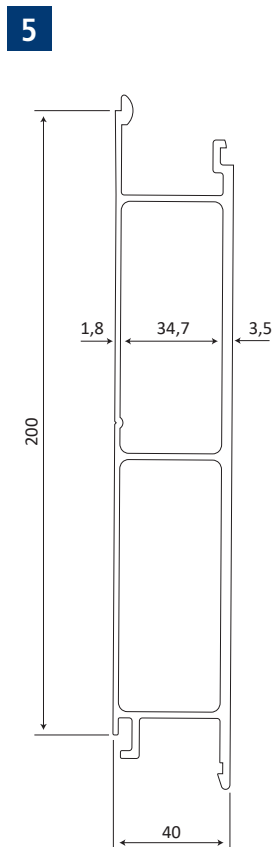
**ALU-16671**



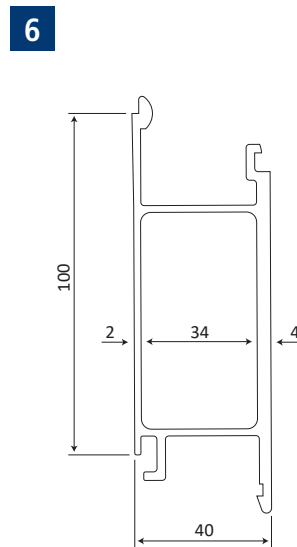
**ALU-16700**



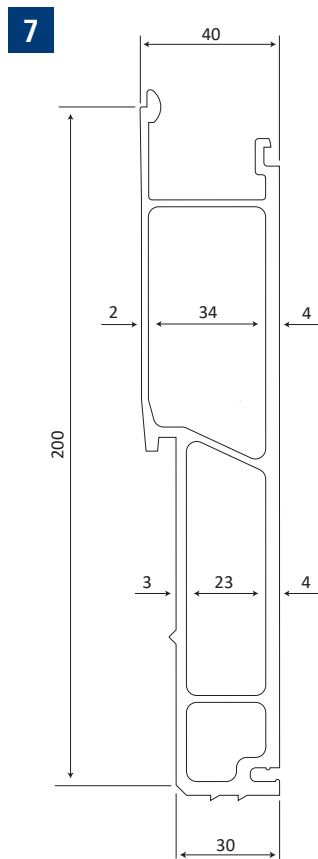
ALU-16674



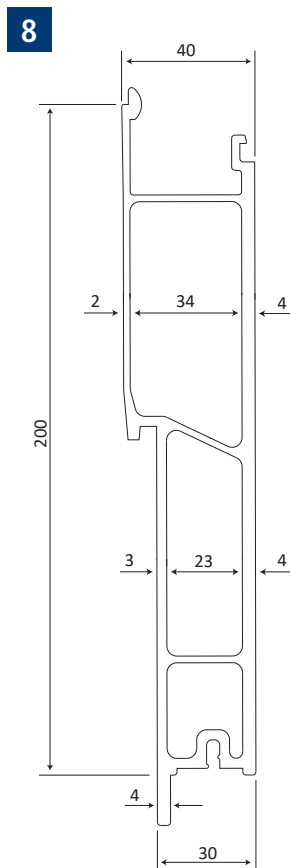
ALU-16673



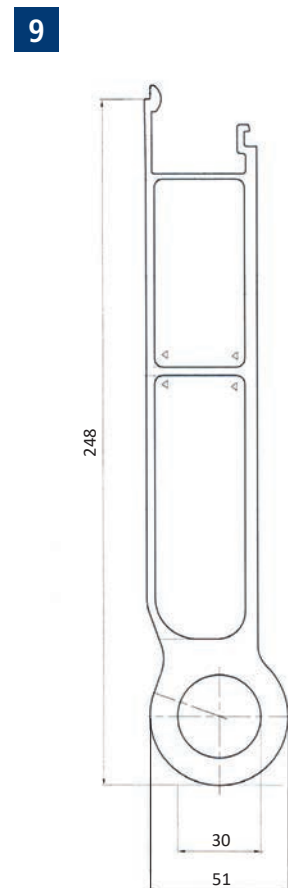
ALU-16675



ALU-16669

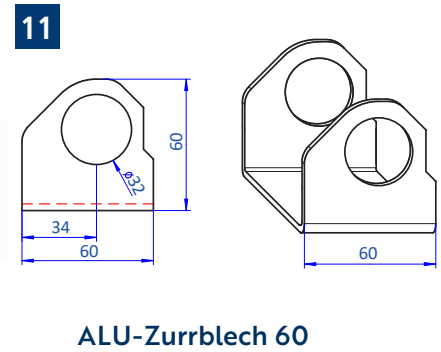
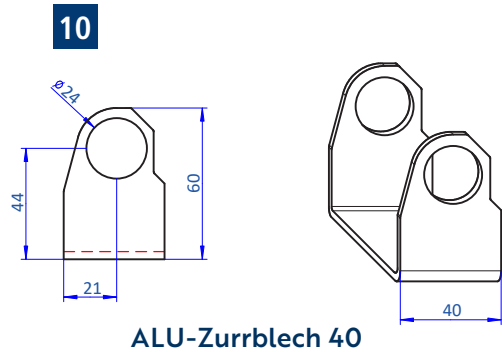


ALU-16670



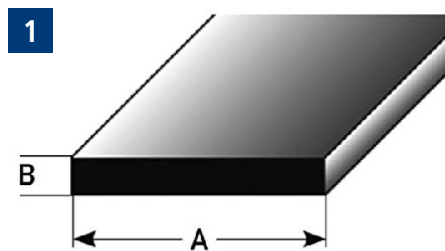
ALU-21299



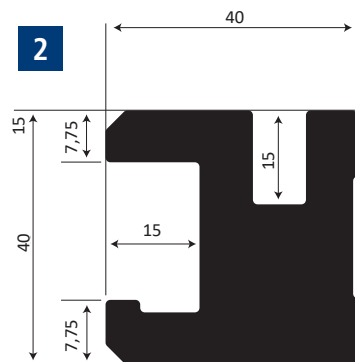


■ Einfassprofile für Kipper

Bild	Type in mm	Gewicht kg pro Lfm/STK	Art.-Nr.
<b>1</b>	ALU-Flachprofile	-	-
<b>2</b>	Einfassung 40	4,666 Kg/lfm	ALU-10897



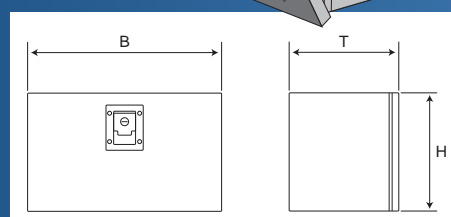
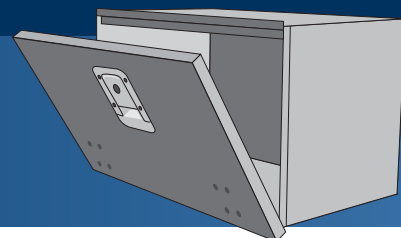
- A = 40 mm    B = 20 mm
- A = 60 mm    B = 20 mm
- A = 65 mm    B = 20 mm
- A = 80 mm    B = 10 mm



**FZB | ALU**

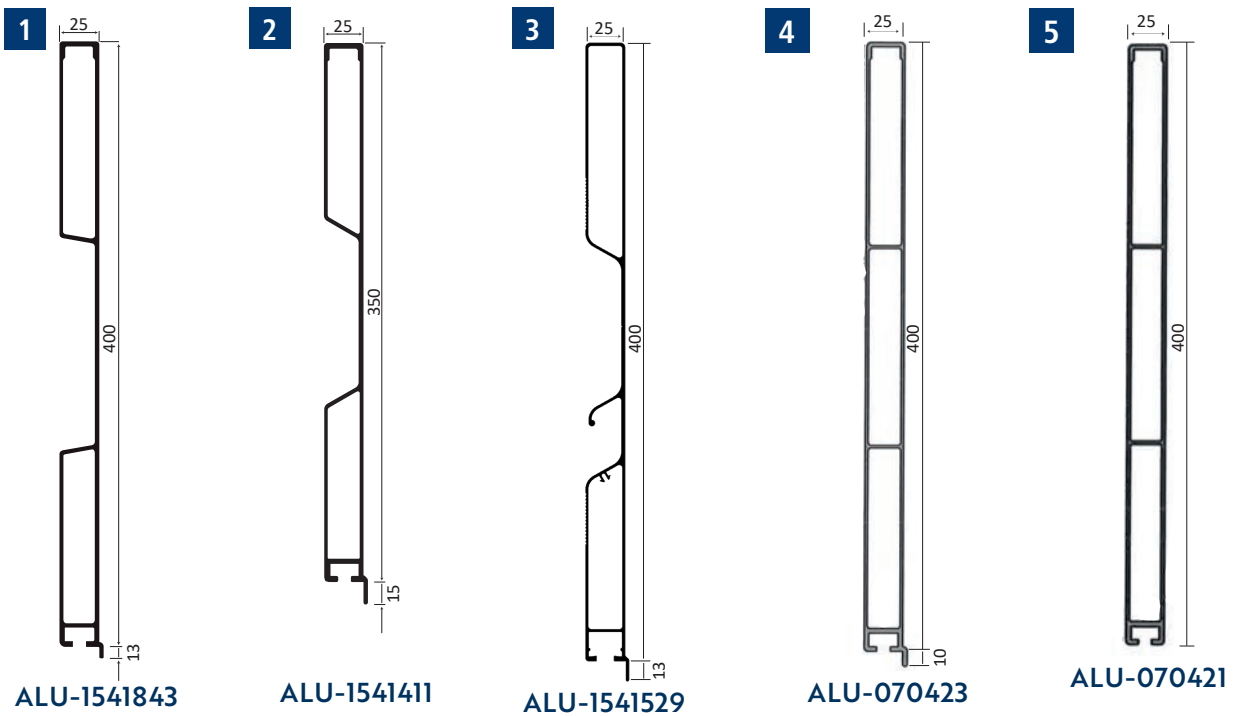
**Sonder-Werkzeugkasten aus Aluminium**

- Anfertigung auf Maß nach Kundenwunsch
- Mit vormontierter Dichtung
- Breite / Höhe / Tiefe wählbar
- Verschlüsse / Fächer
- Öffnungsrichtung
- ausziehbare Laden



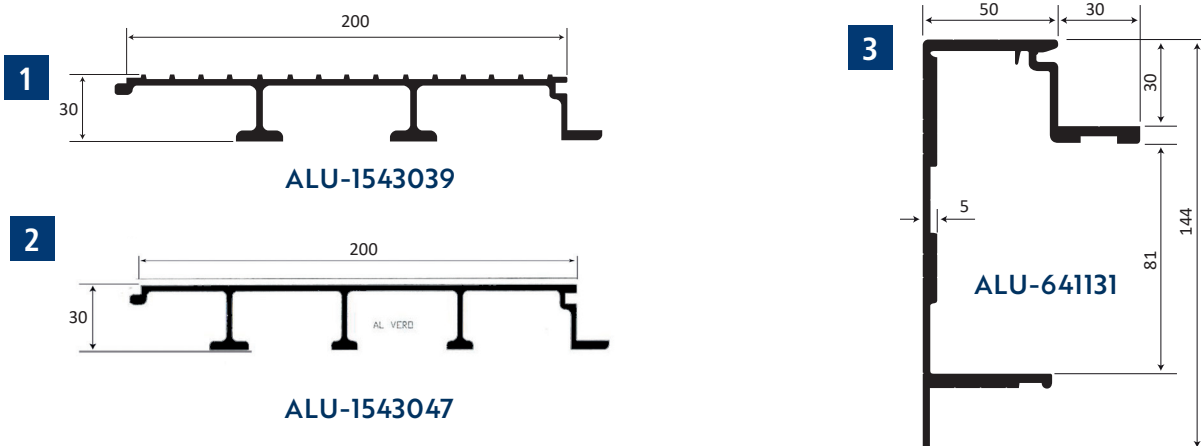
**Bordwand einteilig**

Bild	Type in mm	Art.-Nr.
<b>1</b>	Profil mit Nase und Planentrog 400	ALU-1541843
<b>2</b>	Profil mit Nase und Planentrog 350	ALU-1541411
<b>3</b>	Profil mit Nase und Planentrog 400 + Planhakennase	ALU-1541529
<b>4</b>	Profil mit Nase glatt 400	ALU-070423
<b>5</b>	Profil ohne Nase glatt 400	ALU-070421



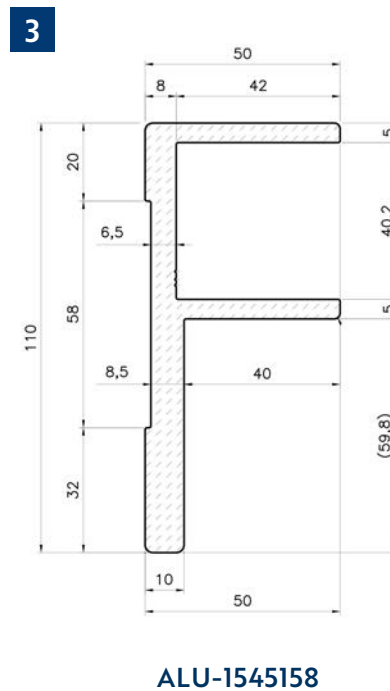
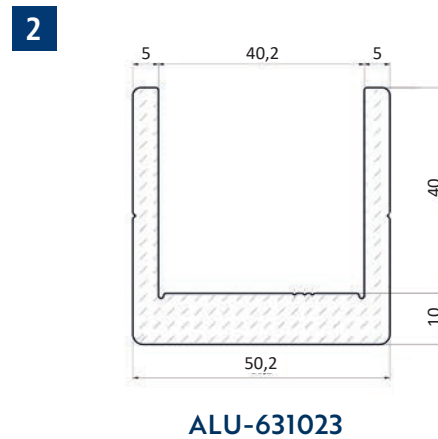
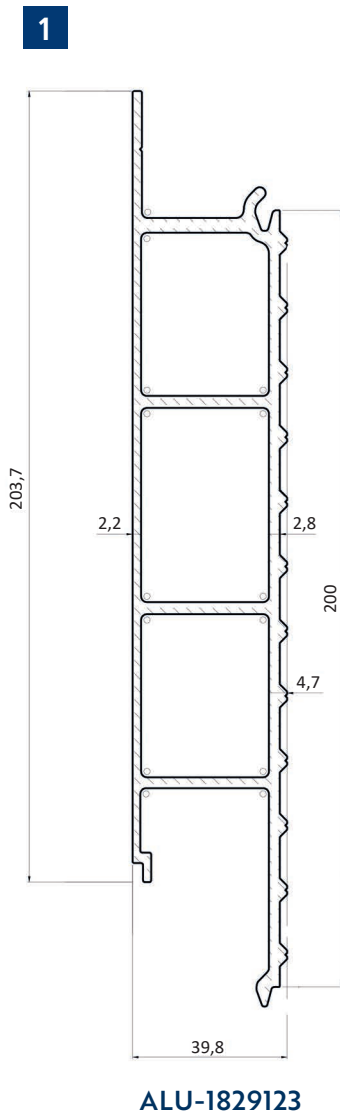
**Bodenprofile**

Bild	Type in mm	Gewicht kg pro Laufmeter	Art.-Nr.
<b>1</b>	Bodenprofil 30 mm gerippt	6,14 Kg/lfm	ALU-1543039
<b>2</b>	Bodenprofil 200 mm glatt	4,666 Kg/lfm	ALU-1543047
<b>3</b>	Pritschen Aussenrahmen für Boden 30mm	2,512 Kg/lfm	ALU-641131



## ■ Bodenprofil & Einfassung

Bild	Type in mm	Gewicht kg pro Laufmeter	Art.-Nr.
<b>1</b>	Bodenprofil und Einfassung 200mm geriffelt mit 40 mm Stärke	4,280 Kg/lfm	ALU-1829123
<b>2</b>	U-Einfassprofil 50 x 50 x 10	2,420 Kg/lfm	ALU-631023
<b>3</b>	Einfassprofil mit Sicke für 40 mm Bodenprofil	3,587 Kg/lfm	ALU-1545158



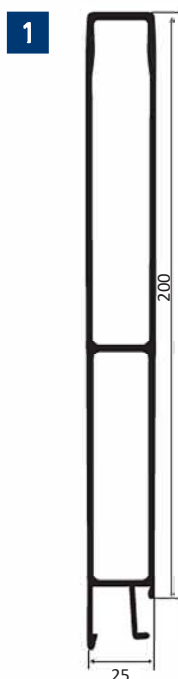
## ■ Bordwand Eurolock

Bild	Type in mm	Gewicht kg pro Laufmeter	Art.-Nr.
1	Oberes Randprofil 200	2,70 Kg/lfm	ALU-1541565
2	Oberes Randprofil 150	2,00 Kg/lfm	ALU-621031
3	Oberes Randprofil 100	1,50 Kg/lfm	ALU-621030
4	Oberes Randprofil 200 für Zurrsciene	2,68 Kg/lfm	ALU-621303
5	Oberes Randprofil 10	0,51 Kg/lfm	ALU-621088
6	Zwischenprofil 200	2,64 Kg/lfm	ALU-1541564
7	Zwischenprofil 100	1,53 Kg/lfm	ALU-621037
8	Planenösenprofil 200	2,30 Kg/lfm	ALU-1541566
9	Planenösenprofil 150	1,85 Kg/lfm	ALU-621070
10	Zwischenprofil 150	2,06 Kg/lfm	ALU-621038
11	Zwischenprofil 200 für Zurrsciene	2,264 Kg/lfm	ALU-660000139
12	Zwischenprofil 100 mit Airlinesystem	1,770 kg/lfm	ALU-621317
13	Planenösenprofil 200 mit Einhaknase	2,915 Kg/lfm	ALU-1545108
14.1	Unteres Randprofil für Dichtung 200	2,70 Kg/lfm	ALU-1541750
14.2	Dichtung	0,06 Kg/lfm	111672
15	Unteres Randprofil 200 mit Nase	2,90 Kg/lfm	ALU-1541567
16	Unteres Randprofil 100 mit Nase	1,78 Kg/lfm	ALU-621074
17	Unteres Randprofil 200, Schenkel 50	3,11 Kg/lfm	ALU-8244
18	Unteres Randprofil 100 geschlossen	1,238 Kg/lfm	ALU-1541793
19	Unteres Randprofil 20	0,35 Kg/lfm	ALU-621087
20	Trittbrett- Aufnahme Profil für Getränkeaufbau 200	3,15 Kg/lfm	ALU-621280
21	Trittbrett für Getränkeaufbau	2,64 Kg/lfm	ALU-621281

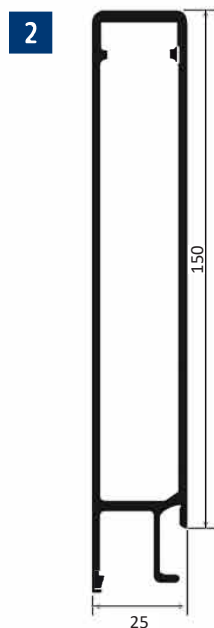
**Auf Wunsch können wir Profile gründiert oder pulverbeschichtet in einer RAL-Farbe Ihrer Wahl liefern.**



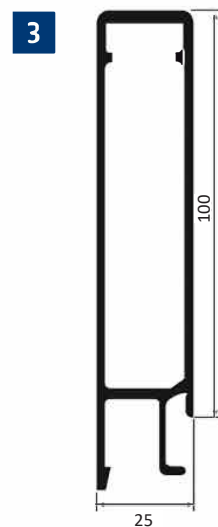
## ■ Bordwand Eurolock



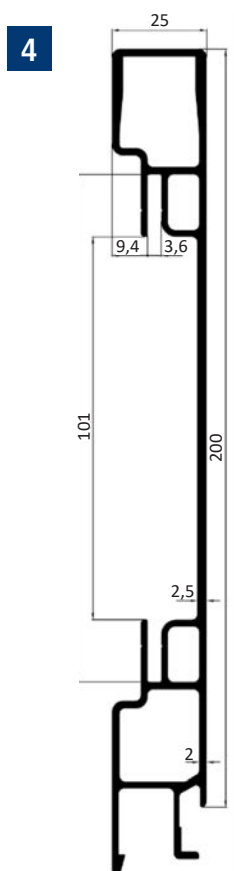
ALU-1541565



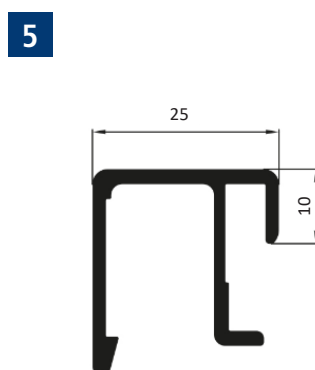
ALU-621031



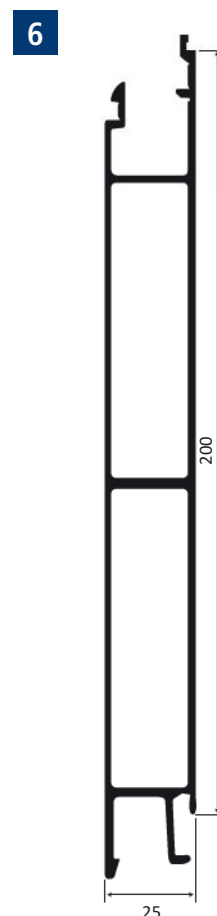
ALU-621030



ALU-621303

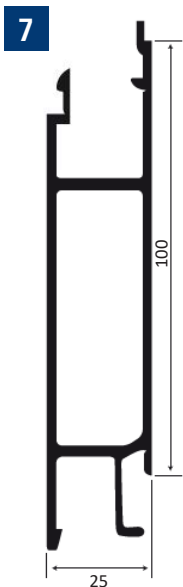


ALU-621088

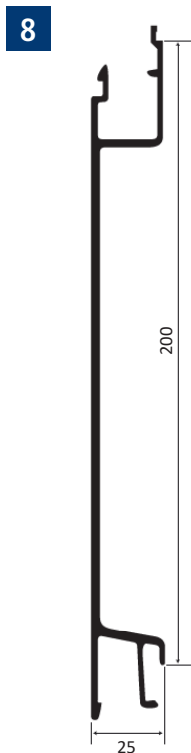


ALU-1541564

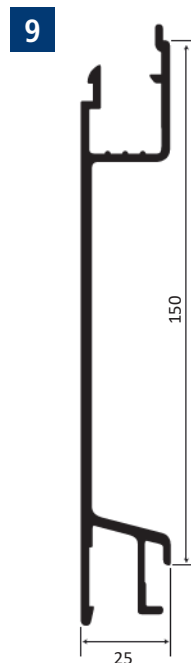
■ Bordwand Eurolock



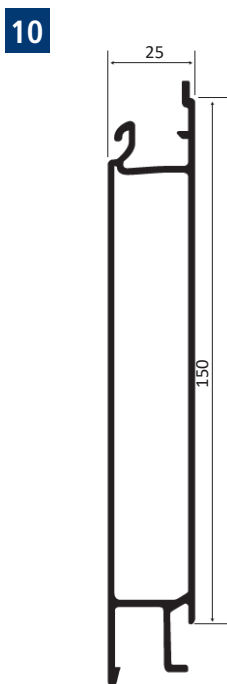
ALU-621037



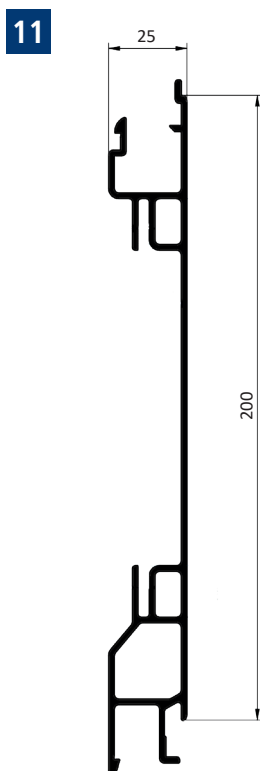
ALU-1541566



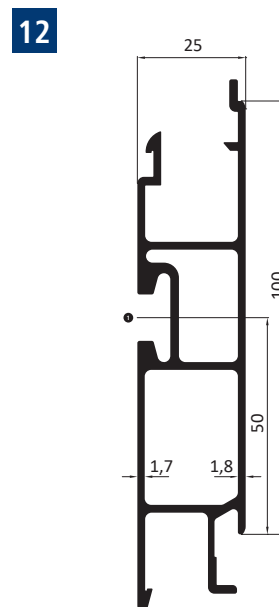
ALU-621070



ALU-621038

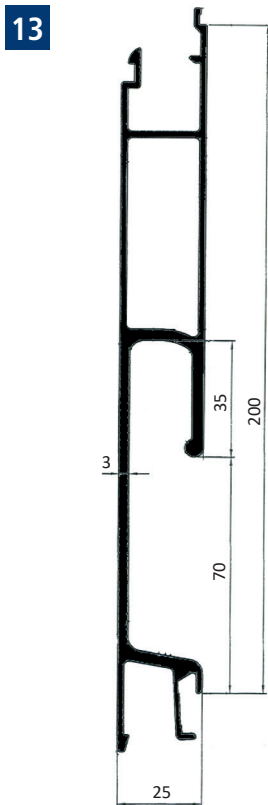


ALU-660000139

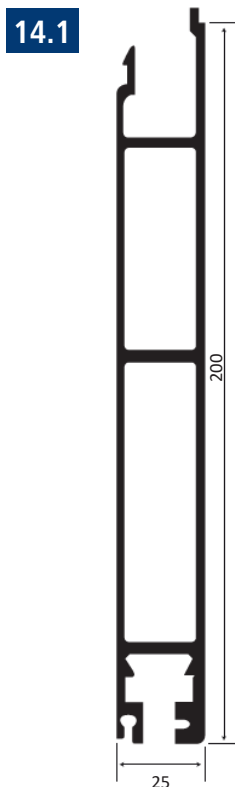


ALU-621317

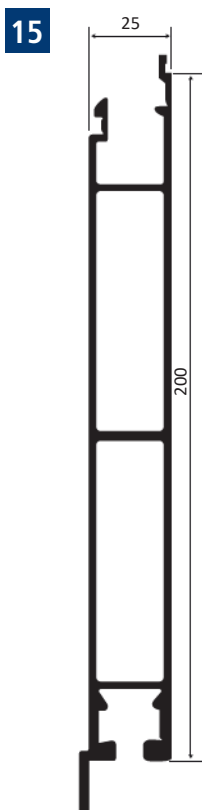
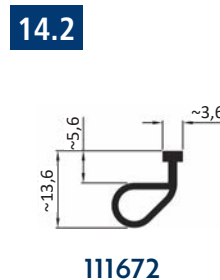
■ Bordwand Eurolock



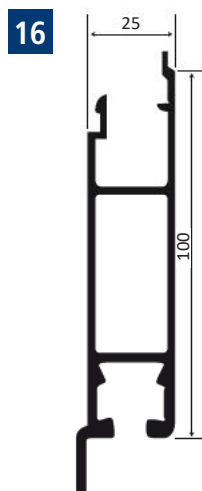
ALU-1545108



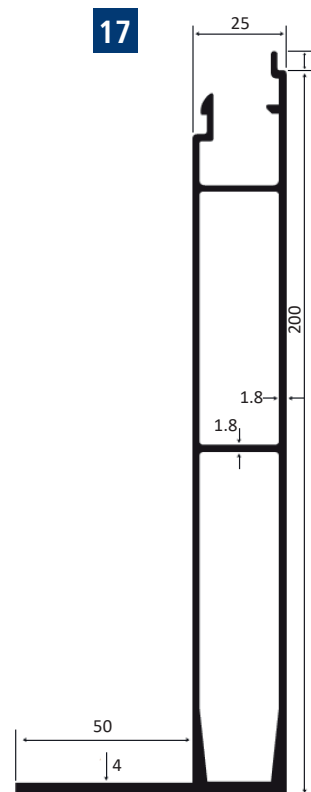
ALU-1541750



ALU-1541567



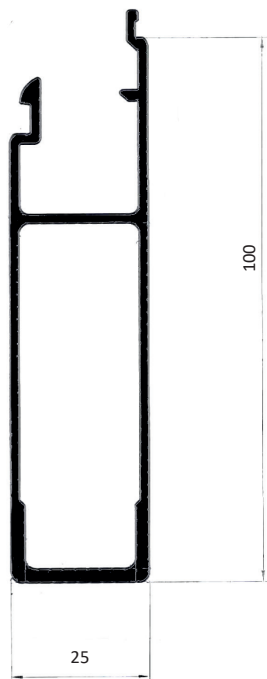
ALU-621074



ALU-8244

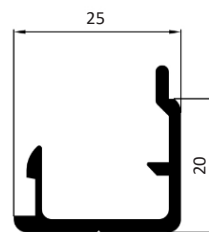
## ■ Bordwand Eurolock

18



ALU-1541793

19



ALU-621087

20



ALU-621280

21

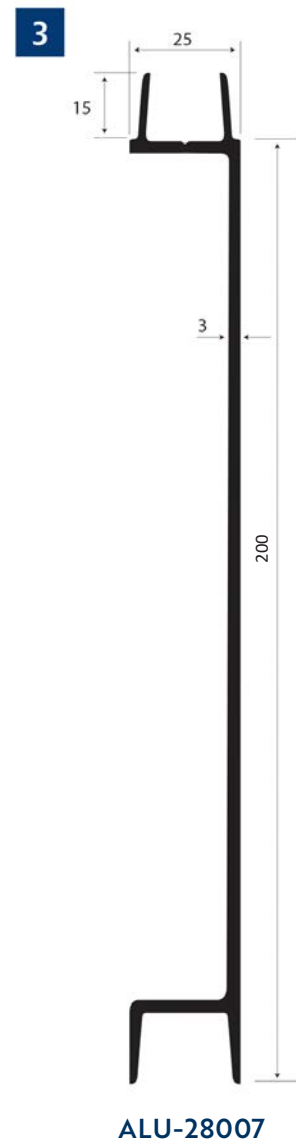
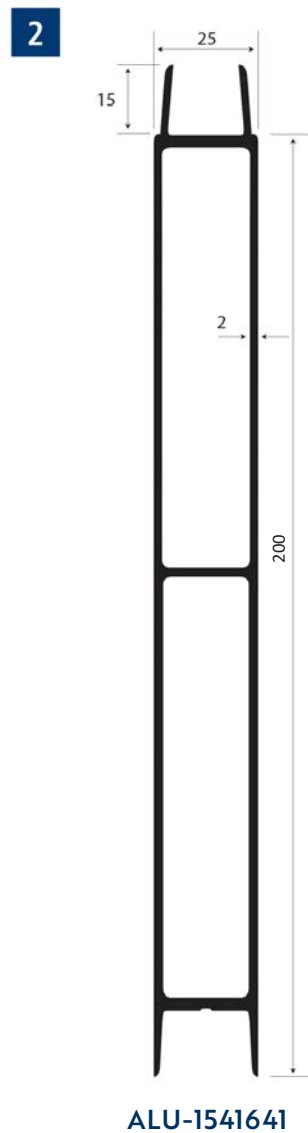
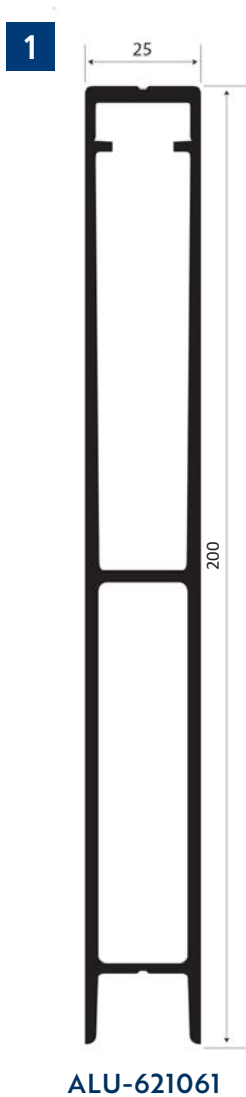


ALU-621281

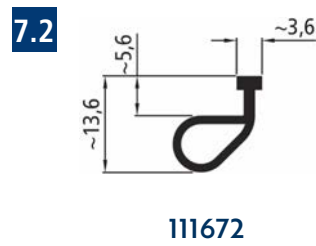
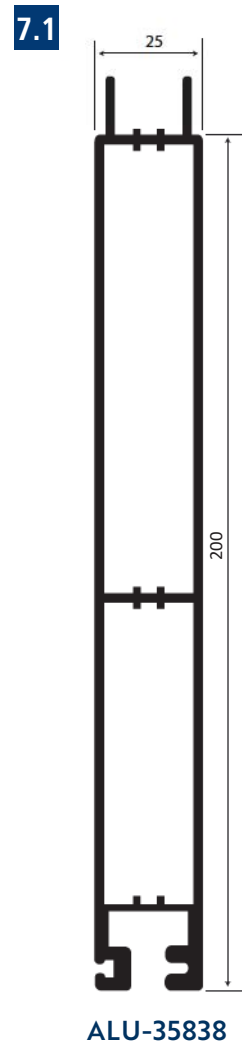
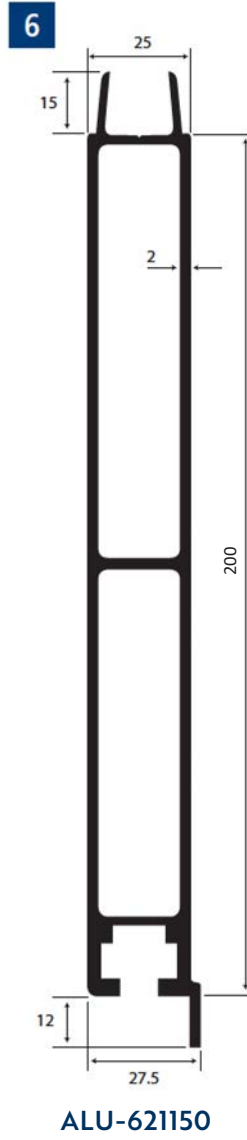
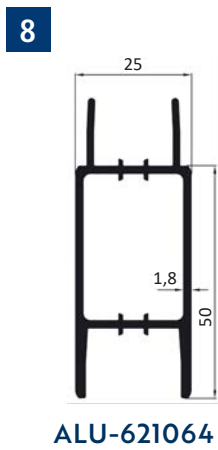
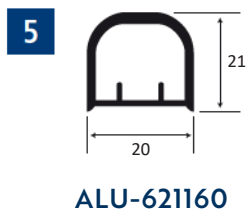
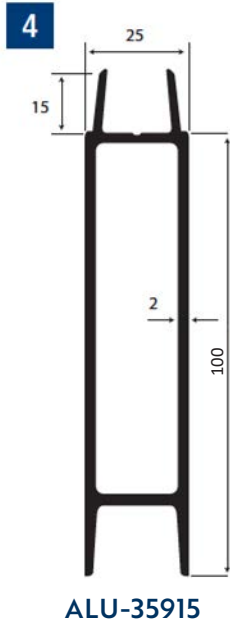


## Bordwand Zuganker 25

Bild	Type in mm	Gewicht kg pro Laufmeter	Art.-Nr.
<b>1</b>	Oberes Randprofil 200	2,68 Kg/lfm	ALU-621061
<b>2</b>	Zwischenprofil 200	2,44 Kg/lfm	ALU-1541641
<b>3</b>	Planenösenprofil 200	2,26 Kg/lfm	ALU-28007
<b>4</b>	Zwischenprofil 100	1,49 Kg/lfm	ALU-35915
<b>5</b>	Stützprofil	0,37 Kg/lfm	ALU-621160
<b>6</b>	Unteres Randprofil 200 mit Nase	3,05 Kg/lfm	ALU-621150
<b>7.1</b>	Unteres Randprofil 200 für Dichtung	3,01 Kg/lfm	ALU-35838
<b>7.2</b>	Dichtung	0,06 Kg/lfm	11.1672
<b>8</b>	Zwischenprofil 50	0,96 Kg/lfm	ALU-621064

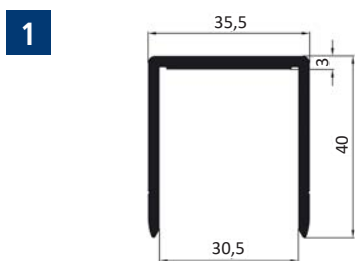


■ Bordwand Zuganker 25

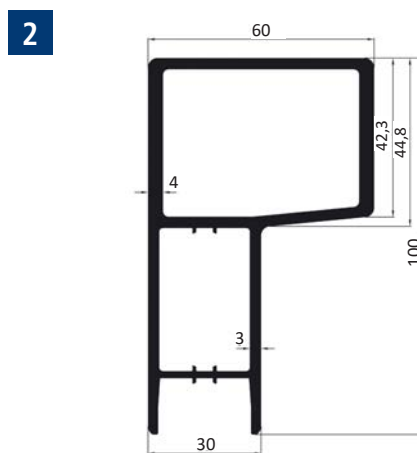


## Bordwand Zuganker 30

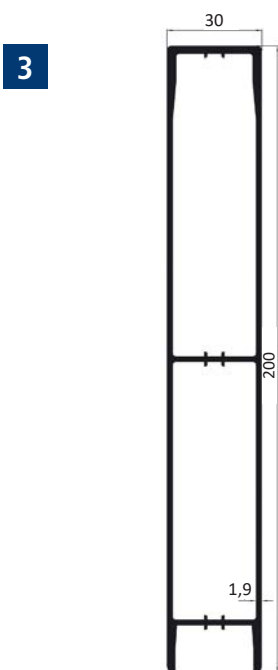
Bild	Type in mm	Gewicht kg pro Laufmeter	Art.-Nr.
1	Einfassprofil 30 mm gleichschenkelig	0,82 Kg/lfm	ALU-611012
2	Oberes Randprofil 30/60 100 mm	3,01 Kg/lfm	ALU-611007
3	Oberes Randprofil 200 mm	1,50 Kg/lfm	ALU-611021
4	Zwischenprofil 200 mm	2,84 Kg/lfm	ALU-611022
5	Unteres Randprofil 100 mm mit Nase 55 mm	2,23 Kg/ffm	ALU-611053



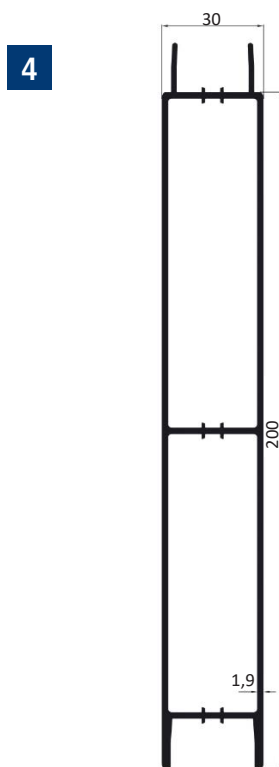
ALU-611012



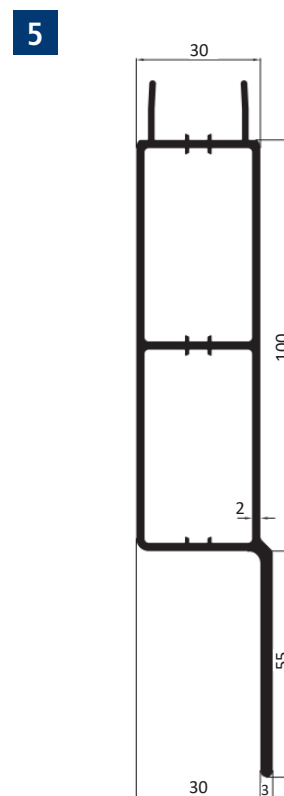
ALU-611007



ALU-611021



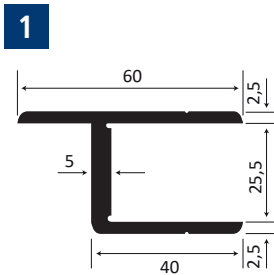
ALU-611022



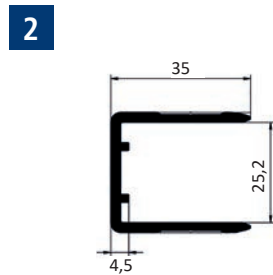
ALU-611053

## Einfassprofile

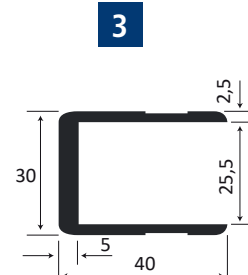
Bild	Type in mm	Gewicht kg pro Laufmeter	Art.-Nr.
1	Einfassprofil mit gerader Nase	0,85 Kg/lfm	ALU-1541313
2	Einfassprofil	0,63 Kg/lfm	ALU-660000117
3	Einfassprofil	0,84 Kg/lfm	ALU-1541386
4	Eckprofil	1,51 Kg/lfm	ALU-621119
5	Einfassprofil mit abgesetzter Nase	0,97 Kg/lfm	ALU-1541129
6	Einfassprofil mit Kammer	1,00 Kg/lfm	ALU-621097
7	Einfassprofil für Verschluss 681S 10	1,10 Kg/ffm	ALU-621173



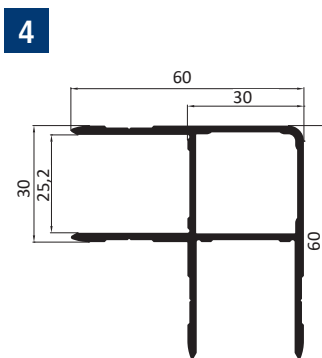
ALU-1541313



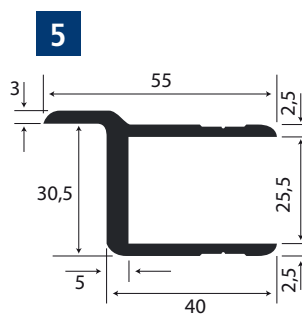
ALU-660000117



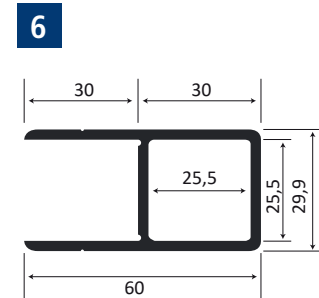
ALU-1541386



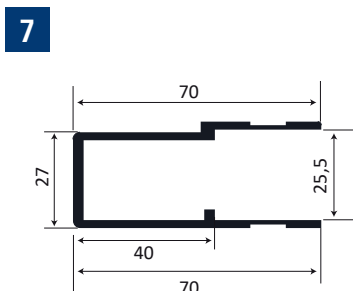
ALU-621119



ALU-1541129



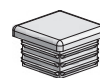
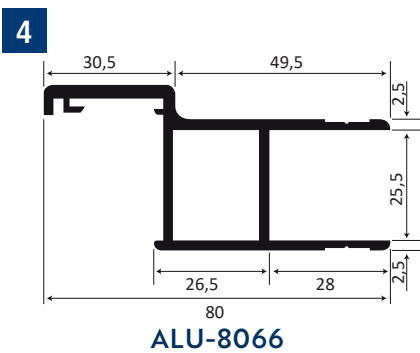
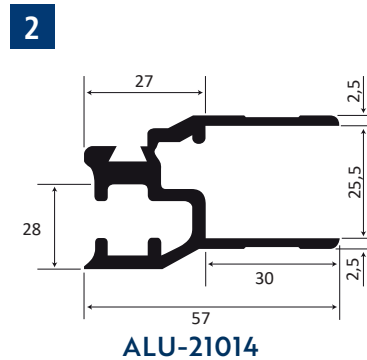
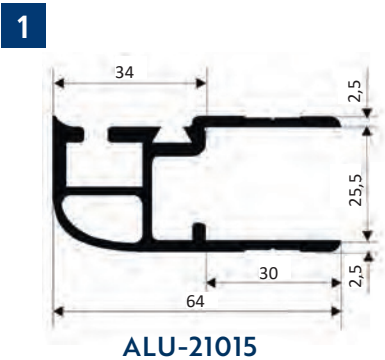
ALU-621097



ALU-621173

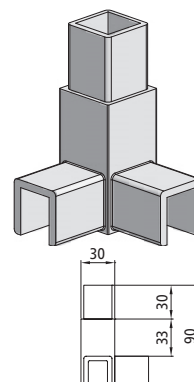
**Einfassprofile**

Bild	Type in mm	Gewicht kg pro Laufmeter	Art.-Nr.
<b>1</b>	Kinnegrip-Einfassprofil f. hinten	1,29 Kg/lfm	ALU-21015
<b>2</b>	Kinnegrip-Einfassprofil f. seitlich	1,29 Kg/lfm	ALU-21014
<b>3</b>	Dichtung zu Profile 21014 und 21015	0,17 Kg/lfm	1009681
<b>4</b>	Türrahmenprofil	1,41 Kg/lfm	ALU-8066
<b>5</b>	Dichtung zu Profile 8066	0,10 Kg/lfm	121348



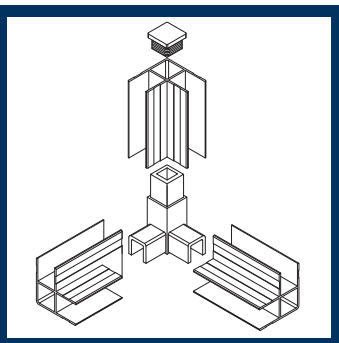
**Kunststoff-Stopfen**  
30x30  
Schwarzer Kunststoff,  
Gewicht 0,005 kg.  
Für Profil 621119.

Art. Nr. 604111700



**Verbindungsecke**  
Aluminium, Gewicht 0,14 kg.  
Für Profil 621119.

Art. Nr. 604111687



Mit der Verbindungsecke **604111687** können Sie eine Eckverbindung aus 3 Profilen **621119** oder **Formrohr 30x30**, z.B. für einen PKW-Anhängerkasten oder eine Kiste, erstellen.

Dafür empfehlen wir die Schenkel eines der liegenden Profile wie abgebildet auszuklinken.

Mit dem Kunststoff-Stopfen **604111700** kann die Kammer im Profil **621119** + **621097** + **Formrohr 30x30** verschlossen werden.

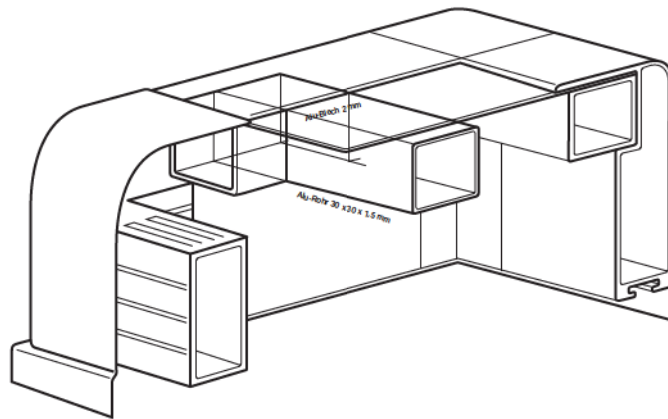
# FAHRZEUGBEDARF AUS ÖSTERREICH



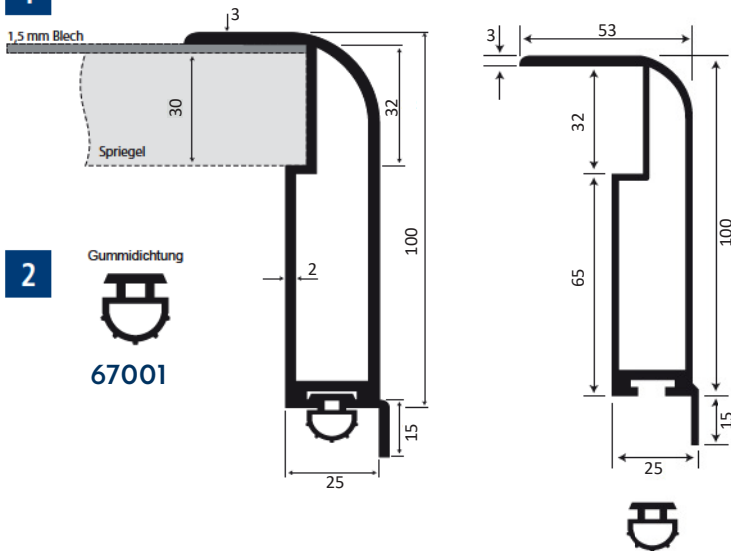
[www.fahrzeugbedarf.at](http://www.fahrzeugbedarf.at)

PKW-Änhängerdeckel

Bild	Type in mm	Gewicht kg pro Laufmeter	Art.-Nr.
1	Deckelprofil	1,70 Kg/lfm	ALU-44580
2	Gummidichtung	0,09 Kg/lfm	67001
3	Kunststoff-Ecke	0,25 Kg/ Stk.	64230
4	ALU-Formrohr 30 x 30 x 2 mm	0,61 Kg/lfm	ALU-Formrohr 30 x 30



1 ALU-44580

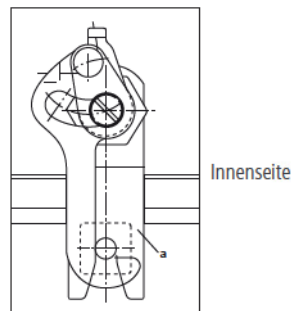


2 Gummidichtung  
67001

3 64230  
Deckelkonstruktion mit Kunststoff Deckelecke aus PA 6  
0, 11 Skg/Stück



4  
ALU-Formrohr 30 x 30



64210  
Verschluss mit abschließbarem Schloss für PKW  
Anhänger Deckel - ALU 44.580 .  
Gewicht: kpl. ca. 0,68kg/St. Matenal: St. 37, verzinkt  
0, 11 Skg/Stück



## ■ BORDWANDHEBEHILFE 3.0

### 25 mm Einfassung 621339 Bordwandhebehilfe

Länge 1015 mm, fertig gefräst und mit Montagebohrungen versehen. EN AW-6063 T66, Gewicht 1,705 kg/m.

Art. Nr.	Ausführung
605900054	links, eloxiert
605900055	rechts, eloxiert

### Gasdruckfeder 0-3-200-1/N-305-505 A/A

Hub 200 mm, Gewicht 0,41 kg.

Art. Nr.	Ausführung
14.238902-A	500 N
14.238903-A	750 N
14.238904-A	1000 N

### Montagesatz Bordwandhebehilfe 3.0

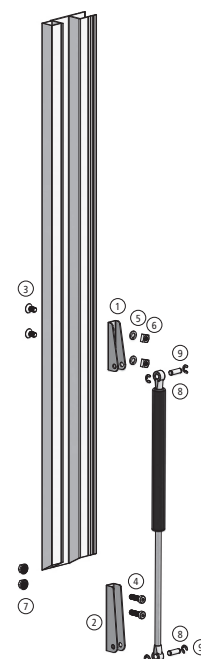
Erforderlich ist 1 Montagesatz pro Bordwand.

Gewicht 1,25 kg.

### 605900035

Inhalt:

Anzahl / STK	Ausführung
2	Gasfederschuh oben
2	Gasfederschuh unten
4	Schraube DIN 7991- M8 × 16- 8.8
4	Zylinderschraube DIN 7984- M8 × 25- 8.8
4	Federring DIN 127- 8
4	Vierkantsmutter DIN 557- 8
4	Sechskantsmutter ähnlich DIN 6923- M8.8
4	Bolzen Ø8 × 28
8	Wellen-Sicherungsscheibe DIN 6799- 7



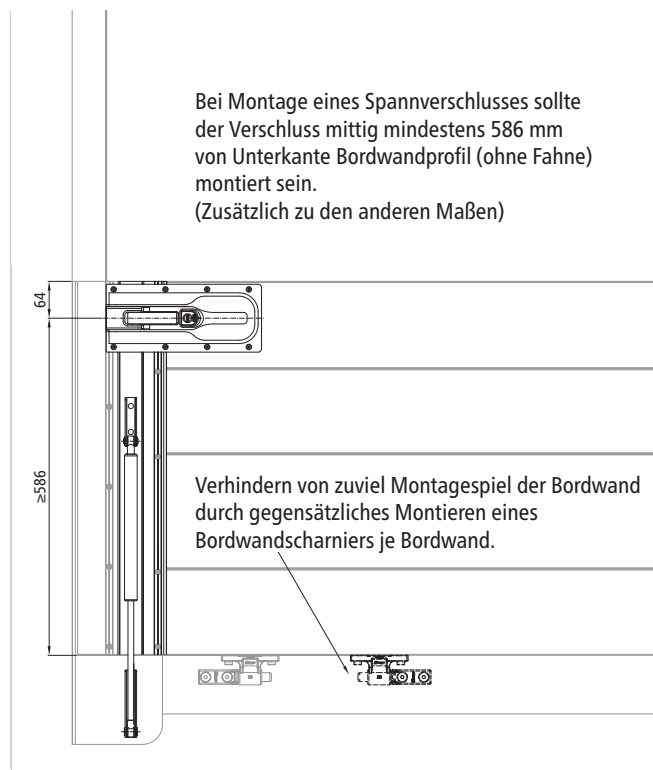
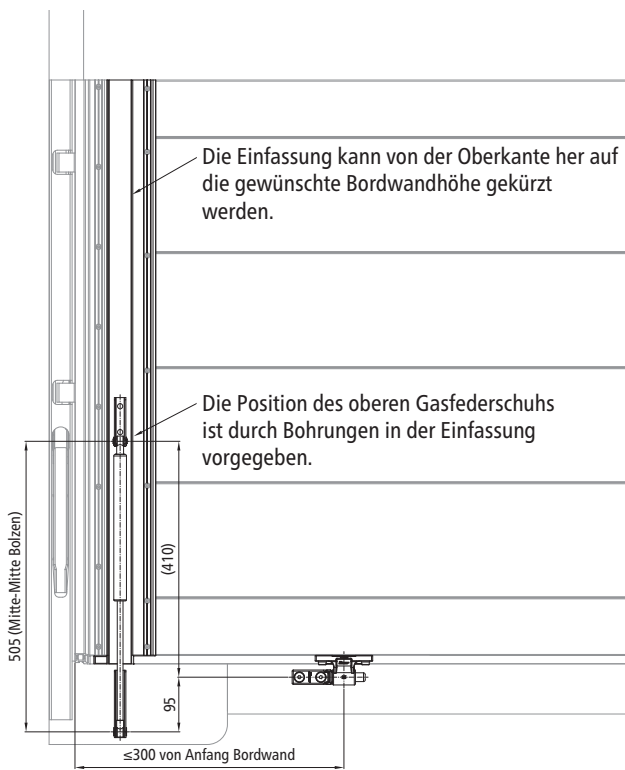


## ■ BORDWANDHEBEHILFE 3.0

Die Bordwandhebehilfe 3.0 soll den Kraftaufwand beim Öffnen und Schließen der Bordwand minimieren. Die Hebehilfe wird in der Regel an beiden Seiten einer Bordwand montiert, kann in Sonderfällen auch nur einseitig angebaut werden.

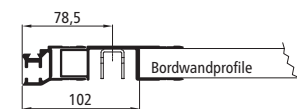
### Relevante Maße und Hinweise

Die Bordwand muss im abgeklappten Zustand gesichert werden, um ein unbeabsichtigtes Schließen oder Anheben der Bordwand im ruhenden Verkehr zu verhindern.

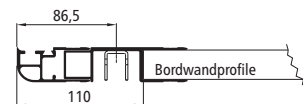


### Mögliche Bordwandausführungen mit Abzugsmaßen für den Bordwandprofil-Zuschnitt In Verbindung mit einer K20-Runge

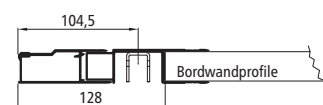
Einfassung 21014



Einfassung 21015



In Verbindung mit einem Langwegverschluss



In Verbindung mit einem Spannverschluss

Einfassung 621173

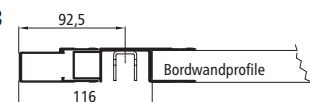
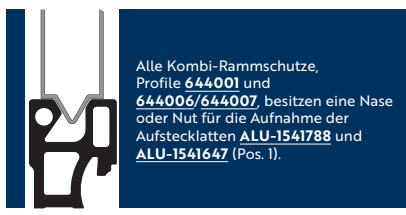
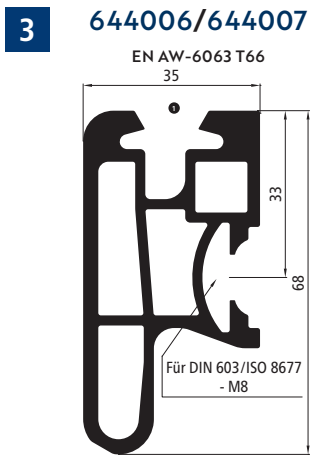
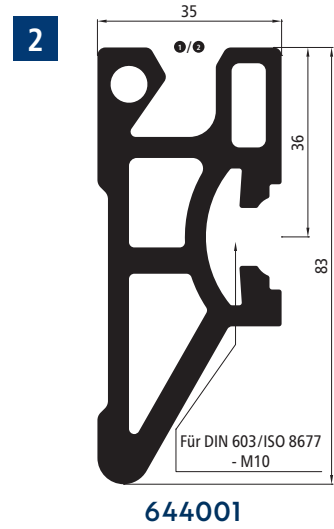
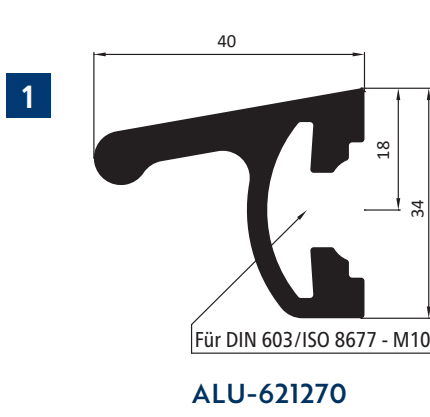


Bild	Type in mm	Gewicht kg pro Laufmeter	Art.-Nr.
1	Rammschutzprofil	1,18 Kg/lfm	ALU-621270
2	Kombirammschutz	3,34 Kg/lfm	ALU-644001
Bild	Ausführung	Gewicht [kg/m]	Art.-Nr.
3	ohne Airlinesystem	2,240	644006
	mit Airlinesystem	2,156	644007
Bild	Bezeichnung	Länge in mm	Art.-Nr.
4	Airline Bordwandprofil zum Aufsetzen	7200	71225-7200
5	Spiegelzurlatte	7200	71619-7200

**Rammschutz**



Profil 644006/644007: Geeignet für Aufbauten mit Bordwänden, bei denen der Bordwand-Scharnierradius mindestens 38 mm beträgt.  
 Profil 644001: Mit Nut für die Verriegelung der CS-Mittellrunga für Kombi-Rammschutz 670907991 (Pos. 2).

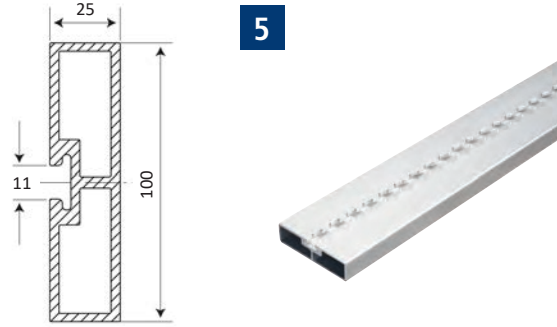
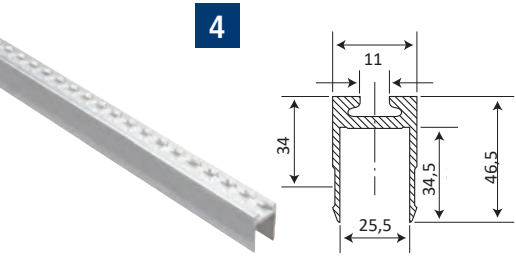


Der Kombi-Rammschutz mit Airlinesystem **644007** kann alle Airline-Fittings, Zurrgurte und Ladebalken mit Endbeschlag Airline-Fitting (flach), sowie Sperrbalken mit Zapfen Ø 19 mm aufnehmen.

Kombi-Rammschutz 644006/644007  
 AlMgSi 0,5 F25.

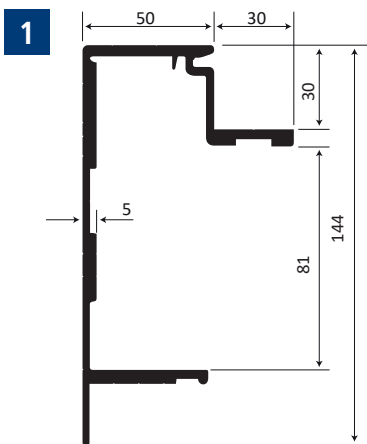
**Spiegelzurlatte**

**Airline Bordwandprofil zum Aufsetzen**

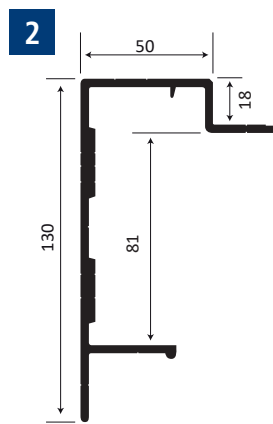


■ Pritsche

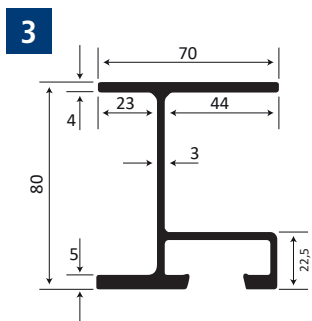
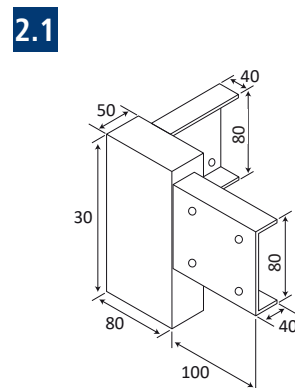
Bild	Type in mm	Gewicht	Art.-Nr.
<b>1</b>	Außenrahmen f. Pritsche f. 30 Boden	2,51 Kg/lfm	ALU-641131
<b>2</b>	Außenrahmen f. Pritsche f. 18 Boden	2,51 Kg/lfm	ALU-641123
<b>2.1</b>	Ecke links verz.	1,60 Kg/Stk.	80 x 50 Links
<b>2.1</b>	Ecke rechts verz.	1,60 Kg/Stk.	80 x 50 Rechts
<b>3</b>	Querträger 80	2,42 Kg/Stk.	ALU-1542500
<b>4</b>	U-Profil 40 X 80 X 40	2,15 Kg/lfm	ALU-641054
<b>5</b>	U-Profil 60 X 120 X 60	3,51 Kg/lfm	ALU-1542518
<b>6</b>	Klemmgarnitur	0,12 Kg/Stk.	ALU-1534900
<b>7</b>	Klemmmutter	0,02 Kg/Stk.	ALU-1534999



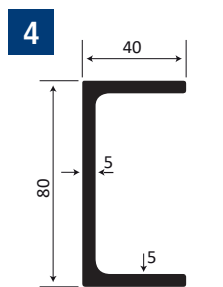
ALU-641131



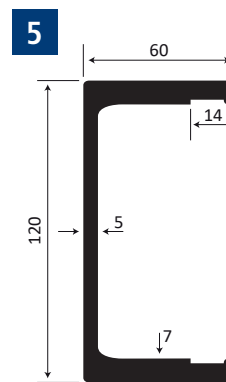
ALU-641123



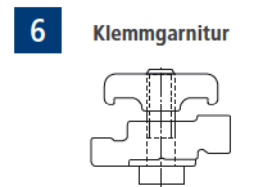
ALU-1542500



ALU-641054



ALU-1542518



ALU-1534900



ALU-1534999

## Stecklatte

Bild	Type in mm	Gewicht	Art.-Nr.
1	Profil für Curtainsider 150 x 25	1,91 Kg/lfm	ALU-1541647
2	Profil für Curtainsider 100 x 25	1,37 Kg/lfm	ALU-1541788
3	Halbtasche offen Alu 80 x 100 x 25	0,15 Kg/Stk.	ALU-13.1224
4	Aufstecklatte 100x25 light	0,953 Kg/lfm	ALU-1541318
5	Aufstecklatte 100 x 25	1,90 Kg/lfm	ALU-1541317
5.1	Kunststoffendstopfen für ALU-1541317	0,02 Kg/STK	131047
6	Aufstecklatte 120 x 30	1,40 Kg/lfm	ALU-36185
7	Aufstecklatte 130 x 25	1,604 Kg/lfm	ALU-1545162

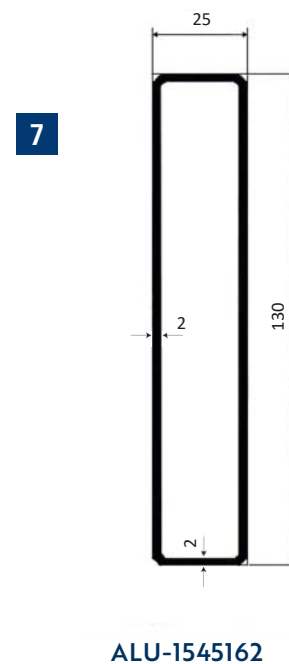
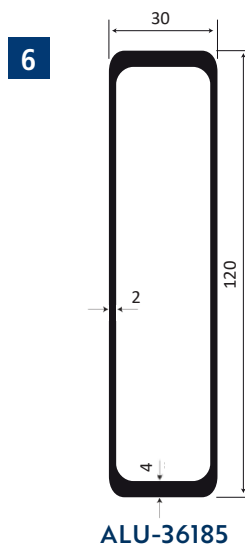
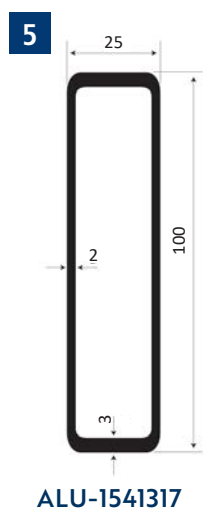
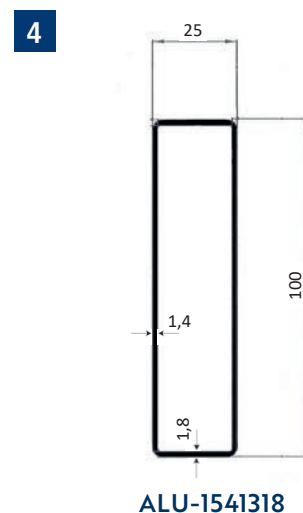
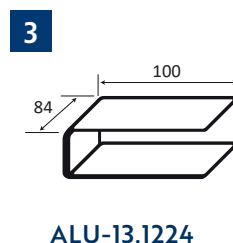
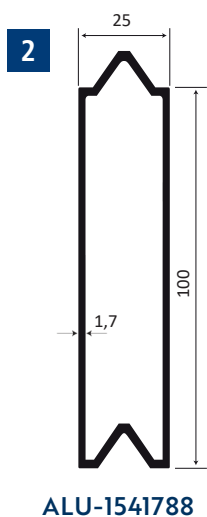
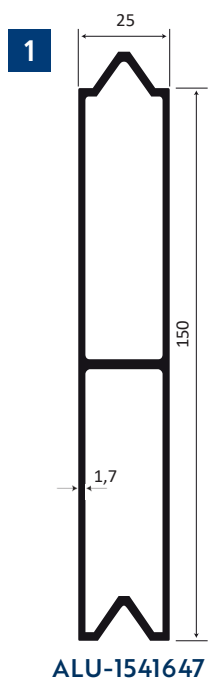
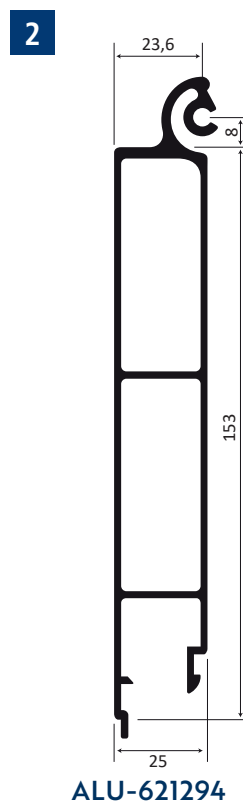
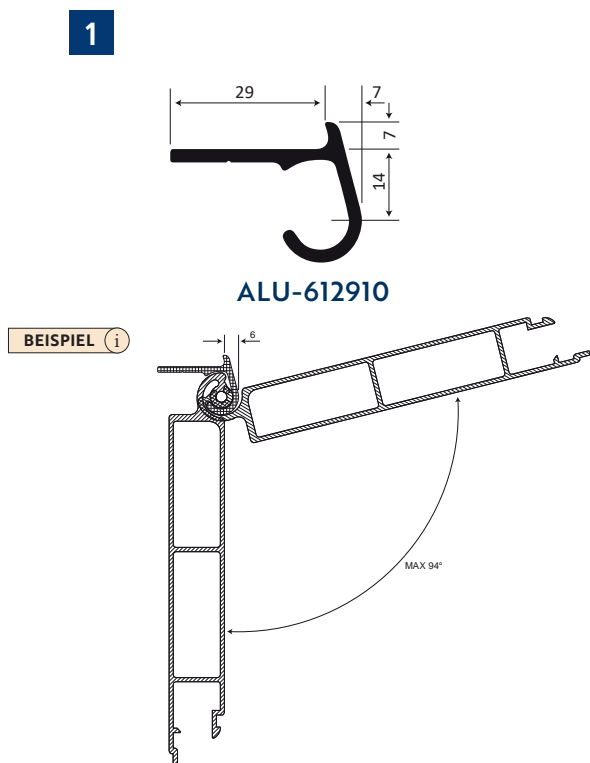


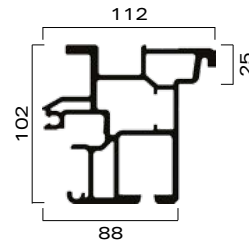
Bild	Type in mm	Gewicht	Art.-Nr.
<b>1</b>	Scharnierenteil	0,51 Kg/lfm	ALU-612910
<b>2</b>	Abschlussprofil mit Gelenk	2,39 Kg/lfm	ALU-621294



## Planenrohre

Rohr-Außen Ø	Wandstärke	Lieferlänge	Material	Gewicht in kg	Art.-Nr.
60	1,5	7500	Aluminium	6,16	ALU-Planenrohr 7500
60	1,5	6500		5,21	ALU-Planenrohr 6500
60	1,5	4500		3,63	ALU-Planenrohr 4500



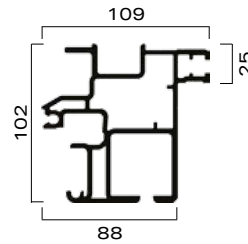


**Kubus Trike**

Ix: 232,8 cm<sup>4</sup>  
Iy: 173,8 cm<sup>4</sup>  
± 5,7 Kg/m

162-24980 - 9,8m\*

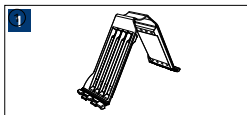
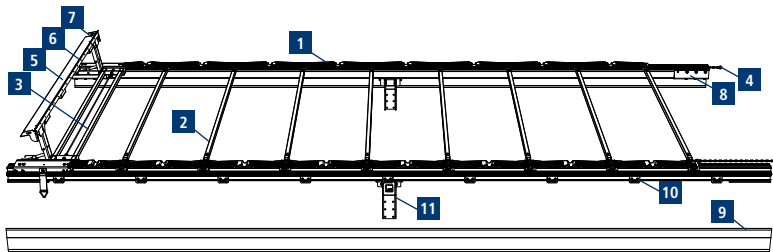
\* vorgebogen



**Kubus Trike Light**

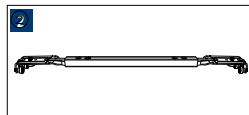
Ix: 188,5 cm<sup>4</sup>  
Iy: 145 cm<sup>4</sup>  
± 4,8 Kg/m  
≤ 8500mm

162-25780 - 7,8m  
162-25850 - 8,5m

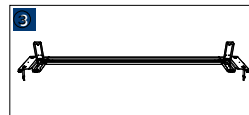


Omega Faltplatte

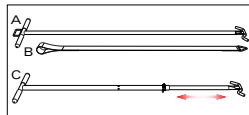
- 242-01004: Länge 400mm
- 242-01005: Länge 500mm
- 242-01057: Länge 570mm
- 242-01006: Länge 600mm
- 242-01065: Länge 650mm
- 242-01007: Länge 700mm



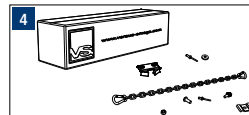
224-01001  
Laufspiegel B2550mm  
Typ SP



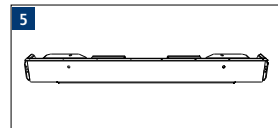
214-47201  
Endlaufteil VST 2550 L=52



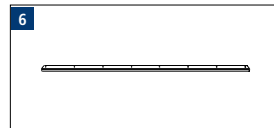
A: 144-01003: Zugstange  
B: 144-01500: Gurtband  
C: 144-01006: Zugstange  
telekopisch



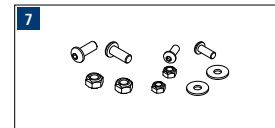
144-10067  
Zubehörsatz Trike



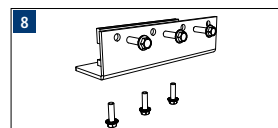
193-11001  
Endbalken B2550mm



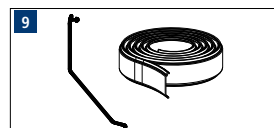
192-01601  
Regeleiste für Abschlussholm



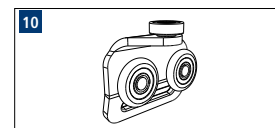
144-10022  
Montagesatz für den Endbalken



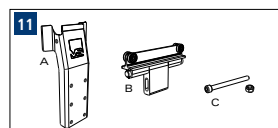
154-03018  
Montagesatz für Schienen



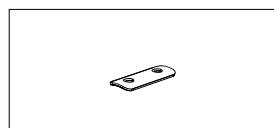
242-12109: Gummidichtung schwarz  
L=9m  
242-12114: Gummidichtung schwarz  
L=14m



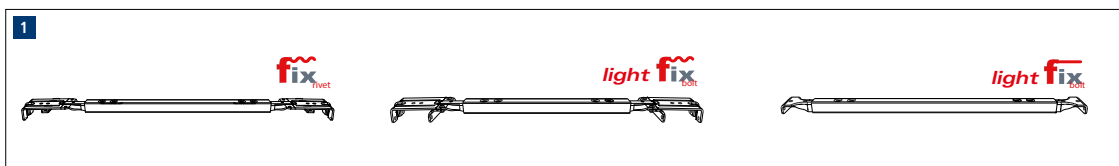
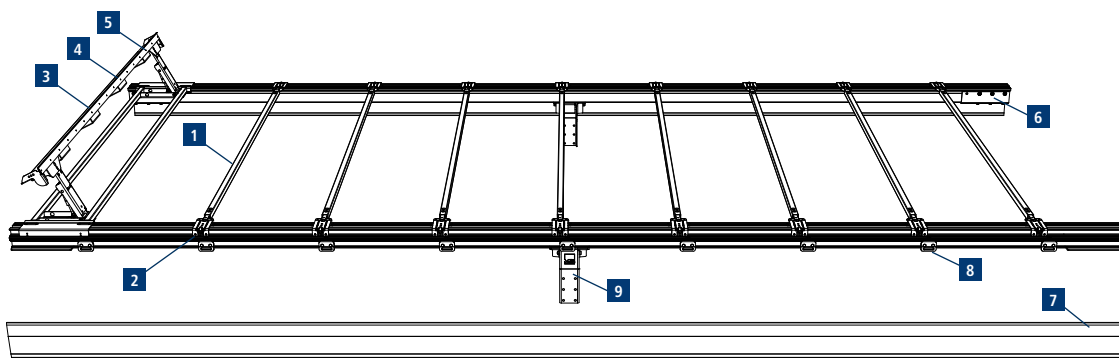
284-10024  
Schiebeplanroller Trike



A: 262-05007: Laufwagen Stahl  
B: 264-01001: Rungenlaufwagen Alu  
C: 144-10015: Bolzen mit Mutter  
M10 zu Rungenlaufwagen



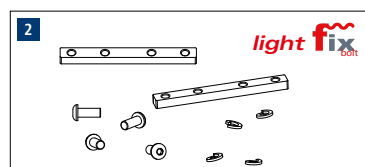
291-03004: Verbindungsplatte



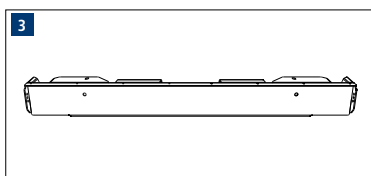
224-41201  
Dachspiegel Duo Trike B2550mm  
Typ SP

224-41211  
Kubus Trike Light Dachspiegel  
B2550mm Typ SP

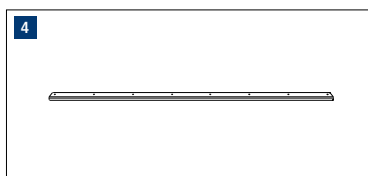
224-41101  
Kubus Trike Light Dachspiegel  
B2550mm Typ SP



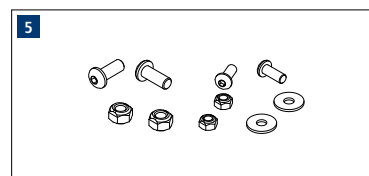
144-10048  
Montagesatz für Dachspiegel



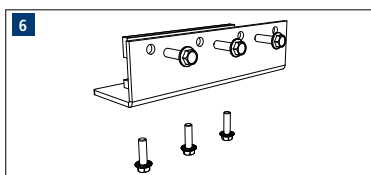
193-11001  
Endbalken B2550mm



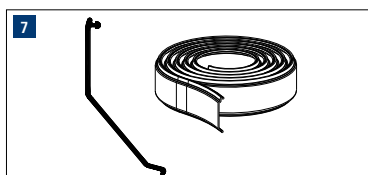
192-01601  
Regenleiste für Abschlussholm



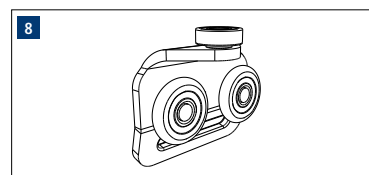
144-10022  
Montagesatz für den Endbalken



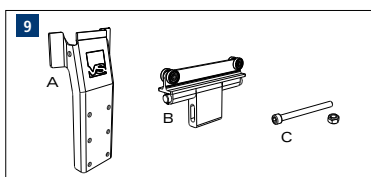
154-03018  
Montagesatz für den Schienen



242-12109: Gummidichtung, schwarz, L=9m  
242-12114: Gummidichtung, schwarz, L=14m  
291-03004: Verbindungsplatte



284-10024  
Schiebeplanenroller Trike



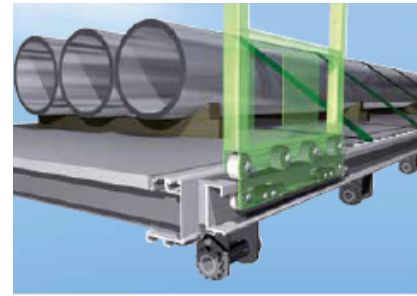
A: 262-05007: Laufwagenplatte Stahl  
B: 264-01001: Rungenlaufwagen Alu  
C: 144-10015: Bolzen mit Mutter M10 zu Rungenlaufwagen

## ■ Schiebebügelverdeck

### Für Fahrzeuge ohne Aufbau mit Abdeckplane

Das Edscha TS **SB-Profi** ermöglicht einer Person in Sekundenschnelle die komplette Ladefläche vom Boden aus freizulegen. Das patentierte Produkt mit planenanhebenden Querverbindungen erlaubt schnelles Beladen von der Seite und ist optional mit mitlaufenden Containertüren ausrüstbar.

- Bedienung seitlich vom Boden aus
- Modularer Aufbau zur einfachen Realisierung verschiedener Abmessungen
- Robustes Stahlschienensystem in leicht austauschbaren Segmenten
- Robustes Verschluss-System mit sicherer Abdichtung



## ■ Festwandverdeck

### Mulden-Schiebebügelverdeck

Mit Einführung des TipperRoof ist ein Verdeck für Muldenkipper auf den Markt gekommen, welches zukünftige Gesetze und Sicherheitsstandards voraussehend sich optimal in bestehende Arbeitsabläufe eingliedert und diese optimiert. Das Edscha TS TipperRoof reduziert die Zeiten beim Laden und Kippen, überzeugt durch einen geringeren Kraftstoffverbrauch als Konkurrenzsysteme und bleibt dabei durch das demontierbare Laufschienengestell mit Rollwagen wartungsfreundlich und verschleißarm. Der Fahrer kann bei Einhaltung höchster Arbeitsschutzanforderungen sämtliche notwendigen Arbeitsschritte alleine und sicher vom Boden aus ausführen. Somit ist das TipperRoof das ideale Verdeck für alle Muldenkipper.

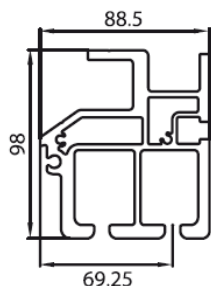
**Die Verformbarkeit der Mulde beträgt bis zu +/- 50 mm in der Breite**





■ **Combiliner**

Eine der am meisten produzierten Schieberverdeck-Systeme für Universal Curtain Sider.  
Kann sowohl vom Boden, als auch von der Ladefläche aus bedient werden.



Länge auf Anfrage!



Laufspriegel  
Art.-Nr. 192.28.2550



Art.-Nr. 250.25.003



Art.-Nr. 250.11.0025



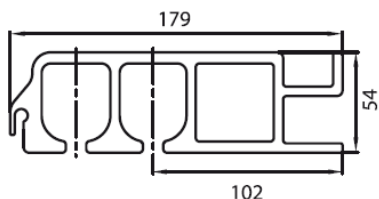
Art.-Nr. 243.25.0303



Art.-Nr. 8956

■ **Flatliner**

Extrem flache Alu-Konstruktion für zusätzliche seitliche Durchladehöhe.  
Einsetzbar für Motorwagen, Anhänger und Container bis 13,7 m Länge.



Länge auf Anfrage!



Laufspriegel  
Art.-Nr. 192.33.2550

Bolzen M12  
Art.-Nr. 250.25.0002



Aluminium Rungenlaufwagen  
Art.-Nr. 250.28.0035

Mutter M12  
Art.-Nr. 250.25.0001

Montageplatte  
Art.-Nr. 250.25.003



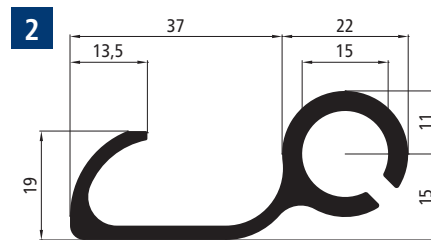
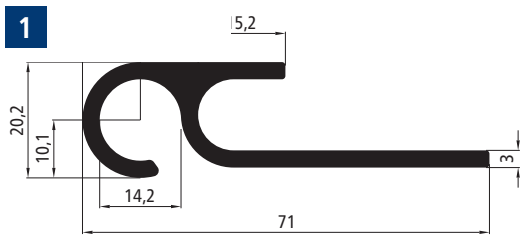
Art.-Nr. 242.25.0200



Art.-Nr. 242.25.2250

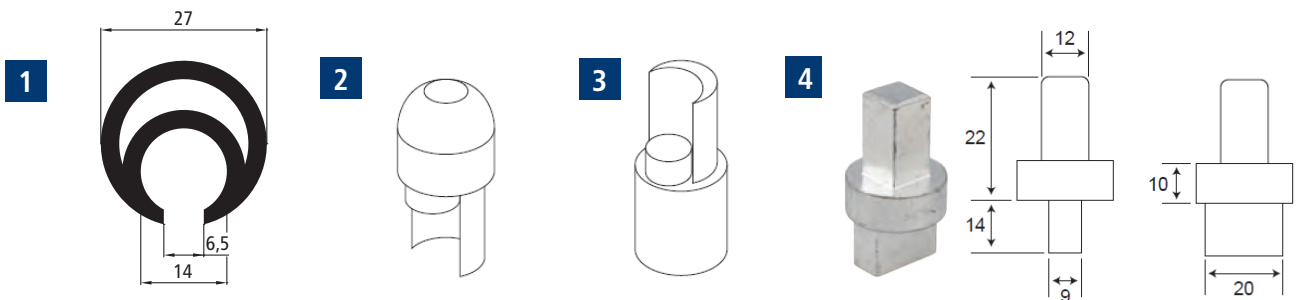
■ Planen-Spannhaken

Bild	Ausführung	Gewicht	Länge in mm	Art. Nr.
<b>1</b>	Aluminium eloxiert, EN AW-6063 T66	0,90 Kg/m	6200	5325030-1
<b>2</b>	Aluminium blank, EN AW-6063 T66	1,03 Kg/m	3300	670901293



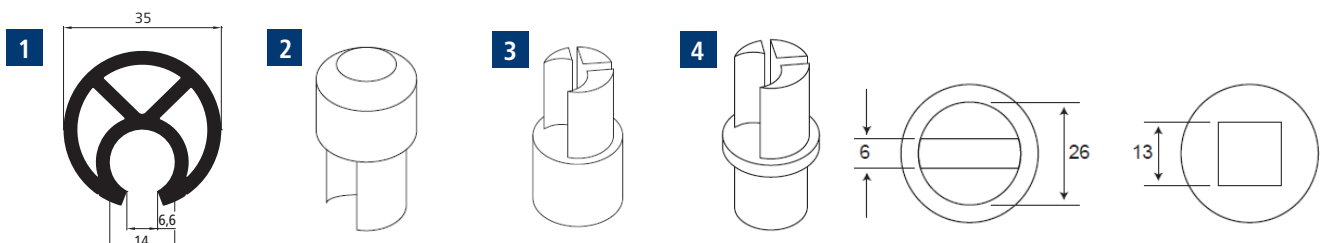
■ Planen-Spannrohre  $\varnothing$  27 mm

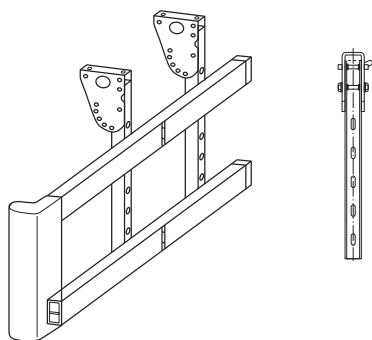
Bild	Ausführung	Ausführung	Gewicht	Länge in mm	Art. Nr.
<b>1</b>	EN AW-6063 T66	Aluminium, blank	0,76 Kg/m	3300	670900301
<b>2</b>	Einsatz oben	Messing	0,15	-	670900311
<b>3</b>	Einsatz unten	Messing	0,14	-	670900321
<b>4</b>	Adapter	Stahl verzinkt	0,08	-	670000411



■ Planen-Spannrohre  $\varnothing$  35 mm

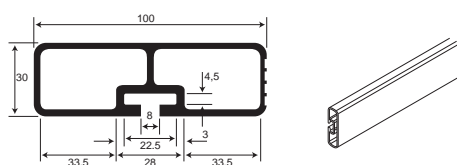
Bild	Ausführung	Ausführung	Gewicht	Länge in mm	Art. Nr.
<b>1</b>	EN AW-6063 T66	Aluminium, blank	1,27 Kg/m	3300	670999205
<b>2</b>	Einsatz oben	Messing	0,24	-	670999207
<b>3</b>	Einsatz unten/Schlitz	Messing	0,18	-	670999206
<b>4</b>	Einsatz unten	Stahl verzinkt	0,16	-	670310434





■ **SSV Halterung, klappbar**

Type in mm	H in mm	B in mm
SSV-Halterung ALU-MAG.	730	155



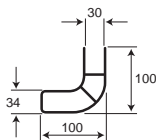
■ **SSV Planke eloxiert**

Ausführung	Länge in mm
Werkstoff: Alu, eloxiert;	6800
Werkstoff: Alu, eloxiert;	7200



■ **SSV Kappe**

Ausführung
Kunststoff Endkappe, links + rechts, passend zur SSV-Planke



■ **SSV 59.1152 elox.**

Ausführung	Länge in mm
vorderes Abschlussprofil, eloxiert	500



■ **SSV 56.1227**

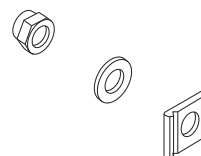
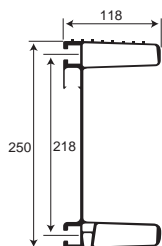
Ausführung
Endkappen für Profil 59.1152, inks = rechts

## ■ Unterfahrschutz

### Richtlinie 2006/20/EG – Was ändert sich?

Die am 11.03.2006 durch die europäische Kommission beschlossene Richtlinie 2006/20/EG erhöht die in der Richtlinie 70/221/EWG festgelegten Anforderungen an Stabilität und Festigkeit von hinteren Unterfahrschutzeinrichtungen. Seit dem 11.09.2007 werden neue EG Typgenehmigungen nur noch für Unterfahrschutzsysteme erteilt, die der neuen Prüfverordnung stand halten. Bestehende Typgenehmigungen sind hiervon zwar zunächst nicht betroffen. Aber ab dem 11.03.2010 sind Zulassung, Verkauf und Inbetriebnahme von Systemen nach alter Prüfverordnung nicht mehr gestattet.

Bild	Info	Bezeichnung	Länge	Art. Nr.
1	ohne Abdeckkappe	Unterfahrschutz eloxiert	2400 mm	56.3040
	-	Abdeckkappe	-	56.3044
Bezeichnung				Art. Nr.
2	Nutenschraube			56.3041
	Typenschild			56.3043



**PASSENDE BELEUCHTUNG FÜR UNTERFAHRSCHUTZ**  
 Siehe Katalog - BELEUCHTUNG



## UNTERFAHRSCHUTZ

Seit 1. September 2019 gelten erhöhte Sicherheitsstandards für alle neu homologierten LKW und Anhänger (N2, N3, O3 und O4 über 3,5 t).

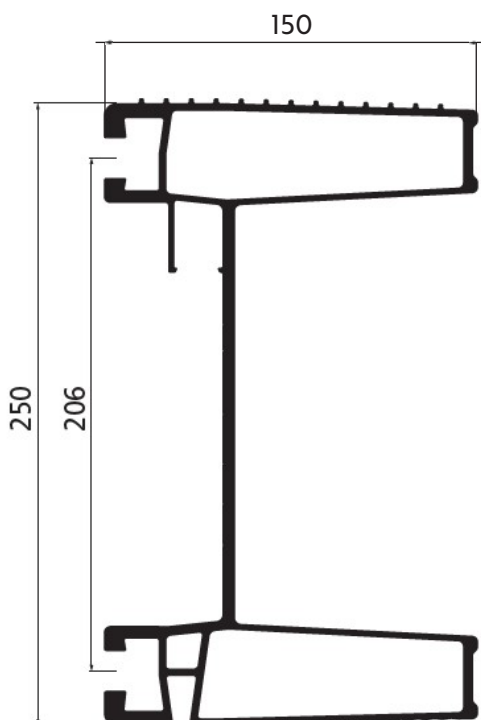
Die Prüfkräfte werden durch die UNECE-Regelung R58-03 nahezu verdoppelt.

An Fahrzeugen, die als Einzelabnahme geprüft werden, kann der aktuelle Unterfahrschutz (UNECE R58-02) bis zum 01.09.2021 verbaut werden

Bereits homologierte Fahrzeugtypen, die bis zum 01.09.2019 homologiert sind, dürfen den Unterfahrschutz von heute weiterhin bis zum 01.09.2021 nutzen.

Fahrzeugtypen, die ab 01.09.2019 eine neue Homologation erhalten, müssen den Unterfahrschutz nach UNECE R58-03 verwenden.

Ab 01.09.2021 tritt die Regelung für alle Neuzulassungen in Kraft.



### ■ Unterfahrschutz typ 564040

Aluminium, nach UNECE-Regelung R58-03, Lochbildfräsung auf Kundenwunsch.

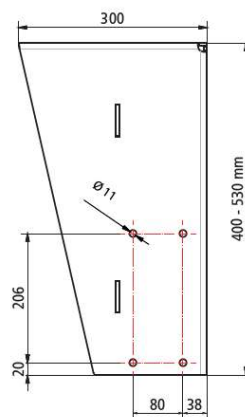
Ausführung	Gewicht in kg	Länge	Art. Nr.
Eloxiert	23,949	2400 mm	380564001



**Halter für Unterfahrschutz Typ 564040-Lang**

Stahl roh.

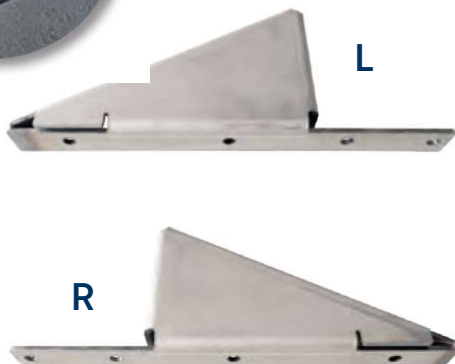
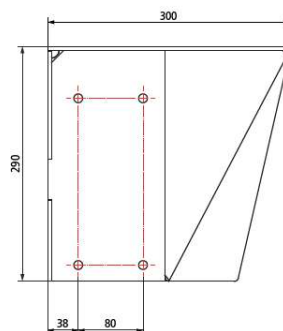
Ausführung	Gewicht in kg	Art. Nr.
Links	16,913	380564003
Rechts		380564004



**Halter für Unterfahrschutz Typ 564040-Kurz**

Stahl roh.

Ausführung	Gewicht in kg	Art. Nr.
Links	10,860	380564013
Rechts		380564014



**Verstärkung für Unterfahrschutz Typ 564040**

Stahl roh.

Ausführung	Gewicht in kg	Art. Nr.
Links	2,009	380564005
Rechts		380564006

## Montagesatz für Unterfahrschutz Typ 564040

380564009



## Typenschild

120 x 27 mm, mit ECE Kennzeichnung 58R-03, Aluminium eloxiert  
380564002



## Abdeckkappe für Untefahrschutz Typ 564040

Kunststoff, schwarz, 0,022 kg.

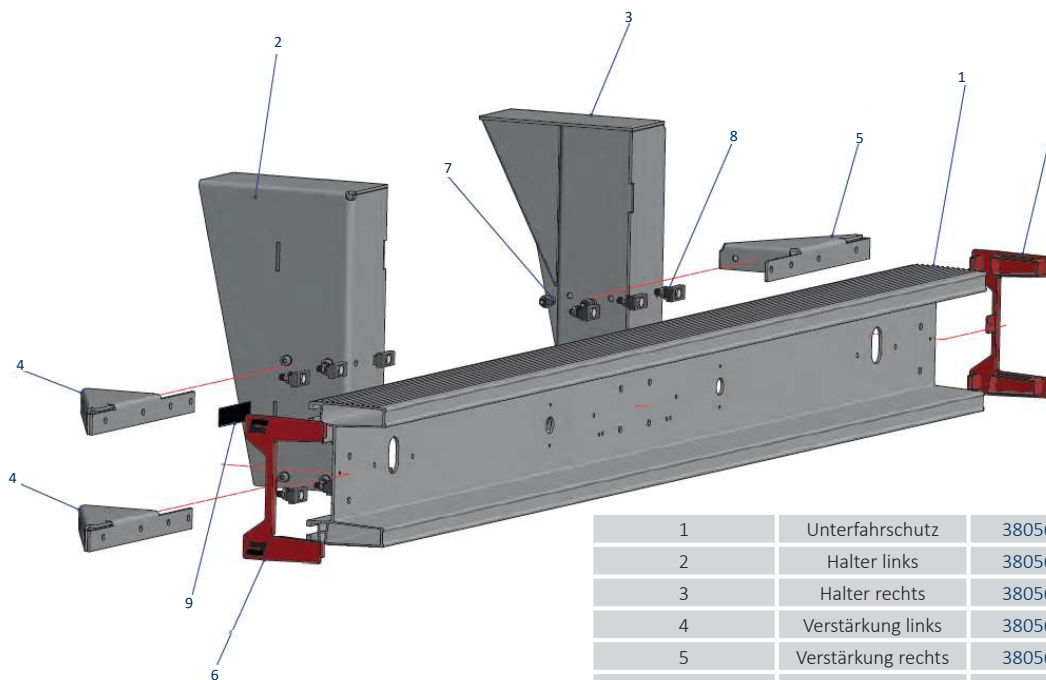
380564007



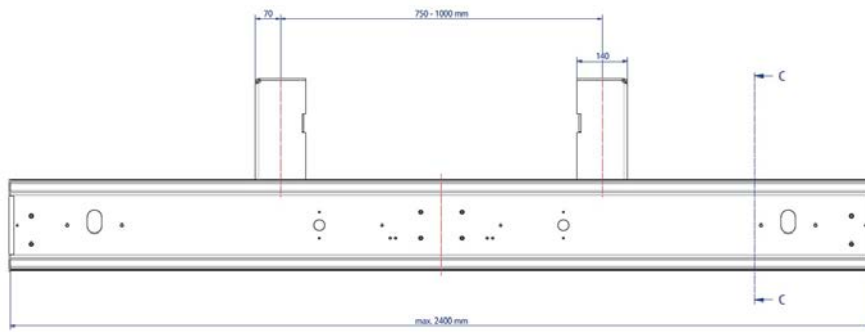
Die Verstärkungen müssen beidseitig bei einer Rahmenbreite von 750mm bis 1000mm Verwendung finden.

Keine Verstärkungen bei einer Rahmenbreite von 1001mm bis 1250mm erforderlich.

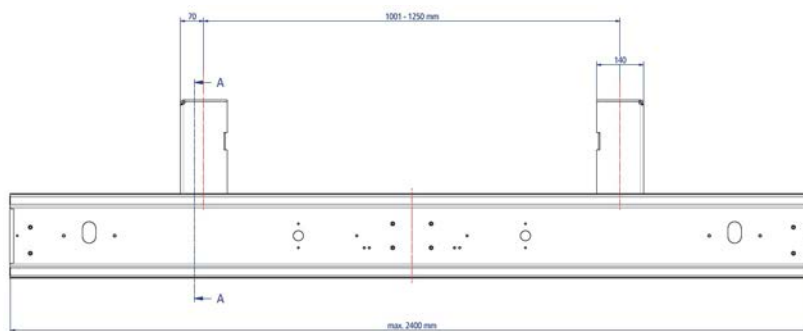
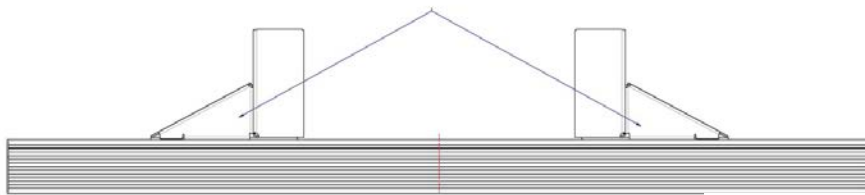
Die Verstärkungen müssen beidseitig bei einer Rahmenbreite von 1251mm bis 1400mm Verwendung finden.



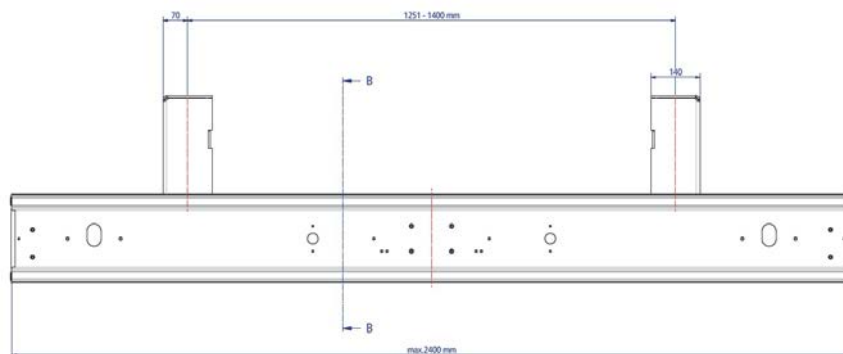
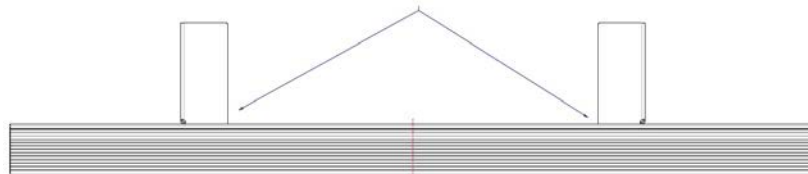
1	Unterfahrschutz	380564001
2	Halter links	380564003
3	Halter rechts	380564004
4	Verstärkung links	380564005
5	Verstärkung rechts	380564006
6	Abdeckkappe	380564007
7, 8	Montagesatz	380564009
9	Typenschild	380564002



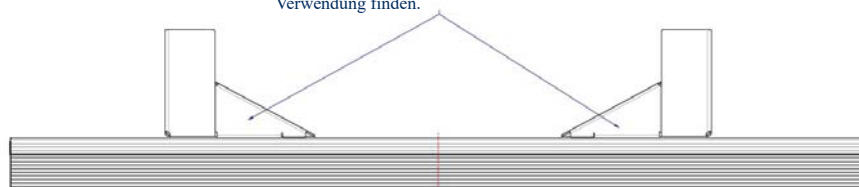
Die Verstärkungen müssen beidseitig bei einer Rahmenbreite von 750mm bis 1000mm Verwendung finden.



Keine Verstärkungen bei einer Rahmenbreite von 1001mm bis 12500mm erforderlich.



Die Verstärkungen müssen beidseitig bei einer Rahmenbreite von 1251mm bis 1400mm Verwendung finden.





■ **Suer-Unterfahrschutz**

- Suer UFS-Profil 564040 in Aluminium, in zertifizierter Ausführung mit schraubbarem Halter
- Auch hier ist wahlweise eine Verlängerung nach hinten möglich
- Halter von unten einkürzbar



■ **PWP-Unterfahrschutz**

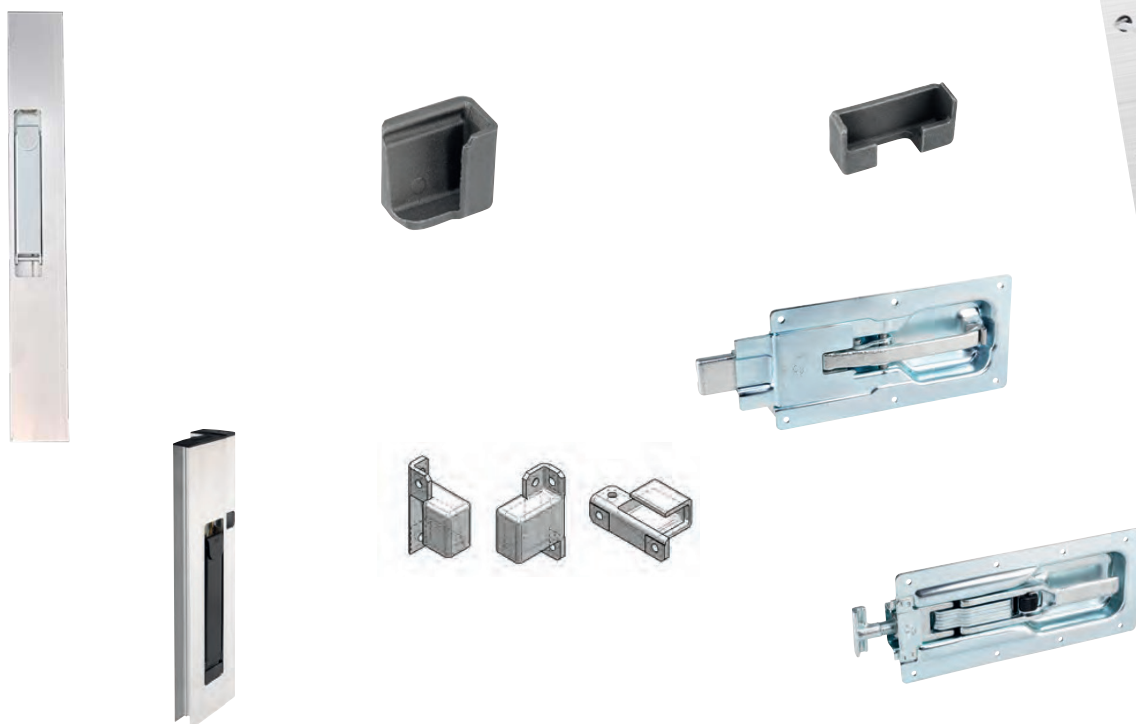
- PWP UFS-Vierkantprofil in Aluminium, in zertifizierter Ausführung mit schraubbarem Halter und wahlweise mit Verlängerung nach hinten, wie dargestellt.
- Halter wahlweise unten einkürzbar



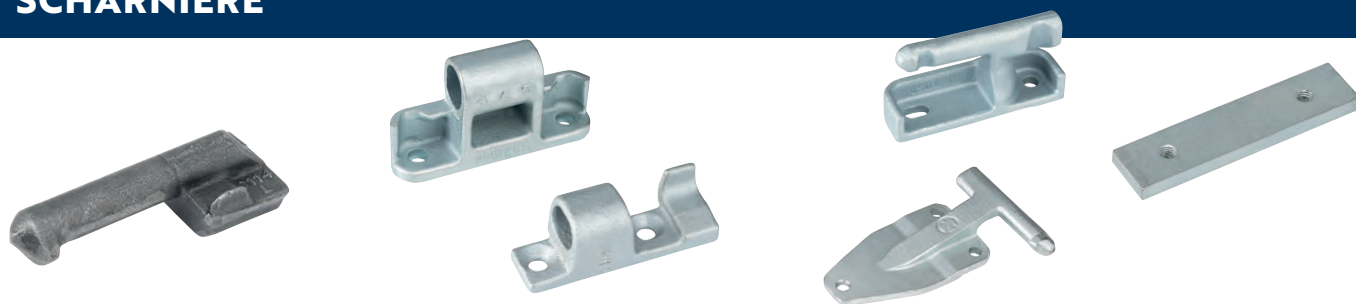
**ZUBEHÖR BORDWÄNDE**  
 Siehe Hauptkatalog - NUTZFAHRZEUGE



**VERSCHLÜSSE**



**SCHARNIERE**



**SCHRAUBEN ( INBUS 8 X 25 | INBUS 8 X 30 )**



FINDEN SIE DIE PASSENDE DOKUMENTE IN  
 UNSEREM DOWNLOADCENTER

[www.fahrzeugbedarf.at/downloads](http://www.fahrzeugbedarf.at/downloads)

## FINDEN SIE DIE PASSENDE DOKUMENTE IN UNSEREM DOWNLOADCENTER

**PRODUKTSORTIMENT**

**BPW Airlight II mit Leichtbau Komponenten**

**BPW ECO Air**

**BPW Lenkachse mit Active Reverse Control**

**POSITIONSLEUCHE**

**JETZT ERHÄLTlich BEI FZB**

Artikelnummer	Abmessung (mm)	Leuchtabstand (mm)	Farbe
910 286 073	82,2 x 37,7 x 12,8	58,0	weiß
910 286 074			gelb
910 286 075			rot

**RÜCKFAHR- UND ARBEITSSCHEINWERFER**

**LADUNGSSICHERUNG**

**ABBLIEGEASSISTENZ-SYSTEM FÜR LKW**

DOMETIC CAN1000  
Professionelle Lösung mit einfacher Montage

3-IN-1 LÖSUNG | WARNUNG OHNE FEHLALARM | SCHNELLE UND EINFACHE MONTAGE | FÖRDERFÄHIG GEH. FÖRDERRECHTLICHE

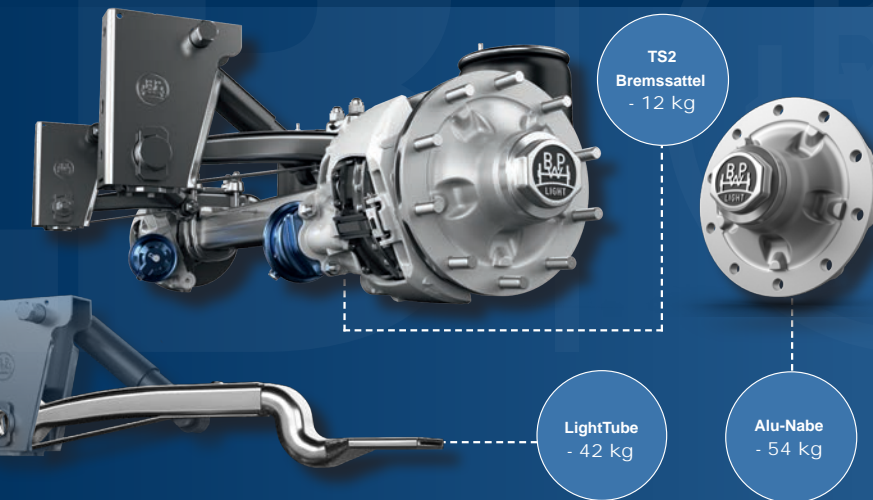
UNSERE DOKUMENTE FINDEN SIE UNTER:

[www.fahrzeugbedarf.at/downloads](http://www.fahrzeugbedarf.at/downloads)

## BPW Airlight II mit Leichtbau Komponenten

BPW liefert leichtestes Trailerfahrwerk aller Zeiten im Bereich 9t Achslast

**NEU**



# Das Fahrwerk für den gewichtssensiblen Einsatz\*

- DER BPW EFFEKT - 108 kg Gewichtseinsparung beim 3-Achs-Aggregat
- DER BPW EFFEKT - 180 kg Gewichtseinsparung bei Umstieg von ET 120 auf ET 0
- Jährlicher Mehrerlös von bis zu 1.800 € pro Fahrzeug
- 5 + 3 Jahre ECO Plus Garantie ohne Kilometerbegrenzung im Onroad-Betrieb europaweit
- 5 Jahre Gewährleistung auf den BPW Bremssattel im Onroad Bereich\*\*

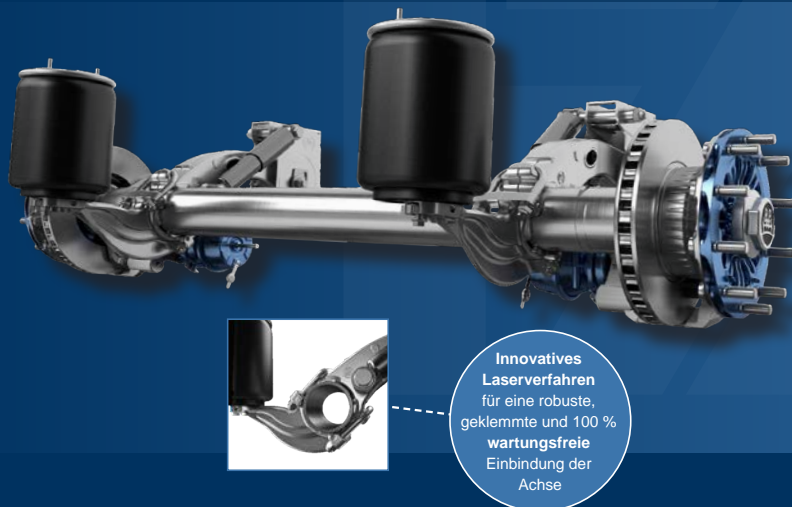
\* Insbesondere Tank und Silofahrzeuge

\*\* Bezieht sich auf die Nachstelleinheit des Bremssattels

## BPW ECO Air

ECO Air - Das Fahrwerk der Zukunft

**NEU**



# Das BPW 9t Standardfahrwerk für den On-Road und Standard Off-Road Einsatz

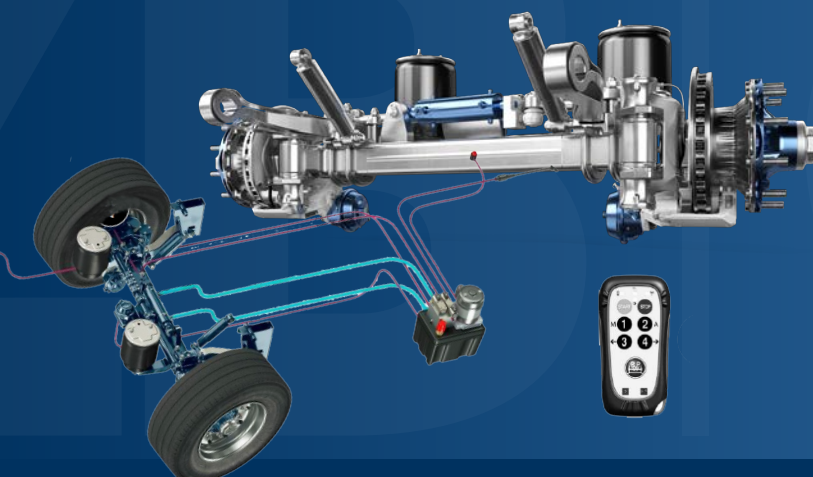
- DER BPW EFFEKT - 3 h Zeitersparnis beim Scheibenwechsel ohne Satteldemontage
- 5 + 3 Jahre ECO Plus Garantie ohne Kilometerbegrenzung im Onroad-Betrieb europaweit
- 5 Jahre Gewährleistung auf den BPW Bremssattel im Onroad Bereich\*

\* Bezieht sich auf die Nachstelleinheit des Bremssattels

## BPW Lenkachse mit Active Reverse Control

**NEU**

Das Rangierwunder



# Die BPW Active Reverse Control ist eine elektro-hydraulische Lenksteuerung für Ihre Nachlauf gelenkte Achse bei der Rückwärtsfahrt

- DER BPW EFFEKT - bis zu 1.800 € Kostenvorteil pro Jahr und schnelles, sicheres und reifenschonendes Rangieren\*
- Stromversorgung über Zugfahrzeug
- Mehrgewicht lediglich 54 kg
- Optional auch mit Fernsteuerung lieferbar

\* Durch Kraftstoff- und Reifensparnis im 3-Achs-Trailer in Kombination mit der BPW Nachlauf lenkachse (Laufleistung 100.000 km im Verteilerverkehr)

**Formular zur Anfrage / Bestellung 25mm Bordwände montiert**

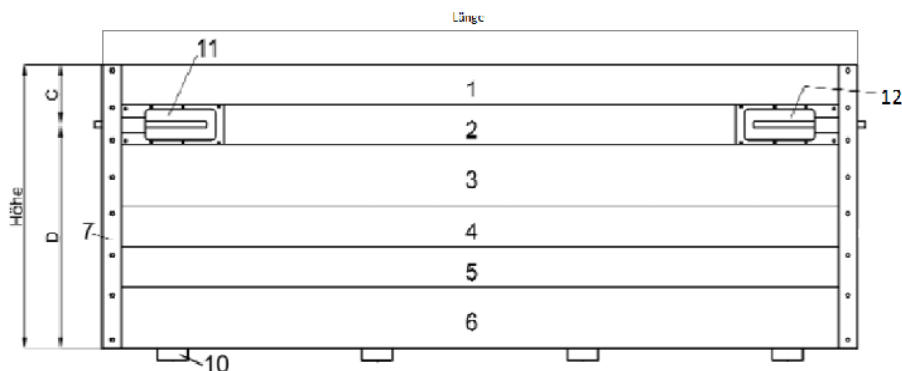
**Bestellung**

**Anfrage**

über \_\_\_\_\_ Stück  
**Bordwände**

Auftragsnummer:

\_\_\_\_\_



**Benötigte Angaben:**

Länge \_\_\_\_\_ mm    Höhe \_\_\_\_\_ (Maße einschl. Einfassprofil)

Pos.	Profil	Art.-Nr.	Stück	Bemerkung
1	Oberes Abschlussprofil			
2	Mittel- oder Planösenprofil			
3	Mittel- oder Planösenprofil			
4	Mittel- oder Planösenprofil			
5	Mittel- oder Planösenprofil			
6	Unteres Abschlussprofil			<input type="checkbox"/> mit Nase <input type="checkbox"/> mit Dichtung
7	Einfassprofil links			
8	Einfassprofil rechts			
9	Oberfläche			<input type="checkbox"/> roh <input type="checkbox"/> eloxiert <input type="checkbox"/> pulverbeschichtet
10	Bordwandscharniere			Anzahl: _____ Stück <input type="checkbox"/> mit Zuganker
11	Verschluss links			<input type="checkbox"/> Einbauverschluss <input type="checkbox"/> Langwegverschluss
12	Verschluss rechts			<input type="checkbox"/> Einbauverschluss <input type="checkbox"/> Langwegverschluss
13	Klappritt			<input type="checkbox"/> ja <input type="checkbox"/> nein

Kunde	Kd.-Nr.	Adresse
Kom.	Best.-nr.	Best.-Datum
Name:	Tel.	Liefertermin
<b>Fahrzeugbedarf Kotz &amp; Co. KG, 2353 Guntramsdorf, Telefon: 05 7172 5000</b>		



FAHRZEUGBEDARF.AT

UNSERE BESTELLZEITEN ( TELEFONISCH / EMAIL )  
MO - DO: 07:30 - 17:30 | FR: 07:30 - 16:00



# FAHRZEUGBEDARF AUS ÖSTERREICH

## FAHRZEUGBEDARF ERSTAUSRÜSTUNG & INDUSTRIE

Industriestraße 7  
2353 Guntramsdorf  
Tel +43 5 7172-5000  
office@fahrzeugbedarf.at

## FAHRZEUGBEDARF SHOP GUNTRAMSDORF

Industriestraße 7  
2353 Guntramsdorf  
Tel +43 5 7172-4000  
office\_40@fahrzeugbedarf.at

## FAHRZEUGBEDARF GROßEBERSDORF

Julius Raab Strasse 29  
2203 Großebersdorf  
Tel +43 5 7172-1000  
office\_12@fahrzeugbedarf.at

## FAHRZEUGBEDARF SEEWALCHEN

Industriegebiet 8  
4863 Seewalchen  
Tel +43 5 7172-4800  
office\_38@fahrzeugbedarf.at

## FAHRZEUGBEDARF LINZ

Thanhoferstraße 2  
4030 Linz  
Tel +43 5 7172-3000  
office\_30@fahrzeugbedarf.at

## FAHRZEUGBEDARF KALSDORF

Gewerbepark West 7  
8401 Kalsdorf bei Graz  
Tel +43 57172-2000  
office\_20@fahrzeugbedarf.at

## FAHRZEUGBEDARF VILLACH

St. Josef Straße 24  
9500 Villach  
Tel +43 5 7172-2200  
office\_27@fahrzeugbedarf.at

## FAHRZEUGBEDARF KOLSASS

Rettenbergstrasse 30  
6114 Kolsass  
Tel +43 5 7172-6100  
office\_61@fahrzeugbedarf.at

### FOLGEN SIE UNS AUF SOCIAL MEDIA



INSTAGRAM



FACEBOOK



LINKEDIN

Unser Shop - Ihre Suchmaschine  
[shop.fahrzeugbedarf.at](http://shop.fahrzeugbedarf.at)



FZB | AUJ



STAND: 2021