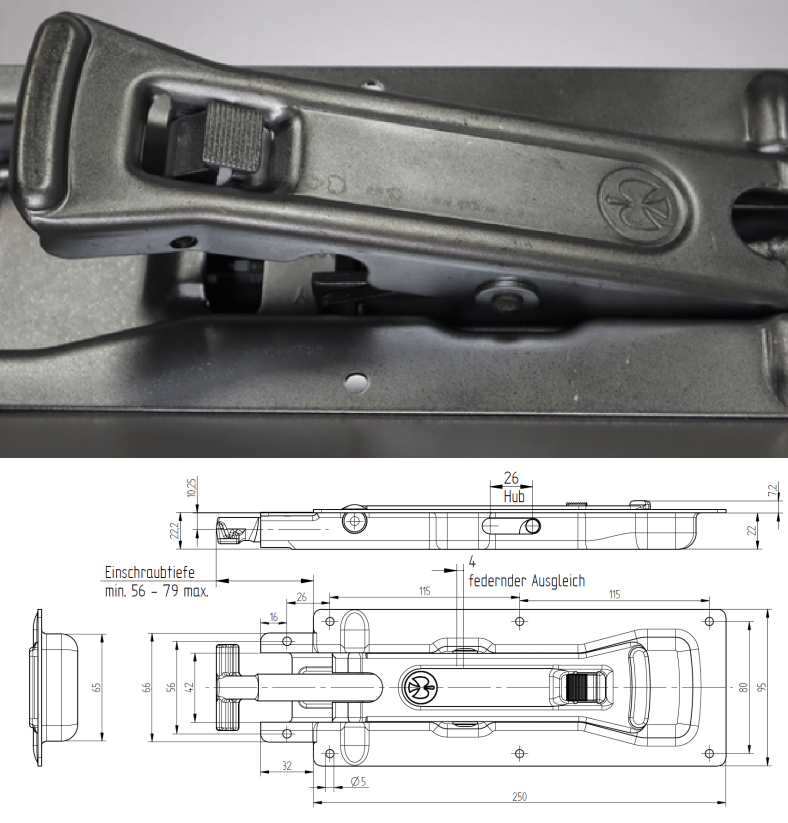




# VERSCHLUSS 686

## MEHR VERSCHLUSS BRAUCHT KEINE BORDWAND!



Bei Aufbauten bis zu 12,5T Zuladung bekommen Sie mit dieser kostengünstigen Alternative zum 681er Verschluss einen hochqualitativen Verschluss mit federndem Ausgleich, welcher durch seine schmale Bauart, die einfache Bedienung und den geringen Öffnungswinkel ideal für jede Seiten- und Heck-Bordwand ist. Außerdem bietet der 686er einen verbesserten Korrosionsschutz durch konstruktive Maßnahmen.

**Egal, für welche Variante, 681 oder 686, Sie sich entscheiden - achten Sie auf das Original mit der Taube im Kreis. Nur dann ist es von HESTAL**



Seit Jahrzehnten steht die Marke HESTAL in der Nutzfahrzeugindustrie für Qualitätsprodukte, die sich durch hohe Zuverlässigkeit, lange Lebensdauer und kostenoptimiertes Design auszeichnen.



Die Erfahrung und Kompetenz unserer Mitarbeiter/-innen ermöglicht die Entwicklung von innovativen Produkten und eine zielorientierte Zusammenarbeit mit Kunden für individuelle Lösungen.



Wir legen unseren Fokus auf die Bedürfnisse und Zufriedenheit unserer Kunden. Diese steht zu jedem Zeitpunkt im Mittelpunkt des Denkens und Handelns aller unserer Mitarbeiter/-innen.