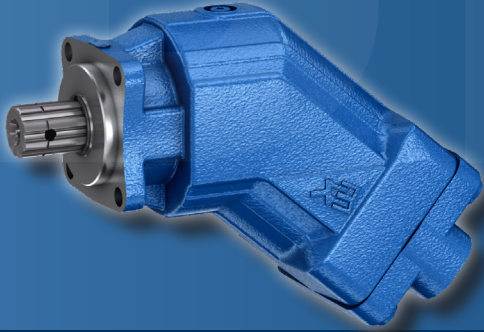


# Axialkolben-Konstantpumpe A17FO Baureihe 10



- Hochdruckpumpe zur Anwendung in Nutzfahrzeugen
- Nenngröße 23 bis 107
- Nenndruck/Höchstdruck 350/400 bar
- Schrägachsenbauart
- Offener Kreislauf

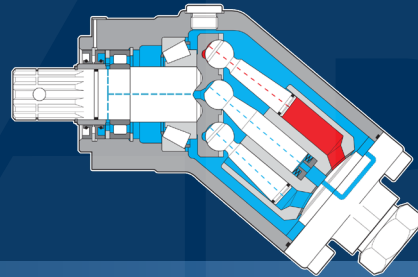
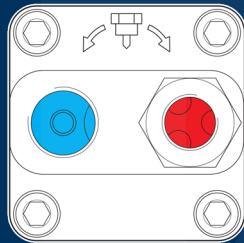
## Druckflüssigkeit

Die Konstantpumpe A17FO ist für den Betrieb mit Mineralöl HLP nach DIN 51524 konzipiert. Anwendungshinweise und Anwendungsforderungen zu den Druckflüssigkeiten entnehmen Sie vor der Projektierung den folgenden Datenblättern:

90220: Hydraulikflüssigkeiten auf Basis von Mineralölen und artverwandten Kohlenwasserstoffen

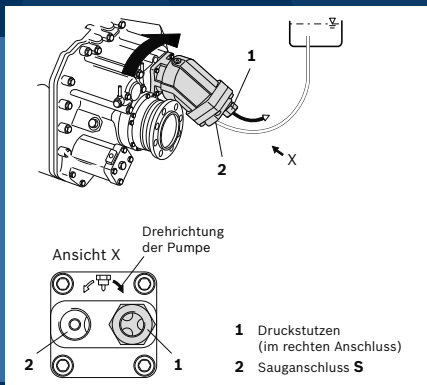
90221: Umweltverträgliche Hydraulikflüssigkeiten

90222: Schwerentflammbare, wasserfreie Hydraulikflüssigkeiten (HFDR/HFDU)



## Drehrichtung

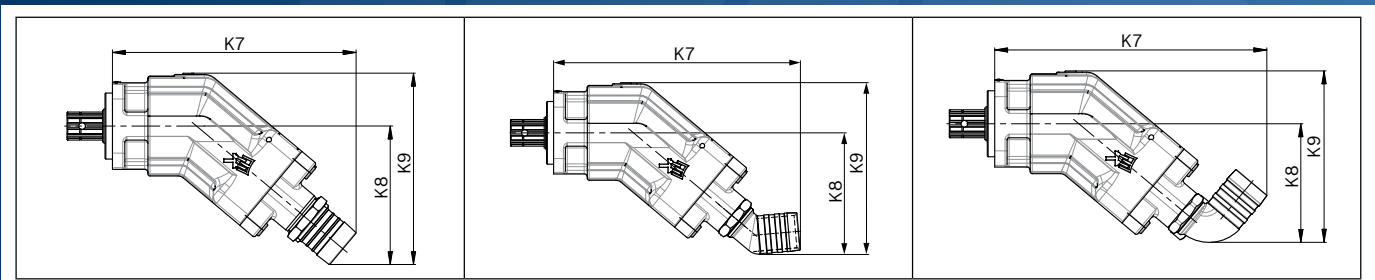
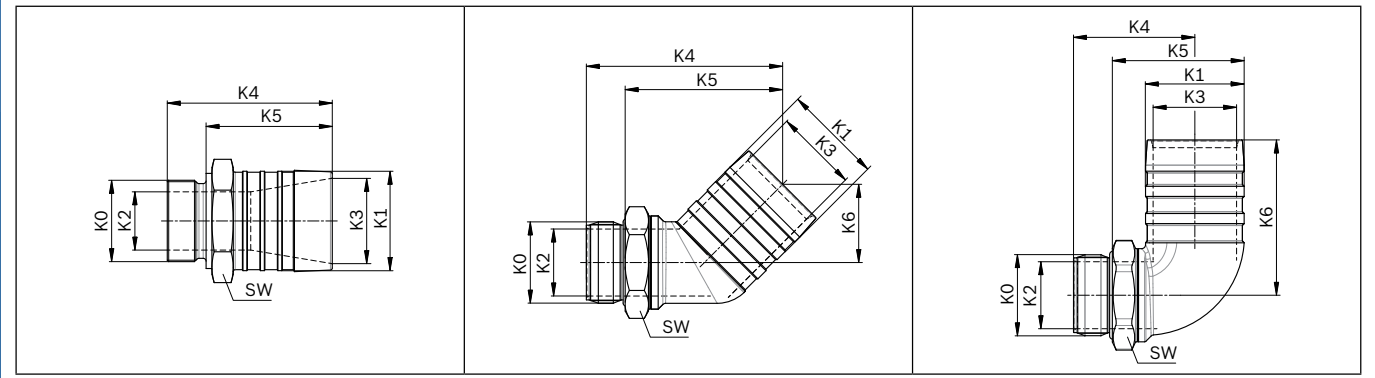
Die Drehrichtung der Axialkolbeneinheit ist über einen in den Arbeitsanschluss geschraubte Druckstutzen festgelegt und kann auf einfache Weise geändert werden. Durch Wechseln des Druckstutzens werden der Arbeits- und Sauganschluss getauscht, wodurch die zulässige Antriehdrehrichtung geändert wird. Dies ist z. B. beim Anbau an einen Nebenabtrieb mit Drehrichtung links erforderlich.



Art. Nr.	Bezeichnung
R902162388	A17FO023/10NLWKOE81-0
R902162390	A17FO032/10NLWKOE81-0
R902162392	A17FO045/10NLWKOE81-0
R902162394	A17FO063/10NLWKOE81-0
R902162396	A17FO080/10NLWKOE81-0
R902162398	A17FO107/10NLWKOE81-0

## Zubehör

### Saugstutzen - Abmessungen



Ausführung	Pumpen-Nenngröße	Schlauch-Nennweite	Materialnummer	Gewinde K0	K1	K2	K3	K4	K5	K6	K7	K8	K9	SW
gerade	23, 32	1 1/2"	R909831856	G3/4	39	18	33.5	70	54	-	221	132	186	41
	45	1 1/2"	R902600251	G1	39	23.5	33.5	72	54	-	248	139	197	41
	63	1 1/2"		G1	39	23.5	33.5	72	54	-	257	146	204	41
	63	2"	R902602028	G1	51	26	44	82	64	-	268	157	215	55
	80	2"	R902600252	G1 1/4	51	30	44	85	65	-	295	168	232	55
	107	2"		G1 1/4	51	30	44	85	65	-	306	177	245	55
	107	2 1/2"	R902601630	G1 1/4	63	31	54	82	64	-	308	180	248	65
45°	23, 32	1 1/2"	R909831601	G3/4	39	20	31	101	82	43	259	126	180	36
	45	1 1/2"	R909831600	G1	39	26	31	101	82	45	287	132	190	41
	63	1 1/2"		G1	39	26	31	101	82	45	296	139	197	41
	63	2"	R902602029	G1	51	26	43	100	81	44	295	145	203	41
	80	2"	R909831597	G1 1/4	51	34	43	101	81	40	317	156	220	50
	107	2"		G1 1/4	51	34	43	101	81	40	328	165	234	50
	107	2 1/2"	R902601631	G1 1/4	63	35	54	100	81	44	331	169	237	50
90°	23, 32	1 1/2"	R909831602	G3/4	39	20	31	62	43	81	265	117	171	36
	45	1 1/2"	R909831599	G1	39	26	31	64	44	85	296	127	185	41
	63	1 1/2"		G1	39	26	31	64	44	85	305	134	192	41
	63	2"	R902602030	G1	51	26	43	62	42	81	305	138	196	41
	80	2"	R909831598	G1 1/4	51	35	43	63	43	80	330	144	208	50
	107	2"		G1 1/4	51	35	43	63	43	80	341	153	221	50

\* Der Saugstutzen ist nicht im Lieferumfang der Pumpe enthalten und muss separat bestellt werden.