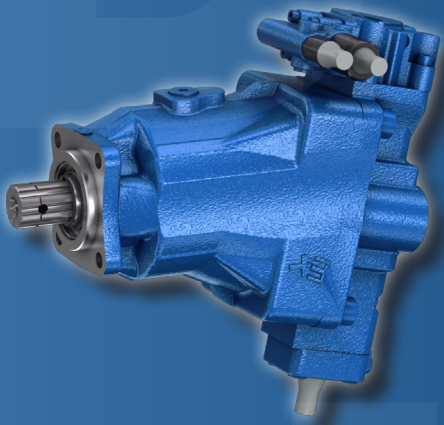


## Axialkolben-Verstellpumpe A18VO Baureihe 11



- Verstellpumpe mit Axial-Kegelkolben-Triebwerk in Schräg achsenbauart mit den speziellen Eigenschaften und Abmessungen für den Einsatz in Nutzfahrzeugen.
- Der Volumenstrom ist proportional zur Antriebsdrehzahl und dem Verdrängungsvolumen.
- Durch die Verstellung des Schwenkwinkels kann der Volumenstrom stufenlos verändert werden.
- Günstiges Leistungsgewicht, kleine Abmessungen, optimale Wirkungsgrade, wirtschaftliche Konzeption
- Hohe Selbstsaugfähigkeit
- Flansch und Welle für den direkten Anbau am Nebenabtrieb von Nutzfahrzeugen
- Niedriges Geräuschniveau

### Druckflüssigkeit

Die Verstellpumpe A18VO ist für den Betrieb mit Mineralöl HLP nach DIN 51524 konzipiert. Anwendungshinweise und Anwendungsforderungen zu den Druckflüssigkeiten entnehmen Sie vor der Projektierung den folgenden Datenblättern:

**90220: Hydraulikflüssigkeiten auf Basis von Mineralölen und artverwandten Kohlenwasserstoffen**

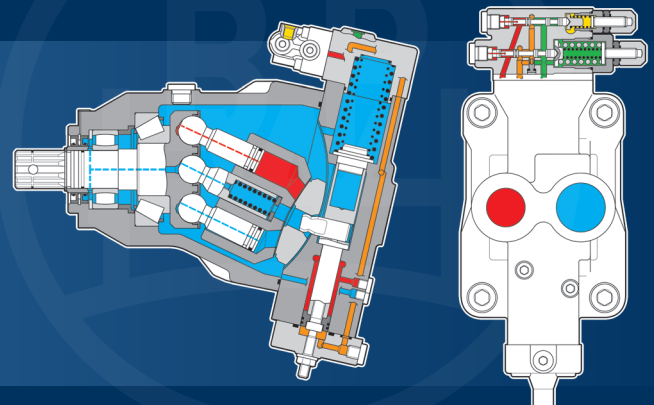
**90221: Umweltverträgliche Hydraulikflüssigkeiten**

**90222: Schwerentflammbare, wasserfreie Hydraulikflüssigkeiten (HFDR/HFDU)**

### Drehrichtung

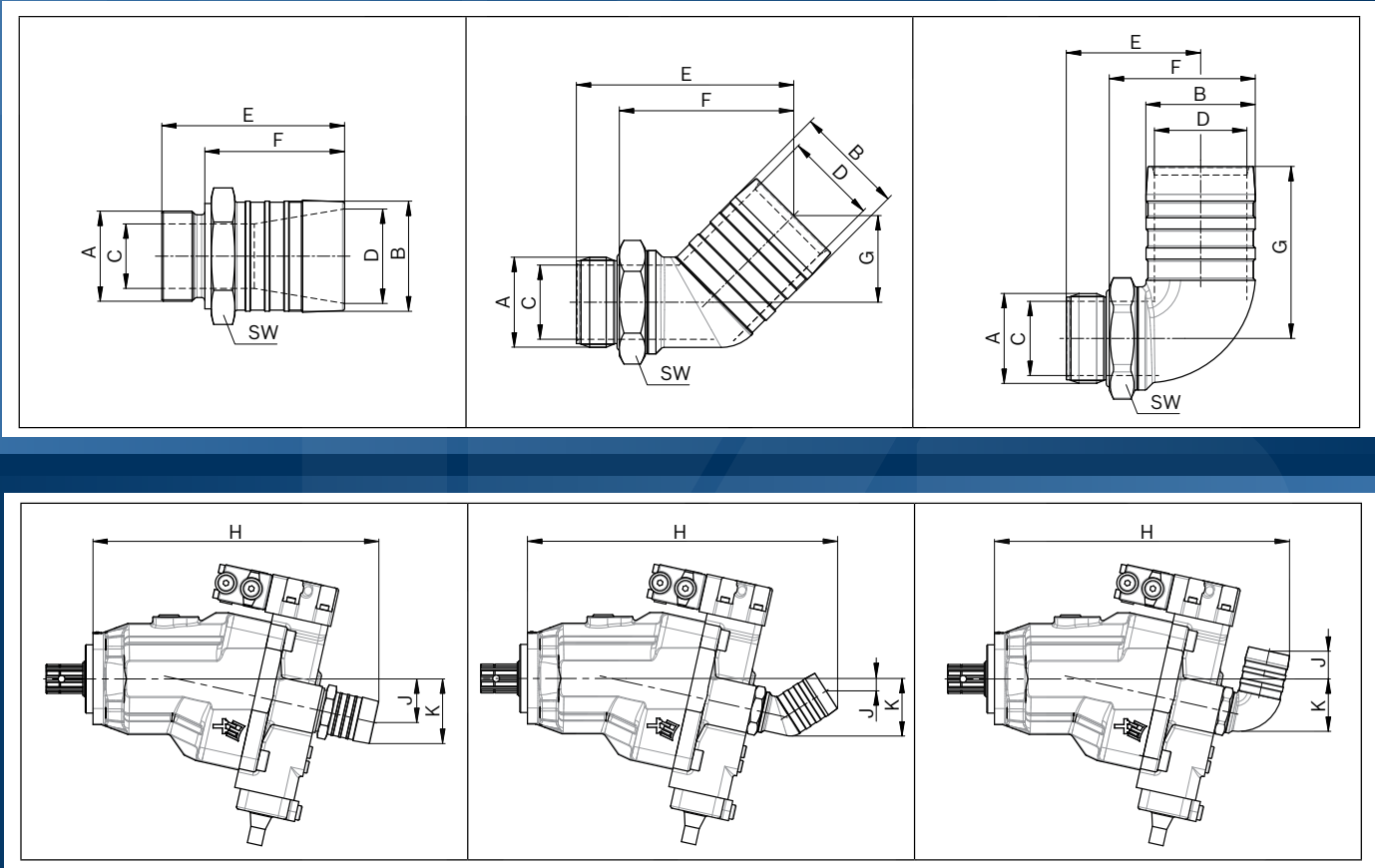
Die Drehrichtung der Axialkolbeneinheit ist über einen in den Arbeitsanschluss geschraubte Druckstutzen festgelegt und kann auf einfache Weise geändert werden. Durch Wechseln des Druckstutzens werden der Arbeits- und Sauganschluss getauscht, wodurch die zulässige Antriehdrehrichtung geändert wird. Dies ist z. B. beim Anbau an einen Nebenabtrieb mit Drehrichtung links erforderlich.

Art. Nr.	Bezeichnung
R902202038	A18VO055DRS00/11NLWK0E810-0 77720.3216
R902191846	A18VO055DRS00/11NRWK0E810-0
R902207689	A18VO080DRS00/11NLWK0E810-0
R902207688	A18VO080DRS00/11NRWK0E810-0 77722.3115
R902191759	A18VO107DRS00/11NLWK0E810-0 77725.3116
R902191760	A18VO107DRS00/11NRWK0E810-0 77725.3115



## Zubehör

### Saugstutzen - Abmessungen



Axialkolbeneinheit NG	Saugstutzen Anschluss S	Innen- $\phi$ B [in]	Innen- $\phi$ B [mm]	Aus- föhrung	Material- nummer	$\phi C$	$\phi D$	E	F	G	SW	H	J	K
55	G1	1 1/2	39	gerade	R902600251	23.5	33.5	72	54	-	41	301	44	63
55	G1	2	51		R902602028	26	44	82	64	-	55	312	47	70
80	G1 1/4	2	51		R902600252	30	44	85	65	-	55	335	51	76
107												354	55	79
107	G1 1/4	2 1/2	63		R902601630	31	54	82	64	-	65	354	54	79
55	G1	1 1/2	39	45°	R909831600	26	31	101	82	45	41	342	7	59
55	G1	2	51		R902602029	26	43	100	81	44	41	344	7	61
80	G1 1/4	2	51		R909831597	34	43	101	81	40	50	364	15	68
107												383	18	71
107	G1 1/4	2 1/2	63		R902601631	35	54	100	81	44	50	387	14	74
55	G1	1 1/2	39	90°	R909831599	26	31	64	44	85	41	321	41	56
55	G1	2	51		R902602030	26	43	62	42	81	41	324	38	58
80	G1 1/4	2	51		R909831598	35	43	63	43	80	50	346	33	66
107												365	29	70

\* Bei Bestellung die Materialnummer der gewünschten Ausführung angeben.